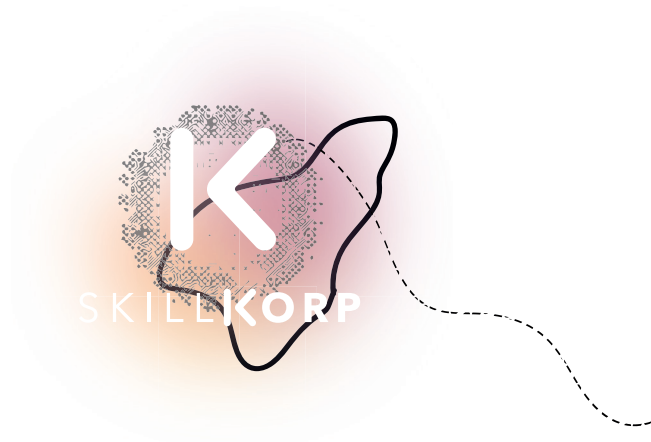


# SKILLKORP M15

NOTICE D'UTILISATION  
USER GUIDE  
INSTRUCCIONES DE USO  
BEDIENUNGSANLEITUNG  
GEBRUIKSAANWIJZING



**READY TO PLAY**

## CONSIGNES D'USAGE

---

Avant d'utiliser l'appareil pour la première fois, veuillez lire attentivement ces instructions se rapportant à la sécurité et les conserver pour référence ultérieure.

- Ne démontez jamais la souris vous-même.
- Ne placez pas la souris près d'une fenêtre où elle serait directement exposée à lumière du soleil. Ne la placez pas dans des lieux sujets à des éclaboussures d'eau.
- Ne placez pas d'objets lourds sur la souris.
- Évitez tout choc ou toute vibration excessive de la souris.
- Nettoyez le revêtement extérieur de la souris en l'essuyant avec une solution douce de produit nettoyant.



Risque de détérioration en cas d'utilisation de produits de nettoyage agressifs ou de solvants tels que l'essence ou l'alcool, ou de pénétration de liquide dans la souris.

## ERGONOMIE

Les mouvements répétitifs, surtout s'ils font appel aux mêmes groupes musculaires et articulaires, peuvent générer des troubles musculo-squelettiques. Les symptômes typiques sont des douleurs dans les doigts, coude ou la nuque. En prévention, nous vous conseillons de :

- Organiser votre poste de travail de manière ergonomique.
- Positionner la souris de telle façon que vos bras et vos poignets se trouvent latéralement par rapport au corps et soient étendus.
- Faire plusieurs petites pauses, le cas échéant accompagnées d'exercices d'étirement.
- Modifier souvent votre attitude corporelle.



## CONTENU DE LA BOÎTE

- 1 souris gamer filaire
- 1 manuel d'utilisation

## CARACTÉRISTIQUES TECHNIQUES

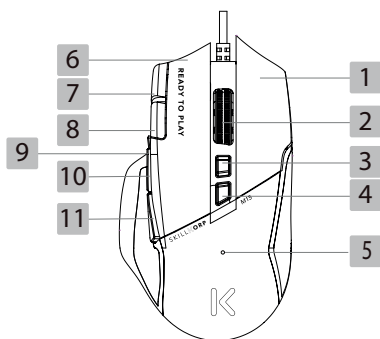
- Souris filaire (droitière)
- Capteur optique Pixart PMW 3389
- Résolution variable : de 800 à 16 000 DPI
- Fréquence de rafraîchissement : 125 Hz à 1 000 Hz
- Switchs 80 millions de clics
- 10 boutons programmables
- Profil programmable via le logiciel inclus
- Patins en téflon
- Longueur du câble : 1,80 m
- Connecteur USB 2.0 plaqué or
- Poids : 152 g
- Dimensions : 130 x 74 x 43 mm

## CONFIGURATION MINIMALE REQUISE

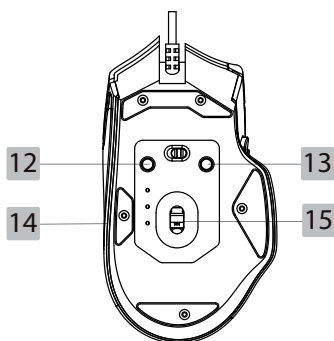
- Windows®\* Vista, 7, 8, 10, 11

\* Ce produit SkillKorp est compatible avec les marques citées\* (\*marques appartenant à des tiers n'ayant aucun lien avec Sourcing & Creation).

# > DESCRIPTION



1. Bouton droit
2. Molette de défilement
3. DPI+
4. DPI-
5. Témoin DPI\*
6. Bouton gauche
7. Tir rapide (rafale de 3 tirs)
8. Bouton « avancer »
9. Bouton de diminution des DPI (par paliers de 200)
10. Bouton suivant
11. Bouton précédent



12. Bouton de sélection de la fréquence de rafraîchissement (125-1 000 Hz)
13. Bouton de sélection du mode d'éclairage RGB
14. Halo RGB
15. Capteur optique

\* Le témoin se colore en fonction de la résolution choisie (couleurs par défaut) :

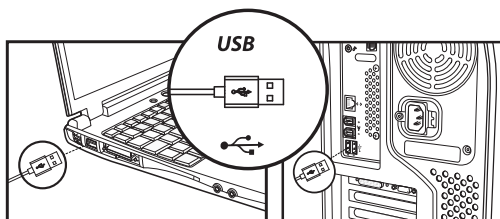


## INSTALLATION DE LA SOURIS

---

Vous disposez d'une souris filaire. Branchez-la à l'aide du câble fourni.

1. Sortez la souris de l'emballage et retirez le velcro qui maintient le câble USB enroulé.
2. Branchez le connecteur USB dans un port USB de votre ordinateur.
3. Lors de la première utilisation, le système d'exploitation détecte automatiquement la souris, il vous invite alors à installer un pilote USB.
4. La bulle d'information « Nouveau Matériel détecté » apparaît en bas à droite de votre écran. Votre souris est prête à l'emploi.



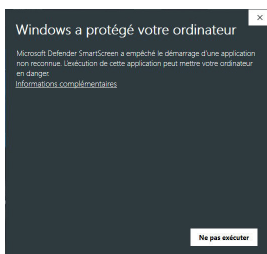
# INSTALLATION DE L'APPLICATION

---

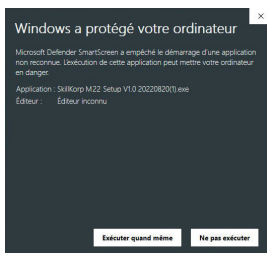
Avant de procéder à l'installation de l'application permettant de configurer la souris, veuillez vous assurer qu'aucune autre souris n'est installée sur votre ordinateur.

1. Téléchargez l'application disponible sur le site internet :  
**<https://www.boulanger.com/info/assistance>** (dans la rubrique « Pilotes et logiciels ») et suivez les instructions de l'assistant d'installation.
2. Après installation, une icône de raccourci apparaît sur votre bureau.
3. Cliquez sur l'icône pour configurer votre souris.

Au lancement du programme d'installation, il est possible que vous ayez le message suivant :



Cliquez alors sur « **Informations complémentaires** » puis sur « **Exécuter quand même** » pour accéder au programme d'installation.



### **La souris ne répond plus correctement, saccade, saute ou se bloque :**

- Assurez-vous d'utiliser une surface adaptée non brillante, ou mieux un tapis de souris adapté au jeux.
- Vérifiez que le capteur optique n'est pas poussiéreux. Si c'est le cas, frottez-le délicatement avec un chiffon sec et non pelucheux,
- Diminuez le niveau de DPI et/ou augmentez la fréquence de rafraîchissement afin de permettre une bonne communication entre le PC et la souris.
- Il est possible de revenir à la configuration d'usine via l'application. Lorsque le logiciel est lancé, veuillez à exporter les profils créés par vos soins, puis cliquez sur le bouton Réinitialiser. Confirmez pour valider la réinitialisation.

# INSTRUCTIONS FOR USE

---

Before using the device for the first time, please read these safety instructions carefully and keep them for future reference.

- Do not tamper with the mouse.
- Never place the mouse near a window where it could be exposed to direct sunlight. Do not place it in any area that could be subjected to splashes of water.
- Never put heavy objects on top of the mouse.
- Avoid subjecting the mouse to excessive vibration or impacts.
- Clean the outer surface of the mouse by wiping with a mild cleaning product.



Damage may be caused if harsh cleaning products are used such as petrol or alcohol, or if liquids are allowed to penetrate into the mouse.

## ERGONOMICS

Repetitive movements, especially those involving the same sets of muscles and joints may cause musculoskeletal injury. Typical symptoms include pain in the fingers, elbow or back of the neck. To prevent RSI, we recommend the following:

- That your workstation is laid out in an ergonomic way.
- The mouse should be positioned in such a way that your arms and wrists lie at right angles to your body, and that they are extended.
- Take short breaks, if necessary accompanied by stretching exercises.
- Change your body position often.





## CONTENTS OF THE BOX

- 1 wired gaming mouse
- 1 instruction manual

## TECHNICAL FEATURES

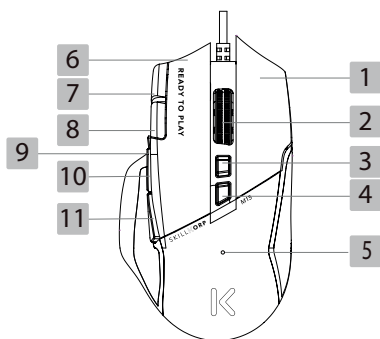
- Wired mouse (right-handed)
- Pixart PMW 3389 optical sensor
- Variable resolution: 800 to 16,000 DPI
- Refresh rate: 125 Hz to 1000 Hz
- Switches: 80 million clicks
- 10 programmable buttons
- Programmable profile via included software
- Teflon pads
- Cable length: 1.80 m
- Gold-plated USB 2.0 connector
- Weight: 152 g
- Dimensions: 130 x 74 x 43 mm

## MINIMUM CONFIGURATION REQUIRED

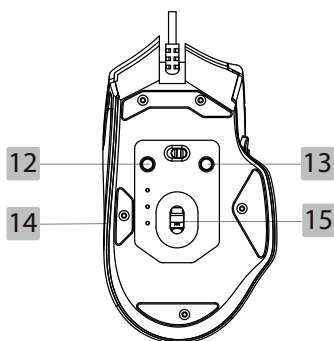
- Windows®\* Vista, 7, 8, 10, 11

\* This SkillKorp product is compatible with the brands listed (belonging to third parties with no links to Sourcing & Creation).

# > DESCRIPTION



1. Right button
2. Scroll wheel
3. DPI+
4. DPI-
5. DPI indicator\*
6. Left button
7. Rapid fire (three shots in rapid succession)
8. "Forward" button
9. DPI reduction button (in increments of 200)
10. "Next" button
11. "Back" button



12. Refresh rate selector button (125 – 1,000 Hz)
13. RGB light selection button
14. RGB halo
15. Optical sensor

\* The indicator's colour depends on the resolution selected (default colours):

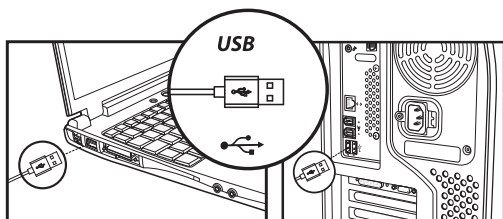


## >| INSTALLING THE MOUSE

---

You have a wired mouse. Connect it using the cable provided.

1. Remove the mouse from the packaging and remove the velcro holding the coiled USB cable.
2. Plug the USB connector into a USB port on your computer.
3. During the first use, the operating system automatically detects the mouse and invites you to install a USB pilot.
4. An information bubble stating “New device detected” appears on the bottom right of your screen. Your mouse is ready for use.



## >| INSTALLING THE APPLICATION

---

Before installing the application for configuring the mouse, please ensure that no other mouse is installed on your computer.

1. Download the application available on the website:  
**<https://www.boulangier.com/info/assistance>** (in the “Pilotes et logiciels” section) and follow the instructions of the installation wizard.
2. After installation, a shortcut icon appears on your desktop.
3. Click on the icon to configure your mouse.

## TROUBLESHOOTING

---

### **The mouse no longer responds correctly, it jerks, jumps or freezes:**

- Always use a suitable non-shiny surface, or ideally a gaming mouse pad.
- Check that the optical sensor is not dusty. If this is the case, rub it gently with a dry, lint-free cloth.
- Reduce the DPI level and/or increase the refresh rate to enable proper communication between the PC and the mouse.
- You can use the application to revert to factory settings. When the software is launched, export the profiles you created, then click on the “Reboot” button. Confirm to validate reboot.



# INSTRUCCIONES DE USO

---

Antes de utilizar el aparato por primera vez, lea atentamente estas instrucciones de seguridad y guárdelas para futuras consultas.

- No desmonte nunca el ratón usted mismo.
- No coloque el ratón cerca de una ventana donde esté expuesto a la luz solar directa. No lo coloque en un sitio al que puedan llegar salpicaduras de agua.
- No coloque objetos que pesen sobre el ratón.
- Evite golpes o vibraciones excesivas en el ratón.
- Limpie el revestimiento exterior del ratón usando una solución suave de producto limpiador.



Riesgo de daños si se usan agentes de limpieza agresivos o disolventes como gasolina o alcohol o si entra líquido en el ratón.

## ERGONOMÍA

Los movimientos repetitivos, especialmente si requieren los mismos grupos musculares y articulares, pueden generar trastornos musculoesqueléticos. Los síntomas típicos son dolores en los dedos, codo o nuca. Para prevenirlos, le aconsejamos:

- Organice su puesto de trabajo de forma ergonómica.
- Posicione el ratón de forma que sus brazos y sus muñecas se encuentren lateralmente respecto al cuerpo y estén extendidos.
- Haga pequeños descansos, dado el caso junto con ejercicios de estiramiento.
- Modifique a menudo su postura corporal.



## CONTENIDO DE LA CAJA

- 1 ratón gamer con cable
- 1 manual de instrucciones

## CARACTERÍSTICAS TÉCNICAS

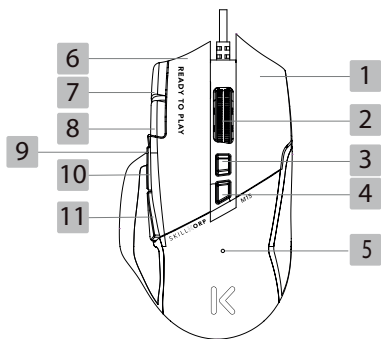
- Ratón con cable (diestro)
- Sensor óptico Pixart PMW 3389
- Resolución variable: de 800 a 16 000 DPI
- Frecuencia de refresco: de 125 Hz a 1000 Hz
- Switchs 80 millones de clics
- 10 botones programables
- Perfil programable mediante el programa incluido
- Apoyos de teflón
- Longitud del cable: 1,80 m
- Conector USB 2.0 chapado en oro
- Peso: 152 g
- Dimensiones: 130 x 74 x 43 mm

## CONFIGURACIÓN MÍNIMA REQUERIDA

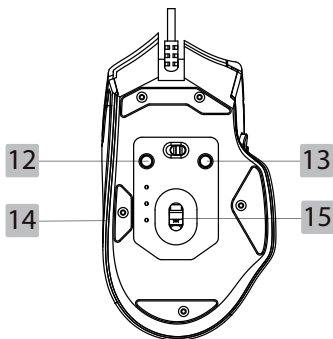
- Windows®\* Vista, 7, 8, 10, 11

\*Este producto de SkillKorp es compatible con las marcas mencionadas\* (\*marcas registradas propiedad de terceros no relacionadas con Sourcing & Creation).

# > DESCRIPCIÓN

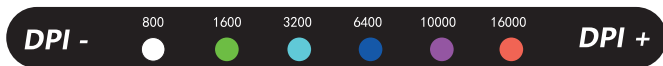


1. Botón derecho
2. Rueda de desplazamiento
3. DPI+
4. DPI-
5. Indicador DPI\*
6. Botón izquierdo
7. Tiro rápido (ráfaga de 3 tiros)
8. Botón «avanzar»
9. Botón de reducción de DPI (por tramos de 200)
10. Botón siguiente
11. Botón anterior



12. Botón de selección de la frecuencia de refresco (125-1000 Hz)
13. Botón de selección del modo de iluminación RGB
14. Halo RGB
15. Sensor óptico

\* El indicador se colorea en función de la resolución elegida (colores por defecto):

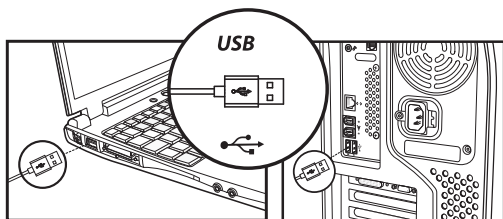


## > | INSTALACIÓN DEL RATÓN

---

Dispone de un ratón con cable. Conéctelo con el cable incluido.

1. Saque el ratón del embalaje y retire el velcro que sujeta el cable USB enrollado.
2. Enchufe el conector USB a un puerto USB de su ordenador.
3. En el primer uso, el sistema operativo detectará automáticamente el ratón y le invitará a instalar el controlador USB.
4. Aparecerá una ventana informativa que indica «Nuevo hardware encontrado» en la parte inferior derecha de la pantalla. El ratón está listo para su uso.



## > | INSTALACIÓN DE LA APLICACIÓN

---

Antes de realizar la instalación de la aplicación que permite configurar el ratón, asegúrese de que no haya ningún otro ratón instalado en el ordenador.

1. Descargue la aplicación disponible en el sitio web:  
<https://www.boullanger.com/info/assistance> (en la sección «Pilotes et logiciels») y siga las instrucciones del asistente de instalación.
2. Tras la instalación, aparecerá en el escritorio el icono de acceso directo.
3. Haga clic en el icono para configurar el ratón.





## REPARACIÓN DE AVERÍAS

---

**El ratón ya no responde correctamente, presenta sacudidas, saltos o se bloquea:**

- Asegúrese de usar una superficie adaptada no brillante o, mejor, una alfombrilla de ratón adaptada para jugar.
- Compruebe que el sensor óptico no tenga polvo. Si es el caso, frótelo delicadamente con un paño seco y sin pelusas.
- Reduzca el nivel de DPI y/o aumente la frecuencia de refresco para permitir una buena comunicación entre el PC y el ratón.
- Se puede volver a la configuración de fábrica a través de la aplicación. Cuando inicie el programa, exporte los perfiles que haya creado usted y después haga clic en el botón Reinicializar. Confirme para validar la reinicialización.



# ANWENDUNGSHINWEISE

---

Bevor Sie das Gerät zum ersten Mal verwenden, lesen Sie diese Bedienungsanleitung bitte aufmerksam durch und bewahren Sie sie zum späteren Nachschlagen auf.

- Versuchen Sie niemals, die Maus selbst zu zerlegen.
- Stellen Sie die Maus nicht in der Nähe eines Fensters auf, um sie vor der Einwirkung von direktem Sonnenlicht zu schützen. Platzieren Sie sie nicht an Orten, an die Wasserspritzer gelangen können.
- Stellen Sie keine schweren Gegenstände auf die Maus.
- Schützen Sie die Maus vor Schlägen und übermäßigen Erschütterungen.
- Reinigen Sie das Außengehäuse der Maus, indem Sie es mit einer milden Reinigungslauge abwischen.



Durch aggressive Reinigungsmittel oder Lösungsmittel wie Benzin oder Alkohol sowie Flüssigkeit in der Maus können Beschädigungen auftreten.

## ERGONOMIE

Sich wiederholende Bewegungen können, besonders wenn sie ausschließlich dieselben Muskel- und Gelenkgruppen beanspruchen, Muskel- und Skeletterkrankungen hervorrufen. Typische Symptome sind Beschwerden in den Fingern, in den Ellenbogen oder im Nacken. Zur Vorbeugung empfehlen wir:

- Richten Sie Ihren Arbeitsplatz ergonomisch ein.
- Positionieren Sie die Maus so, dass sich Ihre Oberarme und Handgelenke seitlich vom Körper befinden und die Unterarme locker aufliegen.
- Machen Sie mehrere kleine Pausen, ggf. mit Dehnübungen.
- Ändern Sie oft Ihre Körperhaltung.



## PACKUNGSIHALT

- 1 kabelgebundene Gaming-Maus
- 1 Bedienungsanleitung

## TECHNISCHE DATEN

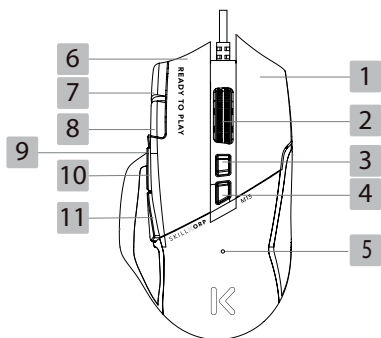
- Kabelgebundene Maus (für Rechtshänder)
- Optischer Sensor Pixart PMW 3389
- Variable Auflösung: von 800 bis 16.000 DPI
- Abtastrate: 125 Hz bis 1000 Hz
- Switches 80 Millionen Klicks
- 10 programmierbare Tasten
- Profil über enthaltene Software programmierbar
- Teflon-Gleitflächen
- Kabellänge: 1,80 m
- Vergoldeter USB-2.0-Stecker
- Gewicht: 152 g
- Abmessungen: 130 x 74 x 43 mm

## SYSTEMVORAUSSETZUNGEN

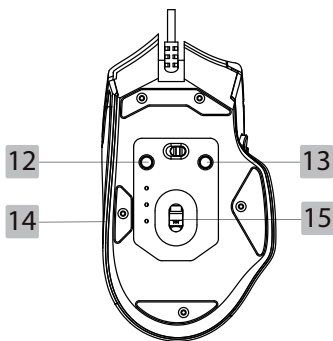
- Windows®\* Vista, 7, 8, 10, 11

\* Dieses Produkt von SkillKorp ist mit den genannten Marken\* kompatibel (\*Marken Dritter, die in keinerlei Verbindung zu Sourcing & Creation stehen).

# > | BESCHREIBUNG



1. Rechte Taste
2. Scrollrad
3. DPI+
4. DPI-
5. DPI-Anzeige\*
6. Linke Taste
7. Schnellfeuer (3 Schüsse hintereinander)
8. Taste „vorwärts bewegen“
9. Taste zum Verringern des DPI-Werts (in 200er-Schritten)
10. Vor-Taste
11. Zurück-Taste



12. Taste zum Ändern der Abtastrate (125–1000 Hz)
13. Taste zum Ändern des RGB-Beleuchtungsmodus
14. RGB Halo-Beleuchtung
15. Optischer Sensor

\* Die Anzeige leuchtet je nach gewählter Empfindlichkeit in der entsprechenden Farbe (Farben voreingestellt):

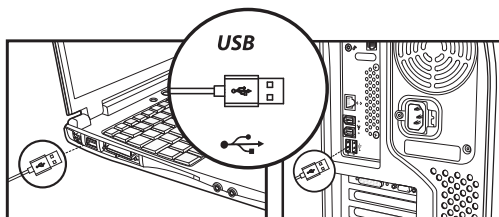


## > INSTALLATION DER MAUS

---

Ihre Maus ist kabelgebunden. Schließen Sie sie mit dem mitgelieferten Kabel an.

1. Nehmen Sie die Maus aus der Verpackung und entfernen Sie das Klebband, mit dem das USB-Kabel umwickelt ist.
2. Schließen Sie den USB-Stecker an einen USB-Anschluss an Ihrem Computer an.
3. Bei der ersten Verwendung erkennt das Betriebssystem die Maus automatisch. Sie werden aufgefordert, einen USB-Treiber zu installieren.
4. Unten rechts auf Ihrem Bildschirm erscheint ein Informationsfenster, das „Neue Hardware gefunden“ anzeigt. Ihre Maus ist nun einsatzbereit.



## > INSTALLATION DER ANWENDUNGSSOFTWARE

---

Bevor Sie die Anwendung für die Konfiguration Ihrer Maus installieren, vergewissern Sie sich, dass keine andere Maus auf Ihrem Computer installiert ist.

1. Laden Sie die Anwendungssoftware auf folgender Internetseite herunter:  
**<https://www.boulanger.com/info/assistance>** (Rubrik „Pilotes et logiciels“) und befolgen Sie die Anweisungen des Installationsassistenten.
2. Nach der Installation wird ein Verknüpfungssymbol auf Ihrem Desktop angezeigt.
3. Klicken Sie auf das Symbol, um Ihre Maus zu konfigurieren.



### **Die Maus reagiert nicht mehr richtig, ruckelt, springt oder blockiert:**

- Stellen Sie sicher, dass Sie die Maus auf einer geeigneten, nicht glänzenden Oberfläche verwenden, am besten auf einem Gaming-Mauspad.
- Prüfen Sie, ob sich auf dem optischen Sensor Staub abgesetzt hat. Sollte dies der Fall sein, reinigen Sie ihn vorsichtig mit einem trockenen, fusselfreien Tuch.
- Verringern Sie den DPI-Wert und/oder erhöhen Sie die Abtastrate, um eine gute Kommunikation zwischen PC und Maus zu ermöglichen.
- Über die Anwendung können Sie die Werkseinstellungen wiederherstellen. Wenn die Software gestartet ist, exportieren Sie die von Ihnen erstellten Profile und klicken Sie auf die Schaltfläche Zurücksetzen. Bestätigen Sie das Zurücksetzen.



# GEBRUIKSVOORSCHRIFTEN

---

Lees deze veiligheidsaanwijzingen aandachtig door alvorens het apparaat voor de eerste maal te gebruiken en bewaar ze voor later gebruik.

- Haal de muis nooit zelf uit elkaar.
- Leg de muis niet in de buurt van een raam, waar deze aan direct zonlicht wordt blootgesteld. Leg de muis niet op plaatsen waar deze is blootgesteld aan opspattend water.
- Plaats geen zware voorwerpen op de muis.
- Stel de muis niet bloot aan schokken of zware trillingen.
- Reinig de buitenkant van de muis door deze schoon te vegen met een oplossing van mild schoonmaakmiddel.



Risico op schade als er agressieve reinigingsmiddelen of oplosmiddelen zoals benzine of alcohol worden gebruikt, of als er vloeistof in de muis terechtkomt.

## ERGONOMIE

Repetitieve bewegingen kunnen musculoskeletale aandoeningen veroorzaken, vooral als ze een beroep doen op dezelfde spier- en gewrichtsgroepen. Veelvoorkomende symptomen zijn pijn in de vingers, de elleboog of de nek. Als preventieve maatregel adviseren wij u:

- uw werkplek ergonomisch in te richten.
- Het toetsenbord zo neer te zetten dat uw armen en polsen zich aan de zijkant van het lichaam bevinden en uitgestrekt zijn.
- meerdere kleine pauzes te nemen, eventueel in combinatie met strekoefeningen.
- vaak te veranderen van lichaamshouding.

## INHOUD VAN DE DOOS

- 1 bedrade gamingmuis
- 1 gebruiksaanwijzing

## TECHNISCHE KENMERKEN

- Bedrade muis (rechtshandig)
- Optische sensor Pixart PMW 3389
- Variabele resolutie: 800 tot 16.000 DPI
- Verversingsfrequentie: 125 Hz tot 1.000 Hz
- Switches 80 miljoen klikken
- 10 programmeerbare knoppen
- Profiel programmeerbaar via de meegeleverde software
- Voetjes van teflon
- Lengte van de-kabel: 1,80 m
- Vergulde USB 2.0 connector
- Gewicht: 152 g
- Afmetingen: 130 x 74 x 43 mm

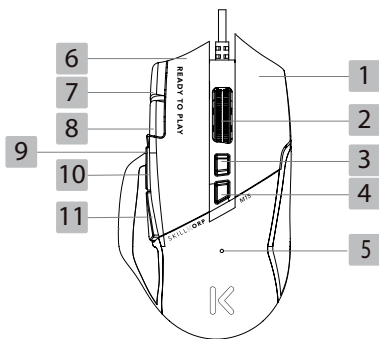
## MINIMALE SYSTEEMEISEN

- Windows®\* Vista, 7, 8, 10, 11

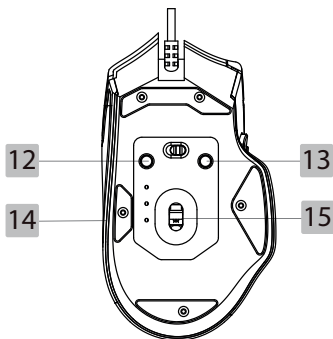
\* Dit SkillKorp-product is compatibel met de genoemde merken\* (merken die toebehoren aan derden die geen banden onderhouden met Sourcing & Création).



# > | BESCHRIJVING



1. Rechtermuisknop
2. Scrollwiel
3. DPI+
4. DPI-
5. DPI\* lampje
6. Linkermuisknop
7. Snel schieten (salvo van 3 schoten)
8. 'Vooruit' knop
9. Knop voor het verlagen van de DPI (per stap van 200)
10. Knop volgende
11. Knop vorige



12. Keuzeknop van de verversingsfrequentie (125- 1.000 Hz)
13. Keuzeknop van de modus RGB verlichting
14. Halo RGB
15. Optische sensor

\* Het lampje verkleurt naargelang de geselecteerde resolutie (standaardkleuren):

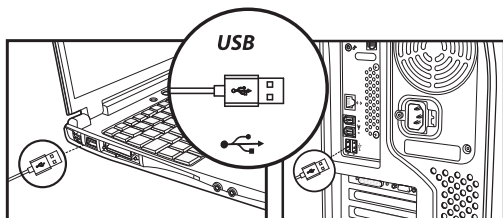


## INSTALLATIE VAN DE MUIS

---

U beschikt over een bedrade muis. Sluit het aan met de meegeleverde kabel.

1. Haal de muis uit de verpakking en haal het klittenband rond de opgerolde USB-kabel los.
2. Plaats de USB-dongle in een USB-poort van uw computer.
3. Bij het eerste gebruik, detecteert het exploitatiesysteem automatisch de muis en nodigt u uit een USB driver te installeren.
4. De melding 'Nieuw apparaat gevonden' verschijnt rechts onderaan uw scherm. Uw muis is klaar voor gebruik.



## INSTALLATIE VAN DE APPLICATIE

---

Controleer, voordat u de software van de muis installeert, of er geen andere muis op uw computer is geïnstalleerd.

1. Download de applicatie via de website:  
<http://essentiellb.fr/assistance> (in de rubriek 'Pilotes et logiciels') en volg de instructies van de installatie-assistent.
2. Na installatie verschijnt het snelkoppelingspictogram op uw bureaublad.
3. Klik op het pictogram om uw muis te configureren.



## STORINGEN VERHELPEN

---

### **De muis reageert niet correct, schokt, verspringt of blokkeert:**

- Zorg dat u een geschikt niet glanzend oppervlak gebruikt of een speciale muismat voor spelen.
- Controleer of de optische sensor niet stoffig is. Wrijf het in dit geval voorzichtig schoon met een droge, pluisvrije doek,
- Verlaag het DPI niveau en/of verhoog de verversingsfrequentie voor een goede communicatie tussen de PC en de muis.
- U kunt terug gaan naar de fabrieksinstellingen via de applicatie. Als het programma is gestart, controleert u of de door u gecreëerde profielen zijn geëxporteerd en klikt u vervolgens op de knop Reset. Bevestig om de reset te valideren.



Toutes les informations, dessins, croquis et images dans ce document relèvent de la propriété exclusive de SOURCING & CREATION. SOURCING & CREATION se réserve tous les droits relatifs à ses marques, créations et informations. Toute copie ou reproduction, par quelque moyen que ce soit, sera jugée et considérée comme une contrefaçon.

All information, designs, drawings and pictures in this document are the property of SOURCING & CREATION. SOURCING & CREATION reserves all rights to its brands, designs and information. Any copy and reproduction through any means shall be deemed and considered as counterfeiting.

Toda la información, diseños, dibujos e imágenes de este documento son propiedad de SOURCING & CREATION. SOURCING & CREATION se reserva todos los derechos de sus marcas, diseños e información. Cualquier copia y reproducción por cualquier medio será considerada como falsificación.

Alle Informationen, Zeichnungen, Skizzen und Bilder in diesem Dokument sind alleiniges Eigentum von SOURCING & CREATION. SOURCING & CREATION behält sich alle Rechte in Zusammenhang mit ihren Marken, Schöpfungen und Informationen vor. Kopien oder Reproduktionen, ungeachtet des dazu verwendeten Mittels, werden als Fälschung betrachtet und beurteilt.

Alle gegevens, tekeningen, schetsen en afbeeldingen in dit document zijn het exclusieve eigendom van SOURCING & CREATION. SOURCING & CREATION behoudt alle rechten met betrekking tot haar merken, creaties en informatie. Alle kopieën, of reproducties, met eender welk middel, worden beoordeeld en beschouwd als een vervalsing.

**ATTENTION :**

Ce symbole apposé sur le produit signifie qu'il s'agit d'un appareil dont le traitement en tant que déchet est soumis à la réglementation relative aux déchets d'équipements électriques et électroniques (DEEE). Cet appareil ne peut donc en aucun cas être traité comme un déchet ménager, et doit faire l'objet d'une collecte spécifique à ce type de déchets. Des systèmes de reprise et de collecte sont mis à votre disposition par les collectivités locales (déchèterie) et les distributeurs. En orientant votre appareil en fin de vie vers sa filière de recyclage, vous contribuerez à protéger l'environnement et empêcherez toute conséquence nuisible pour votre santé.

**WARNING:**

This symbol attached to the product means that it is an appliance whose disposal is subject to the directive on waste from electrical and electronic equipment (WEEE). This appliance may not in any way be treated as household waste and must be subject to a specific type of removal for this type of waste. Recycling and recovery systems are available in your area (waste removal) and by distributors. By taking your appliance at its end of life to a recycling facility, you will contribute to environmental conservation and prevent any harm to your health.

**ATENCIÓN:**

Este símbolo en el producto significa que es un aparato cuyo tratamiento como residuo está sujeto a la normativa de Residuos de Aparatos Eléctricos y Electrónicos (RAEE). Por lo tanto, este electrodoméstico no se puede tratar en ningún caso como residuo doméstico, sino que se debe tratar específicamente como este tipo de residuos. Las autoridades locales (centros de recogida de residuos) y los distribuidores disponen de sistemas de devolución y recogida. Reciclar el electrodoméstico al final de su vida útil ayudará a proteger el medio ambiente y a evitar consecuencias perjudiciales para su salud.

**ACHTUNG:**

Dieses Symbol auf dem Produkt bedeutet, dass es sich um ein Gerät handelt, dessen Entsorgung den Vorschriften für elektrische und elektronische Altgeräte (Elektronikschrott) unterliegt. Dieses Gerät darf daher auf keinen Fall als Haushaltsmüll behandelt werden und muss an einer spezifischen Sammelstelle für diesen Typ von Abfall abgegeben werden. Rücknahme- und Sammelsysteme werden Ihnen von den lokalen Gebietskörperschaften (Mülldeponie) und Vertrieben bereitgestellt. Indem Sie Ihr Gerät an seinem Lebensende dem Recycling zuführen, tragen Sie zum Umweltschutz bei und verhindern schädliche Folgen für Ihre Gesundheit.

**ATTENTIE:**

Dit op het apparaat aangebrachte symbool betekent dat het apparaat aan het einde van de levensduur afgevoerd moet worden volgens de voorschriften voor afgedankte elektrische en elektronische apparatuur (WEEE). Dit apparaat mag dus in geen geval bij het gewone huisafval weggegooid worden maar moet naar een specifiek inzamelingspunt teruggebracht worden. De gemeentes (vuiltoestplaatsen) of de verkooppunten stellen inzamelingsystemen en -punten tot uw beschikking. Door uw apparaat aan het einde van de levensduur in te leveren voor recycling, draagt u bij aan de milieubescherming en voorkomt u schadelijke gevolgen voor de gezondheid.

\* Garantie valide à partir de la date d'achat (ticket de caisse faisant foi). Cette garantie ne couvre pas les vices ou les dommages résultant d'une mauvaise installation, d'une utilisation incorrecte ou de l'usure normale du produit.

\* Warranty valid from the date of purchase (receipt as proof of purchase). This warranty does not cover defects or damage caused by improper set up, incorrect use, or normal wear and tear of this product.

\* Garantía válida desde la fecha de compra (el recibo servirá como justificante). Esta garantía no cubre defectos o daños que resulten de una instalación inadecuada, un uso indebido o un desgaste normal del producto.

\* Die Garantie läuft ab dem Kaufdatum (maßgeblich ist der Kassenzettel). Diese Garantie deckt keine Mängel oder Schäden, die aus unsachgemäßer Installation, falschem Gebrauch oder der normalen Abnutzung des Produkts resultieren.

\* Waarborg geldig vanaf de datum van aankoop (kasticket geldt als bewijs). De garantie dekt geen gebreken of schade die voortvloeien uit een onjuiste installatie, een onjuist gebruik of de normale slijtage van het product.



FR

Cet appareil se recycle

À DÉPOSER EN MAGASIN



OU

À DÉPOSER EN DÉCHÈTERIE



Points de collecte sur [www.quefairedemesdechets.fr](http://www.quefairedemesdechets.fr)  
Privilégiez la réparation ou le don de votre appareil !



FR



SERVICE RELATION CLIENTS /  
Customer Relations Department /  
Servicio de Atención al Cliente /  
Kundenservice / Klientenafdeling

Avenue de la Motte  
CS 80137  
59811 Lesquin cedex

FABRIQUÉ EN R.P.C. /  
Made in China / Fabricado en R.P.C. /  
Hergestellt in VR China /  
Gefabriceerd in VRC.

SOURCING & CREATION  
Avenue de la Motte  
59810 Lesquin - FRANCE

GARANTIE\*

**2**  
ANS  
YEARS

WARRANTY\*

Art. 8010801  
Ref. M15 Black

Art. 8010802  
Ref. M15 Green

Art. 8010803  
Ref. M15 White