

essentiel 

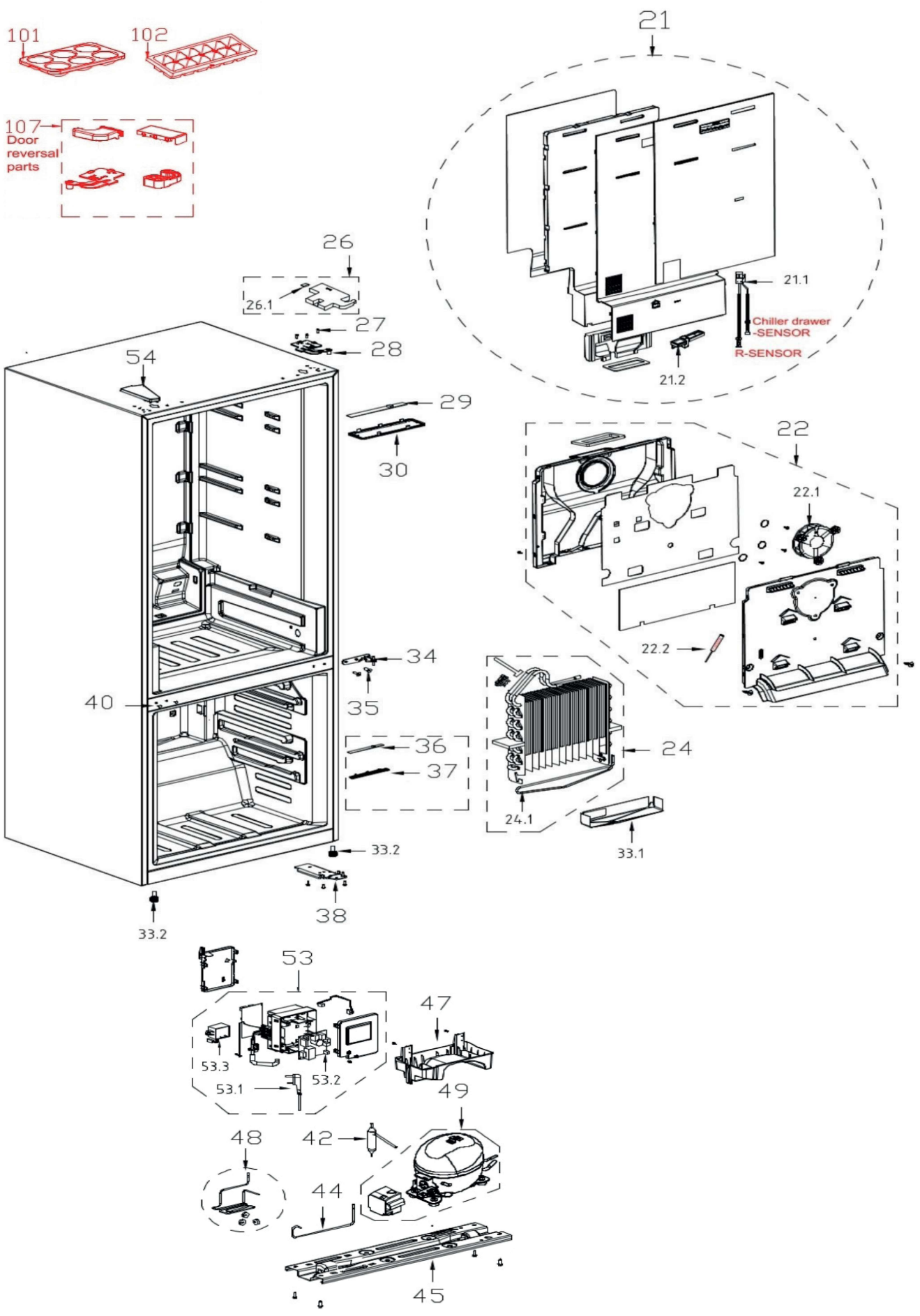
Réfrigérateur-congélateur-cave à vin /  
Refrigerator-freezer-wine cellar  
ERCVE190-70miV1

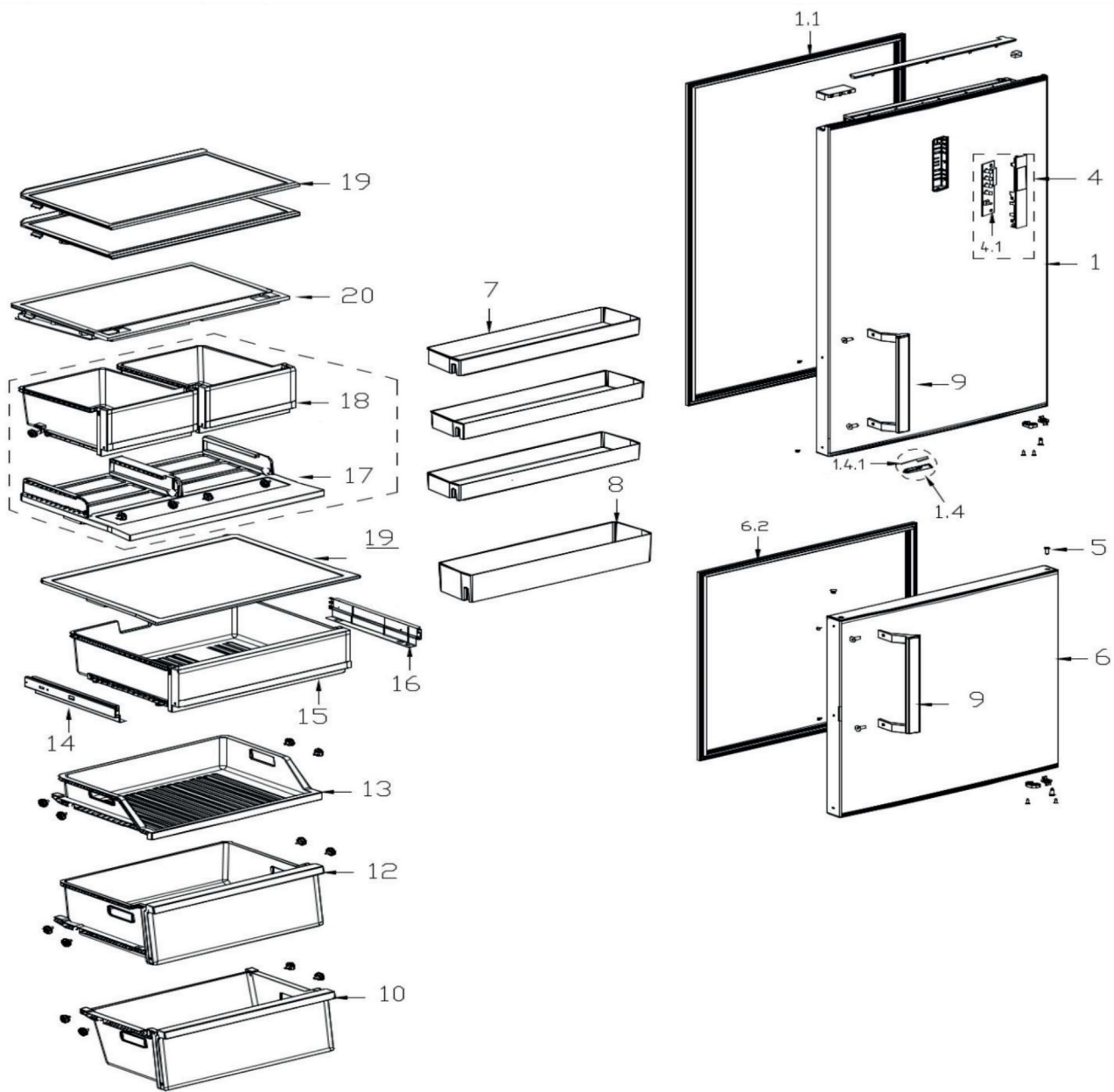


**Vue éclatée / Exploded view**

8011472

# Vue éclatée / Exploded view





# Liste des pièces détachées / Spare parts list

N° VUE	REF PIECE	DESIGNATION (FR)	DESIGNATION (ENG)	CODE	INFORMATION
1	9019781	PORTE (REFRIGERATEUR)	REFRIGERATOR DOOR ASSEMBLY	1,2831E+13	
1.1	9019782	JOINT (PORTE REFRIGERATEUR)	DOOR GASKET ASSEMBLY OF REFRIGERATOR	12131000A06256	
1.4	9019783	BOITIER (THERMOSTAT)	TEMPERATURE-CONTROL BOX ASSEMBLY	1,2131E+13	
4	9019784	BANDEAU COMMANDE (AFFICHEUR)	DISPLAY CONTROL BOARD MOUNTING BOX ASSEMBLY	12131000A16611	
4.1	9019785	CARTE (AFFICHEUR)	DISPLAY CONTROL BOARD	1,7131E+13	
6	9019786	PORTE (CONGELATEUR)	FREEZER DOOR ASSEMBLY	1,2831E+13	
6.2	9019787	JOINT (PORTE CONGELATEUR)	DOOR GASKET ASSEMBLY OF FREEZER	12131000A06241	
7	9019788	BALCONNET -PETIT	R SMALL TRAY	12131000A06386	
8	9019789	BALCONNET -GRAND	R LARGE TRAY	12131000A10403	
10	9019790	BAC INFERIEUR (CONGELATEUR)	F BOTTOM DRAWER ASSEMBLY	1,2131E+13	
12	9019791	BAC CENTRAL (CONGELATEUR)	F MIDDLE DRAWER ASSEMBLY	12131000A10404	
13	9019792	BAC SUPERIEUR (CONGELATEUR)	F UPPER DRAWER ASSEMBLY	1,2131E+13	
14	9019795	RAIL GAUCHE (BAC A LEGUMES)	SLIDE RAIL ASSEMBLY	1,2231E+13	
15	9019794	BAC A LEGUMES INFERIEUR	FRUITS AND VEGETABLES BOX COMPONENT	12131000A10406	
16	9019793	RAIL DROIT (BAC A LEGUMES)	SLIDE RAIL ASSEMBLY	1,2231E+13	
17	9019796	CLAYETTE VERRE	GLASS SHELF ASSEMBLY OF REFRIGERATOR	1,2531E+13	
18	9019797	BAC A LEGUMES SUPERIEUR	FRUITS AND VEGETABLES BOX COMPONENT	12131000A10405	
19	9019798	CLAYETTE (BAC A LEGUMES INFERIEUR)	GLASS SHELF ASSEMBLY OF REFRIGERATOR	1,2531E+13	
20	9019799	CLAYETTE (BAC A LEGUMES SUPERIEUR)	VARIABLE COMPARTMENT GLASS SHELF COMPONENTS	1,2531E+13	
21	9019800	CONDUIT AIR (REFRIGERATEUR)	AIR DUCT ASSEMBLY OF REFRIGERATOR	1,2131E+13	
21.2	9019801	CLAPET MOTORISE	ELECTRIC DAMPER	1,7431E+13	
22	9019802	CONDUIT AIR (CONGELATEUR)	AIR DUCT ASSEMBLY OF FREEZER	1,2131E+13	
24	9019803	EVAPORATEUR	COMPONENT SUPPLYING FIN EVAPORATOR	1,5831E+13	
24.1	9019804	RESISTANCE DEGIVRAGE	DEFROST HEATER	1,7431E+13	
26	9019805	CACHE (CHARNIERE SUPERIEURE)	HINGE COVER ASSEMBLY	1,2131E+13	
29	9019806	LAMPE LED	LED LAMP	1,7431E+13	
30	9019807	BOITIER (LAMPE)	LAMP COVER	1,2131E+13	
33	#N/A	NE PAS REFERENCER	NOT AVAILABLE	1,2831E+13	
33.1	9019808	BAC A EAU	DRIP TRAY	1,2231E+13	
40	9019809	CACHE	INSERT PIN	1,2131E+13	
44	9019810	TUBE CONNECTION	SUCTION CONNECTION TUBE	1,5531E+13	
45	9019811	TRAVERSE (COMPRESSEUR)	COMPRESSOR MOUNTING PANEL ASSEMBLY	1,2231E+13	
49	9019812	COMPRESSEUR DZ75Z1A	DC INVERTER RECIPROCATING COMPRESSOR	1,1101E+13	DZ75Z1A
53	9019815	CARTE CONTROLE AVEC CONNECTIQUE	MAIN CONTROL BOARD ASSEMBLY	1,7231E+13	AVEC CONNECTIQUE / WITH CONNECTOR
53.2	9019813	CARTE CONTROLE	MAIN CONTROL BOARD	1,7131E+13	PLATINE SEULE / PCB ONLY
107	9019814	CHARNIERE INVERSION (PORTE)	SUPPORT COMPONENT	1,2231E+13	
1.4.1	9014431	INTERRUPTEUR MAGNETIQUE	MAGNETIC SWITCH	1,7431E+13	
5	9004662	AXE (CHARNIERE)	SHAFT SLEAVE	1,2131E+13	
21.1	9018892	FILERIE	WIRE HARNESS	1,7431E+13	
22.1	9016566	MOTEUR (VENTILATEUR) 12VDC 200MA 2.5W	BRUSHLESS DC MOTOR	1,1002E+13	12VDC 200MA 2.5W
22.2	9017513	SONDE TEMPERATURE	TEMPERATURE SENSOR	1,1201E+13	
26.1	#N/A	COMMANDER 1.4.1	ORDER 1.4.1	1,7431E+13	
27	9011158	VIS GBT6563 M5x16-F 1018A	SCREW	1,13033E+13	GBT6563 M5x16-F 1018A
28	9017519	CHARNIERE SUPERIEURE GAUCHE	UPPER HINGE	1,2231E+13	

N° VUE	REF PIECE	DESIGNATION (FR)	DESIGNATION (ENG)	CODE	INFORMATION
33.2	9011410	PIED AJUSTABLE	LEVELLING FEET	1,2131E+13	
34	9017520	CHARNIERE CENTRALE	MIDDLE HINGE	1,2231E+13	
35	9018901	VIS M4X16	SCREW	1,13033E+13	
36	9017521	LAMPE LED (CONGELATEUR)	LED LAMP	1,7431E+13	
37	9017522	COUVERCLE (LAMPE CONGELATEUR)	LAMP COVER	1,2131E+13	
38	9017516	CHARNIERE SUPERIEURE	UPPER HINGE ASSEMBLY	1,2231E+13	
42	9012693	DESHYDRATEUR GJ-0994	DRY FILTER	1,5531E+13	GJ-0994
47	9016829	BAC RECUPERATEUR	DRIP TRAY	1,2131E+13	
48	9017527	CONNECTEUR (TUYAU)	COMPONENT SUPPLYING PIPE	1,5531E+13	
53.1	9012873	CABLE ALIMENTATION 1.80M NOIR	EUROPEAN STANDARD POWER CORD	1,7431E+13	1.80M
53.3	9019279	FILTRE ANTI PARASITE	POWER FILTER	1,7431E+13	
54	9016803	CACHE (CHARNIERE GAUCHE)	HINGE COVER	1,2131E+13	
101	9012702	BAC A OEUFS	EGG TRAY	1,2131E+13	
102	9012703	BAC A GLACONS	ICE BOX	1,2131E+13	

Toutes les informations, dessins, croquis et images dans ce document relèvent de la propriété exclusive de SOURCING & CREATION. SOURCING & CREATION se réserve tous les droits relatifs à ses marques, créations et informations. Toute copie ou reproduction, par quelque moyen que ce soit, sera jugée et considérée comme une contrefaçon.

All information, designs, drawings and pictures in this document are the property of SOURCING & CREATION. SOURCING & CREATION reserves all rights to its brands, designs and information. Any copy and reproduction through any means shall be deemed and considered as counterfeiting.