

essentiel 

Sèche-linge pompe à chaleur

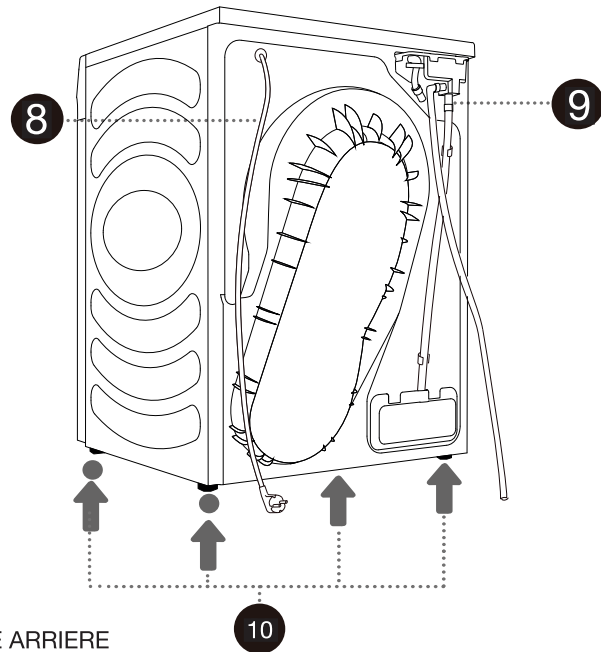
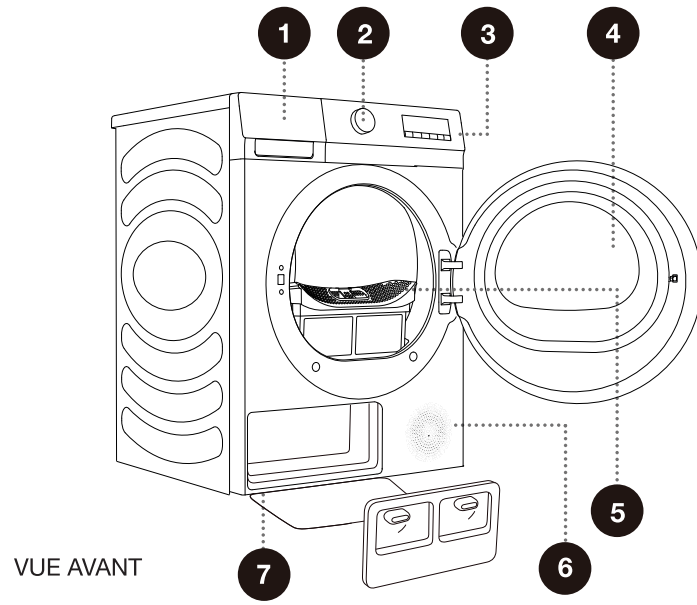
ESLHP8-4b



Notice d'utilisation

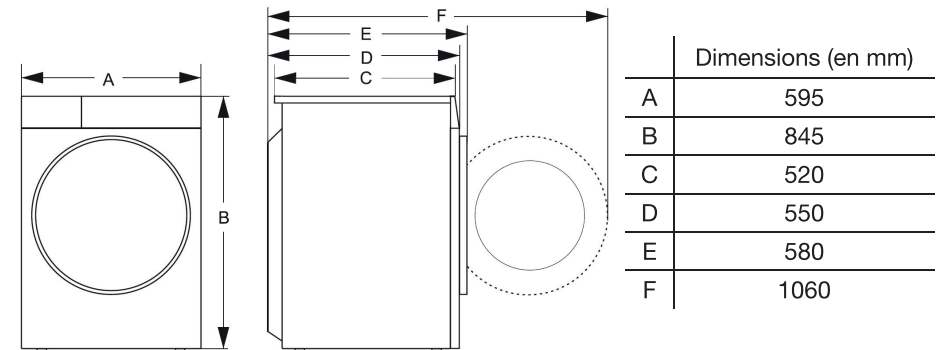
votre produit

Description de l'appareil



1	Bac de récupération de l'eau de condensation
2	Bouton de sélection des programmes
3	Bandeau de commandes
4	Hublot (porte du sèche-linge)
5	Filtre à peluches
6	Grilles d'aération
7	Trappe d'accès au condenseur
8	Cordon d'alimentation
9	Tuyau d'évacuation de l'air condensé
10	Pieds réglables

Dimensions (en mm)



installation

La préparation du site et de l'installation électrique de l'appareil relève de la responsabilité du client.

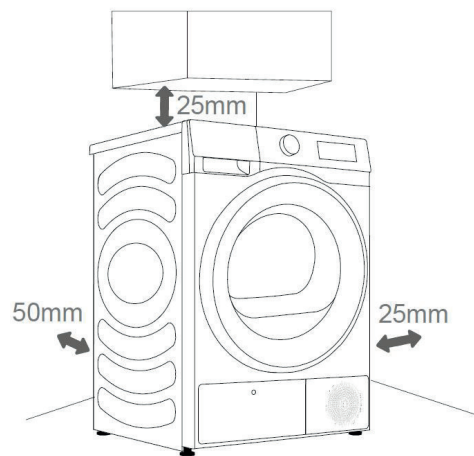
Déballage

Retirez tous les éléments d'emballage. Lors du retrait de l'emballage, veillez à ne pas endommager le sèche-linge avec un objet pointu.

Vérifiez visuellement si le produit présente des défauts. Si tel est le cas, ne procédez pas à l'installation. Un appareil endommagé peut présenter des risques pour votre sécurité.

Emplacement d'installation approprié

Le sèche-linge ne doit pas être en contact avec un mur ou un meuble adjacent. Pour un fonctionnement optimal du sèche-linge, nous vous recommandons de respecter l'espacement minimum requis par rapport aux murs adjacents comme indiqué sur la figure ci-dessous. En cas de non-respect de l'espace libre minimum requis, le sèche-linge risque de surchauffer.



Les ouvertures de ventilation situées à l'arrière et en face avant du sèche-linge ne doivent jamais être obstrués.

La pièce dans laquelle vous installerez le sèche-linge doit être suffisamment aérée, avec une température comprise entre 10°C et 25°C. Le fonctionnement du sèche-linge à une température ambiante inférieure peut entraîner une accumulation de condensation à l'intérieur du sèche-linge.

Ne placez pas le sèche-linge dans un endroit où il existe un risque de gel. L'eau gelée dans le condenseur et la pompe peut endommager le sèche-linge.

Le sèche-linge dégage de la chaleur. Par conséquent, ne le placez pas dans une très petite pièce, car le processus de séchage pourrait prendre plus de temps en raison de la quantité limitée d'air disponible.

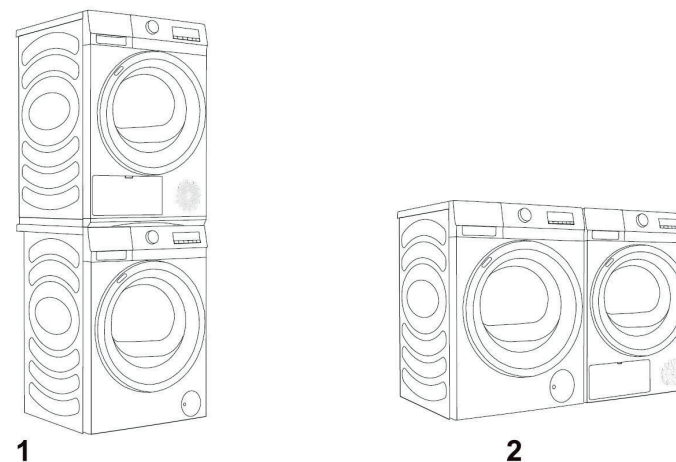
L'éclairage de la pièce doit être suffisant pour permettre la lecture des informations sur l'écran d'affichage du panneau de commande.

N'installez pas l'appareil derrière une porte battante ou coulissante ou dont les charnières sont situées du côté opposé à celles du sèche-linge. Vous devez toujours pouvoir ouvrir la porte du sèche-linge entièrement.

Votre sèche-linge peut être installé sur un lave-linge (figure 1) à l'aide d'un kit de superposition. Vous pouvez vous procurer un kit de superposition adapté auprès de votre magasin revendeur après-vente.

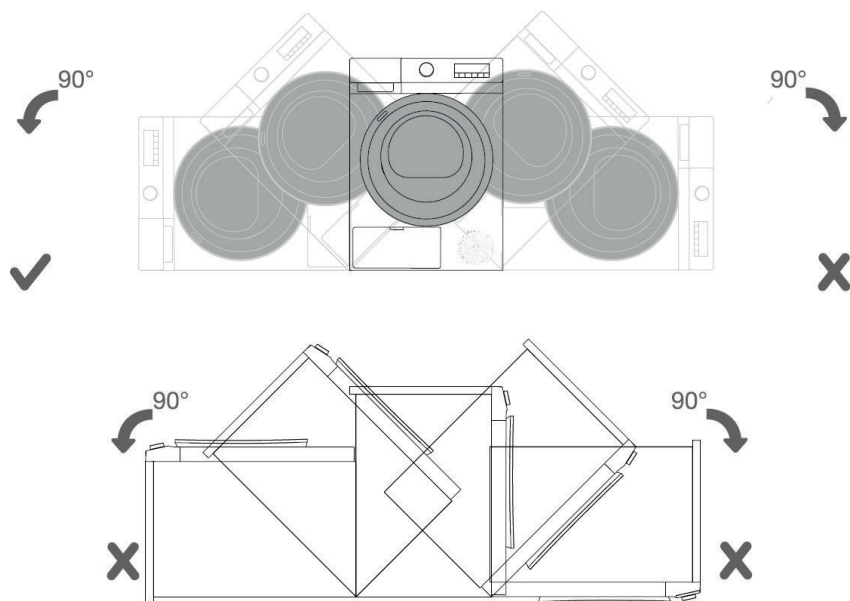
Note : au moins 2 personnes sont nécessaires si vous souhaitez installer votre sèche-linge sur votre lave-linge.

Vous pouvez également installer votre sèche-linge à côté de votre lave-linge (figure 2).



Ne placez pas l'appareil sur une moquette ou des surfaces similaires qui obstrueraient la circulation de l'air.

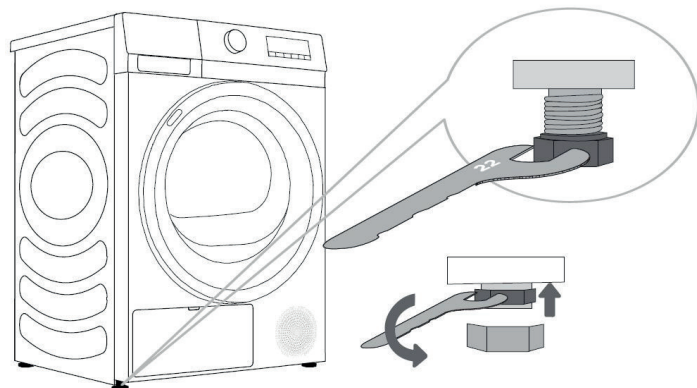
Ne posez pas l'appareil sur son câble d'alimentation.



Nous vous recommandons de transporter l'appareil en position verticale. S'il n'est pas possible de le transporter en position verticale, l'appareil doit être transporté en l'inclinant sur la gauche vue de face. Après avoir installé l'appareil à son nouvel emplacement, attendez 24 heures avant de l'utiliser à nouveau.

Mise à niveau

Mettez le sèche-linge à niveau dans le sens longitudinal et transversal en tournant les pieds réglables qui permettent une mise à niveau de +/- 1 cm. Utilisez un niveau à bulle et une clé n° 22.



Le sol sur lequel le sèche-linge est installé doit être résistant pour pouvoir supporter le poids de l'appareil. Il doit être propre et sec, sinon le sèche-linge risque de glisser. Nettoyez également les pieds réglables.

Le sèche-linge doit être à niveau et stable sur une base solide.

Une mise à niveau incorrecte du sèche-linge avec les pieds réglables peut provoquer des vibrations, un glissement de l'appareil dans la pièce et un fonctionnement bruyant. Une mise à niveau incorrecte du sèche-linge n'est pas couverte par la garantie.


Il peut arriver que des bruits inhabituels ou plus forts se produisent pendant le fonctionnement de l'appareil ; ils sont généralement le résultat d'une installation incorrecte.

Ne dévissez jamais les pieds réglables de leurs logements.

Raccorder le conduit d'évacuation

Possibilité 1

L'eau accumulée au cours du cycle de séchage est récupérée dans le bac de récupération de l'eau de condensation.

Un voyant lumineux (le symbole  est allumé sur l'écran d'affichage) avertit lorsque le réservoir est plein et doit être vidé.

Vous devez vider l'eau contenue dans le bac de récupération après chaque cycle de séchage.

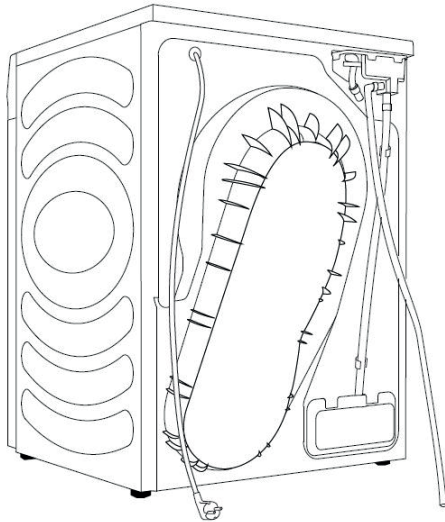
Possibilité 2

Pour éviter de vider le bac de récupération, vous avez également la possibilité d'évacuer l'eau par le tuyau de vidange fourni avec l'appareil.

Pour cela :

1. Retirez à la main le tuyau d'accès au tiroir situé à l'arrière de l'appareil.
2. Raccordez une extrémité du tuyau de vidange fourni séparément avec le sèche-linge au point de raccord comme indiqué sur la figure ci-après.
3. Raccordez l'autre extrémité du tuyau au tuyau d'évacuation des eaux usées ou au lavabo.

Le tuyau doit être fixé dans tous les cas pour éviter qu'il ne glisse et que l'eau ne soit répandue par terre.

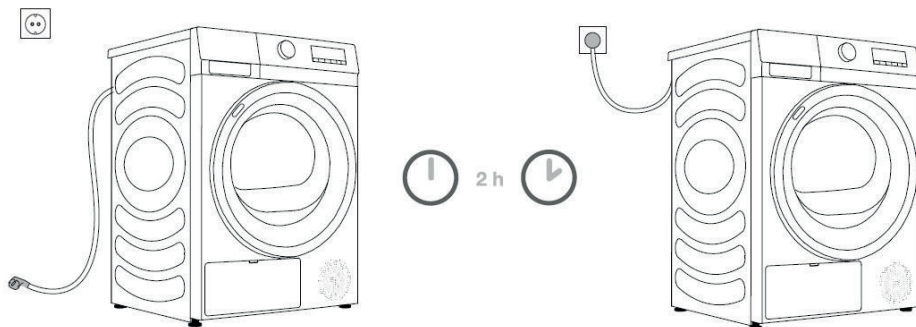


Le tuyau de vidange de l'eau doit être attaché à une hauteur maximum de 80 cm. Veillez à ce que le tuyau de vidange ne soit pas bloqué ou plié entre la vidange et l'appareil.

Utilisez toujours les tuyaux neufs fournis avec le sèche-linge.

Branchement électrique

Après l'installation, le sèche-linge doit rester à l'arrêt pendant au moins deux heures avant d'être branché au réseau électrique ; cela lui permet de se stabiliser.



Votre appareil ne peut être branché que sur une prise murale alimentée en 230 - 240 V~ 50 Hz monophasé.

Avant de brancher votre sèche-linge, assurez-vous que la tension électrique de votre domicile corresponde à celle indiquée sur la plaque signalétique de l'appareil et que la fiche du câble est adaptée à la prise de courant.

– Mise à la terre

- Cet appareil est équipé d'une prise électrique de terre.
- Il doit être branché sur une prise murale équipée d'une prise de terre, correctement installée et reliée au réseau électrique conformément aux normes en vigueur.
- Cette prise doit impérativement rester accessible après l'installation.
- ATTENTION : Une mauvaise utilisation de la prise de terre peut entraîner le risque de choc électrique.



En cas de court-circuit, la mise à la terre réduit le risque de choc électrique en permettant au courant d'être évacué par le fil de terre.

- En cas de questions concernant la prise de terre ou le branchement électrique, veuillez consulter un personnel qualifié.
- Notre responsabilité ne saurait être engagée en cas d'accidents ou d'incidents provoqués par une mise à la terre inexistante ou défectueuse.
- **Si le câble d'alimentation est endommagé, il doit être remplacé par votre revendeur, son service après-vente ou une personne de qualification similaire afin d'éviter un danger.**
- N'utilisez pas de rallonge ou de multiprise pour raccorder l'appareil.
- Si la valeur du fusible ou du disjoncteur de votre domicile est inférieure à 10 ampères, demandez à un électricien qualifié d'installer un fusible de 10 ampères.
- Une distance de contact minimum de 3 mm doit être respectée entre le fusible et les interrupteurs principaux.

Si l'appareil est défectueux, il ne doit pas être utilisé tant qu'il n'a pas été réparé ! Vous vous exposeriez à un risque d'électrocution !

Première mise en service

- Pour préparer l'appareil avant l'arrivée de l'agent de service autorisé, assurez-vous que le site et l'installation électrique sont appropriés. Si ce n'est pas le cas, contactez un électricien qualifié pour que les dispositions nécessaires soient effectuées.
- Assurez-vous que les branchements de l'appareil sont conformes aux instructions fournies dans les chapitres correspondants de cette notice d'utilisation.

DANGER ! Le sèche-linge contient du réfrigérant R290.

Le R290 (R600a) présente un potentiel de réchauffement climatique faible et n'a aucun impact sur la couche d'ozone.

Assurez-vous que l'entrée d'air du sèche-linge soit ouverte et qu'elle soit bien ventilée.

Gardez les sources de flammes potentielles éloignées du sèche-linge.

Déplacement et transport après l'installation

- Débranchez l'appareil avant de le transporter.
- Retirez le tuyau de vidange (si installé à l'arrière de l'appareil).
- Videz complètement l'eau du réservoir.

Après chaque cycle de séchage, une petite quantité d'eau condensée reste dans le sèche-linge. Allumez le sèche-linge et choisissez l'un des programmes, puis laissez l'appareil fonctionner pendant environ 30 secondes. Cela permettra d'évacuer l'eau restante et d'éviter d'endommager le sèche-linge pendant le transport. Si le sèche-linge ne peut pas être transporté en position verticale, inclinez-le vers la gauche.

Après le transport, le sèche-linge doit rester à l'arrêt pendant au moins deux heures avant d'être branché au réseau électrique. L'appareil doit être installé et branché par un technicien qualifié.

Si l'appareil n'a pas été transporté conformément aux instructions, laissez le sèche-linge immobile pendant au moins 24 heures avant de le rebrancher au secteur. Le non-respect de cette consigne peut entraîner une panne de la pompe à chaleur qui ne sera pas couverte par la garantie. Veillez à ne pas endommager le système de refroidissement.

Lisez attentivement les instructions d'utilisation avant de brancher le sèche-linge. Toute réparation ou réclamation au titre de la garantie résultant d'un raccordement ou d'une utilisation incorrects du sèche-linge ne sera pas couverte par la garantie.












préparation du linge

Mesures à adopter pour économiser de l'énergie

- Essorez le linge à la vitesse maximale adaptée au type de linge lors du lavage. Cela permet de réduire le temps de séchage et la consommation énergétique.
- Veuillez suivre les instructions dans la notice d'utilisation pour la sélection des programmes.
- Triez votre linge en fonction de son type et de son épaisseur. Veillez à sécher les mêmes types de linge ensemble (par exemple : les torchons de vaisselle et les nappes peu épaisses séchent plus vite que les serviettes de bain plus épaisses).
- Assurez-vous qu'un espace suffisant est aménagé à l'arrière et à l'avant de l'appareil pour la circulation d'air.
- N'ouvrez pas la porte de l'appareil pendant le séchage sauf si cela est nécessaire. Si vous devez ouvrir la porte, veillez à ne pas la laisser ouverte trop longtemps.
- N'ajoutez pas de linge mouillé en cours de séchage.
- Les peluches et fibres qui se dégagent du linge dans l'air au cours du cycle de séchage sont récupérées par le filtre à peluches. Nettoyez toujours le filtre à peluches avant ou après chaque séchage.
- Nettoyez le filtre du condenseur régulièrement lorsque le symbole d'avertissement du nettoyage du filtre du condenseur apparaît ou après 5 cycles de séchage.
- Ventilez la pièce où le sèche-linge est situé pendant le séchage.

Linge adapté à un séchage en machine

- Respectez toujours les recommandations stipulées sur les étiquettes du linge. Séchez uniquement le linge dont l'étiquette stipule que l'utilisation du sèche-linge est appropriée.

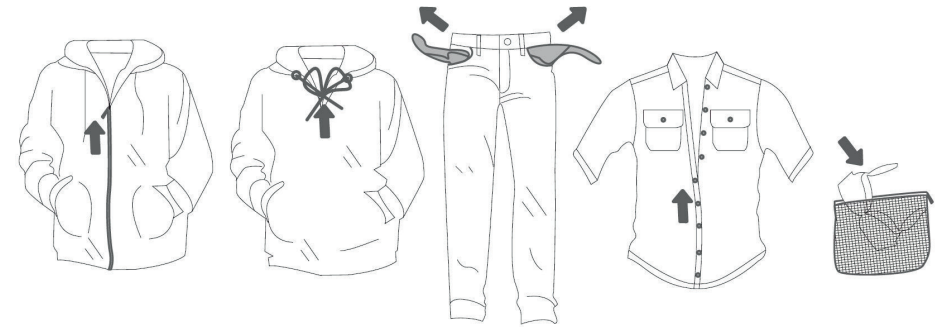
	Séchage à température normale		Fer à repasser à 110°C max
	Séchage à basse température		Fer à repasser à 150°C max
	Adapté au sèche-linge		Fer à repasser à 200°C max
	Ne pas sécher au sèche-linge		Ne pas repasser
	Sécher à plat		Sécher sur un cintre
	Suspendre humide		

Linge non adapté à un séchage en machine

- Les vêtements présentant des pièces métalliques comme les boucles de ceinture et les boutons métalliques peuvent endommager le sèche-linge.
- Ne mettez pas d'articles tels que des vêtements en laine, en soie, en nylon, les tissus brodés délicats, des vêtements présentant des accessoires métalliques et des articles volumineux comme des sacs de couchage, dans le sèche-linge.
- Les tissus délicats ainsi que les rideaux en dentelle peuvent se froisser. Ne les séchez pas au sèche-linge !
- Ne séchez pas d'articles réalisés avec des fibres imperméables, comme les oreillers ou les édredons, dans le sèche-linge.
- Les vêtements comportant de la mousse ou du caoutchouc se déformeront. Ne séchez pas d'articles contenant du caoutchouc dans le sèche-linge.
- Ne séchez pas de vêtements ayant été exposés à de l'essence, de l'huile, des agents combustibles ou explosifs dans le sèche-linge, même si vous les avez lavés au préalable.
- Le linge excessivement imbibé d'eau ou dégoulinant ne doit pas être introduit dans l'appareil.
- Le linge lavé ou nettoyé avec du diesel, de l'essence, des solvants de nettoyage à sec et d'autres matériaux combustibles ou explosifs, ainsi que le linge contaminé ou taché par ce type de matériaux, ne doit pas être séché dans le sèche-linge car il dégage des vapeurs inflammables ou explosives.
- Ne séchez pas de vêtements nettoyés à l'aide de produits chimiques dans le sèche-linge.
- Ne séchez pas de vêtements n'ayant pas été lavés au sèche-linge.
- Le linge taché avec des huiles de cuisson, de l'acétone, de l'alcool, de l'essence, du kérosène, des détachants, de l'essence de térébenthine, de la paraffine, des détachants pour paraffine, doit être lavé à l'eau chaude avec une grande quantité de détergent avant d'être placé dans le sèche-linge.

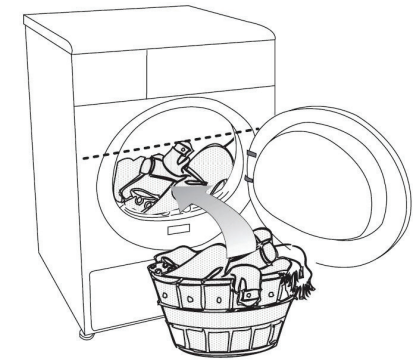
Préparation du linge au séchage

- Le linge doit être essoré au préalable avec votre lave-linge à la plus grande vitesse possible admise pour le type de textile.
- Il se peut que le linge soit emmêlé suite au lavage. Séparez votre linge avant de le placer dans le sèche-linge.
- Mettez les vêtements avec des accessoires métalliques tels que les fermetures à glissière à l'envers pour les sécher.
- Fixez les fermetures à glissière, les crochets, les boucles et les boutons.



Chargement de l'appareil

- Veuillez consulter les informations contenues dans le tableau des programmes. Ne chargez pas plus que les capacités indiquées dans le tableau.
- Ne chargez pas le sèche-linge avec du linge excédant le niveau indiqué en pointillé sur le schéma ci-contre. Les performances de séchage se réduiront si l'appareil est surchargé. Par ailleurs, cela pourrait endommager le sèche-linge ainsi que vos vêtements.
- N'introduisez pas de linge dans le sèche-linge s'il n'a pas été essoré (cycle d'essorage minimum recommandé : 800 tr/min).
- Pendant le fonctionnement du sèche-linge, vous pouvez ouvrir directement la porte pour ajouter ou retirer du linge, et appuyer sur la touche "Start/pause" pour continuer le fonctionnement après avoir refermé la porte.
- Placez votre linge déplié dans le tambour de façon à ce qu'il ne soit pas emmêlé.
- Il se peut que le linge de grande taille (par ex.: draps, édredons, nappes) s'emmêle fortement. Limitez la quantité des grosses pièces de linge. Lorsque le linge s'emmêle, il se peut que le centre du linge ne soit pas bien séché. Dépliez le linge en question et replacez-le au sèche-linge un court moment pour terminer le séchage.

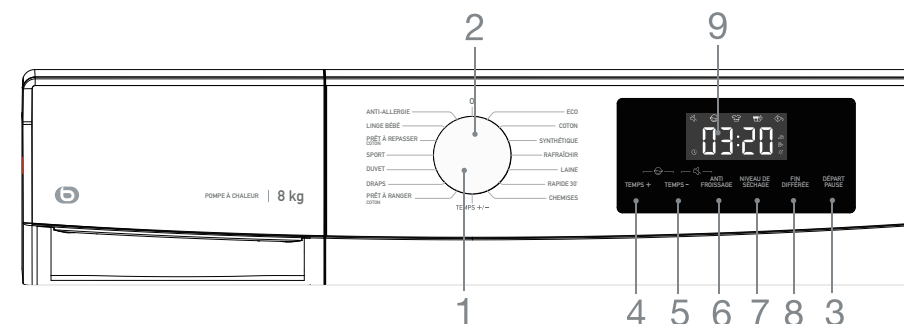


Les poids suivants sont donnés à titre indicatif :

Linge de maison	Poids approximatif (en gramme)	Linge	Poids approximatif (en gramme)
Édredon en coton (double)	1500	Chemisier	150
Édredon en coton (simple)	1000	Chemise en coton	300
Drap de lit (double)	500	Chemise	200
Drap de lit (simple)	350	Robe en coton	500
Grande nappe	700	Robe	350
Petite nappe	250	Jeans	700
Serviette de table	100	Mouchoirs (x 10)	100
Serviette de bain	700	T-shirt	125
Essuie-mains	350		

utilisation

Description du bandeau de commande



1 BOUTON DE SÉLECTION DES PROGRAMMES

2 ARRÊT DE L'APPAREIL

3 DÉPART/PAUSE
Démarrer ou mettre en pause un programme

4 TEMPS +
Ajouter du temps de séchage au programme

5 TEMPS -
Réduire le temps de séchage du programme

6 ANTIFROISSAGE
Ajouter ou supprimer l'option anti-froissage

7 NIVEAU DE SÉCHAGE
Choisir le niveau de séchage

8 FIN DIFFÉRÉE
Appuyer pour choisir l'arrêt différé

9 ECRAN D'AFFICHAGE
Affiche le temps restant, les codes erreurs et d'autres informations sur le programme

4+5 SÉCURITÉ ENFANT
Appuyer sur les 2 touches en même temps pour activer ou désactiver la sécurité enfant

5+6 PAS DE SIGNAL SONORE
Appuyer sur les 2 touches en même temps pour activer ou désactiver le signal sonore

Allumer/éteindre l'appareil

Pour allumer l'appareil, tournez le bouton de sélection des programmes sur un programme.

Pour éteindre l'appareil, tournez le bouton de sélection des programmes sur la position "0" (arrêt).

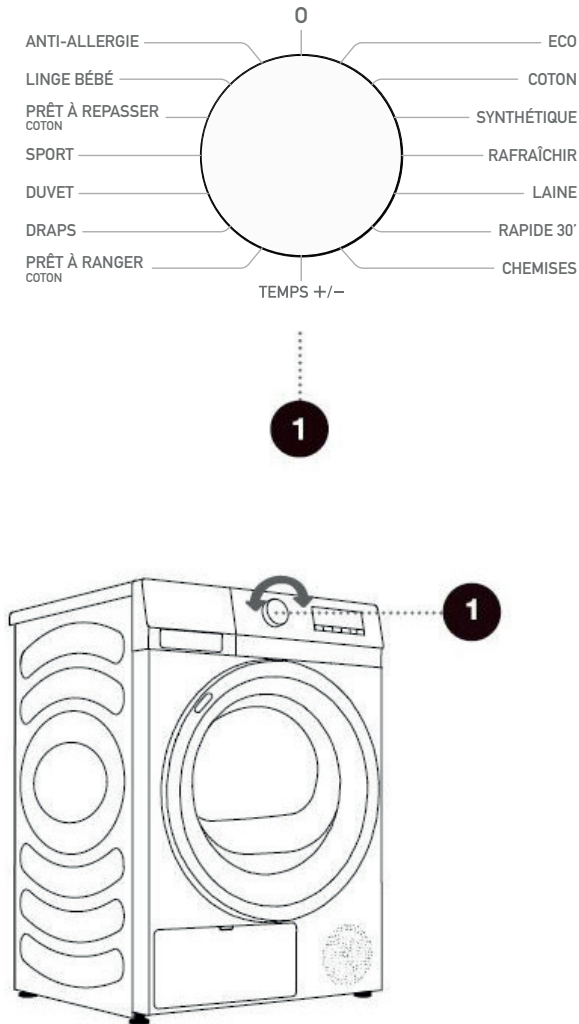


Tableau des programmes

PROGRAMMES PINCIPAUX

Programmes	Type de linge	Capacité max (kg)
ECO*	Utilisez ce programme pour sécher le linge en coton. Programme économique.	8
Coton	Utilisez ce programme pour tout type de linge en coton.	8
Synthétique	Ce programme est utilisé pour sécher le linge délicat composé de fibres synthétiques.	4
Rapide 30'	Pour un séchage rapide d'une petite quantité de linge.	0,5
Chemises	Utilisez ce programme pour sécher les chemises et les chemisiers.	2
Prêt-à-ranger COTON	Utilisez ce programme pour sécher du linge résistant (serviettes, gants de toilette...). Après le séchage, le linge sera prêt à être rangé dans le placard.	4
Draps	Utilisez ce programme pour le linge de lit plus grand (taies d'oreiller, draps, housse de couette...).	2,5
Duvet	Utilisez ce programme pour le linge rembourré de duvet (oreiller, duvet, doudounes...). Séchez les gros vêtements séparément et utilisez en complément un programme minuté si nécessaire.	2
Sport	Utilisez ce programme pour les vêtements de sport en matières mixtes et en tissus respirants.	2
Prêt-à-repasser COTON	Utilisez ce programme pour le linge en coton. Après séchage, le linge sera légèrement humide.	4
Linge bébé	Utilisez ce programme pour sécher les vêtements de bébé. Les vêtements séchés avec ce programme sont généralement normalement secs.	2



* Le programme "ECO" est le cycle de séchage standard auquel se rapportent les informations qui figurent sur l'étiquette signalétique. Ce programme convient pour le séchage des textiles en coton normalement humides. Il s'agit du programme le plus efficace en termes de consommation combinée d'eau et d'énergie pour le coton.

PROGRAMMES SPECIAUX

Programmes	Type de linge	Capacité max (kg)
Rafraîchir	Dans ce programme, l'air chaud est désactivé. Vous pouvez aérer vos vêtements qui sont restés dans des environnements fermés pendant une longue période et ainsi éliminer les odeurs déplaisantes.	/
Laine	Ce programme est adapté pour assouplir ou regonfler les vêtements en laine ou en soie.	1
Temps +/-	Utilisez ce programme pour le linge résistant, encore légèrement humide et qui nécessite un temps de séchage supplémentaire. Pour ce programme, l'humidité restante n'est pas détectée automatiquement. Si le linge est encore humide à la fin du programme, relancez le programme. S'il est trop sec et donc froissé et rugueux au toucher, le temps de séchage que vous avez sélectionné était trop long.	/
Anti-allergie	Pour éliminer les allergènes tels que les acariens.	2

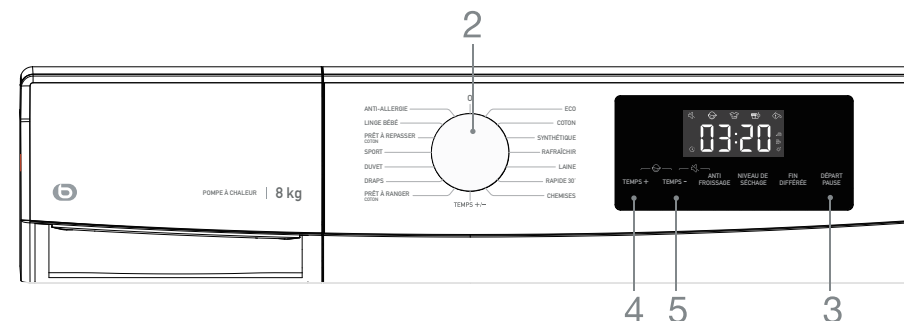
Choisir les réglages et fonctions additionnels

La plupart des programmes proposent des réglages de base, mais ces réglages peuvent être modifiés.

Réglez les réglages en appuyant sur la touche de fonction correspondante (avant d'appuyer sur la touche DÉPART/PAUSE).

Activez/désactivez les fonctions en appuyant sur la fonction souhaitée (avant d'appuyer sur la touche DÉPART/PAUSE).

Certains réglages ne peuvent pas être sélectionnés avec certains programmes. Dans ce cas, le témoin lumineux correspondant ne s'allume pas. Si le réglage est validé lorsque vous appuyez sur la touche correspondante, un signal sonore est émis (voir TABLEAU DES FONCTIONS).



2) MISE EN MARCHÉ/ARRÊT DE L'APPAREIL

Tournez le bouton pour mettre en marche/arrêter le sèche-linge.

Pendant le fonctionnement du programme, si vous devez éteindre l'appareil, tournez le bouton sur la position « 0 ».

Si l'appareil est allumé et qu'aucune action n'est effectuée dans les quelques minutes qui suivent, l'appareil se mettra en veille automatiquement.

3) DÉPART/PAUSE

Appuyez sur la touche « **Départ/Pause** » pour lancer le programme ou le mettre en pause.

Lorsque le programme est mis en pause, les fonctions définies ne peuvent pas être modifiées.

Si vous devez modifier le programme ou une fonction pendant le fonctionnement, tournez le bouton sur la position « 0 » (arrêt), puis tournez à nouveau le bouton pour sélectionner le programme et la fonction requis, puis lancez le programme.

4) TEMPS +

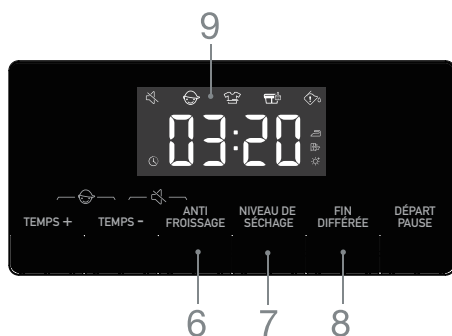
Appuyez une ou plusieurs fois sur cette touche pour ajouter du temps au programme sélectionné.

Cette option ne peut être utilisée qu'avec les programmes "Rafraîchir", "Laine", "Temps +/-" et "Anti-allergie".

5) TEMPS -

Appuyez une ou plusieurs fois sur cette touche pour diminuer le temps du programme sélectionné.

Cette option ne peut être utilisée qu'avec les programmes "Rafraîchir", "Laine", "Temps +/-" et "Anti-allergie".



6) ANTI-FROISSAGE




Appuyez une fois pour activer la fonction, appuyez deux fois pour la désactiver.

Si vous ne pouvez pas retirer les vêtements à la fin du programme de séchage, sélectionnez l'option anti-froissage. Le tambour tournera par intermittence pour éviter que les vêtements ne se froissent.

Appuyez sur n'importe quelle touche ou ouvrez la porte pour quitter le mode anti-froissage. Le cycle anti-froissage **dure 12 heures par défaut** et s'arrête automatiquement à la fin de ce délai.

7) NIVEAU DE SÉCHAGE

Choisissez l'un des trois niveaux de séchage suivants :

-  - Extra sec : signifie que que les vêtements peuvent être rangés directement après le séchage.
-  - Prêt-à-porter : signifie que que les vêtements peuvent être portés directement après le séchage.
-  - Prêt-à-repasser : signifie que que les vêtements restent légèrement humides pour pouvoir être repassés.

8) FIN DIFFÉRÉE

Cette option permet de retarder l'heure de fin du programme.

Vous pouvez programmer une fin différée de 24 heures maximum.

Chaque appui sur la touche "**Fin différée**" ajoute 1 heure de différé.

1. Ouvrez la porte et placez votre linge dans le tambour puis, fermez la porte.
2. Choisissez un programme de séchage.
3. Appuyez sur la touche "**Fin différée**" pour choisir la fin différée souhaitée.

Le témoin lumineux de fin différée  s'allume.

NOTE : en restant appuyé sur la touche "**Fin différée**", le temps défile rapidement.

4. Appuyez sur la touche "**Départ/Pause**" pour enregistrer l'heure de fin différée. Le décompte de temps démarre, les « : » du décompte clignotent. L'écran affiche le temps du programme de séchage additionné à la fin différée programmée.

NOTE : vous pouvez ajouter ou retirer du linge pendant le décompte de temps.




5. A la fin du décompte, le témoin lumineux de fin différée s'éteint et le programme démarre.

Pour modifier ou annuler une fin différée avant le début du programme, éteignez l'appareil en tournant le bouton de sélection des programmes sur la position « 0 » (arrêt) puis, rallumez l'appareil et répétez la procédure ci-dessus si vous souhaitez programmer une nouvelle fin différée.

9) L'ÉCRAN D'AFFICHAGE

Il affiche le temps restant, la fin différée, les codes erreurs et d'autres informations sur les programmes.


Le temps affiché à l'écran peut être différent du temps de fonctionnement réel. En raison de l'influence du type de vêtements, de la charge, du taux d'humidité et de la température ambiante, le temps de séchage réel s'ajuste automatiquement. Lorsque le programme se termine, « End » (fin) s'affiche à l'écran.

-  - Symbole anti-froissage. Lorsque ce symbole est allumé, cela signifie que la fonction est activée.
-  - Symbole de nettoyage du filtre à peluches. Lorsque ce symbole est allumé, cela signifie que vous devez nettoyer le filtre à peluches.
-  - Symbole "réservoir plein". A la fin du programme, ce symbole s'allume pour vous rappeler de vider le bac de récupération de l'eau de condensation.

4) + 5) SÉCURITÉ ENFANT

Il s'agit d'une fonction de sécurité. Elle permet d'éviter toute interruption du programme en verrouillant les touches lorsqu'un programme est en cours.

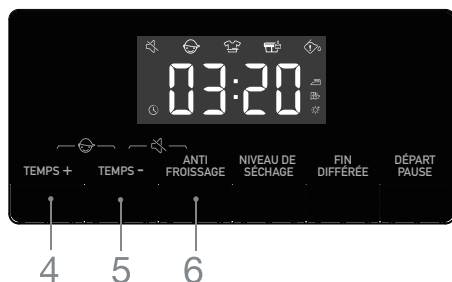
Pour activer ou désactiver la fonction de sécurité enfant, appuyez simultanément sur les touches "**TEMPS +**" et "**TEMPS -**".

Lorsque la sécurité enfant est activée, toutes les touches à l'exception de l'arrêt de l'appareil (bouton de sélection des programmes sur la position "0" (arrêt)) sont désactivées. Le symbole  est allumé à l'écran.

Lorsque le programme est terminé, la sécurité enfant se déverrouille automatiquement.


La fonction de sécurité enfant a une fonction mémoire : pour les prochains programmes, la sécurité restera activée à moins qu'elle ne soit désactivée manuellement.

Lorsque la fonction de sécurité enfant est activée avec la fonction anti-froissage, la sécurité enfant doit être désactivée manuellement ; la fonction anti-froissage se termine automatiquement.



5) + 6) PAS DE SIGNAL SONORE 

Utilisez cette fonction pour désactiver ou rétablir le signal sonore.

Lorsque l'appareil est en attente, en pause ou en fonctionnement, appuyez sur les touches « TEMPS - » et « ANTIFROISSAGE » pour activer ou désactiver le signal sonore. Le symbole  s'affiche à l'écran. Tous les sons sont alors désactivés, à l'exception des alarmes.

Cette fonction a une fonction mémoire, ce qui signifie que le réglage restera activé à moins qu'il ne soit désactivé manuellement.

Tableau des Fonctions

Programmes	TEMPS +	TEMPS -	Antifroissage	Niveau de séchage	Fin différée
ECO	×	×	●	×	●
Coton	×	×	●	●	●
Synthétique	×	×	●	●	●
Rafraîchir	●	●	●	×	●
Laine	●	●	●	×	●
Rapide 30'	×	×	●	×	●
Chemises	×	×	●	●	●
TEMPS +/-	●	●	●	×	●
Prêt-à-ranger COTON	×	×	●	●	●
Draps	×	×	●	●	●
Duvet	×	×	●	●	●
Sport	×	×	●	●	●
Prêt-à-repasser COTON	×	×	●	●	●
Linge bébé	×	×	●	●	●
Anti-allergie	●	●	●	×	●

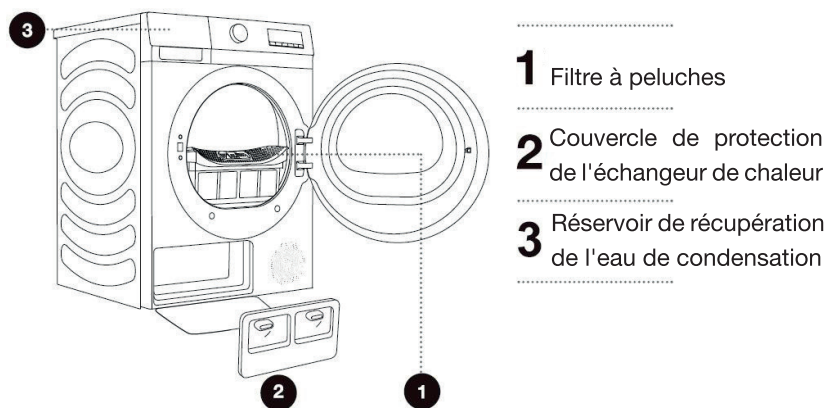
● : peut être sélectionné

× : ne peut pas être sélectionné

nettoyage & entretien

Avant de procéder au nettoyage du sèche-linge, éteignez et débranchez le cordon d'alimentation de la prise secteur.

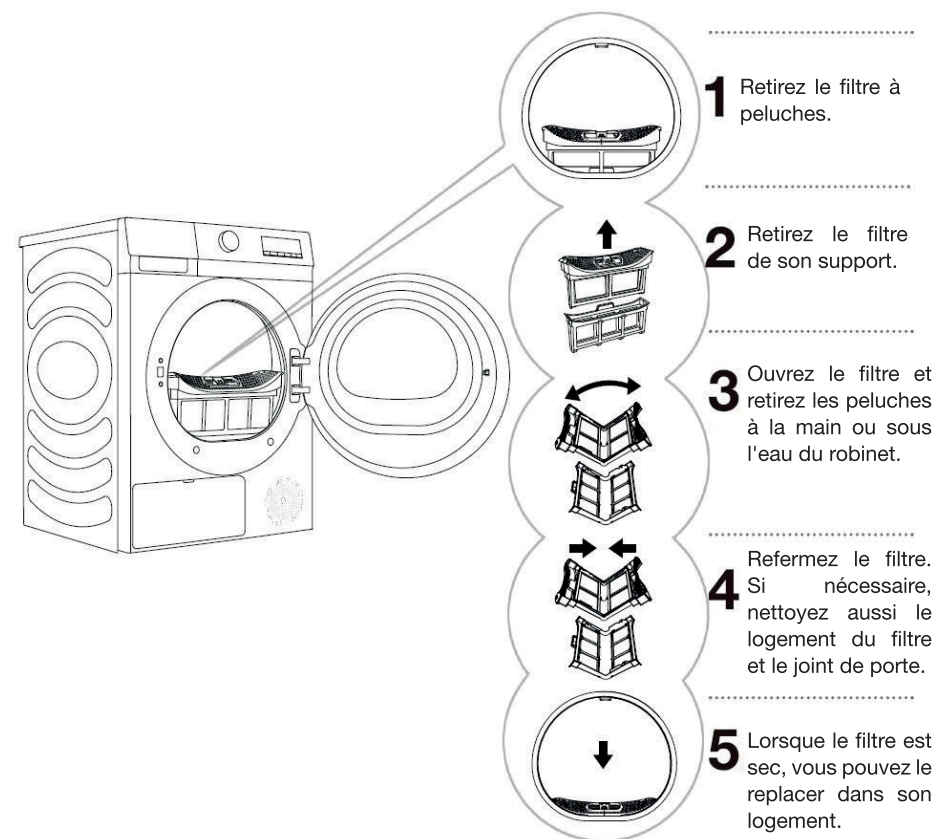
Le sèche-linge est équipé d'un système de filtration composé de plusieurs filtres qui empêchent toute impureté de pénétrer dans le système d'échangeur de chaleur.



Le sèche-linge ne doit jamais être utilisé sans les filtres en place ou avec des filtres endommagés, car une quantité excessive de fibres accumulées dans le tissu pourrait provoquer un dysfonctionnement ou une panne du sèche-linge.

Nettoyage du Filtre à peluches

Nettoyez le filtre à peluches après chaque cycle de séchage.



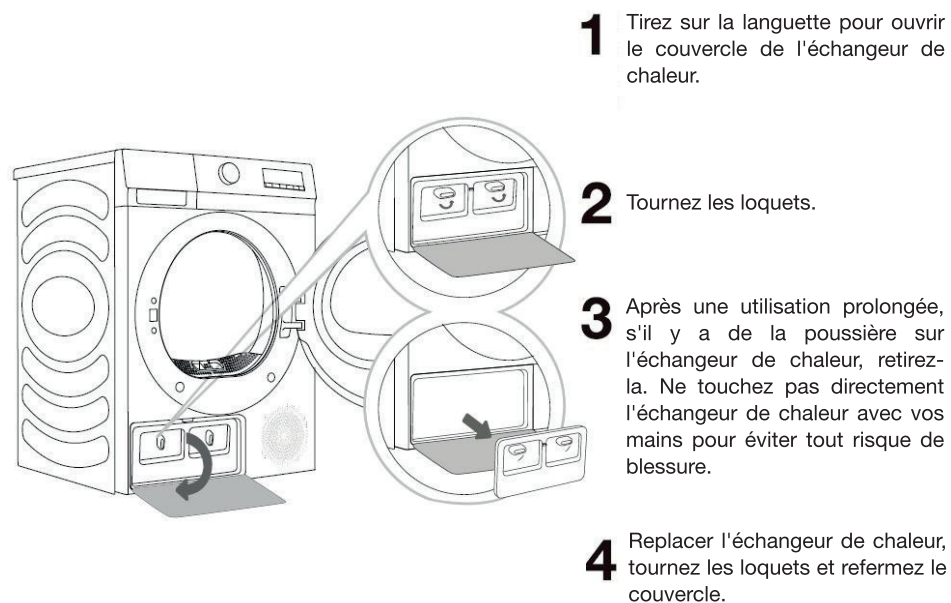
L'accumulation excessive de peluches sur le tamis du filtre affectera l'effet de séchage.

Après le nettoyage, assurez-vous de réinstaller le filtre dans son logement pour la prochaine utilisation.

Faites attention de ne pas vous pincer les doigts en refermant le filtre.

Nettoyage de l'échangeur de chaleur

Lors du nettoyage, de l'eau peut se renverser. Il est donc recommandé de placer un chiffon absorbant sur le sol.

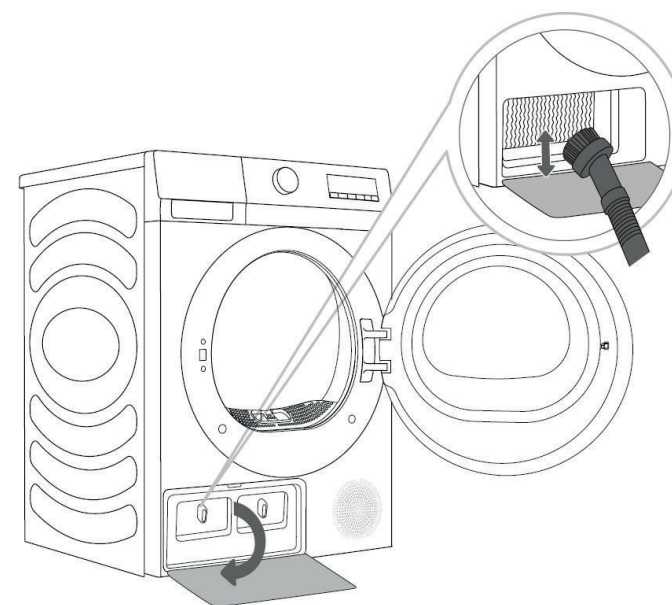


Ne touchez pas les pièces métalliques internes de l'échangeur de chaleur à mains nues. Risque de blessure dûes aux pièces tranchantes. Utilisez des gants de protection appropriés lors du nettoyage de l'échangeur de chaleur.

Un nettoyage incorrect des ailettes métalliques de l'échangeur de chaleur peut endommager définitivement le sèche-linge. N'appuyez pas sur les ailettes métalliques avec des objets durs comme par exemple le tube en plastique d'un aspirateur.

La poussière et la saleté dans les ailettes métalliques de l'échangeur de chaleur peuvent être nettoyées avec des outils comme un aspirateur, une brosse douce, etc. L'accès à l'échangeur de chaleur est possible lorsque le filtre de la pompe à chaleur est retiré comme décrit dans le chapitre «Nettoyage du filtre de la pompe à chaleur». Sans appuyer, déplacez doucement la brosse uniquement dans le sens des ailettes métalliques de haut en bas. Une pression trop forte peut endommager ou plier les ailettes métalliques de l'échangeur de chaleur.

Nous vous recommandons de nettoyer l'échangeur de chaleur au moins toutes les vingt utilisations.

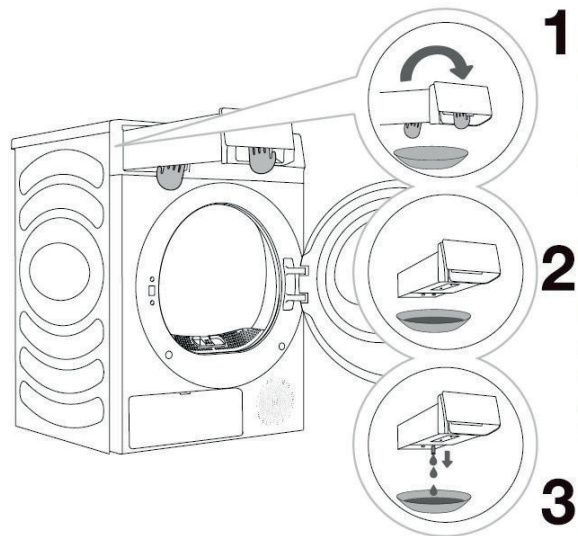


Vider le bac de récupération de l'eau de condensation

Videz le bac de récupération de l'eau de condensation après chaque cycle de séchage.

Si le bac de récupération est plein, le programme de séchage sera automatiquement interrompu.

Le symbole  s'allumera à l'écran indiquant que le bac de récupération doit être vidé.



1 Retirez le bac de récupération de l'eau de condensation. Tirez sur la poignée du réservoir d'une main jusqu'à ce que le réservoir soit à moitié sorti. Puis, soutenez le fond avec votre autre main et continuez à tirer lentement avec les deux mains.

2 Videz l'eau par le trou de vidange, puis nettoyez l'intérieur du réservoir d'eau. Mélangez un peu de détergent neutre dans de l'eau tiède. Remplissez le réservoir d'eau avec le mélange par le trou de vidange et laissez agir pendant 30 minutes. Ensuite, rincez le réservoir à l'eau claire et séchez-le complètement.



3 Remplacez le bac de récupération dans son logement.

L'eau récupérée dans le bac n'est pas potable. Si elle est soigneusement filtrée, elle peut être utilisée pour le repassage.

N'ajoutez jamais de produits chimiques ou de parfums dans le réservoir de condensation.

Le réservoir d'eau est lourd. Retirez-le lentement à l'aide des deux mains tout en le maintenant à niveau.

Faites attention lorsque vous retirez le réservoir d'eau plein. Il est très lourd et peut provoquer des blessures si vous le faites tomber.

REMARQUE : Si le symbole  s'affiche à l'écran que le sèche-linge s'arrête pendant un cycle de séchage, videz le réservoir d'eau et appuyez sur la touche "Départ/Pause". Le symbole  disparaîtra et le sèche-linge reprendra le séchage.

NOTE : Il n'est pas nécessaire de vider le réservoir de condensation si le tuyau de vidange est raccordé directement à un tuyau d'évacuation (voir le chapitre »INSTALLATION/ Raccorder le conduit d'évacuation«).

Nettoyer le sèche-linge

Débranchez toujours le sèche-linge de la prise secteur avant de le nettoyer.

Nettoyez l'extérieur du sèche-linge à l'aide d'un chiffon doux en coton légèrement humide.

N'utilisez pas de solvants ou de produits de nettoyage qui pourraient endommager le sèche-linge (veuillez respecter les recommandations et les avertissements fournis par les fabricants des produits de nettoyage).

Essuyez toutes les surfaces du sèche-linge avec un chiffon doux jusqu'à ce qu'elles soient sèches.

Ne nettoyez pas le sèche-linge avec un jet d'eau !

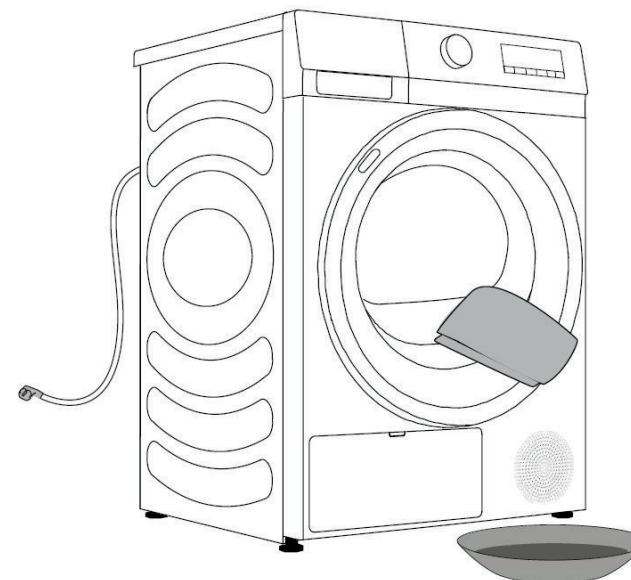


Tableau des valeurs de consommation

Le tableau indique les valeurs de consommation d'énergie et de temps de séchage d'un lot de linge d'essai avec différentes charges et après essorage en machine.

Les exigences suivantes s'appliquent aux valeurs de consommation spécifiées ci-dessous :

Température de l'arrivée d'air : température ambiante

Taux d'humidité de l'arrivée d'air : 50-60 %

Température de séchage : Normale

Programmes	Capacité (en kg)	Vitesse d'essorage de votre lave-linge (en tr/min)	Durée de séchage (en minutes)	Consommation (kWh/cycle)	Taux d'humidité résiduelle (en %)
Eco	8	/	3:03	1,75	1,5
Synthétique extra sec	4	1000	1:56	0,84	0,5
Synthétique prêt-à-ranger	4	1000	1:46	0,75	1,5
Synthétique prêt-à-repasser	4	1000	0:55	0,45	10
Coton extra sec	8	1000	3:26	1,72	0,5
	4	1000	2:06	1,08	0,5
Coton prêt-à-ranger	8	1000	3:15	1,80	1,5
	4	1000	1:55	0,99	1,5
Coton prêt-à-repasser	8	1000	2:05	1,07	10
	4	1000	0:55	0,46	10
Laine	1	/	0:30	0,27	1,0

1. Les valeurs communiquées pour les programmes autres que le programme Eco sont uniquement indicatives.

2. Les résultats du programme "Laine" sont basés sur une charge de laine avec une teneur en humidité initiale de 5 %.

3. Le programme "Eco" convient au séchage du linge en coton humide et ce programme est utilisé pour évaluer la conformité avec la législation européenne en matière d'écoconception.

4. Le programme "Eco" est le programme le plus efficace en termes de consommation d'énergie pour le séchage du linge en coton humide.

5. Le chargement du sèche-linge domestique jusqu'à la capacité maximale indiquée par le fabricant pour les programmes respectifs contribuera aux économies d'énergie.

6. À pleine charge du programme "Eco", l'émission de bruit aérien acoustique du cycle de séchage est de : 64 dB.

7. Les informations sur le produit et le code QR sont indiquées sur l'étiquette de consommation d'énergie. Les informations d'enregistrement du produit peuvent être obtenues en scannant le code QR.

Les valeurs de consommation indiquées dans le tableau des valeurs de consommation peuvent varier en fonction du type de linge, de la vitesse d'essorage, des conditions ambiantes et des valeurs de tension.

Information produit pour la consommation d'énergie et le temps maximum requis pour atteindre le mode basse consommation applicable

Consommation électrique en mode arrêt	0,5 W
Temps de commutation automatique en mode arrêt	10 minutes

Conseils pour le séchage et l'économie d'énergie

La manière la plus économique de sécher est de sécher la quantité de linge recommandée pour chaque cycle (voir le TABLEAU DES PROGRAMMES).

Il est déconseillé de sécher du linge composé de tissus particulièrement délicats qui peuvent se déformer.

L'utilisation d'assouplissant dans le cycle de lavage n'est pas nécessaire car le linge est doux et lisse après séchage dans le sèche-linge.

Le temps de séchage sera plus court et la consommation d'énergie sera plus faible si les vêtements sont soigneusement essorés ou essorés avant le séchage.

En sélectionnant le programme de séchage approprié, vous éviterez de trop sécher votre linge et les problèmes de repassage ou de rétrécissement du tissu.

Un nettoyage régulier des filtres permettra d'optimiser le temps de séchage et la consommation d'énergie.

Lors du séchage de petites quantités de linge ou de vêtements individuels, le capteur peut ne pas détecter le niveau réel d'humidité du linge. Dans ce cas, il est recommandé de sécher de plus petites pièces ou de plus petites quantités avec des programmes pour le linge en sèche-linge ou avec un programme minuté.

guide de dépannage



Les perturbations provenant de l'environnement (par exemple du réseau électrique) peuvent entraîner divers messages d'erreur (voir tableau ci-dessous).

Dans ce cas :

- Éteignez le sèche-linge et attendez au moins une minute.
- Allumez le sèche-linge et relancez le programme de séchage.
- La plupart des erreurs pendant le fonctionnement peuvent être résolues par l'utilisateur (consultez le tableau ci-dessous).
- Si l'erreur persiste, contactez le service après-vente de votre magasin revendeur.
- Les réparations ne peuvent être effectuées que par une personne qualifiée.
- Les réparations ou toute réclamation au titre de la garantie résultant d'un branchement ou d'une utilisation incorrects du sèche-linge ne sont pas couvertes par la garantie. Dans de tels cas, les frais de réparation seront à la charge de l'utilisateur.

Problèmes	Causes possibles & solutions
Le sèche-linge ne démarre pas.	<ul style="list-style-type: none"> ◇ Vérifiez le branchement électrique. ◇ Avez-vous bien appuyé sur la touche « Départ/Pause » ? ◇ Vérifiez que la porte est fermée correctement. ◇ Le fusible de l'habitation a sauté, le disjoncteur s'est déclenché ou une panne de courant s'est produite.
Le sèche-linge ne démarre pas et affiche « end » (fin).	<ul style="list-style-type: none"> ◇ Vérifiez que les réglages du programme sont corrects. ◇ Confirmez qu'il y a du linge dans le tambour.
Le temps de séchage est excessif.	<ul style="list-style-type: none"> ◇ Vérifiez que les réglages du programme sont corrects. ◇ Est-ce que les vêtements se sont emmêlés ? ◇ Vérifiez que le filtre à peluches n'est pas obstrué. ◇ Il y a un refroidissement à l'air froid à la fin de certains programmes (anti-froissage).
Le linge est mal séché.	<ul style="list-style-type: none"> ◇ Les vêtements ont-ils été bien essorés avant le séchage ? ◇ Vérifiez que les réglages du programme sont corrects. ◇ Vérifiez qu'il n'y a pas trop de vêtements. ◇ Est-ce que des vêtements qui nécessitent un temps de séchage plus long ont été mélangés à des vêtements qui nécessitent un temps de séchage plus court ? ◇ Vous avez trop chargé le sèche-linge. Respectez les capacités maximales indiquées dans le tableau des programmes. ◇ Vérifiez que le filtre à peluches n'est pas obstrué.

Problèmes	Causes possibles & solutions
Le temps restant indiqué sur l'affichage s'arrête ou saute.	Le temps restant varie en fonction du type de vêtement, de la charge, de l'essorage du linge réalisé au préalable et de la température ambiante : ceci est un phénomène normal.
Les vêtements sont froissés.	<ul style="list-style-type: none"> ◇ Les vêtements ont séché trop longtemps. Essayez un temps de séchage plus court la prochaine fois. ◇ Les vêtements sont restés trop longtemps dans l'appareil après la fin du cycle.
L'écran indique une durée de fonctionnement différente de la durée réelle du programme.	Pour les programmes qui s'arrêtent automatiquement lorsque les vêtements sont secs, la durée de séchage affichée est calculée en fonction de l'environnement standard, du niveau d'essorage du linge, de la capacité maximale et de la charge. Le temps de séchage est ajusté automatiquement en fonction de tout changement de conditions. La différence entre le temps réel et le temps affiché est normale, ceci garantit le meilleur résultat de séchage.
Le sèche-linge fait du bruit.	<ul style="list-style-type: none"> ◇ Contrôlez que des pièces de monnaie, des boutons ou d'autres objets similaires ne se sont pas détachés et retirez-les immédiatement. ◇ Contrôlez le filtre à peluches. ◇ Assurez-vous que le sèche-linge est à niveau, qu'il repose fermement sur le sol et qu'il ne touche pas le mur. ◇ Le sèche-linge peut vibrer en raison de l'air qui circule dans le tambour et le ventilateur. Ceci est normal.
Les vêtements ont rétréci.	<p>Les instructions d'entretien des vêtements n'ont pas été respectées.</p> <p>Utilisez un réglage de chaleur faible ou froid la prochaine fois.</p>
Des peluches restent sur les vêtements.	<ul style="list-style-type: none"> ◇ Le filtre à peluches n'a pas été nettoyé correctement. ◇ Les vêtements n'ont pas été triés correctement. ◇ Certains tissus produisent plus de peluches et doivent être séchés séparément des tissus sur lesquels les peluches s'accrochent facilement. ◇ Des mouchoirs, du papier, etc. ont été laissés dans les poches.

Problèmes	Causes possibles & solutions
L'appareil dégage une odeur.	<p>◊ L'odeur est causée par le caoutchouc fixé à l'intérieur de l'appareil. Ce type d'odeur est l'odeur propre du caoutchouc et disparaît automatiquement après plusieurs utilisations de l'appareil.</p> <p>◊ Lors du lavage des vêtements, utilisez le détergent conformément aux recommandations du fabricant. Si vous utilisez le détergent de manière excessive et non conforme aux recommandations, le détergent non dissous peut s'accumuler sur les vêtements et provoquer une odeur.</p> <p>◊ Vous pouvez sentir des odeurs provenant des vêtements si ceux-ci ont été laissés dans l'appareil après le séchage ou dans la machine à laver après le lavage. Déchargez rapidement les vêtements à la fin du cycle de séchage ou de lavage.</p> <p>◊ La même odeur se dégage-t-elle de votre lave-linge ? Si tel est le cas, nettoyez le tambour de votre lave-linge en vous référant à son manuel d'utilisation.</p> <p>◊ Veillez toujours à ce que le filtre à peluches soit propre. Si des résidus sont restés dans le filtre à peluches après le séchage, cela peut provoquer des odeurs. Et séchez également complètement le filtre à peluches après le nettoyage.</p>
L'appareil est allumé, le programme est interrompu (après une panne de courant) mais est en attente.	<p>◊ Lorsque le programme est suspendu, les fonctions définies ne peuvent pas être modifiées. Appuyez sur la touche "Départ/pause" pour continuer le programme.</p> <p>◊ Le bac de récupération d'eau est plein. Videz le bac de récupération d'eau lorsque le symbole  s'affiche à l'écran.</p>
Le code erreur "F50" ou "F51" s'affiche.	<p>Il y a un défaut de capteur. Contactez le service après-vente de votre magasin revendeur.</p>
L'appareil est allumé mais les touches ne fonctionnent pas. Le témoin lumineux  est allumé.	<p>La sécurité enfants (verrouillage des touches de commande) est activée. Désactivez-la.</p>

Si les informations ci-dessus ne vous aident pas à résoudre votre problème spécifique, veuillez ne pas procéder vous-même aux réparations. Contactez le service après-vente de votre magasin.

Toutes les informations, dessins, croquis et images dans ce document relèvent de la propriété exclusive de SOURCING & CREATION. SOURCING & CREATION se réserve tous les droits relatifs à ses marques, créations et informations. Toute copie ou reproduction, par quelque moyen que ce soit, sera jugée et considérée comme une contrefaçon.

All information, designs, drawings and pictures in this document are the property of SOURCING & CREATION. SOURCING & CREATION reserves all rights to its brands, designs and information. Any copy and reproduction through any means shall be deemed and considered as counterfeiting.



Protection de l'environnement

Ce symbole apposé sur le produit signifie qu'il s'agit d'un appareil dont le traitement en tant que déchet est soumis à la réglementation relative aux déchets d'équipements électriques et électroniques (DEEE). Cet appareil ne peut donc en aucun cas être traité comme un déchet ménager, et doit faire l'objet d'une collecte spécifique à ce type de déchets. Des systèmes de reprise et de collecte sont mis à votre disposition par les collectivités locales (déchèterie) et les distributeurs. En orientant votre appareil en fin de vie vers sa filière de recyclage, vous contribuerez à protéger l'environnement et empêcherez toute conséquence nuisible pour votre santé.

* Testé dans nos laboratoires

Garantie valide à partir de la date d'achat (ticket de caisse faisant foi). Cette garantie ne couvre pas les vices ou les dommages résultant d'une mauvaise installation, d'une utilisation incorrecte ou de l'usure normale du produit.



essentiel 

SERVICE RELATION CLIENTS
Avenue de la Motte
CS 80137
59811 Lesquin cedex

Art. 8011543
Ref. ESLHP8-4b

FABRIQUÉ en R.P.C.
SOURCING & CREATION
Avenue de la Motte
59810 Lesquin - FRANCE
contact@sc-ub.com



Points de collecte sur www.quefairedesdechets.fr
Privilégiez la réparation ou le don de votre appareil !

