

Micro-ondes / Microwave

EM255SP



Aide à la réparation / After-sales solutions

8011615

Contenu / Table of content

- Mise en garde / *Warning*
- Outils nécessaires / *Necessary Tools*
- Vue éclatée / *Exploded view*
- Liste des pièces détachées / *Spare parts list*
- Codes erreurs / *Errors codes*
- Schémas électriques et électroniques / *Electric and electronic diagrams*
- Autoréparation / *Self repair*
- Informations complémentaires / *Further information*

Cette notice a pour but de vous donner les informations principales vous permettant d'entretenir ou de dépanner votre appareil.

Des consignes de sécurité complètent les consignes d'installation et d'utilisation que vous retrouvez dans la notice d'utilisation de votre appareil.

Mises en garde

Pour votre sécurité, nous recommandons de confier les réparations et l'entretien exclusivement à des professionnels qualifiés tout au long de la vie de votre appareil. Pendant la période de garantie de votre appareil, confiez l'entretien ou les réparations à un personnel qualifié et autorisé.

Tout démontage ou dommage au produit causé par une tentative de réparation du produit par une personne non agréée pourra engendrer une exclusion de garantie si le lien entre la tentative d'auto réparation et le dysfonctionnement rencontré est établi.

En cas de réparation du produit effectuée par une personne non agréée, ou par l'utilisateur lui-même, Sourcing & Création ne peut être tenu responsable de tout dommage causé au produit, ou de toute blessure, dans la mesure où ils sont liés à une maladresse de l'utilisateur ou au non-respect par ce dernier des consignes de réparation du produit.

L'utilisateur peut procéder à l'échange par lui-même des accessoires de son produit.

Les réparations et tentatives de réparation par l'utilisateur pour les pièces ne figurant pas dans cette liste et/ou ne suivant pas les instructions de sécurité, pourraient donner lieu à des problèmes de sécurité non imputables à Sourcing & Création.

En outre, pour garantir la sécurité du produit et de l'utilisateur, la réparation doit être effectuée en suivant les instructions de sécurité mentionnées ci-après.

Les informations et aides / tutoriels proposés dans ce document sont des principes généraux qui ne remplacent en aucune façon la qualification d'un professionnel, et ne peuvent donner lieu à des réclamations suite à l'utilisation de ces consignes.

Il est donc fortement recommandé aux utilisateurs de s'adresser à des réparateurs professionnels autorisés ou agréés. Au contraire, des tentatives de réparation de la part des utilisateurs peuvent causer des problèmes de sécurité et endommager le produit, provoquer un incendie, une inondation, une électrocution et/ou des blessures corporelles graves.

The purpose of this manual is to give you the main information allowing you to maintain or troubleshoot your device.

Safety instructions supplement the installation and use instructions that you find in the manual for your device.

Warning

For your safety, we recommend that repairs and maintenance be carried out exclusively by qualified professionals throughout the life of your device. During the warranty period of your device, entrust maintenance or repairs to qualified and authorized personnel.

Any disassembly or damage to the product caused by an attempt to repair the product by an unauthorized person may result in an exclusion of warranty if the link between the attempted self-repair and the malfunction encountered is established.










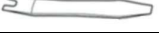


In the event of repair of the product carried out by an unauthorized person, or by the user himself, Sourcing & Création cannot be held responsible for any damage caused to the product, or any injury, insofar as they are related to clumsiness on the part of the user or non-compliance by the latter with the product repair instructions

The user can carry out a repair by himself on the accessory parts concerning his product.

Repairs and attempted repairs by the user for parts other than accessories and/or not following the safety instructions, could give rise to safety problems not attributable to Sourcing & Création. In addition, to ensure the safety of the product and the user, the repair must be carried out by following the safety instructions mentioned below.

It is therefore strongly recommended that users refrain from attempting to carry out repairs with non-accessory parts, by contacting authorized or approved professional repairers in this case. On the contrary, such attempts by users may cause safety issues and damage the product, cause fire, flood, electric shock and serious personal injury.

Outils / Tools

Type d'outil / Tool type	Illustration / Drawing	Spécificité / Specificity (Normes et autres/Standards and others)	Commentaire / Remark
Paire de gants anti-coupures Pair of cut resistant gloves		EN388 – EN420 ISO 13997	Indispensable / essential
Lunettes de protection Protective glasses		EN166	Optionnel / Optional
Jeu de tournevis à tête fendue, à empreinte cruciforme, à empreinte pozidriv, à empreinte torx Screwdriver Set Slotted, Phillips Head, Pozidriv Drive, Torx Drive		ISO 2380, ISO 8764, ISO 10664 Mention VDE*	Indispensable / essential
Jeu de clés pour vis à 6 pans creux et torx Set of keys for hexagon socket and torx screws		ISO 2936	Indispensable / essential
Jeu de clés mixtes de 8 à 19 (8-10-11-12-13-14-16-17-18-19) Set of combination wrenches 8 to 19 (8-10-11-12-13-14-16-17-18-19)		ISO 7738	Indispensable / essential
Jeu de clés à pipe de 8 à 19 (8-9-10-11-12-13-14-15-16-17-18-19) Pipe wrench set from 8 to 19 (8-10-11-12-13-14-16-17-18-19)		ISO 2236	Indispensable / essential
Pince universelle Universal pliers		ISO 5746 Mention VDE*	Indispensable / essential
Pince à bec demi-rond Half-round nose pliers		ISO 5745 Mention VDE*	Indispensable / essential
Pince multiprise Multigrip pliers		ISO 8976 Mention VDE*	Indispensable / essential
Levier Pry tool		Plastique glissant, rigide et dur Slippery, rigid and hard plastic	Optionnel / Optional
Multimètre Multimeter		Fonctions mesurées : Courant / tension AC-DC, ampérage, résistance, continuité Measured functions : AC-DC current, voltage, amperage, resistance, continuity	Optionnel / Optional
Loupe Magnifying glass			Optionnel / Optional

* La mention VDE indique que l'outil est totalement isolé et qu'il a été soumis au test diélectrique à 10.000 V. Utilisation : travaux sous tension allant jusqu'à 1000V.

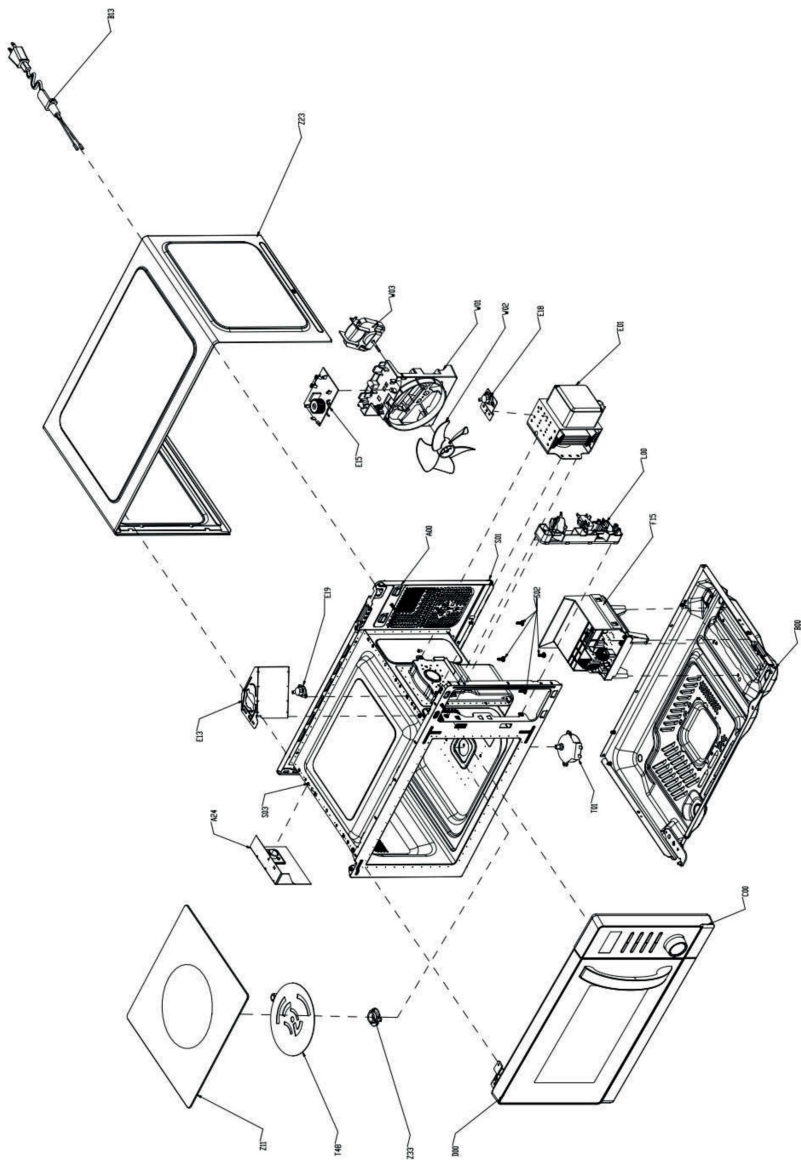
The VDE mention indicates that the tool is fully insulated and that it has been subjected to the dielectric test at 10.000V . Use : work under voltage up to 1000V.

Conseils / Advice

Pour toutes réparations, il est conseillé de poser l'appareil sur une surface plane et propre.

For all repairs, it is advisable to place the device on a flat and clean surface.

Vue éclatée / Exploded view



Liste des pièces détachées / Spare parts list

N° VUE	REFERENCE	DESIGNATION (FR)	DESIGNATION (EN)	CODE
A01	9026795	ISOLANT	Insulation Patch	12170000019963
A09	9026797	COUVERCLE (PLAQUE ROTATIVE)	Plate Cover Inner	12570000017611
B01	9026800	BASE	Baseplate	12270000042995
B03	9011304	CHARNIERE	Hinge Assembly	12270000006175
C00	9026802	BANDEAU COMMANDE AVEC CARTE+BOUTONS	Control Panel Assembly	17270000006647
C20	9026803	INTERRUPTEUR (BOUTON TACTILE)	Button	12170000043097
C35	9026804	CARTE BOUTON	Button Knob Plate	17170000028362
C77	9026805	CARTE COMMANDE	Program Chip	17170000041632
D00	9026806	PORTE AVEC POIGNEE+VERROUILLAGE	Door Assembly	12270000093897
D02	9026807	VERROUILLAGE (PORTE)	Door Latch	12170000003878
D03	9016521	RESSORT (VERROUILLAGE PORTE)	Latch Spring	12970000000379
D08	9026808	JOINT (PORTE)	Door Gasket	12170000036054
D50	9026809	POIGNEE	Handle Pad	12170000004466
E01	9011309	MAGNETRON WITOL 2M519J	MAGNETRON WITOL 2M519J	17470000000799
E05	9003798	TRANSFORMATEUR HV MD-801EMR-1	H.V. TRANSFORMER	17470000003624
E06	9013546	CONDENSATEUR HV 1.0UF 2100V	H.V. Capacitor	17470000000694
E07	9005632	DIODE HV CL01-12 0.35A	H.V. DIODE CL01-12 0.35A	17470000008946
E11+E10	9006196	CARTE FILTRE ANTIPARASITE MDFLT25A 10A	Noise Filter Assembly MDFLT25A 10A	17170000002913
E13	9026810	LAMPE LED DC1206-T 100-240V 1W 2PIN	Integrated Lamp	17470000019538
E16	9026811	CABLE ALIMENTATION H05VV-F 250V 16A	European standard power cord	17470000009196
E28	9011314	FUSIBLE HV 5KV 0.7A	Fuse	17470000009121
E36	9026812	THERMOSTAT 180/145 KSD201 180C	Thermostat	17470000023902
L00	9026813	SUPPORT INTERRUPTEUR+LEVIER(PORTE)	Interlock Assembly	17470000027419
L02	9026814	LEVIER (INTERRUPTEUR)	Interlock Lever	12170000010256
L03	9011318	MICRO INTERRUPTEUR LF-10-02	Microswitch	17470000008423
L04	9026815	MICRO INTERRUPTEUR FERME LF-10-02	Microswitch	17470000008424
L05	9026816	FILERIE	Main Wire Harness	17470000027420
N#A	9026794	JOINT	Rubber Gasket	12670000003291
N#A	9026799	DECO (POIGNEE)	Handle Decoration	12270000000558
N#A	9026801	CHARNIERE INFERIEURE	Hinge Assembly	12270000006167
T01	9026817	MOTEUR TBST-49-16-8-F1	Synchronous Motor	11002014000755
T47	9026796	PLAQUE ROTATIVE	Stirrer Fan Assembly	12270000043118
T50	9026798	SUPPORT (PLAQUE ROTATIVE)	STIRRER BRKT	12170000041746
W01	9026818	GUIDE (HELICE VENTILATEUR)	Fan Guide	12170000013565
W02	9026819	HELICE (VENTILATEUR)	Fan Blade	12170000013564
W03	9013968	MOTEUR (VENTILATEUR) YZ-E6120-M51D	Shaded-Pole Motor YZ-E6120-M51D	11002017000384
W04	9011290	CONDUIT AIR (VENTILATEUR)	Wind Guide Cover	12270000000175
Y28	9026820	DEFLECTEUR AIR	Wind Guide	12270000042678
Z01	9000147	SUPPORT (CONDENSATEUR)	HOLDER H.V. C	12270000006211
Z23	9026821	CAPOT	Outer Case	12270000047682

Toutes les informations, dessins, croquis et images dans ce document relèvent de la propriété exclusive de SOURCING & CREATION. SOURCING & CREATION se réserve tous les droits relatifs à ses marques, créations et informations. Toute copie ou reproduction, par quelque moyen que ce soit, sera jugée et considérée comme une contrefaçon.

All information, designs, drawings and pictures in this document are the property of SOURCING & CREATION. SOURCING & CREATION reserves all rights to its brands, designs and information. Any copy and reproduction through any means shall be deemed and considered as counterfeiting.

Codes erreurs / Errors codes (et/ou and/or) Résolutions des problèmes / Troubleshooting

Dysfonctionnements

En cas de dysfonctionnement de l'appareil, la cause peut être un problème mineur que vous pouvez résoudre en suivant les instructions ci-dessous. Avant de contacter un technicien, effectuez les vérifications suivantes :

Fonctionnement normal	
Le four à micro-ondes interfère avec la réception de votre téléviseur.	La réception des postes de radio et des téléviseurs peut être brouillée lorsque le four à micro-ondes fonctionne. Cette interférence est similaire à celle que produisent les petits appareils électriques, tels que les mixeurs, les aspirateurs et les ventilateurs électriques. Cela est normal.
De la vapeur s'accumule sur la porte et de l'air chaud s'échappe des orifices de ventilation.	Pendant la cuisson, de la vapeur se dégage des aliments. La plupart de cette vapeur est évacuée par les orifices de ventilation, mais une faible quantité peut s'accumuler sur les surfaces froides, comme la porte du four. Cela est normal.
Le four a été utilisé accidentellement sans aliment à l'intérieur.	L'utilisation du four à vide ne l'endommagera pas si elle est de courte durée. Cela n'est toutefois pas recommandé.

Problème	Cause possible	Solution
Le four ne fonctionne pas.	Le cordon d'alimentation n'est pas correctement branché.	Débranchez l'appareil, attendez 10 secondes, puis rebranchez-le.
	Un fusible a sauté ou le disjoncteur s'est déclenché.	Remplacez le fusible ou réarmez le disjoncteur.
	Il y a un problème au niveau de la prise électrique.	Testez la prise en y branchant d'autres appareils électriques.
Le four ne chauffe pas.	La porte est mal fermée.	Fermez bien la porte.

En cas de dysfonctionnement, débranchez l'appareil de la prise secteur et contactez le service après-vente de votre revendeur. Ne tentez jamais de réparer l'appareil vous-même.

Malfunctions

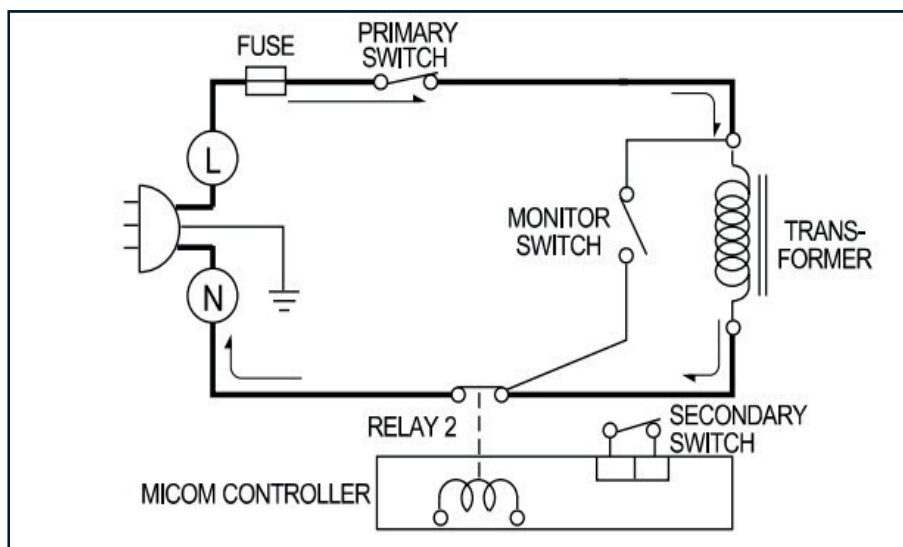
If the appliance malfunctions, it may be due to a minor problem that you can rectify by following the instructions below. Before you contact a technician, perform the following checks:

Normal operation	
The microwave oven is interfering with your television reception.	Television and radio reception may suffer interference when the microwave oven is working. This interference is similar to that generated by small electrical appliances such as blenders, vacuum cleaners and electric fans. This is normal.
Steam has built up on the door and hot air is escaping from the air vents.	Steam is released by foodstuffs during cooking. Most of it escapes via the vent holes but a small amount can accumulate on cold surfaces such as the oven door. This is normal.
The oven has been used without any food inside it by mistake.	Using the oven with nothing in it for short periods of time will not damage it. It is, however, not recommended.

Problem	Possible cause	Solution
The oven is not working.	The power cable is not properly connected.	Unplug the appliance, wait 10 seconds, then plug it back in again.
	A fuse has blown or the circuit breaker has tripped.	Replace the fuse or reset the circuit breaker.
	Problem with the electrical socket.	Test the socket using different appliances.
The oven is not heating the food.	The door is not closed properly.	Close the door properly.

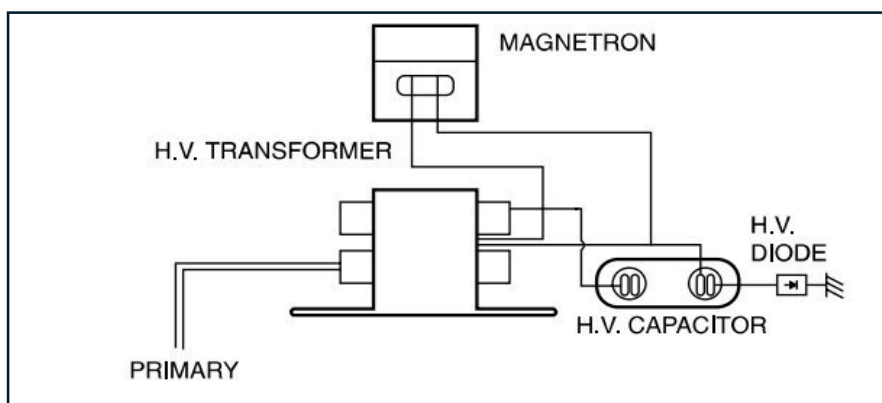
In the event of a malfunction, unplug the appliance from the mains socket and contact your dealer's after-sales department. Never try to perform repairs on the appliance yourself.

Schémas électriques et électroniques / Electric and electronic diagrams





Fuse = Fusible ; Primary switch = Interrupteur primaire ; Monitor switch = Commutateur moniteur ; Transformer = Transformateur ; Secondary switch = Interrupteur secondaire ;

Relay 2 = relais ; Micom controller = Contrôleur MICOM

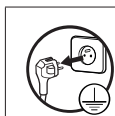


HV Transformer = Transformateur haute tension ; Magnetron = Magnétron ; HV diode = Diode haute tension ; HV capacitor = Condensateur haute tension ; Primary = Primaire

Consignes de Sécurité

	<ul style="list-style-type: none">• Le symbole de l'éclair dans un triangle équilatéral attire l'attention de l'utilisateur sur la présence, dans le boîtier de l'appareil, d'une tension élevée, non isolée, dont l'amplitude pourrait être suffisante pour constituer un risque de décharge électrique sur les personnes.• The lightning in a triangle symbol is to warn the user of an uninsulated high voltage in the device's system that could be strong enough to pose an electric shock hazard for people.
	<ul style="list-style-type: none">• Le point d'exclamation inscrit dans un triangle équilatéral attire l'attention de l'utilisateur sur la présence de consignes de sécurité importantes de fonctionnement ou de maintenance (entretien courant) dans la notice accompagnant l'appareil.• The exclamation mark in a triangle symbol is used to draw the user's attention to key operational or maintenance (routine maintenance) safety instructions in the instructions accompanying the appliance.

- Travaillez dans un environnement dégagé et éloigné de toutes substances inflammables ou explosives à proximité de votre appareil.
- Ne manipulez pas l'appareil ou le cordon d'alimentation avec les mains mouillées.
- Portez un équipement de protection (gants, lunettes de sécurité, etc.) pour prévenir les blessures et les chocs électriques pendant l'entretien, le démontage ou la réparation de votre appareil.



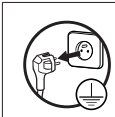
Avant toute intervention d'entretien, de démontage ou de réparation : Débranchez les prises d'alimentation CA et/ou CC de votre prise secteur.

- Ne tirez jamais sur le cordon d'alimentation pour le débrancher mais toujours au niveau de la fiche.
- Si le câble d'alimentation de votre appareil est endommagé, il doit être remplacé par votre revendeur, son service après-vente ou une personne de qualification similaire afin d'éviter tout danger. Ne mettez jamais l'appareil en marche si le cordon d'alimentation ou la prise est endommagé(e).
- Si le tuyau d'alimentation ou d'évacuation d'eau (**uniquement pour un appareil nécessitant une alimentation et évacuation en eau**) est endommagé, il doit être remplacé par votre revendeur, son service après-vente ou une personne de qualification similaire afin d'éviter tout risque d'inondation. Ne mettez jamais l'appareil en marche si le tuyau d'alimentation ou d'évacuation d'eau est endommagé.

- Entretien: retirez les poussières ou tout corps étranger dans le produit, les câbles et les raccordements.
- Si vous devez coucher votre produit, posez-le délicatement et uniquement sur le côté ou sur la face arrière en utilisant une protection au sol.
- Lorsqu'une ou des pièces doivent être changées, assurez-vous que le technicien a utilisé des pièces de rechange d'origine ou comportant les mêmes caractéristiques et les mêmes performances que celles-ci.
- Une pièce de remplacement qui ne possède pas les mêmes caractéristiques de sécurité que la pièce de remplacement recommandée peut provoquer un choc électrique, un incendie et/ou présenter d'autres dangers.
- Réinstallez les éléments démontés à leur emplacement d'origine. Vérifiez toujours que les vis, les composants et le câblage ont été correctement réinstallés.
- Assurez-vous que l'espace autour des pièces entretenues ou échangées n'a subi aucun dommage.
- Si vous utilisez un instrument de mesure, raccordez toujours un fil de terre de l'instrument de test à la mise à la terre du châssis de l'instrument avant de relier le fil positif ; retirez toujours le fil de terre de l'instrument en dernier.

Safety instructions

- Work in an open environment away from any flammable or explosive substances near your device.
- Do not handle the appliance or the power cord with wet hands.
- Wear protective equipment (gloves, safety glasses, etc.) to prevent injury and electric shock during maintenance, disassembly or repair of your device.



**Before any maintenance, disassembly or repair work:
Disconnect the AC and / or DC power plugs from your outlet.**

- Never pull on the power cord to disconnect it, always at the plug.
- If the power cable of your appliance is damaged, it must be replaced by your dealer, its after-sales service or a similarly qualified person in order to avoid any danger. Never start the product if the power cord or plug is damaged.
- If the water supply or drain hose (**only for an appliance requiring water supply and drain**) is damaged, it must be replaced by your dealer, his after-sales service or a similarly qualified person in order to avoid any risk of flooding. Never switch on the appliance if the water supply or drain hose is damaged.
- Remove dust or any foreign object in the product, cables and connections.

- If you need to lay your product down, lay it down gently and only on its side or back side using floor protection.
- When one or more parts must be changed, make sure that the technician has used spare parts that are original or have the same characteristics and performance as these.
- A replacement part that does not have the same safety characteristics as the recommended replacement part may provide electric shock, fire and / or other hazards.
- Reinstall the removed items in their original locations. Check that the components have always been correctly reinstalled.
- Make sure that the space around the serviced or exchanged parts has not been damaged.
- If you are using a measuring instrument, always connect a test instrument ground wire to the instrument chassis ground before connecting the positive wire; Always remove the ground wire from the measuring instrument last.

nettoyage et entretien



IMPORTANT : Débranchez le cordon d'alimentation de la prise avant de procéder au nettoyage et, si possible, laissez la porte ouverte pour désactiver le four à micro-ondes.

- Il est recommandé de nettoyer le four à micro-ondes régulièrement pour enlever tout résidu alimentaire : Si l'appareil n'est pas maintenu dans un bon état de propreté, sa surface pourrait se dégrader, ce qui pourrait affecter de façon irrémédiable la durée de vie de l'appareil et conduire à une situation dangereuse.
- L'appareil ne doit pas être nettoyé avec un nettoyeur vapeur.

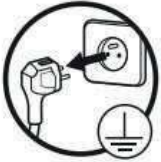
Nettoyage de l'intérieur du four à micro-ondes

- Les éclaboussures et les projections de nourriture à l'intérieur du four doivent être nettoyées quotidiennement avec une éponge douce et de l'eau chaude savonneuse.
- Les joints de la porte doivent également être nettoyés. Les surfaces doivent ensuite être rincées à l'eau claire et soigneusement séchées à l'aide d'un chiffon doux.
- N'utilisez pas de produits détergents abrasifs ou d'éponges à récurer pour le nettoyage, car cela pourrait rayer le four à micro-ondes et endommager les joints de la porte.
- Contrôlez régulièrement l'état de propreté de la plaque en mica (guide d'ondes) située du côté droit de la cavité du four à micro-ondes.
- **Attention :** Une accumulation excessive de résidus alimentaires sur la plaque en mica (guide d'ondes) peut provoquer des arcs électriques à l'intérieur de la cavité du four à micro-ondes. Les éclaboussures et autres résidus alimentaires pourraient surchauffer et entraîner de la fumée ou un début d'incendie.
- Ne retirez jamais la plaque en mica (guide d'ondes).
- **Conseil de nettoyage :** Pour un nettoyage facile des surfaces intérieures du four à micro-ondes, placez un demi-citron dans un bol d'eau et chauffez-le à 100 % de la puissance des micro-ondes pendant 2 minutes. Essuyez ensuite l'intérieur du four à micro-ondes avec un chiffon doux et sec.

Nettoyage de l'extérieur du four à micro-ondes

- L'extérieur du four à micro-ondes est en métal peint. Nettoyez-le avec un chiffon doux légèrement humidifié, d'abord avec de l'eau chaude savonneuse, puis avec de l'eau claire. Séchez ensuite soigneusement avec un chiffon propre et sec.
- Veillez à ne pas faire pénétrer d'eau à l'intérieur du four par les orifices de ventilation.
- Nettoyez le panneau de commande avec précaution. Essuyez-le avec un chiffon doux légèrement humidifié avec de l'eau claire uniquement. N'utilisez jamais de produits de nettoyage. Évitez d'utiliser trop d'eau.

cleaning and maintenance



IMPORTANT: Unplug the power cord from the socket before cleaning and, if possible, leave the door open to deactivate the microwave oven.

- It is recommended to clean the microwave oven regularly to remove any food deposits: If the appliance is not kept clean, its surface could degrade and unavoidably affect the appliance's life cycle, causing a dangerous situation.
- The appliance shall not be cleaned with a steam cleaner.

Cleaning the inside of a microwave oven

- Splashes and spatters of food inside the oven must be cleaned off on a daily basis using a soft sponge and hot soapy water.
 - The door seals also must be cleaned. The surfaces should then be rinsed with clean water and carefully dried using a soft cloth.
 - Do not use abrasive detergent products or scouring sponges for cleaning as they may scratch the microwave oven and damage the seals on the door.
 - Regularly check the state of cleanliness of the mica plate (wave guide) located on the righthand side of the microwave oven cavity.
 - **Beware:** Excessive accumulation of food deposits on the mica plate (wave guide) can cause electrical arcs inside the cavity of the microwave oven. Splattered food or debris may overheat and cause smoke or start a fire.
 - Never remove the mica plate (wave guide).
- **Cleaning tip:** For easy cleaning of the inner surfaces of the microwave oven, place half a lemon in a bowl of water and heat on 100% microwave power for 2 minutes. Then wipe down the inside of the microwave oven with a soft, dry cloth.

Cleaning the outside of the microwave oven

- The outside of the microwave oven is painted metal. This can be cleaned with a soft cloth that has been lightly moistened, first with hot, soapy water, then with clean water. It should then be dried carefully using a soft, dry cloth.
- Make sure no water gets inside the oven through the air vents.
- Take care when cleaning the control panel. Clean with a soft cloth lightly moistened with clean water only. Never use cleaning products. Avoid using excessive water.

Nos solutions Service après-vente **Our after-sales service solutions**

- ❖ Pour trouver la documentation et acheter des pièces détachées pour vos produits de marque Boulanger.

To find documentation and purchase spare parts for your Boulanger brand products.

<https://boulanger.dpdo.fr/>

- ❖ Pour obtenir de l'assistance technique et autres.

Contactez le 3011 depuis la France ou le 0 800 30 30 11 depuis l'étranger



Contact 3011 from France or 0 800 30 30 11 from abroad

- Numéros gratuits / Free numbers
- Accès sourds et malentendants / Deaf and hard of hearing access

- ❖ Pour trouver votre magasin Boulanger le plus proche de chez vous.

To find your nearest Boulanger store.

<https://www.boulanger.com/magasins/>



Je trouve mon magasin Boulanger

- ❖ Pour mettre à jour des pilotes et logiciels / To update drivers and software/Firmware

<https://www.boulanger.com/info/assistance>

LES PILOTES ET LOGICIELS

Mettez à jour, configurez, installez les pilotes et logiciels pour une utilisation optimale des capacités de vos produits.

Faites votre choix...

Sélectionnez votre produit...

Information complémentaire : pour les réparations Hors garantie, retrouvez la liste de réparateurs identifiés par l'ADEME à l'adresse : WWW.annuaire-repartition.fr

For out of warranty repairs, find the list of repairers identified by ADEME at : WWW.annuaire-repartition.fr