

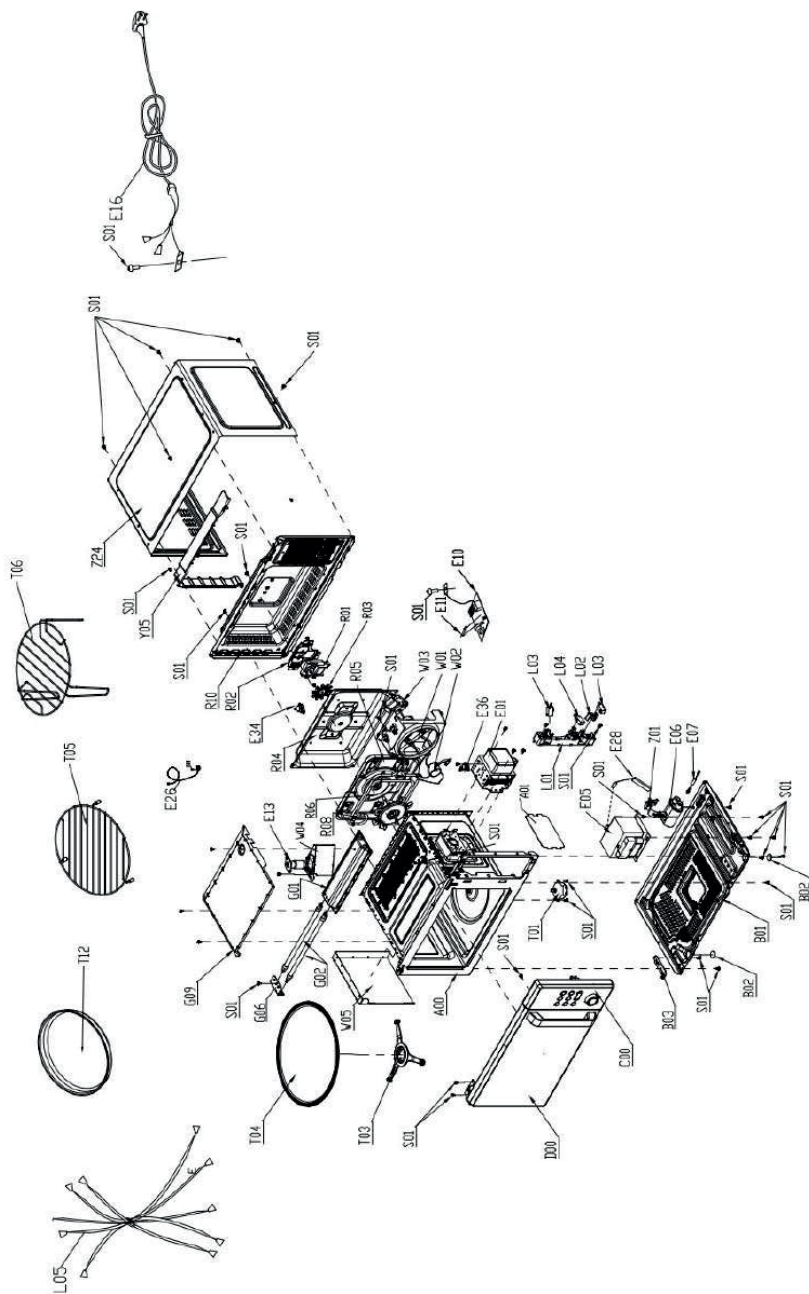
Micro-ondes / Microwave
EX306M ARGENT

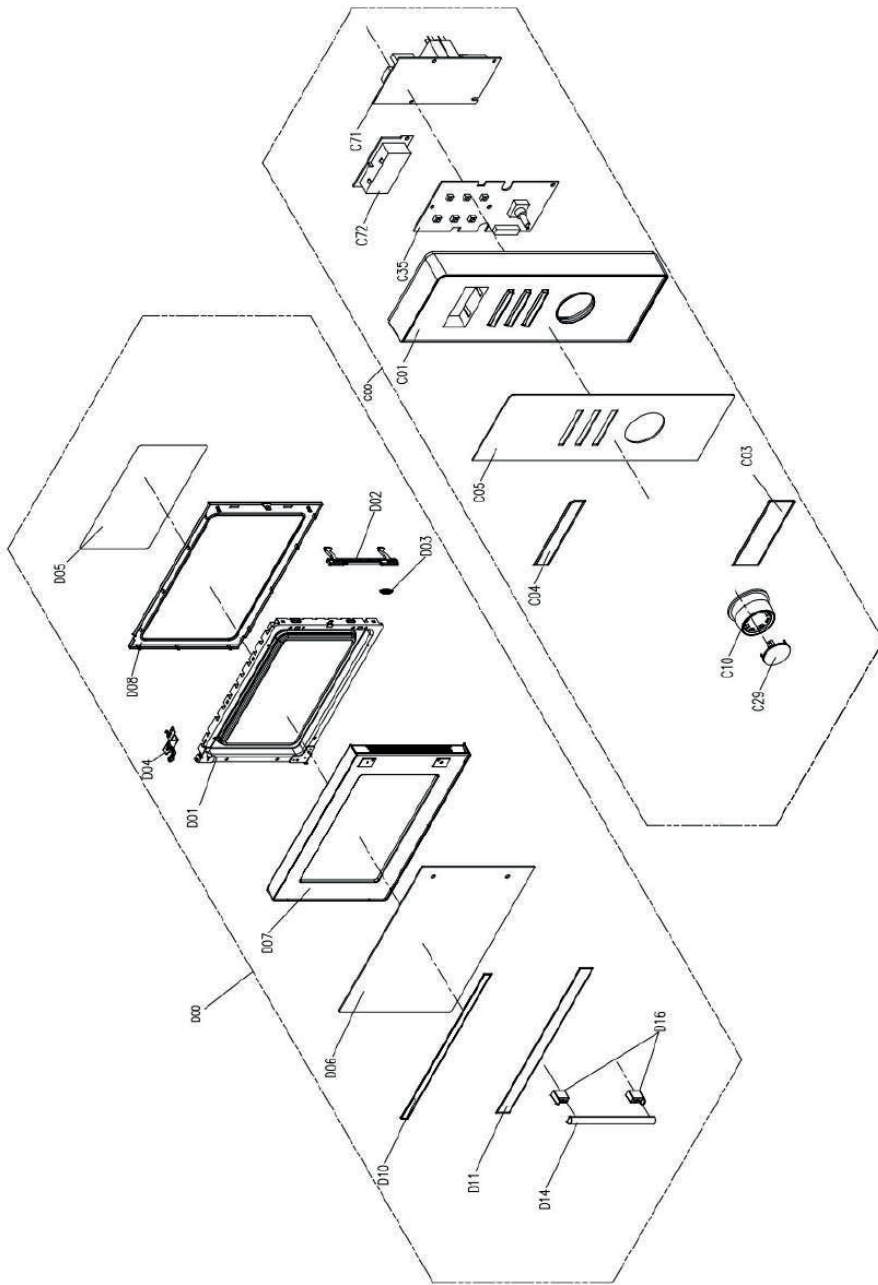


Vue éclatée / Exploded view

8011616

Vue éclatée / Exploded view





Liste des pièces détachées / Spare parts list

N° VUE	REFERENCE	DESIGNATION (FR)	DESIGNATION (ENG)	CODE	INFORMATION
\	9026822	Filet	Main Wire Harness	17470000016476	
T06	9026823	Grille trepid DIAM=272MM	Rack	12970000000936	
T05	9026824	Grille cuisson DIAM=250mm	Rack	12970000000295	
T01	9015538	Moteur TB-49-16-8-14	Synchronous Motor	11002014000293	
A01	9015026	Plaque mica	Wave Guide Cover	12570000000070	
B01	9026825	Base	Baseplate	122700000039124	
B11	9026826	Support (résistance)	Heater Bracket	122700000039154	
B31	9013573	Câble alimentation	European Standard Power Cord	174700000009197	
C00	9026827	Bandeau commande avec carte boutons	Control Panel Assembly	122700000006448	(C03+C04+C01+C05+C10+C29+C35+C71+C72)
C01	9026827	Bandeau commande avec carte+boutons	Control Panel	121700000036766	
C35	9026828	Carte bouton	Key-Press Board	171700000030122	
C71	9026829	Carte commande	Program Chip	171700000041636	
C72	9026830	Afficheur	Display Assembly	171700000010641	
D00	9026831	Porte avec poignée + verrouillage	Door Assembly	122700000893938	(D01+D02+D03+D04+D05+D06+D07+D08+D10+D11+D14+D16+D45)
D02	9006186	Crochet (Porte)	Door Latch	12170000003854	
D03	9006187	Ressort (Verrouillage porte)	Latch Spring	129700000003665	
D04	9026832	Charnière	Hinge Assembly	122700000039292	
D14	9026833	Poignée	Handle	129700000005423	
D16	9026834	Support (Poignée)	Handle Pad	121700000036758	
D45	9003788	Charnière inférieure (Porte)	Hinge	122700000006140	
E01	9011309	Magnétron WITOL 2M519)	Magnetron	174700000000799	
E05	9000327	Transformateur HV	H.V. Transformer	174700000003517	
E06	9006195	Condensateur HV	H.V. Capacitor	174700000000683	
E07	9005632	Diode HV CD1-12-0.35A	H.V. Diode	174700000008946	
E28	9011535	Fusible HV 5KV 0.8A	Fuse	174700000009122	
E10+E11	9006196	Carte filtre antiparasite MDFLT25A 10A	Filter Board Assembly	171700000002913	
E13	9026835	Lampe led DC1206-T 100-240V-1W	Lamp	174700000027379	
E26	9000330	Sonde température	Room Temperature Sensor	112010070000350	
E31	9011536	Thermostat 100/90 100C	Thermostat	174700000009125	
E34	9000332	Thermostat 180/145-180C	Thermostat	174700000001471	
E36	9026836	Thermostat 160/95 160C	Thermostat	174700000023902	
G01	9026837	Cache (Résistance)	Heater Cover	122700000039125	
G02	9026838	Résistance quartz 115V-500W	Quartz Heater	174700000023341	
R06	9026839	Résistance 230V-1100W	Metal Heater	174700000016436	
G09	9026840	Isolant thermique (Capot)	Heat Insulator	122700000039123	
L00	9026841	Verrouillage	Interlock Assembly	174700000027440	(L01+L02+L04A+L04B+L05)
L01	9013965	Support (Verrouillage)	Latch Board	121700000003384	
L02	9026842	Levier (Interrupteur)	Interlock Lever	121700000007322	
L04A	9026815	Micro interrupteur LF-10-02 250V-16A	Microswitch	174700000008423	
L04B	9011318	Micro interrupteur fermé LF-10-02 250V-16A	Microswitch	174700000008424	
L05	9026843	Filet	Main Wire Harness	174700000027039	
R00	9026844	Convection système	Convection Assembly	122700000039368	(R02+R10+R05+R08-1+R08-2+R04+R10)
R02	9000147	Support moteur	Motor Bracket	122700000039127	
R05	9026847	Cache (Résistance)	Heater Cover	122700000039112	
R08-1	9026848	Pale chauffage (moteur ventilateur)	Metal Fan	122700000039126	
R08-2	9026849	Pale refroidissement (moteur ventilateur)	Metal Fan	122700000039170	
R04	9026850	Isolant thermique arrière	Heat Insulator	122700000039113	
\	9026851	Douille	Pin Cover	129700000004763	
T03	9026852	Coupleur Diam= 16MM/215MM	Swivel Assembly	121700000028885	
T04	9000187	Plateau verre DIAM=315mm	Glass Turntable	125700000008334	
W0a	9015047	Ventilateur	Fan Assembly	174700000018495	(W01+W02+W03-1+W03-2+E10+E11)
W02	9026854	Hélice (ventilateur)	Fan Blade	121700000031148	
W03-1	9013968	Moteur ventilateur VZ-56120-M/51D	Shaded-Pole Motor	110020170003884	
W03-2	9026855	Moteur ventilateur VZ-61-9-2-134	Shaded-pole Motor	11002017002546	
W04	9011290	Conduit air (ventilateur)	Wind Guide Cover	122700000000175	
W05	9026856	Isolant thermique latéral	Heat Insulator	122700000039120	
Y05	9026857	Support (micro interrupteur)	Microswitch Bracket	121700000032688	
Z01	9000147	Support (condensateur)	Capacitor Holder	122700000006211	
Z24	9026858	Capot	Outer Case	122700000041177	
B02	9026794	Pied	Rubber gasket	126700000003291	

Toutes les informations, dessins, croquis et images dans ce document relèvent de la propriété exclusive de SOURCING & CREATION. SOURCING & CREATION se réserve tous les droits relatifs à ses marques, créations et informations. Toute copie ou reproduction, par quelque moyen que ce soit, sera jugée et considérée comme une contrefaçon.

All information, designs, drawings and pictures in this document are the property of SOURCING & CREATION. SOURCING & CREATION reserves all rights to its brands, designs and information. Any copy and reproduction through any means shall be deemed and considered as counterfeiting.