

Réfrigérateur / Refrigerator

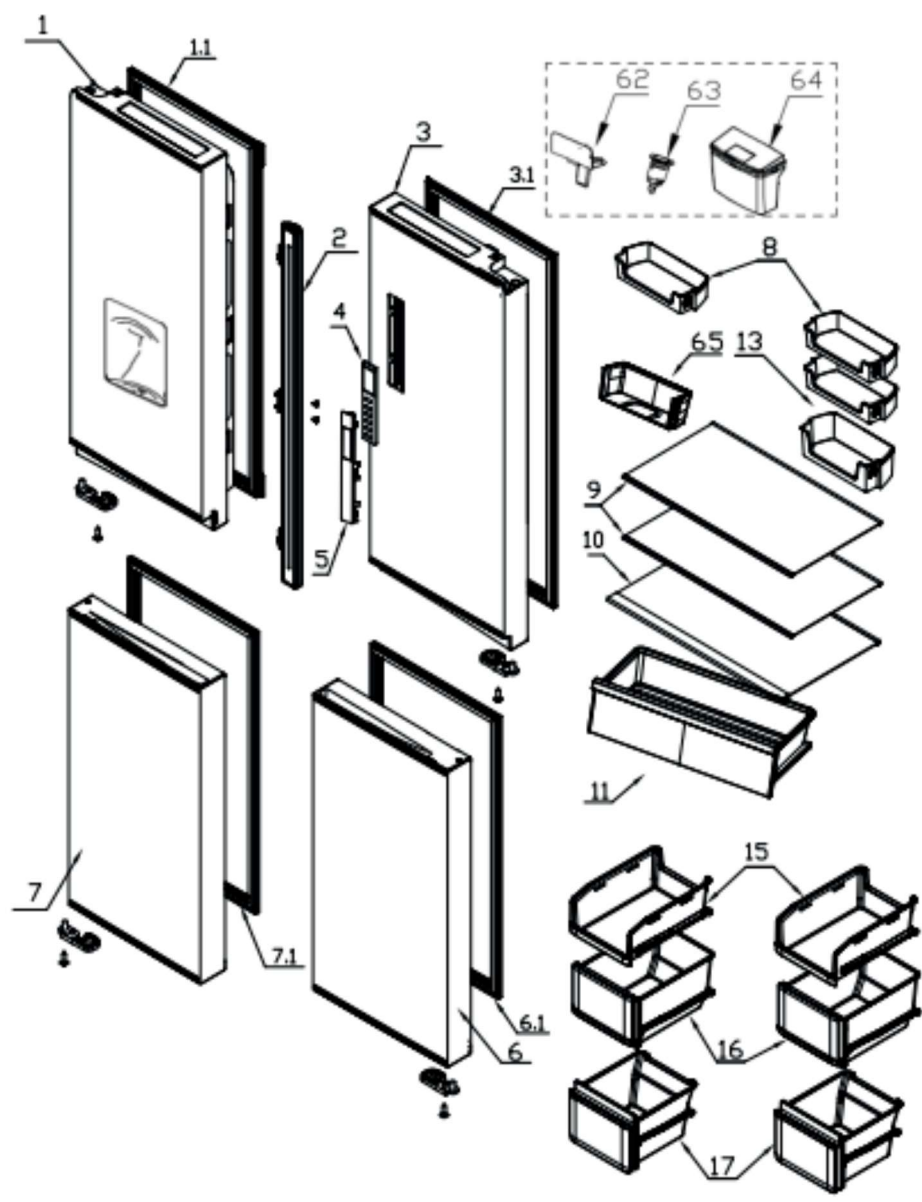
ERMVE180 85miv1

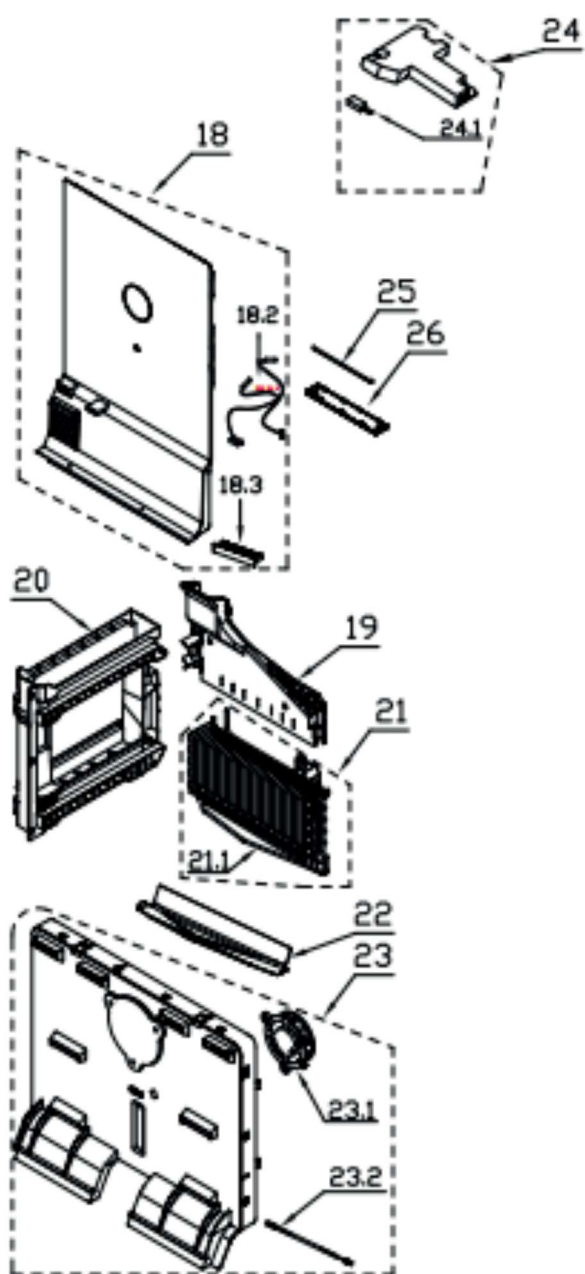


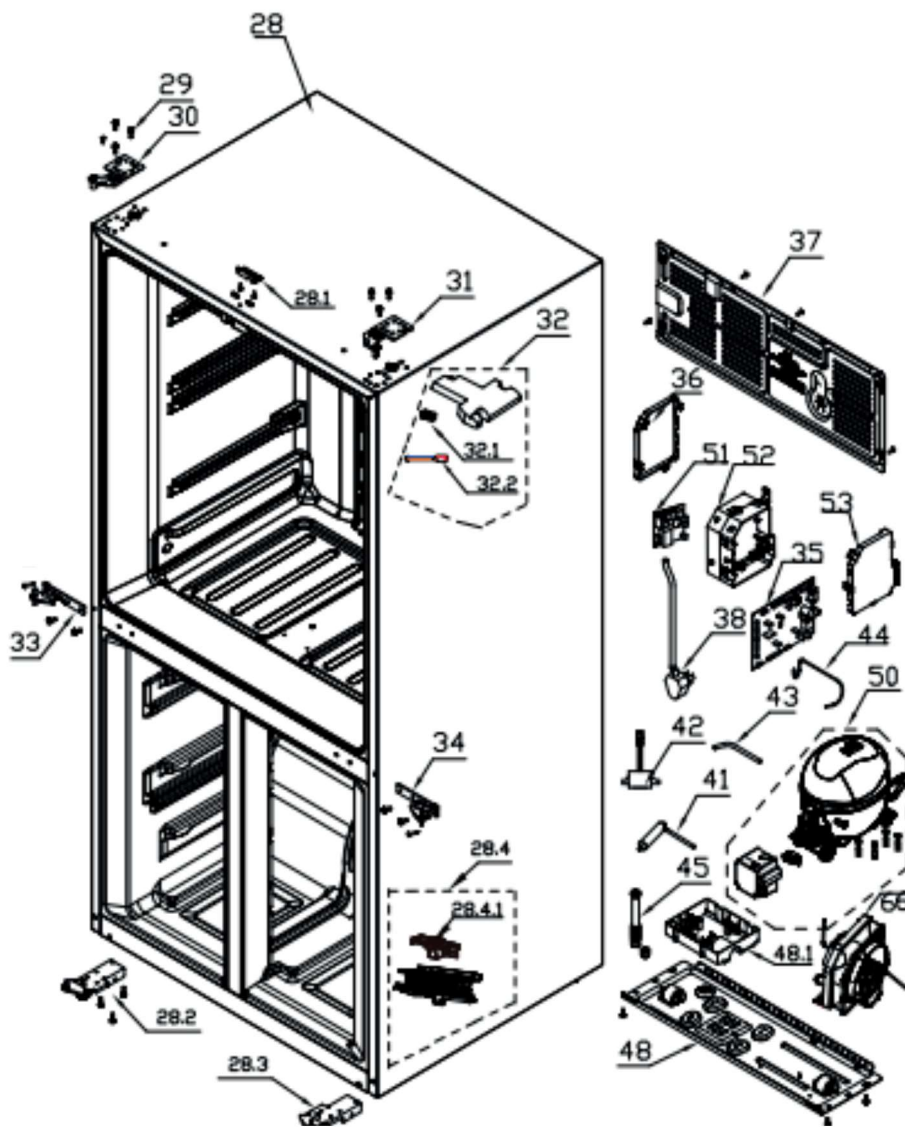
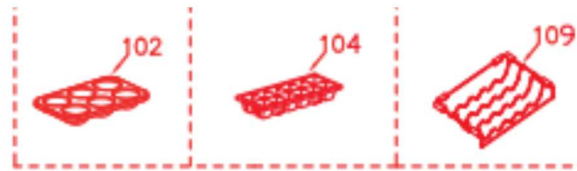
**Vue éclatée / Exploded view**

8011647

# Vue éclatée / Exploded view







## Liste des pièces détachées / Spare parts list

N° VUE	REFERENCE	DESIGNATION (FR)	DESIGNATION (ENG)	CODE
1	9027751	PORTE (REFRIGERATEUR) GAUCHE	Refrigerator left door assembly	12831000052329
1.1	9027752	JOINT (PORTE REFRIGERATEUR) GAUCHE	Door Gasket Assembly of Refrigerator	12131000056817
2	9027753	ABATTANT (PORTE REFRIGERATEUR)	Flipping beam component	12131000097218
3	9027754	PORTE (REFRIGERATEUR) DROITE	Refrigerator right door assembly	12831000040721
3.1	9027755	JOINT (PORTE REFRIGERATEUR) DROITE	Door Gasket Assembly of Refrigerator	12131000056817
4	9027756	CARTE AFFICHEUR	Display control panel	17131000020689
5	9027757	BANDEAU COMMANDE	Display control panel	12131000089595
6	9027758	PORTE (CONGELATEUR) DROITE	Freezer door assembly	12831000042436
6.1 / 7.1	9014459	JOINT (PORTE SUPERIEURE CONGELATEUR)	Door Gasket Assembly of Freezer	12131000074105
7	9027759	PORTE (CONGELATEUR) GAUCHE	Freezer door assembly	12831000042433
8	9014404	BALCONNET -PETIT	R Small Tray	12131000074930
9	9027760	CLAYETTE (REFRIGERATEUR)	Glass Shelf Assembly of Refrigerator	12531000015073
10	9027761	CLAYETTE (BAC INFERIEUR REFRIGERATEUR)	Glass Shelf Assembly of Refrigerator	12531000016461
11	9027762	BAC INFERIEUR (REFRIGERATEUR)	Drawer assembly of refrigerator	12131000082113
12	9027763	GUIDE RAIL	Rail	12131000102836
13	9027764	BALCONNET BOUTEILLES	R large tray	12131000082049
14	9027765	BAC A LEGUMES	Fruits and vegetables box component	12131000082122
15	9014464	BAC SUPERIEUR (CONGELATEUR)	F Upper Drawer	12131000073686
16	9014465	BAC CENTRAL (CONGELATEUR)	F Middle Drawer Assembly	12131000075513
17	9027766	BAC INFERIEUR	F bottom drawer assembly	12131000082119
18	9027767	CONDUIT AIR (REFRIGERATEUR)	air duct assembly of refrigerator	12131000081968
18.2	9027768	CABLE (CONDUIT AIR REFRIGERATEUR)	Wires	17431000041904
18.3	9012680	DESODORISANT	Deodorizer	12131000004556
19	9027769	CONDUIT RETOUR	Return duct assembly	12131000078790
20	9027770	PLAQUE SEPARATION	Splitter plate	12131000090772
21	9027771	EVAPORATEUR	Component supplying fin evaporator	15831000007684
21.1	9027772	RESISTANCE DEGIVRAGE	Defrost Heater	17431000032446
22	9027773	BAC A EAU (EVAPORATEUR)	Drip Tray	12231000044108
23	9027774	CONDUIT AIR (CONGELATEUR)	Air duct assembly of freezer	12131000106316
23.1	9016566	MOTEUR (VENTILATEUR) 12VDC 200MA 2.5W	Brushless DC Motor	11002015013111
23.2	9014429	SONDE CGQ-WD/3839-L680-351510210-P650	Temperature Sensor	11201007001540
24	9027775	CACHE (CHARNIERE) GAUCHE	Hinge cover assembly	12131000088254
24.1	9027776	INTERRUPTEUR GAUCHE	Pillar Switch	17431000030183
25	9027777	LAMPE LED	LED lamp	17431000038917
26	9027778	CACHE (LAMPE LED)	Lamp cover	12131000079982
28.1	9014469	GUIDE	Guide seat	12131000057494
28.2	9014470	CHARNIERE INFERIEURE GAUCHE	Lower Hinge Assembly	12231000007377
28.3	9014471	CHARNIERE INFERIEURE DROITE	Lower Hinge Assembly	12231000007378
28.4	9027779	CONDUIT AIR CENTRAL	Middle air duct assembly	12131000078791
28.4.1	9027780	CLAPET	Electric Damper	17431000044188
29	9014433	VIS BLOCAGE	Screw	11303305000045
30	9014432	CHARNIERE SUPERIEURE GAUCHE	Upper Hinge	12231000007305
31	9014434	CHARNIERE SUPERIEURE DROITE	Upper Hinge	12231000007304
32	9027781	CACHE (CHARNIERE) DROITE	Hinge cover assembly	12131000088251
32.1	9027782	INTERRUPTEUR DROITE	Pillar Switch	17431000030183
32.2	9027783	SONDE HUMIDITE	Humidity Sensor	11201004000492
33	9014472	CHARNIERE CENTRALE GAUCHE	Middle Hinge Assembly	12231000041427
34	9014473	CHARNIERE CENTRALE DROITE	Middle Hinge Assembly	12231000041428
35	9027784	CARTE COMMANDE	Main control board	17131000022799
36	9027785	BOITIER (CARTE COMMANDE)	Mounting box cover of main control board	12131000083455
37	9027786	GRILLE ARRIERE (COMPRESSEUR)	Compressor back cover	12231000051268
38	9012873	CABLE ALIMENTATION 1.80M NOIR	European standard power cord	17431000033915
41	9011162	DESHYDRATEUR	Dry filter	15531000000622
42	9017525	FILTRE PUISSANCE 220V	Power filter	17431000033306
43	9007561	TUBE CUIVRE	Processing tubes	15531000001762
44	9027787	TUBE ASPIRATION (COMPRESSEUR)	Suction connection tube	15531000011927
45	9027788	TUYAU VIDANGE	Drain Hose	12131000109781
48	9027789	TRAVERSE (COMPRESSEUR)	Compressor mounting panel	12231000051434
48.1	9027790	BAC VIDANGE	Drain tray	12131000090997

N° VUE	REFERENCE	DESIGNATION (FR)	DESIGNATION (ENG)	CODE
50	9027418	COMPRESSEUR	DC Inverter Reciprocating Compressor	11101020006905
51	9027421	CARTE COMMANDE	Variable frequency driver board	17131000023423
53	9027791	COUVERCLE (BOITIER CARTE COMMANDE)	Main control board cover	12131000083454
62	9027792	COUVERCLE (RESERVOIR EAU)	Cover assembly	12131000001111
63	9017049	SOUPAPE (RESERVOIR EAU) SF-0015	Water valve assembly	12131000029021
64	9027793	RESERVOIR EAU	Water tank assembly	12131000007653
65	9027794	BALCONNET BOUTEILLES	R Large Tray	12131000086426
66	9027795	VENTILATEUR (EVAPORATEUR)	Fixed components	12131000088959
66.1	9017712	MOTEUR	Brushless DC Motor	11002015012009
102	9012702	BAC A OEUF	Egg tray	12131000006189
104	9012703	BAC A GLACONS	Ice box	12131000000170
109	9027796	CLAYETTE ACIER	Steel Wire Wine Rack	12931000A00302

Toutes les informations, dessins, croquis et images dans ce document relèvent de la propriété exclusive de SOURCING & CREATION. SOURCING & CREATION se réserve tous les droits relatifs à ses marques, créations et informations. Toute copie ou reproduction, par quelque moyen que ce soit, sera jugée et considérée comme une contrefaçon.

All information, designs, drawings and pictures in this document are the property of SOURCING & CREATION. SOURCING & CREATION reserves all rights to its brands, designs and information. Any copy and reproduction through any means shall be deemed and considered as counterfeiting.