

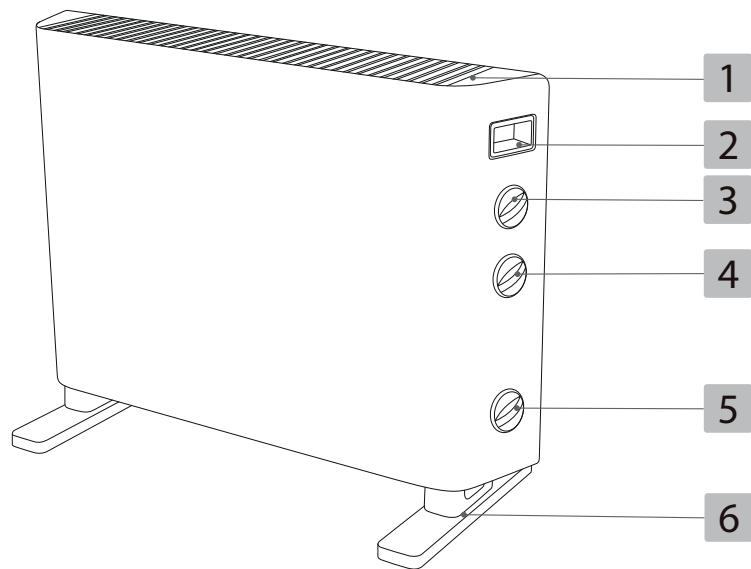
essentiel

Notice d'utilisation
User guide
Bedienungsanleitung
Gebruiksaanwijzing

Convecteur mobile
Mobile convector heater
Mobiler Konvektor
Mobiele convector

EHC201w / EHC201b





	FR	EN	DE	NL
1	Grille de sortie d'air	Air outlet grille	Luftaustrittsgitter	Rooster luchtafvoer
2	Poignée de transport	Carrying handle	Transportgriff	Transporthandgreep
3	Régulateur de température (thermostat)	Temperature regulator (thermostat)	Temperaturregler (Thermostat)	Temperatuurregulator (thermostaat)
4	Sélecteur de puissance	Power selector	Leistungsschalter	Keuzeknop voor het vermogen
5	Minuterie	Timer	Timer	Timer
6	Pieds	Feet	Füße	Poten

Vous venez d'acquérir un produit de la marque Essentiel b et nous vous en remercions. Nous apportons un soin tout particulier à la **FIABILITÉ**, à la **FACILITÉ D'USAGE** et au **DESIGN** de nos produits.

Nous espérons que ce convecteur mobile vous donnera entière satisfaction.

vosre produit

Contenu de la boîte

- 1 convecteur mobile
- 4 vis de montage
- 1 clé de montage
- 1 notice d'utilisation

Caractéristiques techniques

- 220-240 V~ 50-60 Hz
- Thermostat mécanique
- 2 puissances de chauffe : 1250 W et 2000 W
- 2 poignées de transport
- 2 pieds
- Minuteur
- Pour une surface de 20 m²
- Puissance 2000 W max

Fiche produit

Exigences d'informations applicables aux dispositifs de chauffage décentralisés électriques (Eu 2024/1103)

Coordonnées		Sourcing & Création - Avenue de la Motte 59810 LESQUIN - FRANCE contact@sc-ub.com			
Référence du modèle(s)	8011657 8011659	EHC201w EHC201b			
Élément	Symbole	Valeur	Unité	Élément	Unité
Puissance thermique				Type de contrôle de la puissance thermique/de la température de la pièce (sélectionner un seul type)	
Puissance thermique nominale	P_{nom}	1.900	kW	Contrôle de la puissance thermique à un palier, pas de contrôle de la température de la pièce	non
Puissance thermique minimale (indicative)	P_{min}	1.200	kW	Contrôle à deux ou plusieurs paliers manuels, pas de contrôle de la température de la pièce	non
Puissance thermique maximale continue	P_{max,c}	1.900	kW	Contrôle de la température de la pièce avec thermostat mécanique	oui
Consommation d'électricité				Contrôle électronique de la température de la pièce	
En mode arrêt	P_o	0.00	W	Contrôle électronique de la température de la pièce et programmeur journalier	non
En mode veille	P_{sm}	0.00	W	Contrôle électronique de la température de la pièce et programmeur hebdomadaire	non
En mode ralenti	P_{idle}	0.00	W	Autres options de contrôle (sélectionner une ou plusieurs options)	
En mode veille avec maintien de la connexion au réseau	P_{nsm}	0.00	W	Contrôle de la température ambiante, avec détecteur de présence	non
En mode veille avec affichage d'une information ou d'un état			non	Contrôle de la température ambiante, avec détecteur de fenêtre ouverte	non
Efficacité énergétique saisonnière pour le chauffage des locaux en mode actif	N_{s,on}	85.5	%	Option de contrôle à distance	non
				Contrôle adaptatif de l'activation	non
				Limitation de la durée d'activation	oui
				Capteur à globe noir	non
				Fonctionnalité d'auto-apprentissage	non
				Exactitude des réglages	non

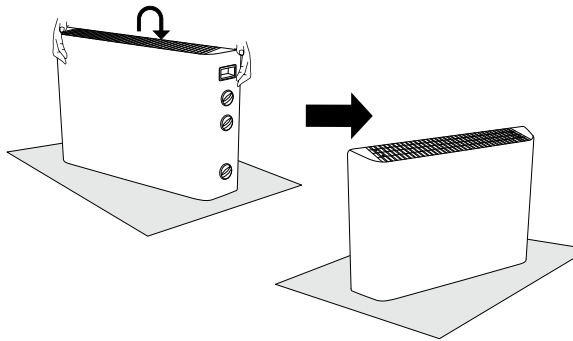
installation

Montage des pieds

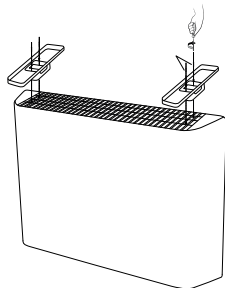
IMPORTANT : pour procéder à l'installation de l'appareil, celui-ci doit être débranché de la prise de courant.
Tenez tous les sacs en plastique hors de portée des enfants ou des animaux.

Avant la première utilisation de votre convecteur, il est impératif d'assembler les deux pieds.

1. Sortez l'appareil et les pièces détachées de l'emballage.
2. Positionnez-le sur une surface plane et horizontale.
3. Mettez l'appareil à l'envers, de manière à avoir accès à la base de l'appareil.



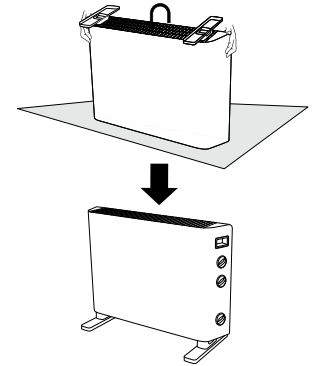
4. Placez et fixez chaque pied à l'aide des vis fournies sur chaque côté de l'appareil.



5. Remettez l'appareil à l'endroit.
6. Votre appareil est stable et prêt à l'usage.

Remarques :

- Vous ne devez jamais utiliser votre convecteur si les pieds n'ont pas été assemblés.
- Débranchez l'appareil de la prise de courant après chaque utilisation.



EN

utilisation

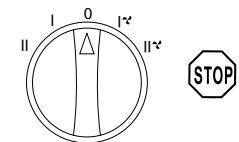
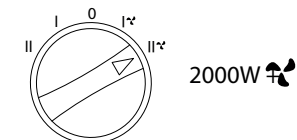
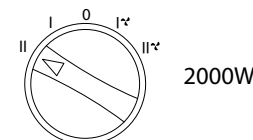
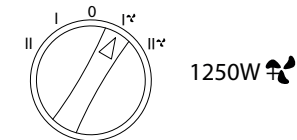
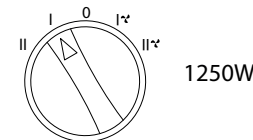
Première utilisation

Lors de sa première mise en fonctionnement, votre appareil peut dégager une légère odeur. Ce phénomène est normal. Prévoyez par conséquent une aération suffisante. Cette odeur est temporaire et s'estompera rapidement.

Niveaux de puissance

Votre appareil est équipé d'un sélecteur de puissance. Positionnez le sélecteur selon vos besoins.

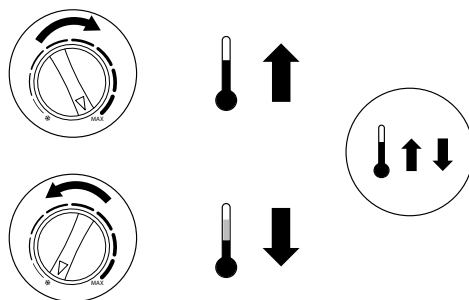
- Positionnez le sélecteur sur la position **I** pour sélectionner la puissance de **1 250 W**.
- Positionnez le sélecteur sur la position **II** pour sélectionner la puissance de **2 000 W**.
- Positionnez le sélecteur sur la position **I^{tr}** pour sélectionner la puissance de **1 250 W avec fonction turbo**.
- Positionnez le sélecteur sur la position **II^{tr}** pour sélectionner la puissance de **2 000 W avec fonction turbo**.
- Positionnez le sélecteur sur la position **0** pour le mettre à l'**arrêt**.



Réglage du thermostat

La température peut être réglée grâce au thermostat.

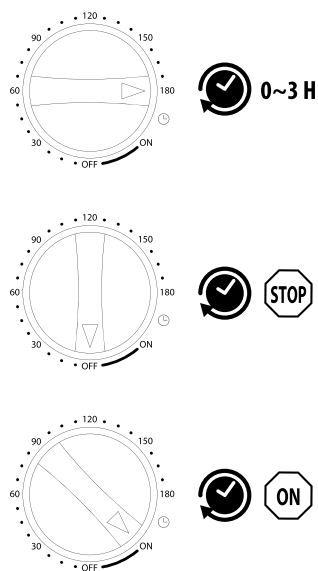
Tournez vers la gauche ou vers la droite selon la température souhaitée.



Réglage de la minuterie

Votre appareil est équipé d'une minuterie qui permet de limiter sa durée de fonctionnement.

- Positionnez le bouton sur la **durée** de votre choix pour programmer le fonctionnement de l'appareil durant une période comprise **entre 0 et 180 minutes**. L'appareil s'éteint une fois le temps écoulé.
- Positionnez le bouton sur la position **ON** pour activer l'appareil sans durée spécifique (minuterie désactivée).
- Positionnez le bouton sur la position **OFF** pour désactiver l'appareil.



Utilisation

1. Placez l'appareil sur une surface plane, stable et sèche.

NOTE : ne déplacez pas, n'inclinez pas et/ou ne renversez pas l'appareil pendant son fonctionnement.

2. Le thermostat doit se trouver sur la position minimum.
3. Déroulez complètement le cordon d'alimentation.
4. Branchez le cordon d'alimentation à une prise électrique.
5. Positionnez le **sélecteur de puissance** sur la position de votre choix pour démarrer le chauffage (I, II, I^v, II^v).
6. Positionnez le **bouton de minuterie** sur **ON** ou sur la **durée de votre choix**.
7. Réglez la **température souhaitée** en tournant le **bouton de réglage du thermostat**.
8. Pour éteindre l'appareil, positionnez le **sélecteur de puissance** sur **0** et le **bouton de minuterie** sur **OFF**.
9. **Attendez le refroidissement et débranchez l'appareil avant de le ranger.**

EN

nettoyage et entretien

IMPORTANT :

- Débranchez toujours le cordon d'alimentation de la prise de courant et laissez l'appareil refroidir avant de procéder au nettoyage ou à l'entretien.
- N'immergez jamais l'appareil dans l'eau ou tout autre liquide.
- N'utilisez jamais de produits de nettoyage abrasifs sur cet appareil (alcool, dissolvant).

1. Utilisez un chiffon légèrement humide pour essuyer l'extérieur du radiateur et enlever la poussière et la saleté. N'utilisez jamais de produits de nettoyage abrasifs sur cet appareil (alcool, dissolvant).
2. Utilisez un aspirateur pour enlever la poussière des grilles d'aération.
3. Vérifiez que l'appareil de chauffage est sec avant de le brancher à nouveau.
4. Afin d'éviter tout risque d'incendie et/ou d'électrocution, ne faites pas couler de l'eau ni tout autre liquide à l'intérieur de l'appareil.
5. Nettoyez régulièrement les grilles d'aération de l'appareil.
6. Veillez à ne jamais faire pénétrer d'eau à l'intérieur de l'appareil par les grilles d'aération.
7. Si vous n'utilisez pas l'appareil pendant une longue période, débranchez-le de la prise de courant.

We thank you for purchasing an Essentiel b brand product. We pay special attention to the **RELIABILITY, EASE OF USE** and **DESIGN** of our products. We hope that you will be fully satisfied with this mobile convector heater.

your product

Contents of the box

- 1 mobile convector heater
- 4 mounting screws
- 1 assembly key
- 1 x user guide

Technical features

- 220-240 V~ 50-60 Hz
- Mechanical thermostat
- 2 heating powers: 1,250 W and 2,000 W
- 2 carry handles
- 2 feet
- Timer
- For a 20 m² surface area
- Power max. 2,000 W

datasheet

Information requirements for electric local space heaters (UE 2024/1103)

Contact details	Sourcing & Création Avenue de la Motte 59810 LESQUIN - FRANCE contact@sc-ub.com				
Model(s) identifier	8011657 8011659	EHC201w EHC201b			
Item	Symbol	Value	Unit	Item	Unit
Heat output				Type of heat output / room temperature control (select one)	
Nominal heat output	P_{nom}	1.900	kW	Single stage heat output and no room temperature control	no
Minimum heat output (indicative)	P_{min}	1.200	kW	Two or more manual stages, no room temperature control	no
Maximum continuous heat output	P_{max,c}	1.900	kW	With mechanic thermostat room temperature control	yes
Power consumption				With electronic room temperature control	no
In off mode	P_o	0,00	W	Electronic room temperature control plus day timer	no
In standby mode	P_{sm}	0,00	W	Electronic room temperature control plus week timer	no
In idle mode	P_{idle}	0,00	W	Other control options (multiple selections possible)	
In network standby	P_{nsm}	0,00	W	Room temperature control, with presence detection	no
Standby mode with display of information or status			no	Room temperature control, with open window detection	no
Seasonal space heating energy efficiency in active mode	N_{s,on}	85,5	%	Distance control option	no
				Adaptive start control	no
				Working time limitation	yes
				Black bulb sensor	no
				Self-learning functionality	no
				Control accuracy	no

installation

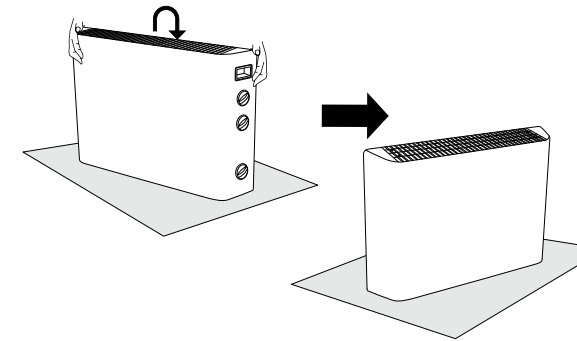
Fitting the feet

IMPORTANT: in order to install the item, the appliance must be unplugged from the mains socket.

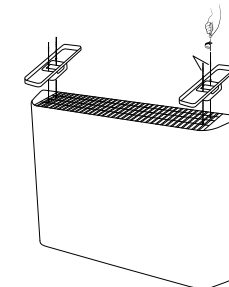
Keep all plastic bags out of the reach of children and pets.

Before using your convector heater for the first time, it is essential to assemble the two feet.

1. Remove the appliance and any spare parts from the packaging.
2. Place it on a flat, horizontal surface.
3. Turn the appliance upside down, so that you have access to the base of it.



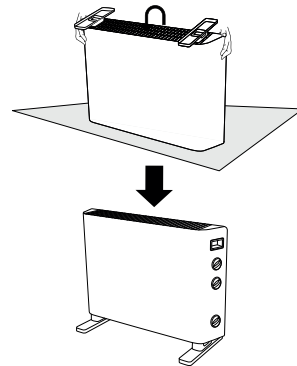
4. Position and secure each foot on each side of the appliance using the screws provided.



5. Put the appliance back into its usual position.
6. Your appliance is stable and ready for use.

Comments:

- Never use your convector heater if the feet have not been fitted.
- Always unplug the appliance from the mains after each use.



use

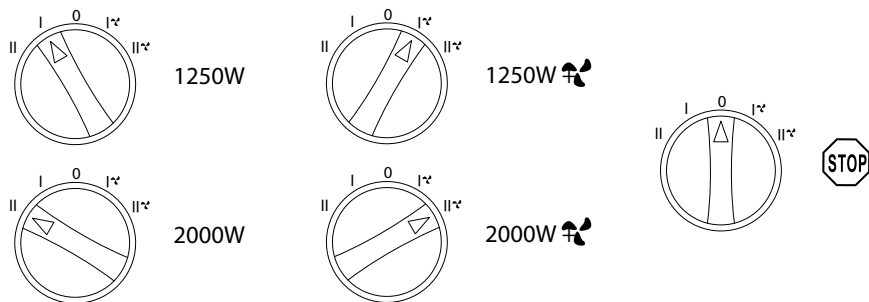
First use

On first use, your appliance may give off a slight odour. This is normal. Make sure there is plenty of ventilation. This odour is temporary and will disappear quickly.

Power levels

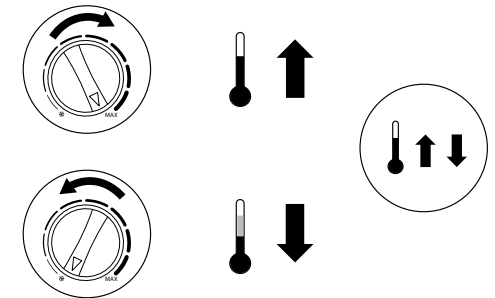
Your appliance is fitted with a power selector. Position the selector as required.

- Turn the selector to position **I** to select the **1,250W** power output.
- Turn the selector to position **II** to select the **2,000W** power output.
- Turn the selector to position **I** with a fan icon to select **the 1,250 W power output with turbo function.**
- Turn the selector to position **II** with a fan icon to select the **2,000 W** power output with turbo function.
- Turn the selector to position **0** to switch it **off.**



Setting the thermostat

The temperature can be set using the thermostat. Turn to the left or right to set the desired temperature.

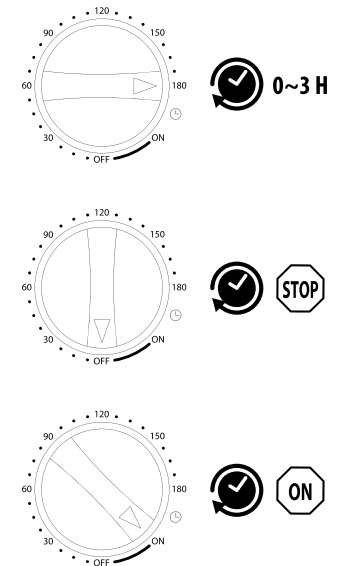


EN

Setting the timer

Your appliance is fitted with a timer to regulate its running time.

- Set the button to the desired **duration** to program the appliance to operate for a period of **between 0 and 180 minutes**. The appliance switches off when the time has elapsed.
- Turn the knob to the **ON** position to activate the heater without a specific time (timer deactivated).
- Turn the knob to the **OFF** position to turn the heater off.



Use

1. Place the appliance on a flat, stable and dry surface.

NOTE: do not move, tilt and/or tip over the appliance during operation.

2. The thermostat must be in the minimum position.
3. Fully unwind the power cord.
4. Plug the power cord into a mains socket.
5. Turn the **power selector** to the position of your choice to start heating (I, II, I⁺ etc. II⁺).
6. Set the **timer knob** to **ON** or to the **duration of your choice**.
7. Set the **desired temperature** by turning the **thermostat control knob**.
8. To switch off the heater, set the **power selector** to **0** and the **timer button** to **OFF**.
9. **Wait for the appliance to cool down and unplug it before storing it.**

cleaning and maintenance

IMPORTANT:

- Always unplug the power cord from the mains outlet and allow the appliance to cool before cleaning or maintenance.
- Never immerse the appliance in water or any other liquid.
- Never use abrasive cleaning products on this appliance (e.g. alcohol, solvent).

1. Use a slightly damp cloth to wipe the outside of the heater and remove dust and dirt. Never use abrasive cleaning products on this appliance (e.g. alcohol, solvent).
2. Use a vacuum cleaner to remove dust from the air vents.
3. Make sure that the heater is dry before plugging it in again.
4. To avoid the risk of fire and/or electric shock, do not spill water or any other liquid inside the appliance.
5. Clean the appliance's air vents regularly.
6. Make sure water never gets inside the appliance through the air vents.
7. If you are not going to be using the appliance for a long time, unplug it from the mains socket.

Sie haben sich für ein Produkt der Marke Essentiel b entschieden, und wir danken Ihnen für Ihr Vertrauen. Wir legen ganz besonderen Wert auf die **ZUVERLÄSSIGKEIT**, DIE **BENUTZERFREUNDLICHKEIT** und das **DESIGN** unserer Produkte. Wir hoffen, dass dieser mobile Konvektor Sie rundum zufriedenstellt.

Ihr Produkt

Packungsinhalt

- 1 Mobiler Konvektor
- 4 Montageschrauben
- 1 Montageschlüssel
- 1 Bedienungsanleitung

Technische Merkmale

- 220–240 V~ 50-60 Hz
- Mechanischer Thermostat
- 2 Heizleistungen: 1250 W und 2000 W
- 2 Transportgriffe
- 2 Füße
- Timer
- Für eine Raumgröße von 20 m²
- Leistung 2000 W max

Produktdatenblatt

Erforderliche Angaben zu elektrischen Einzelraumheizgeräten (UE 2024/1103)

Kontaktangaben		Sourcing & Création Avenue de la Motte 59810 LESQUIN - FRANCE contact@sc-ub.com			
Modellkennung(en)		8011657 8011659	EHC201w EHC201b		
Angabe	Symbol	Wert	Einheit	Angabe	Einheit
Wärmeleistung				Art des Wärmeleistungs-/Raumtemperaturreglers (bitte) eine Möglichkeit auswählen)	
Nennwärmeleistung	P_{nom}	1.900	kW	Einstufige Wärmeleistung, keine Raumtemperaturkontrolle	nein
Mindestwärmeleistung (Richtwert)	P_{min}	1.200	kW	Zwei oder mehr manuelle Stufen, keine Raumtemperaturkontrolle	nein
Maximale kontinuierliche Wärmeleistung	P_{max,c}	1.900	kW	Raumtemperaturregler mit mechanischem Thermostat	ja
Leistungsaufnahme				Mit elektronischem Raumtemperaturregler	
Im Aus-Zustand	P_o	0,00	W	Elektronischer Raumtemperaturregler mit Tageszeitregelung	nein
Im Bereitschaftszustand	P_{sm}	0,00	W	Elektronischer Raumtemperaturregler mit Wochentagsregelung	nein
Im Leerlaufzustand	P_{idle}	0,00	W	Sonstige Regelungsoptionen (Mehrfachnennungen möglich)	
Im vernetzten Bereitschaftsbetrieb	P_{nsm}	0,00	W	Raumtemperaturregler mit Präsenzerkennung	nein
Bereitschaftszustand mit Informations- oder Statusanzeige			nein	Raumtemperaturregler mit Erkennung offener Fenster	nein
Raumheizungs Jahresnutzungsgrad im aktiven Betrieb	N_{s,on}	85,5	%	Fernbedienungsoption	nein
				Adaptive Regelung des Heizbeginns	nein
				Betriebszeitbegrenzung	ja
				Schwarzkugelsensor	nein
				Selbstlernfunktion	nein
				Regelungsgenauigkeit	nein

DE

DE

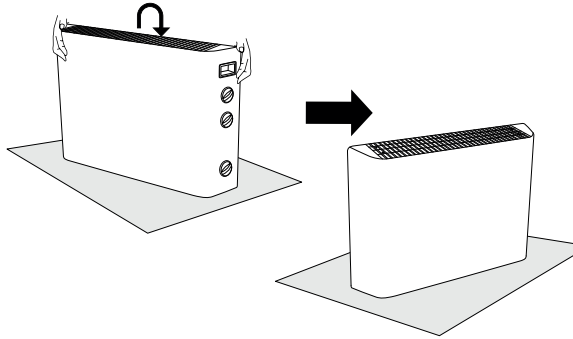
Installation

Montage der FüÙe

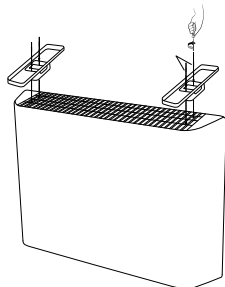
WICHTIG: Beim Zusammenbau darf das Gerat nicht ans Stromnetz angeschlossen sein. Halten Sie Plastiktuten von Kindern und Tieren fern.

Vor dem ersten Gebrauch Ihres Konvektors mussen Sie die zwei mitgelieferten FuÙe befestigen.

1. Nehmen Sie das Gerat und die Einzelteile aus der Verpackung.
2. Legen Sie es auf eine flache und horizontale Oberflache.
3. Stellen Sie das Gerat auf den Kopf, so dass Sie Zugang zum Boden des Gerats haben.



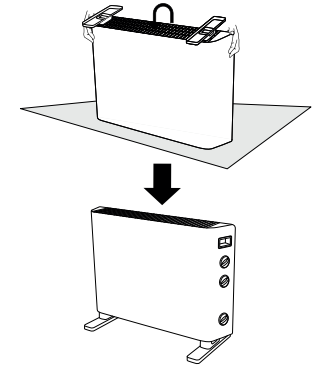
4. Platzieren und befestigen Sie jeden FuÙ mit den mitgelieferten Schrauben auf jeder Seite des Gerats.



5. Drehen Sie das Gerat wieder richtig herum.
6. Ihr Gerat steht stabil und ist einsatzbereit.

Anmerkungen:

- Verwenden Sie Ihren Konvektor niemals ohne die FuÙe.
- Ziehen Sie nach jedem Gebrauch den Stecker.



Verwendung

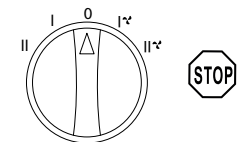
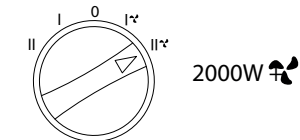
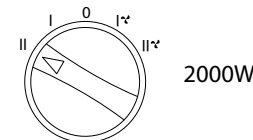
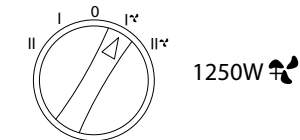
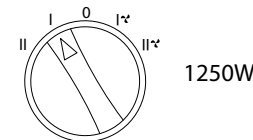
Erste Inbetriebnahme

Bei der ersten Inbetriebnahme kann ein leichter Geruch von dem Gerat ausgehen. Dieses Phanomen ist normal. Achten Sie auf eine ausreichende Beluftung. Dieser Geruch ist vorubergehend und wird bald nachlassen.

Leistungsstufe

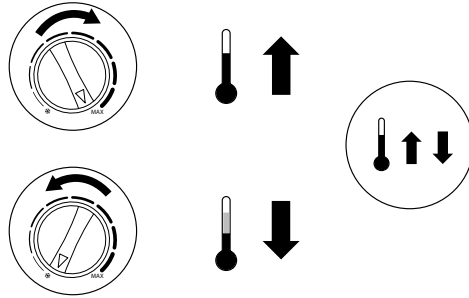
Ihr Gerat ist mit einem Leistungswahlschalter ausgestattet. Positionieren Sie den Wahlschalter entsprechend Ihren Bedurfnissen.

- Stellen Sie den Wahlschalter auf Position **I**, um die Leistung **1250 W** auszuwahlen.
- Stellen Sie den Wahlschalter auf Position **II**, um die Leistung **2000 W** auszuwahlen.
- Stellen Sie den Wahlschalter auf die Position **I***, um die Leistung **1250 W mit Turbofunktion** auszuwahlen.
- Stellen Sie den Wahlschalter auf die Position **II***, um die Leistung **2000 W mit Turbofunktion** auszuwahlen.
- Stellen Sie den Wahlschalter auf die Position **0**, um das Gerat **auszuschalten**.



Position des Temperaturreglers

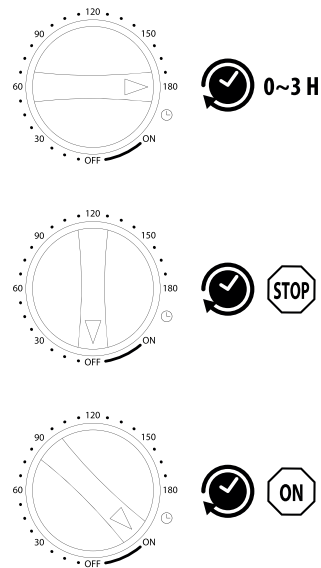
Die Temperatur kann mithilfe des Thermostats eingestellt werden. Drehen Sie den Schalter je nach gewünschter Temperatur nach links oder rechts.



Einstellen der Zeitschaltuhr

Ihr Gerät ist mit einem Timer ausgestattet, mit dem Sie die Betriebsdauer begrenzen können.

- Stellen Sie den Schalter auf die gewünschte **Dauer**, um den Betrieb des Geräts für einen Zeitraum **zwischen 0 und 180 Minuten** zu programmieren. Das Gerät schaltet sich aus, wenn die Zeit abgelaufen ist.
- Stellen Sie den Schalter auf die Position **ON** (Ein), um das Gerät ohne bestimmte Zeit zu aktivieren (Timer aus).
- Stellen Sie den Schalter auf die Position **OFF** (Aus), um das Gerät auszuschalten.



Verwendung

1. Stellen Sie das Gerät stets auf eine flache, stabile und trockene Oberfläche.

HINWEIS: Bewegen, kippen und/oder stürzen Sie das Gerät nicht, während es in Betrieb ist.

2. Der Thermostat muss sich auf der niedrigsten Stufe befinden.
3. Wickeln Sie das Stromkabel vollständig ab.
4. Schließen Sie das Netzkabel an eine Steckdose an.
5. Stellen Sie den **Leistungsschalter** auf die gewünschte Position, um das Heizen zu starten (**I, II, I^α, II^α**).
6. Stellen Sie den **Timer-Knopf** auf **ON** (Ein) oder auf die **gewünschte Dauer**.
7. Stellen Sie die **gewünschte Temperatur** ein, indem Sie den **Temperaturregler** drehen.
8. Um das Gerät auszuschalten, stellen Sie den **Leistungsschalter** auf **0** und den **Timer-Knopf** auf **OFF**.
9. **Warten Sie, bis sich das Gerät abgekühlt hat, und ziehen Sie den Stecker, bevor Sie es wegräumen.**

DE

DE

Reinigung und Pflege

WICHTIG:

- Ziehen Sie immer den Stecker ab und lassen Sie das Gerät abkühlen, bevor Sie es reinigen oder warten.
- Tauchen Sie das Gerät niemals in Wasser oder andere Flüssigkeiten.
- Verwenden Sie niemals aggressive Reinigungsmittel (Alkohol, Lösungsmittel usw.).

1. Verwenden Sie ein leicht angefeuchtetes Tuch, um die Außenseite des Heizlüfters abzuwischen und Staub und Schmutz zu entfernen. Verwenden Sie niemals aggressive Reinigungsmittel (Alkohol, Lösungsmittel usw.).
2. Verwenden Sie einen Staubsauger, um die Lüftungsschlitze von Staub zu befreien.
3. Stellen Sie sicher, dass das Heizgerät vollständig trocken ist, bevor Sie es erneut anschließen.
4. Um Brand- und/oder Stromschlaggefahr zu vermeiden, lassen Sie kein Wasser oder andere Flüssigkeiten in das Innere des Geräts laufen.
5. Reinigen Sie die Lüftungsgitter des Geräts regelmäßig.
6. Achten Sie darauf, dass kein Wasser durch die Lüftungsöffnungen ins Innere des Geräts gelangt.
7. Ziehen Sie den Stecker aus der Steckdose, wenn Sie das Gerät längere Zeit nicht verwenden.

U hebt een product van het merk Essentiel b gekocht en we danken u daarvoor. Wij besteden veel zorg aan de **BETROUWBAARHEID**, het **GEBRUIKSGEMAK** en het **DESIGN** van onze producten.

Wij hopen dat deze mobiele convector volledig aan uw verwachtingen voldoet.

uw product

Inhoud van de doos

- 1 mobiele convector
- 4 montageschroeven
- 1 montagesleutel
- 1 gebruiksaanwijzing

Technische eigenschappen

- 220-240 V~ 50-60 Hz
- Mechanische thermostaat
- 2 verwarmingsvermogens: 1250 W en 2000 W
- 2 transporthandgrepen
- 2 poten
- Timer
- Voor een oppervlak van 20 m²
- Maximumvermogen 2000 W

producteigenschappen

Informatie-eisen voor elektrische toestellen voor lokale ruimteverwarming (EU 2024/1103)

Contactgegevens	Sourcing & Création Avenue de la Motte 59810 LESQUIN - FRANCE contact@sc-ub.com				
Typeaanduiding	8011657 8011659	EHC201w EHC201b			
Item	Symbol	Waarde	Eenheid	Item	Eenheid
Warmteafgifte			Type warmteafgifte/regeling kamertemperatuur (selecteer één)		
Nominale warmteafgifte	P_{nom}	1.900	kW	Eentrapswarmteafgifte, geen regeling van de kamertemperatuur	neen
Minimale warmteafgifte (indicatief)	P_{min}	1.200	kW	Twee of meer handmatig in te stellen trappen, geen regeling van de kamertemperatuur	neen
Maximale continue warmteafgifte	P_{max,c}	1.900	kW	Met mechanische regeling van de kamertemperatuur door thermostaat	ja
Stroomverbruik			Met elektronische regeling van de kamertemperatuur		
In de uitstand	P_o	0,00	W	Elektronische regeling van de kamertemperatuur plus dag-tijdschakelaar	neen
In standby-stand	P_{sm}	0,00	W	Elektronische regeling van de kamertemperatuur plus week-tijdschakelaar	neen
In ruststand	P_{idle}	0,00	W	Andere regelopties (meerdere selecties mogelijk)	
In netwerkgebonden standby-stand	P_{nsm}	0,00	W	Regeling van de kamertemperatuur, met aanwezigheidsdetectie	neen
Standby-stand met weergave van informatie of status			neen	Regeling van de kamertemperatuur, met openraamdetectie	neen
Seizoensgebonden energie-efficiëntie voor ruimteverwarming in de aanstand	N_{s,on}	85,5	%	Optie van regeling op afstand	neen
				Adaptieve regeling van de start	neen
				Beperking van de werkingstijd	ja
				Zwartebolsensor	neen
				Zelflerende functie	neen
				Regelnaauwkeurigheid	neen

installatie

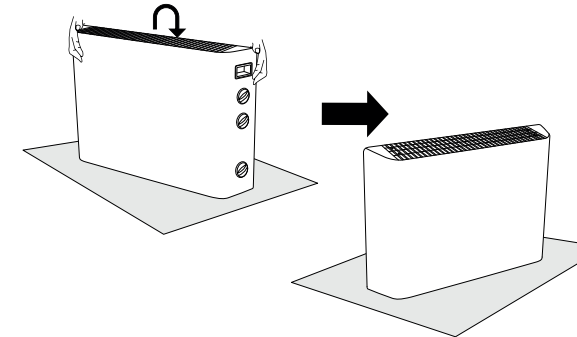
Montage van de poten

**BELANGRIJK: om het apparaat te kunnen installeren, moet de stekker van het apparaat uit het stopcontact zijn.
Houd alle plastic tassen buiten het bereik van kinderen en dieren.**

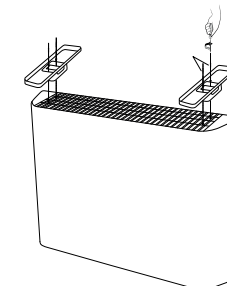
NL

Alvorens uw convector voor de eerste keer te gebruiken, moeten beide poten geïnstalleerd zijn.

1. Haal het apparaat en de bijbehorende onderdelen uit de verpakking.
2. Leg de convector op een vlakke en horizontale ondergrond.
3. Draai het apparaat ondersteboven, zodat u toegang heeft tot de onderkant van het apparaat.



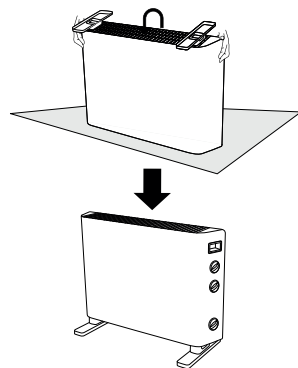
4. Plaats en bevestig beide poten met de meegeleverde schroeven aan weerszijden van het apparaat.



5. Zet het apparaat weer rechtop.
6. Uw apparaat is stabiel en klaar voor gebruik.

Opmerkingen:

- Gebruik uw convector nooit als de poten vooraf niet gemonteerd zijn.
- Haal na elk gebruik de stekker van het apparaat uit het stopcontact.



gebruik

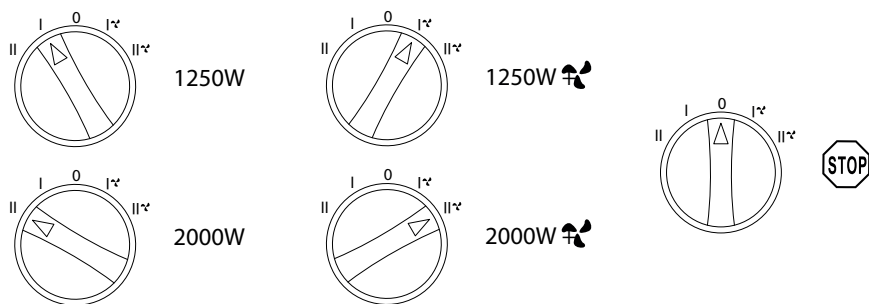
Eerste gebruik

Als u het apparaat voor de eerste keer gebruikt, kan er een lichte geur vrijkomen. Dit is normaal. Zorg daarom voor voldoende ventilatie. Deze geur is tijdelijk en verdwijnt snel.

Vermogensniveaus

Uw apparaat is uitgerust met vermogensknop. Zet de knop op het gewenste niveau.

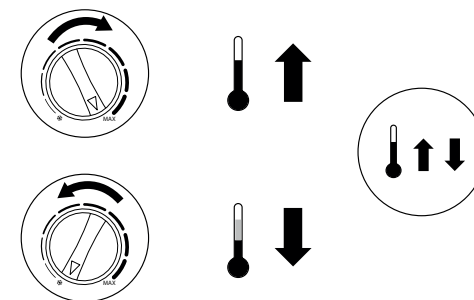
- Zet de knop op stand **I** om het vermogen **1250 W** te selecteren.
- Zet de knop op stand **II** om het vermogen **2000 W** te selecteren.
- Zet de knop op stand **I⁺** om het vermogen **1250 W met turbofunctie** te selecteren.
- Zet de knop op stand **II⁺** om het vermogen **2000 W met turbofunctie** te selecteren.
- Zet de knop op stand **0** om het apparaat **uit te schakelen**.



Instellen van de thermostaat

De temperatuur kan ingesteld worden met de thermostaat.

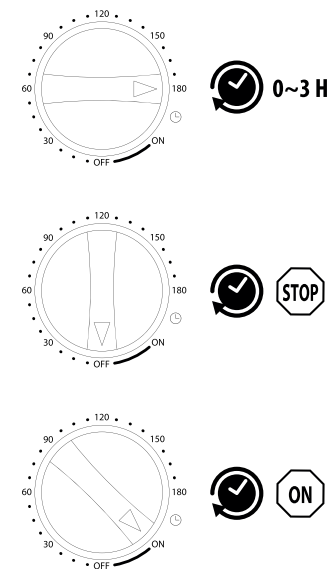
Draai naar links of rechts om de gewenste temperatuur in te stellen.



Instelling van de timer

Uw apparaat is uitgerust met een timer om de werkingsduur te beperken.

- Zet de knop op de gewenste **duur** om de werking van het apparaat te programmeren voor een periode **tussen 0 en 180 minuten**. Het apparaat schakelt uit wanneer de tijd is verstreken.
- Zet de knop op **ON** om het apparaat zonder specifieke tijd te activeren (timer uitgeschakeld).
- Zet de knop op **OFF** om het apparaat uit te schakelen.



Gebruik

1. Zet het apparaat op een vlakke, stabiele en droge ondergrond.

OPMERKING: verplaats, kantel en/of leg het apparaat niet op zijn kant wanneer het in werking is.

2. De thermostaat moet in de minimumstand staan.
3. Rol de voedingskabel volledig uit.
4. Sluit de stekker aan op een stopcontact.
5. Zet de **vermogensknop** op de gewenste stand om te beginnen met verwarmen (I, II, I[~], II[~]).
6. Zet de **timerknop** op **ON** of op de **duur van uw keuze**.
7. Stel de **gewenste temperatuur** in door aan de **thermostaatknop** te draaien.
8. Om het apparaat uit te schakelen, zet u de **vermogensknop** op **0** en de **timerknop** op **OFF**.
9. **Wacht tot het apparaat is afgekoeld en haal de stekker uit het stopcontact alvorens het op te bergen.**

reiniging en onderhoud

BELANGRIJK:

- Haal het stroomsnoer altijd uit het stopcontact en laat het apparaat afkoelen alvorens over te gaan tot het schoonmaken of het onderhouden ervan.
- Dompel het apparaat nooit onder in water of in een andere vloeistof.
- Gebruik nooit schurende reinigingsmiddelen (alcohol, oplosmiddel) om dit apparaat schoon te maken.

1. Neem de buitenkant van de radiator af met een lichtvochtige doek om stof en viezigheid te verwijderen. Gebruik nooit schurende reinigingsmiddelen (alcohol, oplosmiddel) om dit apparaat schoon te maken.
2. Gebruik een stofzuiger om stof uit de ventilatieroosters te verwijderen.
3. Verzekert u ervan dat het verwarmingsapparaat droog is, voordat u het weer inschakelt.
4. Zorg ervoor dat er geen water of andere vloeistoffen in het apparaat terecht kunnen komen om risico op brand en/of elektrische schokken te voorkomen.
5. Maak de ventilatieroosters van het apparaat regelmatig schoon.
6. Let erop dat er nooit water het apparaat binnendringt via de ventilatieopeningen.
7. Als u het apparaat gedurende een lange periode niet gebruikt, haal de stekker dan uit het stopcontact.

Toutes les informations, dessins, croquis et images dans ce document relèvent de la propriété exclusive de SOURCING & CREATION. SOURCING & CREATION se réserve tous les droits relatifs à ses marques, créations et informations. Toute copie ou reproduction, par quelque moyen que ce soit, sera jugée et considérée comme une contrefaçon.

All information, designs, drawings and pictures in this document are the property of SOURCING & CREATION. SOURCING & CREATION reserves all rights to its brands, designs and information. Any copy and reproduction through any means shall be deemed and considered as counterfeiting.

Alle Informationen, Zeichnungen, Skizzen und Bilder in diesem Dokument sind alleiniges Eigentum von SOURCING & CREATION. SOURCING & CREATION behält sich alle Rechte in Zusammenhang mit ihren Marken, Schöpfungen und Informationen vor. Kopien oder Reproduktionen, ungeachtet des dazu verwendeten Mittels, werden als Fälschung betrachtet und beurteilt.

Alle gegevens, tekeningen, schetsen en afbeeldingen in dit document zijn het exclusieve eigendom van SOURCING & CREATION. SOURCING & CREATION behoudt alle rechten met betrekking tot haar merken, creaties en informatie. Alle kopieën, of reproducties, met eender welk middel, worden beoordeeld en beschouwd als een vervalsing.



Protection de l'environnement

Ce symbole apposé sur le produit signifie qu'il s'agit d'un appareil dont le traitement en tant que déchet est soumis à la réglementation relative aux déchets d'équipements électriques et électroniques (DEEE). Cet appareil ne peut donc en aucun cas être traité comme un déchet ménager, et doit faire l'objet d'une collecte spécifique à ce type de déchets. Des systèmes de reprise et de collecte sont mis à votre disposition par les collectivités locales (déchèterie) et les distributeurs. En orientant votre appareil en fin de vie vers sa filière de recyclage, vous contribuerez à protéger l'environnement et empêcherez toute conséquence nuisible pour votre santé.



Protection of the environment

This symbol attached to the product means that it is an appliance whose disposal is subject to the directive on waste from electrical and electronic equipment (WEEE). This appliance may not in any way be treated as household waste and must be subject to a specific type of removal for this type of waste. Recycling and recovery systems are available in your area (waste removal) and by distributors. By taking your appliance at its end of life to a recycling facility, you will contribute to environmental conservation and prevent any harm to your health.



Umweltschutz

Dieses Symbol auf dem Produkt bedeutet, dass es sich um ein Gerät handelt, dessen Entsorgung den Vorschriften für elektrische und elektronische Altgeräte (Elektronikschrott) unterliegt. Dieses Gerät darf daher auf keinen Fall als Haushaltsmüll behandelt werden und muss an einer spezifischen Sammelstelle für diesen Typ von Abfall abgegeben werden. Rücknahme- und Sammelsysteme werden Ihnen von den lokalen Gebietskörperschaften (Mülldeponie) und Vertriebern bereitgestellt. Indem Sie Ihr Gerät an seinem Lebensende dem Recycling zuführen, tragen sie zum Umweltschutz bei und verhindern schädliche Folgen für Ihre Gesundheit.



Milieubescherming

Dit op het apparaat aangebrachte symbool betekent dat het apparaat aan het einde van de levensduur afgevoerd moet worden volgens de voorschriften voor afgedankte elektrische en elektronische apparatuur (WEEE). Dit apparaat mag dus in geen geval bij het gewone huisafval weggevoerd worden maar moet naar een specifiek inzamelpunt teruggebracht worden. De gemeentes (vuilstortplaatsen) of de verkooppunten stellen inzamelsystemen en -punten tot uw beschikking. Door uw apparaat aan het einde van de levensduur in te leveren voor recycling, draagt u bij aan de milieubescherming en voorkomt u schadelijke gevolgen voor de gezondheid.

* Testé dans nos laboratoires

Garantie valide à partir de la date d'achat (ticket de caisse faisant foi). Cette garantie ne couvre pas les vices ou les dommages résultant d'une mauvaise installation, d'une utilisation incorrecte ou de l'usure normale du produit.

* Tested in our laboratories

Warranty valid from the date of purchase (receipt as proof of purchase). This warranty does not cover defects or damage caused by improper set up, incorrect use, or normal wear and tear of this product.

* In unseren Labors getestet

Die Garantie läuft ab dem Kaufdatum (maßgeblich ist der Kassenzettel). Diese Garantie deckt keine Mängel oder Schäden, die aus unsachgemäßer Installation, falschem Gebrauch oder der normalen Abnutzung des Produkts resultieren.

* Getest in onze laboratoria

Waarborg geldt vanaf de datum van aankoop (kassicket geldt als bewijs). De garantie dekt geen gebreken of schade die voortvloeien uit een onjuiste installatie, een onjuist gebruik of de normale slijtage van het product.

essentiel

Art. 8011657/8011659
Ref. EHC201w/EHC201b

SERVICE RELATION CLIENTS /
Customer Relations Department /
Kundenservice / Klientenafdeling

Avenue de la Motte
CS 80137
59811 Lesquin cedex

FABRIQUÉ EN R.P.C. / Made in China /
Hergestellt in VR China / Gefabriceerd in VR.C.

SOURCING & CREATION
Avenue de la Motte
59810 Lesquin - FRANCE
contact@sc-ub.com



Points de collecte sur www.quefairemesdechets.fr
Privilégiez la réparation ou le don de votre appareil !

