

Cave à vin / Wine cellar

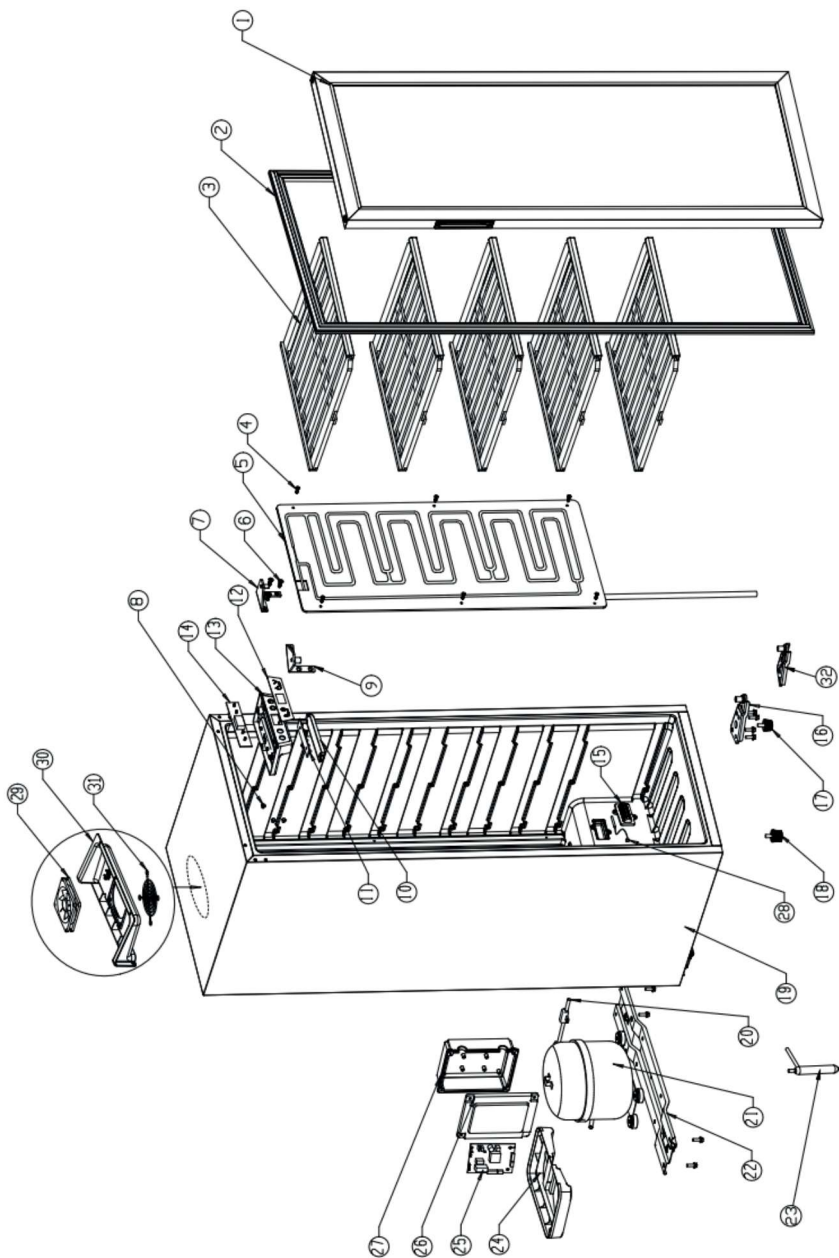
ECV105AT1



Vue éclatée / Exploded view

8011755

Vue éclatée / Exploded view



Liste des pièces détachées / Spare parts list

N° VUE	REFERENCE	DESIGNATION (FR)	DESIGNATION (ENG)	CODE
1	9027227	PORTE	Door	306070100096
2	9027228	JOINT (PORTE)	Door seal	306030900015
3	9027229	CLAYETTE BOIS	Shelf	306080100002
4	9027230	VIS (EVAPORATEUR)	Screw	399010500114
5	9027231	EVAPORATEUR	Evaporator	306060200006
6	9027232	VIS (CHARNIERE SUPERIEURE DROITE)	Screw'	399010400018
7	9027233	CHARNIERE SUPERIEURE DROITE	right upper Hinge	306020800004
3	9027234	CACHE TROU (CHARNIERE)	cover of hinge	306031500001
1	9027235	CHARNIERE SUPERIEURE GAUCHE	left upper Hinge	306020800003
10	9027236	CACHE (CARTE LAMPE LED)	lamp cover	306030400004
11	9027237	CARTE LAMPE LED	lamp panel	290050300022
12	9027238	BANDEAU COMMANDE (AFFICHEUR)	Display panel	306030500129
13	9027239	BOITIER (AFFICHEUR)	Electric control box	306030200014
14	9027240	CARTE (AFFICHEUR)	Display panel	290050200074
15	9027241	CACHE (SONDE)	Temperature head cover	306031700001
16	9027242	CHARNIERE INFERIEURE	right lower Hinge	306020800005
17	9027243	PIED COURT	foot	306031300002
18	9027244	PIED	foot	306031300001
19	N#A	NON REFERENCE / NOT REFERENCED	Cabinet	
20	9027245	CABLE ALIMENTATION 1.5M	cable	306040700001
21	9027246	COMPRESSEUR VMH1070Y	compressor	306040100035
22	N#A	NON REFERENCE / NOT REFERENCED	Compressor pallet component	306010700007
23	9027247	DESHYDRATEUR	dry filter	306060300001
24	9027248	BAC RECUPERATEUR EAU	Drainage pan	306030600006
25	9027249	CARTE COMMANDE	PCB	290050100029
26	9027250	COUVERCLE (CARTE COMMANDE)	Main control panel cover	306030300002
27	9027251	BOITIER (CARTE COMMANDE)	Main control panel box	306030300001
28	9027252	SONDE TEMPERATURE	Sensor	306041200001
29	9027253	VENTILATEUR	fan	306040500024
30	9027254	COUVERCLE (VENTILATEUR)	Motor cover	306031700009
31	9027255	GRILLE AIR (VENTILATEUR)	small fan net cover	306050300002
32	9027477	CHARNIERE INFERIEURE GAUCHE	left lower Hinge	306020800006

Toutes les informations, dessins, croquis et images dans ce document relèvent de la propriété exclusive de SOURCING & CREATION. SOURCING & CREATION se réserve tous les droits relatifs à ses marques, créations et informations. Toute copie ou reproduction, par quelque moyen que ce soit, sera jugée et considérée comme une contrefaçon.

All information, designs, drawings and pictures in this document are the property of SOURCING & CREATION. SOURCING & CREATION reserves all rights to its brands, designs and information. Any copy and reproduction through any means shall be deemed and considered as counterfeiting.