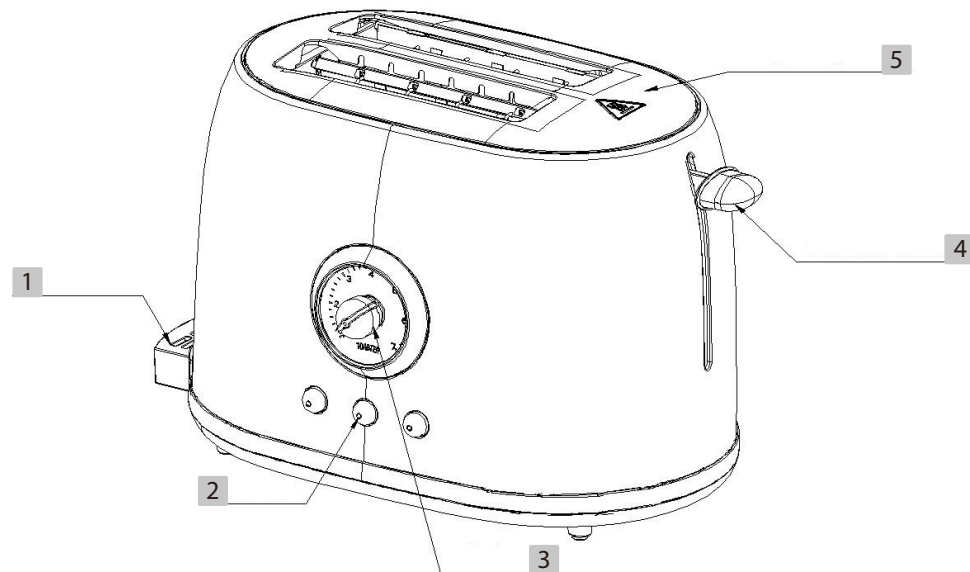


**Grille-pain
Toaster
Toaster
Broodrooster
MDT2**



**MANUEL D'UTILISATION
INSTRUCTION MANUAL
BEDIENUNGSANLEITUNG
GEBRUIKSAANWIJZING**

miogo



Consignes d'usage

VEUILLEZ LIRE ATTENTIVEMENT CETTE NOTICE AVANT UTILISATION DE L'APPAREIL ET GARDEZ-LA DANS UN ENDROIT FACILEMENT ACCESSIBLE POUR LES CONSULTER ULTÉRIEUREMENT.

• Cet appareil est exclusivement destiné à un usage domestique. Il n'est pas destiné à être utilisé dans des applications domestiques et analogues telles que :

- » des coins cuisines réservés au personnel dans des magasins, bureaux et autres environnements professionnels ;
- » dans des fermes ;
- » l'utilisation par les clients des hôtels, motels et autres environnements à caractère résidentiel ;
- » des environnements du type chambres d'hôtes.

• N'utilisez pas cet appareil à l'extérieur. Cet appareil ne doit pas être exposé à la pluie ou à l'humidité.

• Cet appareil sert uniquement à griller du pain. Ne grillez aucun autre type d'aliment.

• Les matériaux d'emballage (papier d'emballage, polystyrène) peuvent s'avérer dangereux pour les enfants. Il y a un risque de suffocation ! Ne laissez pas les matériaux d'emballage à la portée des enfants !

	FR	EN	DE	NL
①	Tiroir ramasse-miettes	Crumb tray	Krümelschublade	Kruimelopvanglade
②	- Bouton "Décongélation" - Bouton "Réchauffage" - Bouton "Annulation"	- "Defrost" button - "Reheat" button - "Cancel" button	- Taste "Auftauern" - Taste "Aufwärmen" - Taste "Abbrechen"	- Knop "Ontdooien" - Knop "Opnieuw opwarmen" - Knop "Annulatie"
③	Bouton de réglage du niveau de brunissage (thermostat)	Browning level adjustment button (thermostat)	Drehschalter zur Einstellung des Bräunungsgrads (Thermostat)	Knop voor het instellen van het bruiningsniveau (thermostaat)
④	Levier de mise en marche	Toast lever	Einschalthebel	Werkingshefboom
⑤	Fente à griller x 2	Toast slot x 2	Toastschlitz x 2	Roostersleuf x 2

- Cet appareil peut être utilisé par des enfants à partir de 8 ans et plus et par des personnes ayant des capacités physiques, sensorielles ou mentales réduites ou un manque d'expérience et de connaissances à condition qu'elles aient reçu une supervision ou des instructions concernant l'utilisation de l'appareil en toute sécurité et qu'elles comprennent les dangers encourus.
- Les enfants ne doivent pas jouer avec l'appareil.
- Le nettoyage et l'entretien par l'utilisateur ne doivent pas être effectués par des enfants, sauf s'ils ont plus de 8 ans et qu'ils sont surveillés.
- Maintenir l'appareil et son cordon hors de portée des enfants de moins de 8 ans.
- Ne laissez pas l'appareil sans surveillance lorsqu'il est branché.
- Avant de brancher l'appareil, assurez-vous que la tension électrique de votre domicile corresponde à celle indiquée sur la plaque signalétique de l'appareil.
- Pour éviter tout choc électrique, n'immergez jamais le câble d'alimentation, la prise ou le grille-pain dans l'eau ou tout autre liquide.
- Ne manipulez pas l'appareil ni la prise avec les mains mouillées.
- Débranchez toujours votre appareil après chaque utilisation et laissez-le refroidir avant de le nettoyer, de le ranger ou de le déplacer.

- Lorsque vous débranchez le câble, tirez le toujours au niveau de la fiche, ne tirez pas sur le câble lui-même.
- Lorsque vous utilisez le grille-pain, déroulez toujours complètement le cordon d'alimentation de son logement afin d'éviter la surchauffe de l'appareil.
- N'utilisez pas l'appareil :
 - » si la prise ou le câble d'alimentation est endommagé(e),
 - » en cas de mauvais fonctionnement, si l'appareil a été endommagé de quelque façon que ce soit,
 - » s'il est tombé dans l'eau,
 - » si vous l'avez laissé tomber.
- Présentez-le à un centre de service après-vente où il sera inspecté.
- Aucune réparation ne peut être effectuée par l'utilisateur.
- Si le cordon d'alimentation est endommagé, il doit être remplacé par votre revendeur, son service après-vente ou des personnes de qualifications similaires afin d'éviter tout danger.
- Utilisez toujours l'appareil sur une surface sèche.
- Ne laissez pas pendre le cordon d'alimentation sur le rebord d'une table ou d'un plan de travail, et évitez qu'il n'entre en contact avec des surfaces chaudes.

- Gardez l'appareil à l'écart des sources de chaleur comme les radiateurs, afin d'éviter la déformation des parties en plastique.
- Le pain peut brûler, en conséquence, ne pas utiliser le grille-pain à proximité ou sous des matériaux combustibles, tels que des rideaux.
- Assurer une circulation d'air suffisante au-dessus et autour de l'appareil.
- Toujours surveiller l'appareil durant son utilisation.

ATTENTION ! Les surfaces de l'appareil (notamment les parties métalliques) peuvent devenir chaudes pendant le fonctionnement.

Risque de brûlures !



- N'utilisez le grille-pain qu'avec le tiroir à miettes inséré dans son logement.
- Le tiroir à miettes doit être régulièrement nettoyé afin d'éviter tout risque d'incendie. Pour nettoyer le tiroir à miettes, glissez-le hors de son logement situé sur le côté de l'appareil.
- N'insérez que des tranches de pain non tartinées (sans beurre ni confiture, etc.) dans le grille-pain. De même, veillez à ne pas insérer de trop grosses tranches de pain qui pourraient gêner la remontée.
- N'utilisez pas de produits nettoyants abrasifs pour nettoyer l'appareil.

- Ce grille-pain n'est pas destiné à être mis en fonctionnement au moyen d'une minuterie extérieure ou par un système de commande à distance séparé.
- ATTENTION ! N'essayez jamais de sortir du grille-pain des tranches de pain ou autres pièces éventuellement coincées à l'aide d'un couteau ou de tout autre objet, car le contact avec des éléments sous tension peut entraîner une électrocution. Laissez l'appareil refroidir et débranchez-le avant de retirer le pain.
- Veuillez éteindre et débrancher l'appareil avant de le laisser sans surveillance et avant l'assemblage, le désassemblage et le nettoyage.
- Pour nettoyer les surfaces en contact avec les aliments et retirer les miettes de pain, veuillez vous référer à la section "Nettoyage et entretien" à la fin de cette notice d'utilisation.

Votre produit

CONTENU DE L'EMBALLAGE

- 1 grille-pain
- 1 notice d'utilisation

CARACTÉRISTIQUES TECHNIQUES

- Puissance : 800 W
- Tension d'alimentation : 220 - 240 V~ 50-60 Hz
- Fonctions : Décongélation / Réchauffage / Annulation
- Stop / Éjection automatique
- Longueur cordon : 80 cm
- Range cordon
- 2 fentes
- Tiroir ramasse miettes
- Thermostat manuel
- Pieds anti-dérapants

Informations produits pour la consommation d'énergie et le temps maximum requis pour atteindre le mode basse consommation applicable	
Consommation d'énergie en mode arrêt	0 W
Consommation d'énergie en mode veille	NA
Temps maximum requis pour que l'équipement atteigne automatiquement le mode basse puissance applicable	NA
Consommation d'énergie en veille avec maintien de la connexion au réseau si tous les ports réseau filaires sont connectés et que tous les ports réseau sans fil sont activés	NA

Avant la première utilisation

1. Retirez tous les emballages.
2. Déroulez entièrement le cordon d'alimentation et branchez le grille-pain sur une prise de terre murale.
3. Utilisez le grille-pain à vide (sans utiliser de pain) avec le thermostat au maximum afin de brûler tous les résidus qui se trouvent dans l'appareil. Une légère fumée peut alors se dégager. Lors de cette procédure, assurez-vous que la pièce est bien ventilée.

Utilisation



ATTENTION !

- **Risque de brûlure : le grille-pain devient très chaud durant le fonctionnement. Ne touchez pas les parties métalliques de l'appareil en cours d'utilisation.**
- N'utilisez jamais le grille-pain sans le tiroir ramasse-miettes.
- Tournez le bouton de thermostat sur la fonction "Stop" et débranchez immédiatement l'appareil en cas de dégagement de fumée à l'intérieur de l'appareil.
- Patientez environ 30 secondes entre chaque utilisation afin que l'appareil refroidisse.

GRILLER DU PAIN

1. Installez le grille-pain sur une surface sèche, plane et stable.
2. Branchez le grille-pain sur une prise murale équipée d'une terre.
3. Placez la ou les tranche(s) de pain dans la ou les fente(s).
4. Choisissez le degré de brunissage que vous souhaitez entre 1 et 7 avec le bouton du thermostat :
 - 1-2 : Légèrement grillé
 - 3-4-5 : Moyennement grillé
 - 6-7 : Très grilléPlus le degré de brunissage est élevé, plus la durée de fonctionnement du grille-pain est longue.
5. Baissez complètement le levier de mise en marche jusqu'à ce qu'il se bloque de lui-même. Le grille-pain démarre automatiquement.

NOTE : Si le câble d'alimentation n'est pas branché, le levier de mise en marche ne peut pas se bloquer.

6. Le grille-pain s'éteint automatiquement et le pain grillé est éjecté lorsque le degré de brunissage est atteint.
7. En fin d'utilisation, débranchez l'appareil de la prise de courant et attendez qu'il soit complètement refroidi avant de le ranger dans un endroit sec.



ATTENTION !

Si le pain reste coincé dans le grille-pain, débranchez l'appareil de la prise de courant, laissez-le refroidir puis retirez le pain. N'essayez pas de retirer le pain coincé avec un ustensile métallique si l'appareil est branché. Assurez-vous de ne pas endommager les éléments internes du mécanisme ou des éléments de chauffe en retirant du pain bloqué.

FONCTION "DÉCONGÉLATION" (DEFROST)

La fonction "Décongélation" vous permet de décongeler et griller du pain ou des viennoiseries congelé(e)s.

1. Effectuez les étapes 1 à 4 de la section précédente "Griller du pain".
2. Pour décongeler et griller du pain ou des gaufres congelé(e)s, appuyez sur le bouton **DEFROST**.
3. Pour annuler la programmation ou interrompre le processus de décongélation, vous pouvez appuyer sur le bouton **CANCEL** (annulation).
4. Le grille-pain s'éteint automatiquement et le pain décongelé et grillé est éjecté lorsque le degré de brunissage est atteint.

FONCTION "RÉCHAUFFAGE" (REHEAT)

La fonction "Réchauffage" vous permet de réchauffer du pain préalablement grillé qui a refroidi.

1. Effectuez les étapes 1 à 3 de la section "Griller du pain". Il est inutile de régler le thermostat.
2. Baissez complètement le levier de mise en marche jusqu'à ce qu'il se bloque de lui-même puis, appuyez sur le bouton **REHEAT** (réchauffage). Le grille-pain démarre automatiquement.
3. Pour annuler la programmation ou interrompre le processus de réchauffage, appuyez sur bouton **CANCEL** (annulation).
4. En fin de cycle, le grille-pain s'éteint automatiquement.

FONCTION "ANNULATION" (CANCEL)

- Le brunissage peut être interrompu en appuyant à tout moment sur le bouton **CANCEL** (annulation). Le grille-pain s'éteint automatiquement et le pain est éjecté.
- N'essayez pas de remonter le levier de mise en marche manuellement au risque d'endommager le mécanisme et par conséquent, votre grille-pain.

CONSEILS D'UTILISATION

- À la première utilisation, nous conseillons de choisir le degré 3. Ensuite, vous adapterez le degré de brunissage selon les différents types de pain et vos goûts personnels.
- Sélectionnez un thermostat plus bas pour obtenir des tranches de pain grillé légèrement dorées.
- Le pain sec grille plus rapidement que le pain frais, et les tranches de pain fines grillent plus rapidement que les tranches de pain épaisses. Sélectionnez un thermostat plus bas.
- Le pain complet et le pain dont la surface est inégale met plus de temps à griller. Sélectionnez un thermostat plus haut.
- Si vous n'insérez qu'une seule tranche de pain dans le grille-pain, sélectionnez un thermostat plus bas pour éviter que celle-ci ne soit trop grillée.
- En cas de fonctionnement continu au même degré de brunissage, le pain sera plus grillé en fin d'utilisation qu'en début d'utilisation.
- Si, après utilisation, le pain ne dépasse pas de l'appareil pour une saisie plus facile, vous pouvez relever le levier légèrement pour soulever le contenu du grille-pain.



ATTENTION !

- Débranchez le grille-pain et laissez-le refroidir avant de procéder à son nettoyage.
- N'immergez jamais le grille-pain dans l'eau ou tout autre liquide !
- N'intervenez jamais à l'intérieur de l'appareil avec un objet métallique sous peine de détérioration grave.

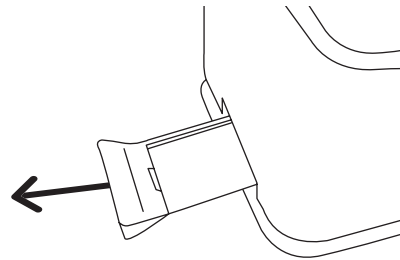
NETTOYAGE DES SURFACES INTÉRIEURES ET EXTÉRIEURES

- Nettoyez les surfaces extérieures de l'appareil avec un chiffon légèrement humide et séchez-le avec un chiffon doux.
- Pour nettoyer les surfaces intérieures, retournez l'appareil et secouez-le au-dessus d'une poubelle jusqu'à ce que toutes les miettes éventuellement coincées soient tombées.

NETTOYAGE DU TIROIR RAMASSE-MIETTES

Pour éviter tout risque d'incendie, le tiroir à miettes doit être nettoyé régulièrement. Ne laissez pas les miettes de pain s'accumuler dans le fond du grille-pain :

1. Sortez le tiroir ramasse-miettes de son logement situé sur le côté de l'appareil.
2. Essuyez-le à l'aide d'un chiffon légèrement humide, puis séchez-le avec un chiffon doux et sec. Ne placez jamais le tiroir ramasse-miettes dans le lave-vaisselle !
3. Videz-le et glissez-le à nouveau dans son logement avant d'utiliser le grille-pain à nouveau.



RANGEMENT

- Lorsque vous n'utilisez pas l'appareil et après vous être assuré que celui-ci a refroidi après utilisation, enroulez le cordon dans le range-cordon situé sous l'appareil.
- Rangez l'appareil dans un endroit frais et sec.

PLEASE READ THIS MANUAL CAREFULLY BEFORE USING THE APPLIANCE AND KEEP IT IN AN EASILY ACCESSIBLE LOCATION FOR FUTURE REFERENCE.

- This appliance is intended for domestic use only. It is not intended for use in the following domestic, or related, applications:
 - » kitchen areas for staff use in shops, offices and other professional environments;
 - » farms;
 - » use by customers in hotels, motels and other residential environments;
 - » bed-and-breakfast type accommodation.
- Do not use this appliance outdoors. This appliance must not be exposed to rain or moisture.
- This appliance is only used for toasting bread. Do not grill any other type of food.
- Packaging materials (wrapping paper, polystyrene) can be dangerous for children. There is a risk of suffocation! Do not leave packaging materials within the reach of children!

- This appliance can be used by children aged from 8 years and above and persons with reduced physical, sensory or mental capabilities or lack of experience and knowledge if they have been given supervision or instruction concerning use of the appliance in a safe way and understand the hazards involved.
- Children shall not play with the appliance.
- Cleaning and user maintenance shall not be made by children unless they are older than 8 and supervised.
- Keep the appliance and its cord out of reach of children less than 8 years.
- Do not leave the appliance unattended when plugged in.
- Before plugging in your appliance, make sure that the voltage of your home matches that indicated on the appliance's rating plate.
- To avoid electric shocks, never immerse the power cord, plug or toaster in water or any other liquid.
- Do not handle the appliance or plug with wet hands.
- Always unplug your appliance after each use and allow it to cool before cleaning, storing or moving it.
- When you unplug the cord, always pull it out at the plug. Do not pull on the cord itself.

- When using the toaster, always unwind the power cord completely from its housing to prevent the appliance from overheating.
- Do not use the appliance:
 - » if the plug or power cord is damaged;
 - » if it is not working properly as a result of any kind of damage to the appliance;
 - » if it has fallen into water;
 - » if it has been dropped.
- Take it to an after-sales service centre to be inspected.
- No repairs can be carried out by the user.
- If the supply cord is damaged, it must be replaced by the manufacturer, its service agent or similarly qualified persons in order to avoid a hazard.
- Always use the appliance on a dry surface.
- Do not let the power cord hang over the edge of a table or work surface, or allow it to come into contact with hot surfaces.
- Keep the appliance away from heat sources such as radiators, to avoid deforming the plastic parts.
- The bread may burn, therefore do not use the toaster near or below combustible material, such as curtains..
- Ensure sufficient air flow above and around the appliance.
- Always supervise the appliance during use.

WARNING! The surfaces of the appliance (i.e. the metal parts, in particular) may become hot, when it is on.

Burn hazard!



- Only use the toaster with the crumb tray inserted in its slot.
- The crumb tray must be cleaned regularly to avoid any risk of fire. To clean the crumb tray, slide it out of its slot on the side of the appliance.
- Only insert slices of bread without spread (i.e. butter, jam, etc.) in the toaster. Similarly, be careful not to insert slices of bread that are too thick and could interfere with the lift function.
- Do not use abrasive cleaners to clean the appliance.
- This toaster is not intended to be controlled by an external timer or by a separate remote control system.
- **WARNING!** Never attempt to remove slices of bread or other potentially stuck items from the toaster with a knife or any other object, as contact with live parts may result in an electric shock. Let the appliance cool down and unplug it before removing the bread.

- Switch off and unplug the appliance before leaving it unattended and before assembling, disassembling, or cleaning it.
- To clean the surfaces in contact with food and for details about how to remove breadcrumbs, please refer to the "Cleaning and maintenance" section at the end of these instructions.

Your product

PACKAGING CONTENTS

- 1 toaster
- 1 set of instructions for use

TECHNICAL FEATURES

- Power: 800 W
- Supply voltage: 220 - 240 V ~ 50-60 Hz
- Functions: Defrost / Reheat / Cancel
- Stop / Automatic ejection
- Cord length: 80 cm
- Cord storage
- 2 slots
- Crumb tray
- Manual temperature control
- Non-slip feet

Product Information for power consumption and maximum time to reach applicable low power mode	
Power consumption in off mode	0 W
Power consumption in standby	NA
The maximum time needed to automatically reach the applicable low power mode or condition	NA
Power consumption in network standby if all wired network ports are connected and all wireless network ports are activated	NA

Before first use

1. Remove all packaging.
2. Fully unwind the power cord and plug the toaster into an earthed wall outlet.
3. Run the empty toaster (without bread) with the thermostat at maximum in order to burn off all the residues in the appliance. A little smoke may then be released. During this procedure, make sure the room is well ventilated.

Use



WARNING!

- **Risk of burns: the toaster gets very hot during operation. Do not touch the metal parts of the appliance during use.**
- Never use the toaster without the crumb tray.
- Turn the temperature control knob to the "Stop" function and immediately unplug the appliance if smoke is coming from the appliance.
- Wait about 30 seconds between each use for the appliance so that it can cool down.

TOASTING BREAD

1. Place the toaster on a dry, level and stable surface.
2. Plug the toaster into a earthed wall outlet.
3. Place the slice(s) of bread in the slot(s).
4. Choose the level of browning you want between 1 and 7 using the thermostat knob:
 - 1-2: Light toasting
 - 3-4-5: Medium toasting
 - 6-7: High toastingThe higher the level of browning, the longer the toaster will operate.
5. Fully lower the toast lever until it locks in position. The toaster starts automatically.

NOTE: If the power cable is not plugged in, the toast lever cannot lock in place.

6. The toaster automatically switches off and the toast is ejected when the browning level is reached.
7. At the end of use, unplug the appliance from the power outlet and wait for it to cool completely before storing it in a dry place.



WARNING!

If the bread gets stuck in the toaster, unplug the appliance from the power outlet, allow it to cool, then remove the bread. Do not attempt to remove a stuck piece of bread with a metal utensil if the appliance is plugged in. Be careful not to damage the internal parts of the mechanism or heating elements when removing stuck bread.

"DEFROST" FUNCTION

The "Defrost" function allows you to defrost and toast frozen bread or pastries.

1. Perform steps 1 to 4 of the previous "Toasting bread" section.
2. To defrost and toast frozen bread or waffles, press the **DEFROST** button.
3. To cancel the program or stop the defrosting process, press the **CANCEL** button.
4. The toaster automatically switches off and the defrosted and toasted bread is ejected when the browning level is reached.

"REHEAT" FUNCTION

The "Reheat" function allows you to reheat previously toasted bread which has cooled.

1. Perform steps 1 to 3 of the previous "Toasting bread" section. There is no need to adjust the thermostat.
2. Fully lower the toast lever until it locks in position and then press the **REHEAT** button. The toaster starts automatically.
3. To cancel the program or stop the reheating process, press the **CANCEL** button.
4. At the end of the cycle, the toaster switches off automatically.

"CANCEL" FUNCTION

- Browning can be stopped by pressing the **CANCEL** button at any time. The toaster switches off automatically and the bread is ejected.
- Do not attempt to raise the toast lever manually, as this could damage the mechanism and, consequently, the toaster.

TIPS FOR USE

- When using the toaster for the first time, we recommend choosing browning level 3. Then you can adjust the level of browning according to the different types of bread and your personal taste.
- Select a lower temperature setting for lightly browned slices of toast.
- Dry bread browns more quickly than fresh bread, and thin slices of bread brown more quickly than thick slices of bread. Select a lower temperature setting.
- Wholemeal bread and bread with an uneven surface take longer to toast. Select a higher temperature setting.
- If you are inserting only one slice of bread in the toaster, select a lower level of browning to prevent the slice from getting too toasted.
- When testing continuously at the same level of browning, the bread will be more toasted at the end of use than at the start of use.
- After toasting, if the bread does not protrude from the appliance such that you easily grasp it, you can raise the lever slightly to lift the contents of the toaster.

Cleaning and maintenance



WARNING!

- Unplug the toaster and allow it to cool before cleaning it.
- Do not immerse the toaster in water or any other liquid!
- Never carry out any action with a metal object inside the appliance at the risk of seriously damaging it.

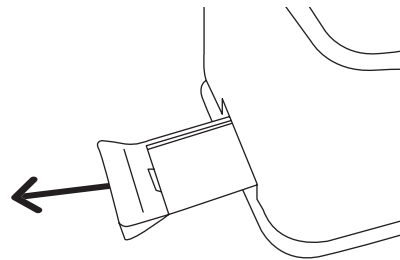
CLEANING THE INTERIOR AND EXTERIOR SURFACES

- Clean the outer surfaces of the appliance with a slightly damp cloth and dry it with a soft cloth.
- To clean the inner surfaces, turn the unit upside down and shake it over a bin until all the crumbs, that are stuck inside, have fallen out.

CLEANING THE CRUMB TRAY

To avoid any risk of fire, the crumb tray should be cleaned regularly. Do not allow bread crumbs to build up in the bottom of the toaster:

1. Remove the crumb tray from its slot on the side of the appliance.
2. Wipe it with a slightly damp cloth, then dry it with a soft, dry cloth. Do not put the crumb tray in the dishwasher!
3. When the tray is completely dry, slide it back into its slot before using the toaster again.



STORAGE

- When you are not using the appliance, wind the cord in the cord holder located under the appliance once you have made sure that it has cooled down after use.
- Store the appliance in a cool, dry place.

Hinweise zum Gebrauch

BITTE LESEN SIE DIESE ANLEITUNG VOR DEM GEBRAUCH DES GERÄTS SORGFÄLTIG DURCH UND BEWAHREN SIE DIESE ZUR SPÄTEREN EINSICHTNAHME AN EINEM UNGEHINDERT ZUGÄNGLICHEN ORT AUF.

- Dieses Gerät ist ausschließlich für den privaten häuslichen Gebrauch bestimmt. Das Gerät ist nicht zur Verwendung für folgende Zwecke bestimmt:
 - » Nutzung in Kochecken in Geschäften, Büros und anderen Arbeitsumgebungen, die dem Personal vorbehalten sind;
 - » in landwirtschaftlichen Betrieben;
 - » Nutzung durch Gäste in Hotels, Motels und sonstigen Einrichtungen mit Wohncharakter;
 - » in Fremdenzimmern oder Räumen mit ähnlichem Charakter.
- Dieses Gerät nicht im Freien benutzen. Dieses Gerät muss vor Regen und Feuchtigkeit geschützt werden.
- Dieses Gerät ist ausschließlich zum Toasten von Brot bestimmt. Toasten Sie keinesfalls andere Arten von Lebensmitteln.

- Das Verpackungsmaterial (Verpackungspapier, Styropor) kann für Kinder gefährlich sein. Es besteht Erstickungsgefahr! Lassen Sie das Verpackungsmaterial nicht in Reichweite von Kindern!
- Dieses Gerät darf von Kindern ab 8 Jahren und Personen mit eingeschränkten körperlichen, sensorischen oder geistigen Fähigkeiten und Personen ohne Erfahrung und Kenntnisse nur unter der Voraussetzung verwendet werden, dass sie beaufsichtigt werden und die nötigen Anweisungen für den sicheren Gebrauch des Geräts erhalten und die bestehenden Risiken verstanden haben.
- Kinder dürfen nicht mit dem Gerät spielen.
- Die vom Benutzer auszuführende Reinigung und Wartung darf nicht von Kindern durchgeführt werden, es sei denn, sie sind mindestens 8 Jahre alt und werden beaufsichtigt.
- Bewahren Sie das Gerät und sein Kabel außerhalb der Reichweite von Kindern unter 8 Jahren auf.
- Lassen Sie das Gerät nicht unbeaufsichtigt, wenn es angeschlossen ist.
- Vergewissern Sie sich vor dem Anschließen Ihres Geräts, ob die Stromspannung in Ihrer Wohnung der auf dem Typenschild des Geräts angegebenen Spannung entspricht.

- Um einen Stromschlag zu vermeiden, tauchen Sie das Netzkabel, den Stecker oder den Toaster niemals in Wasser oder in andere Flüssigkeiten ein.
- Fassen Sie weder das Gerät noch den Stecker mit feuchten Händen an.
- Ziehen Sie nach jedem Gebrauch immer den Netzstecker und lassen Sie das Gerät abkühlen, bevor Sie es reinigen, lagern oder bewegen.
- Wenn Sie das Kabel vom Stromnetz trennen, ziehen Sie immer am Stecker und nicht am Kabel selbst.
- Nehmen Sie das Stromkabel während der Benutzung des Toasters immer aus dem Kabelfach und wickeln es vollständig ab, um eine Überhitzung zu vermeiden.
- Benutzen Sie das Gerät nicht:
 - » wenn der Stecker oder das Stromkabel beschädigt sind,
 - » im Falle einer Funktionsstörung, wenn das Gerät in irgendeiner Weise beschädigt ist,
 - » wenn es ins Wasser gefallen ist,
 - » wenn es heruntergefallen ist.
- Bringen Sie es zu einem Kundendienstzentrum, wo es überprüft wird.
- Es kann keinerlei Reparatur vom Benutzer ausgeführt werden.

- Wenn das Stromkabel beschädigt ist, muss es von Ihrem Händler, dessen Kundendienst oder einer ähnlich qualifizierten Person ersetzt werden, um Gefahren zu vermeiden.
- Benutzen Sie das Gerät immer auf einer trockenen Oberfläche.
- Lassen Sie das Stromkabel nicht über die Kanten von Tischen oder Arbeitsflächen hängen und vermeiden Sie seinen Kontakt mit heißen Oberflächen.
- Halten Sie das Gerät von Wärmequellen wie Heizkörpern fern, um die Verformung von Kunststoffteilen zu vermeiden.
- Das Brot kann in Brand geraten, benutzen Sie den Toaster deshalb nicht in der Nähe oder unter brennbaren Materialien wie z.B. Vorhängen.
- Sorgen Sie für eine ausreichende Luftzirkulation über dem Gerät und um das Gerät herum.
- Das Gerät während des Betriebs immer beaufsichtigen.

ACHTUNG! Die Oberflächen des Geräts (insbesondere die Metallteile) können während des Betriebs heiß werden.

Verbrennungsgefahr!



- Verwenden Sie den Toaster nur, wenn die Krümelschublade in ihr Fach eingesetzt ist.
- Die Krümelschublade muss regelmäßig gereinigt werden, um jegliche Brandgefahr zu vermeiden.

Um die Krümelschublade zu reinigen, schieben Sie diese aus ihrem an der Seite des Geräts befindlichen Fach heraus.

- Legen Sie nur Brote, die nicht bestrichen wurden (ohne Butter, Marmelade usw.) in den Toaster. Achten Sie auch darauf, keine zu dicken Brote einzulegen, die das Anheben behindern könnten.
- Verwenden Sie zur Reinigung des Geräts keine scheuernden Reinigungsmittel.
- Der Toaster ist nicht für den Betrieb mit einem externen Timer oder einer separaten Fernbedienung bestimmt.
- **ACHTUNG!** Versuchen Sie niemals, eingeklemmte Brote oder andere Teile mit einem Messer oder einem anderen Gegenstand aus dem Toaster zu entfernen, da der Kontakt mit spannungsführenden Teilen zu einem elektrischen Schlag führen kann. Lassen Sie das Gerät abkühlen und ziehen Sie den Netzstecker, bevor Sie das Brot herausnehmen.
- Schalten Sie das Gerät bitte immer aus und trennen es vom Stromnetz, bevor Sie es unbeaufsichtigt lassen, zusammenbauen, demontieren oder reinigen.
- Zur Reinigung von Oberflächen, die mit Lebensmitteln in Berührung kommen und für Details zum Entfernen von Brotkrümel, lesen Sie bitte den Abschnitt „Reinigung und Wartung“ am Ende dieser Anleitung.

Ihr Produkt

VERPACKUNGSINHALT

- 1 Toaster
- 1 Bedienungsanleitung

TECHNISCHE DATEN

- Leistung: 800 W
- Versorgungsspannung: 220-240 V~ 50-60 Hz
- Funktionen: Auftauen/Aufwärmen/Abbrechen
- Stopp / Automatischer Auswurf
- Kabellänge: 80 cm
- Kabelfach
- 2 Schlitze
- Krümelschublade
- Manuell einstellbarer Thermostat
- Rutschfeste Füße

Produktinformationen für Stromverbrauch und maximale Zeit bis zum Erreichen des entsprechenden Energiesparmodus	
Leistungsaufnahme im Aus-Zustand	0 W
Leistungsaufnahme im Bereitschaftszustand	NA
Maximale Zeit, die das Gerät benötigt, um automatisch den entsprechenden Energiesparmodus zu erreichen	NA
Die Leistungsaufnahme des Geräts im vernetzten Bereitschaftsbetrieb, wenn alle drahtgebundenen Netzwerk-Ports mit dem Netzwerk verbunden und alle drahtlosen Netzwerk-Ports aktiviert sind	NA

Vor dem ersten Gebrauch

1. Entfernen Sie sämtliches Verpackungsmaterial.
2. Rollen Sie das Netzkabel vollständig ab und schließen Sie den Toaster an eine geerdete Wandsteckdose an.
3. Den Toaster leer (ohne Brot) mit maximaler Thermostateinstellung einschalten, um eventuelle Rückstände im Gerät zu verbrennen. Es kann etwas Rauch freigesetzt werden. Sorgen Sie während dieses Vorgangs dafür, dass der Raum gut belüftet ist.

Bedienung



ACHTUNG!

- **Verbrennungsgefahr: Der Toaster wird während des Betriebs sehr heiß. Berühren Sie während des Gebrauchs keine Metallteile des Geräts.**
- Benutzen Sie den Toaster nie ohne die Krümelschublade.
- Drehen Sie den Thermostatkopf auf die Funktion „Stopp“ und ziehen Sie sofort den Stecker, wenn es im Inneren des Geräts zu Raumentwicklung kommt.
- Warten Sie zwischen den einzelnen Toastvorgängen jeweils 30 Sekunden, damit sich das Gerät abkühlen kann.

BROT TOASTEN

1. Stellen Sie den Toaster auf eine trockene, ebene und stabile Fläche.
2. Schließen Sie den Toaster an eine geerdete Wandsteckdose an.
3. Geben Sie die Brotscheibe(n) in den oder die Schlitz(e).
4. Stellen Sie den gewünschten Bräunungsgrad zwischen 1 und 7 mit dem Thermostatschalter ein:
 - 1-2: Leichtes Toasten
 - 3-4-5: Mittleres Toasten
 - 6-7: Starkes ToastenJe höher der gewünschte Bräunungsgrad, desto länger dauert der Toastvorgang.
5. Drücken Sie den Einschalthebel vollständig nach unten, bis er von selbst einrastet. Der Toaster startet automatisch.

HINWEIS: Wenn das Stromkabel nicht eingesteckt ist, kann der Einschalthebel nicht einrasten.

6. Wenn der Bräunungsgrad erreicht ist, schaltet sich der Toaster automatisch aus und das getoastete Brot wird ausgeworfen.
7. Am Ende des Gebrauchs das Gerät vom Stromnetz trennen und warten, bis es vollständig abgekühlt ist, bevor Sie es an einem trockenen Ort lagern.



ACHTUNG!

Wenn sich eine Brotscheibe im Toaster verklemmt, ziehen Sie den Netzstecker aus der Steckdose, lassen Sie das Gerät abkühlen und entnehmen Sie erst dann das Brot. Versuchen Sie keinesfalls, eingeklemmte Brotscheiben mithilfe eines Metallgegenstands zu entfernen, wenn das Gerät an das Stromnetz angeschlossen ist. Achten Sie beim Entfernen von eingeklemmten Brotscheiben darauf, die Innenteile des Mechanismus oder die Heizelemente nicht zu beschädigen.

FUNKTION „AUFTAUEN“ (DEFROST)

Mit der Funktion „Auftauen“ können Sie gefrorenes Brot oder Gebäck auftauen und toasten.

1. Folgen Sie den Schritten 1 bis 4 im vorherigen Abschnitt „Brot toasten“.
2. Um gefrorenes Brot oder Waffeln aufzutauen und zu toasten, drücken Sie die Taste **DEFROST**.
3. Um die Programmierung abubrechen oder den Auftauvorgang zu unterbrechen, drücken Sie die Taste **STOP** (Abbrechen).
4. Wenn der gewünschte Bräunungsgrad erreicht ist, schaltet sich der Toaster automatisch aus und das aufgetaute und getoastete Brot wird ausgeworfen.

FUNKTION „AUFWÄRMEN“ (REHEAT)

Mit der Funktion „Aufwärmen“ können Sie zuvor getoastetes und abgekühltes Brot wieder aufwärmen.

1. Folgen Sie den Schritten 1 bis 3 im Abschnitt „Brot toasten“. Die Einstellung des Thermostats ist nicht erforderlich.
2. Drücken Sie den Einschalthebel vollständig nach unten, bis er von selbst einrastet, und drücken Sie dann die Taste **REHEAT** (Aufwärmen). Der Toaster startet automatisch.
3. Um die Programmierung abubrechen oder den Aufwärmvorgang zu unterbrechen, drücken Sie die Taste **CANCEL** (Abbrechen).
4. Am Ende des Zyklus schaltet sich der Toaster automatisch aus.

FUNKTION „ABBRECHEN“ (CANCEL)

- Die Bräunung kann jederzeit durch Drücken der Taste **CANCEL** (Abbrechen) abgebrochen werden. Der Toaster schaltet sich automatisch aus und das Brot wird ausgeworfen.
- Versuchen Sie nicht, den Einschalthebel von Hand anzuheben, da dies den Mechanismus und damit Ihren Toaster beschädigen kann.

BENUTZUNGSHINWEISE

- Beim ersten Gebrauch empfehlen wir die Wahl der Stufe 3. Passen Sie den Bräunungsgrad dann entsprechend den verschiedenen Brotsorten und Ihrem persönlichen Geschmack an.
- Wählen Sie eine niedrigere Thermostatstufe, um leicht getoastete Toastscheiben zu erhalten.
- Trockenes Brot toastet schneller als frisches Brot und dünne Brotscheiben schneller als dicke. Wählen Sie eine niedrigere Thermostatstufe.
- Vollkornbrot und Brot mit einer unregelmäßigen Oberfläche benötigen mehr Zeit zum Toasten. Wählen Sie eine höhere Thermostatstufe.
- Wenn Sie nur eine Scheibe Brot in den Toaster geben, wählen Sie eine niedrigere Thermostatstufe, um ein zu starkes Toasten zu vermeiden.
- Wenn der Toaster kontinuierlich mit demselben Bräunungsgrad betrieben wird, ist das Brot am Ende des Toastvorgangs stärker getoastet als zu Beginn.
- Wenn das Brot nach dem Gebrauch nicht aus dem Gerät herausragt, können Sie, um es leichter greifen zu können, den Hebel etwas anheben, um den Inhalt des Toasters anzuheben.



ACHTUNG!

- Den Toaster vor der Reinigung vom Stromnetz trennen und abkühlen lassen.
- Den Toaster nie in Wasser oder andere Flüssigkeiten eintauchen!
- Führen Sie niemals Metallgegenstände in das Geräteinnere ein, da dies zu schweren Schäden führen kann.

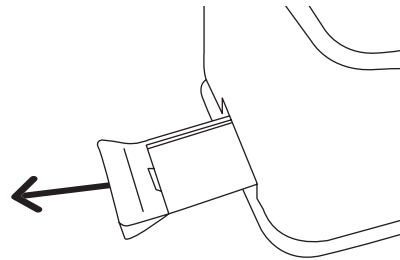
REINIGUNG VON INNEN- UND AUSSENFLÄCHEN

- Reinigen Sie die Außenflächen des Geräts mit einem leicht angefeuchteten Tuch und trocknen Sie es mit einem weichen Tuch ab.
- Um die Innenflächen zu reinigen, drehen Sie das Gerät um und schütteln Sie es über einem Mülleimer, bis alle eventuell verbliebenen Krümel herausgefallen sind.

REINIGUNG DER KRÜMELSCHUBLADE

Um jegliche Brandgefahr zu vermeiden, muss die Krümelschublade regelmäßig gereinigt werden. Achten Sie darauf, dass sich keine Brotkrümel am Boden des Toasters ansammeln:

1. Ziehen Sie die Krümelschublade aus ihrem Fach an der Seite des Geräts.
2. Wischen Sie es mit einem leicht feuchten Tuch ab und trocknen Sie es dann mit einem weichen, trockenen Tuch. Reinigen Sie die Krümelschublade niemals in die Spülmaschine!
3. Wenn die Schublade vollständig trocken ist, schieben Sie sie wieder in ihr Fach, bevor Sie den Toaster wieder benutzen.



AUFBEWAHRUNG

- Wenn Sie das Gerät nicht benutzen und nachdem Sie sich vergewissert haben, dass es nach dem Gebrauch abgekühlt ist, wickeln Sie das Kabel in dem Kabelfach an der Unterseite des Geräts auf.
- Lagern Sie das Gerät an einem kühlen, trockenen Ort.

Instructies voor gebruik

GELIEVE DE INSTRUCTIES AANDACHTIG TE LEZEN VOORALEER U HET TOESTEL GEBRUIKT EN ZE TE BEWAREN OM ZE TE KUNNEN RAADPLEGEN WANNEER U ZE NODIG HEEFT.

- Dit toestel is enkel geschikt voor huishoudelijk gebruik. Dit toestel is niet bestemd om te worden gebruikt in huishoudelijke en analoge toepassingen, zoals:
 - » keukenhoeken voorwinkel- en kantoorpersoneel en andere professionele omgevingen;
 - » in boerderijen;
 - » door klanten in hotels, motels en andere omgevingen met residentieel karakter;
 - » in omgevingen van het type bed & breakfast.
- Gebruik dit toestel niet buiten. Stel het toestel niet bloot aan regen of vochtigheid.
- Dit toestel dient enkel voor het roosteren van brood. Rooster geen andere soorten voeding.
- De verpakkingsmaterialen (verpakkingspapier, piepschuim) kunnen gevaarlijk zijn voor kinderen. Er is gevaar op verstikking! Houd verpakkingsmaterialen buiten het bereik van kinderen!

- Dit toestel mag gebruikt worden door kinderen vanaf 8 jaar en door personen met verminderde fysieke, zintuiglijke of mentale vermogens of met een gebrek aan ervaring en kennis, op voorwaarde dat ze onder toezicht staan of instructies gekregen hebben over een veilig gebruik van het toestel en dat ze de mogelijke gevaren begrijpen.
- Kinderen mogen niet spelen met het toestel.
- Het reinigen en onderhouden mag niet gebeuren door kinderen, behalve wanneer ze ouder zijn dan 8 jaar en onder toezicht staan.
- Bewaar het toestel en het snoer buiten het bereik van kinderen jonger dan 8 jaar.
- Laat het toestel niet onbeheerd achter wanneer de stekker in het stopcontact zit.
- Alvorens uw toestel aan te sluiten, dient u zich ervan te vergewissen dat de elektrische spanning bij u thuis overeenkomt met deze die aangegeven wordt op het typeplaatje van het toestel.
- Om elektrische schokken te voorkomen mag u het voedingssnoer, de stekker of de broodrooster nooit onderdompelen in water of een andere vloeistof.
- Raak het toestel of de stekker niet aan met natte handen.

- Trek de stekker altijd uit het stopcontact na elk gebruik en laat het afkoelen alvorens het te reinigen, op te bergen of te verplaatsen.
- Haal het snoer steeds met de stekker uit het stopcontact, trek niet aan het snoer zelf.
- Wanneer u de broodrooster gebruikt, rol het voedingssnoer dan altijd volledig uit zijn behuizing om oververhitting van het toestel te vermijden.
- Gebruik dit toestel niet:
 - » indien de stekker of de voedingskabel beschadigd is,
 - » indien het slecht werkt, indien het toestel op welke manier dan ook beschadigd is,
 - » indien het in het water gevallen is,
 - » indien u het hebt laten vallen.
- Ga met het toestel naar een klantendienst waar het nagekeken zal worden.
- Geen enkele herstelling mag uitgevoerd worden door de gebruiker.
- Indien het voedingssnoer beschadigd is, dient het vervangen te worden door de verkoper, zijn dienst na verkoop of door personen met gelijkaardige kwalificaties om gevaar te vermijden.
- Gebruik het toestel altijd op een droog oppervlak.
- Laat het voedingssnoer niet over de rand van een tafel of een werkblad hangen en vermijd contact met warme oppervlakken.

- Houd het toestel uit de buurt van warmtebronnen, zoals radiatoren, om te vermijden dat de onderdelen in kunststof vervormen.
- Het brood kan branden. Gebruik daarom de broodrooster niet in de nabijheid van of onder brandbare materialen, zoals gordijnen.
- Zorg voor een voldoende luchtcirculatie boven en rond het toestel.
- Houd altijd toezicht op het toestel tijdens het gebruik ervan.

OPGELET! De oppervlakken van het toestel (met name de metalen onderdelen) kunnen warm worden wanneer het werkt.



Risico op brandwonden!

- Gebruik de broodrooster enkel met de kruimellade in zijn behuizing.
- De kruimellade moet regelmatig worden gereinigd om elk risico op brand te vermijden. Om de kruimellade te reinigen, schuif ze uit haar behuizing die zich aan de zijkant van het toestel bevindt.
- Plaats enkel sneetjes brood in de broodrooster die niet besmeerd zijn met boter. (zonder boter of confituur, enz.). Zorg er ook voor dat er geen te dikke sneden brood in de broodrooster worden gestopt waardoor de opstelling zou kunnen worden gehinderd.

- Gebruik geen schurende reinigingsproducten om het toestel te reinigen.
- Dit toestel is niet bestemd om gebruikt te worden via een externe timer of door een afzonderlijk afstandsbedieningssysteem.
- **OPGELET!** Probeer nooit sneetjes brood of andere stukken die eventueel vast zijn komen te zitten uit de broodrooster te halen met behulp van een mes of een ander voorwerp aangezien contact met elementen die onder spanning staan aanleiding kan geven tot elektrocutie. Laat het toestel afkoelen en trek de stekker uit het stopcontact alvorens het brood te verwijderen.
- Gelieve het toestel uit te schakelen en de stekker uit het stopcontact te halen vooraleer u het toestel onbewaakt achterlaat en vóór het monteren, demonteren en reinigen.
- Om de oppervlakken die in contact komen met voedingswaren te reinigen en voor meer informatie over het verwijderen van broodkruimels, verwijzen we naar het deel “Reiniging en onderhoud” achteraan deze gebruikshandleiding.

Uw product

INHOUD VAN DE VERPAKKING

- 1 broodrooster
- 1 gebruiksaanwijzing

TECHNISCHE EIGENSCHAPPEN

- Vermogen: 800 W
- Voedingsspanning: 220-240 V~ 50-60 Hz
- Functies: Ontdooien/Opwarmen/Annuleren
- Stop / automatisch uitwerpen
- Lengte van het snoer: 80 cm
- Opbergvak voor het voedingssnoer
- 2 sleuven
- Kruimelopvanglade
- Handmatige thermostaat
- Antislipvoetjes

Productinformatie voor stroomverbruik en maximale tijd om de toepasselijke modus voor laag vermogen te bereiken	
Stroomverbruik in uitstand modus	0 W
Stroomverbruik in stand-by	NA
De maximale tijd die de apparatuur nodig heeft om automatisch de toepasselijke modus voor laag vermogen te bereiken	NA
Het elektriciteitsverbruik van de apparatuur in netwerkgebonden standby-stand wanneer alle bedrade netwerkpoorten verbonden zijn en alle draadloze netwerkpoorten geactiveerd zijn	NA

Voor het eerste gebruik

1. Verwijder alle verpakkingen.
2. Rol het voedingssnoer volledig af. Steek de stekker van de broodrooster in een stopcontact met aarding in de muur.
3. Gebruik de lege broodrooster (zonder brood te gebruiken) met de thermostaat op de hoogste stand om alle restanten die zich in het toestel bevinden te verbranden. Hierbij kan een beetje rook vrijkomen. Zorg er tijdens deze procedure voor dat de ruimte goed verlucht is.

Gebruik



OPGELET!

- **Risico op brandwonden: de broodrooster wordt zeer warm tijdens de werking. Raak de metalen onderdelen niet aan terwijl het toestel wordt gebruikt.**
- Gebruik de broodrooster nooit zonder de kruimelopvanglade.
- Draai de thermostaatknop op "Stop". Trek het toestel onmiddellijk uit wanneer er rook verschijnt aan de binnenkant van het toestel.
- Wacht ongeveer 30 seconden tussen elk gebruik zodat het toestel kan afkoelen.

BROOD ROOSTEREN

1. Plaats de broodrooster op een droog, vlak en stabiel oppervlak.
2. Stop de stekker van de broodrooster in een geaard wandstopcontact.
3. Plaats het sneetje of de sneetjes brood in de sleuf of sleuven.
4. Kies de bruiningsgraad die u wenst tussen 1 en 7 met de knop van de thermostaat:
 - 1-2: Licht geroosterd
 - 3-4-5: Middelmatig geroosterd
 - 6-7: Hard geroosterdHoe hoger de bruiningsgraad, hoe langer de broodrooster werkt.
5. Laat de werkingshefboom volledig zakken tot hij van zichzelf blokkeert. De broodrooster start automatisch.

OPMERKING: Wanneer de stekker het voedingssnoer niet in het stopcontact zit, kan de werkingshefboom niet worden geblokkeerd.

6. De broodrooster gaat automatisch uit en het geroosterde brood wordt uitgeworpen zodra de bruiningsgraad is bereikt.
7. Trek de stekker van het toestel uit het stopcontact na gebruik en wacht tot het volledig is afgekoeld alvorens het op een droge plaats weg te bergen.



OPGELET!

Wanneer het brood vast blijft zitten in de broodrooster, trekt u de stekker van het toestel uit het stopcontact, laat u het afkoelen en verwijdt u dan het brood. Probeer niet brood dat vastzit te verwijderen met een metalen voorwerp wanneer de stekker van het toestel nog in het stopcontact zit. Zorg ervoor dat u de interne onderdelen van het mechanisme of van de verwarmingselementen niet beschadigt wanneer u brood dat vastzit, verwijdt.

ONTDOOIFUNCTIE (DEFROST)

Met de ontdooifunctie kunt u brood of diepgevroren zoete deegwaren ontdooien en roosteren.

1. Voer de stappen 1 tot 4 uit van het vorige deel "Brood roosteren".
2. Druk op de DEFROST-knop om ingevroren brood of wafels te ontdooien en te roosteren.
3. U kunt op de knop **CANCEL** (annulatie) drukken om het programma te annuleren of om het ontdooiproces te onderbreken.
4. De broodrooster schakelt automatisch uit en het ontdooide en geroosterde brood wordt uitgeworpen zodra de bruiningsgraad is bereikt.

FUNCTIE "OPNIEUW OPWARMEN" (REHEAT)

Met de functie "Opnieuw opwarmen" kunt u vooraf geroosterd brood dat is afgekoeld, opnieuw opwarmen.

1. Voer de stappen 1 tot 3 van het deel "Brood roosteren" uit. Het is niet nodig om de thermostaat in te stellen.
2. Doe de hendel volledig zakken tot hij uit zichzelf blokkeert en druk op de knop **REHEAT** (opnieuw opwarmen). De broodrooster start automatisch.
3. U kunt op de knop **CANCEL** (annulatie) drukken om het programma te annuleren of om het ontdooiproces te onderbreken.
4. Op het einde van de cyclus wordt de broodrooster automatisch uitgeschakeld.

ANNULATIEFUNCTIE (CANCEL)

- Het roosteren kan onderbroken worden door op gelijk welk moment op de knop **CANCEL** (annulatie) te drukken. De broodrooster schakelt zichzelf uit en het brood wordt uitgeworpen.
- Probeer de hendel niet manueel op te tillen. Hierdoor kan het mechanisme en dus ook uw broodrooster beschadigd raken.

GEBRUIKSTIPS

- Bij eerste gebruik raden we aan om de stand 3 te kiezen. Vervolgens kunt u de bruiningsgraad aanpassen aan de verschillende soorten brood en uw persoonlijke smaak.
- Kies een lager instelling om licht goed geroosterd brood te verkrijgen.
- Droog brood roostert sneller dan vers brood en fijne sneetjes brood roosteren sneller dan dikke sneden brood. Kies voor een lagere instelling.
- Het duurt langer om volkoren brood en brood met oneffen oppervlak te roosteren. Kies voor een hogere instelling.
- Selecteer een lagere bruiningsgraad wanneer u slechts één sneetje brood in de broodrooster steekt om te vermijden dat dit te sterk geroosterd wordt.
- In geval van continue werking op dezelfde bruiningsgraad, wordt het brood meer geroosterd bij het einde van het gebruik dan bij het begin van het gebruik.
- Indien na gebruik het brood niet gemakkelijk uit de broodrooster gehaald kan worden, kan u de hendel licht omhoog duwen zodat u het brood eruit kan halen.

Reiniging en onderhoud



OPGELET!

- Trek de stekker van de broodrooster uit het stopcontact en laat afkoelen alvorens over te gaan tot het reinigen ervan.
- Dompel de broodrooster nooit onder in water of een andere vloeistof!
- Gebruik nooit een metalen voorwerp in het toestel aangezien dit ernstige schade kan veroorzaken.

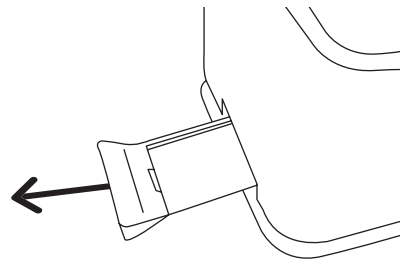
REINIGING VAN DE BINNEN- EN BUITENKANT

- Reinig de buitenoppervlakken van het toestel met een licht vochtige spons en droog af met een zachte doek.
- Om de binnenoppervlakken te reinigen, draait u het toestel onderste boven en schud het boven een vuilnisbak tot alle kruimels die vastzitten, gevallen zijn.

REINIGING VAN DE KRUIMELOPVANGLADE

Om risico op brand te vermijden moet de kruimellade regelmatig worden gereinigd. Zorg ervoor dat broodkruimels zich niet ophopen aan de onderkant van de broodrooster:

1. Haal de kruimelopvanglade uit het toestel aan de zijkant.
2. Maak ze schoon met een licht vochtige doek. Droog dan af met een zachte en droge doek. Plaats de kruimelopvanglade nooit in de vaatwasser!
3. Plaats de kruimelopvanglade opnieuw in het toestel voor u de broodrooster opnieuw gebruikt.



OPBERGING

- Wanneer u het toestel niet gebruikt en nadat u er zich van hebt vergewist dat het is afgekoeld na gebruik, rolt u het snoer op in het opbergvak onderaan het toestel.
- Berg het toestel weg op een frisse en droge plaats.

Toutes les informations, dessins, croquis et images dans ce document relèvent de la propriété exclusive de SOURCING & CREATION. SOURCING & CREATION se réserve tous les droits relatifs à ses marques, créations et informations. Toute copie ou reproduction, par quelque moyen que ce soit, sera jugée et considérée comme une contrefaçon.

All information, designs, drawings and pictures in this document are the property of SOURCING & CREATION. SOURCING & CREATION reserves all rights to its brands, designs and information. Any copy and reproduction through any means shall be deemed and considered as counterfeiting.

Toda la información, diseños, dibujos e imágenes de este documento son propiedad de SOURCING & CREATION. SOURCING & CREATION se reserva todos los derechos de sus marcas, diseños e información. Cualquier copia y reproducción por cualquier medio será considerada como falsificación.

Alle Informationen, Zeichnungen, Skizzen und Bilder in diesem Dokument sind alleiniges Eigentum von SOURCING & CREATION. SOURCING & CREATION behält sich alle Rechte in Zusammenhang mit ihren Marken, Schöpfungen und Informationen vor. Kopien oder Reproduktionen, ungeachtet des dazu verwendeten Mittels, werden als Fälschung betrachtet und beurteilt.

Alle gegevens, tekeningen, schetsen en afbeeldingen in dit document zijn het exclusieve eigendom van SOURCING & CREATION. SOURCING & CREATION behoudt alle rechten met betrekking tot haar merken, creaties en informatie. Alle kopieën, of reproducties, met eender welk middel, worden beoordeeld en beschouwd als een vervalsing.

miogo



Testé dans nos laboratoires

Garantie valide à partir de la date d'achat (ticket de caisse faisant foi). Cette garantie ne couvre pas les vices ou les dommages résultant d'une mauvaise installation, d'une utilisation incorrecte, ou de l'usure normale du produit.

Tested in our laboratories

Warranty valid from the date of purchase (receipt as proof of purchase). This warranty does not cover defects or damage caused by improper set up, incorrect use, or normal wear and tear of this product.

In unseren Labors getestet

Die Garantie läuft ab dem Kaufdatum (maßgeblich ist der Kassenzettel). Diese Garantie deckt keine Mängel oder Schäden, die aus unsachgemäßer Installation, falschem Gebrauch oder der normalen Abnutzung des Produkts resultieren.

Getest in onze laboratoria

Waarborg geldig vanaf de datum van aankoop (kasticket geldt als bewijs). De garantie dekt geen gebreken of schade die voortvloeien uit een onjuiste installatie, een onjuist gebruik of de normale slijtage en veroudering van het product.

Service Relation Clients /
Customer Relations Department /
Kundenservice / Klantenafdeling

Avenue de la Motte
CS 80187
59811 Lesquin cedex
contact@sc-ub.com

Art. 8011961
Réf. MDT2

FABRIQUÉ EN R.P.C. / MADE IN CHINA /
HERGESTELLT IN VR CHINA /
GEFABRICEERD IN VRC.

SOURCING & CREATION
Avenue de la Motte 59810 Lesquin
FRANCE



Protection de l'environnement

Ce symbole apposé sur le produit signifie qu'il s'agit d'un appareil dont le traitement en tant que déchet est soumis à la réglementation relative aux déchets d'équipements électriques et électroniques (DEEE). Cet appareil ne peut donc en aucun cas être traité comme un déchet ménager, et doit faire l'objet d'une collecte spécifique à ce type de déchets. Des systèmes de reprise et de collecte sont mis à votre disposition par les collectivités locales (déchèterie) et les distributeurs. En orientant votre appareil en fin de vie vers sa filière de recyclage, vous contribuerez à protéger l'environnement et empêcherez toute conséquence nuisible pour votre santé.



Protection of the environment

This symbol attached to the product means that it is an appliance whose disposal is subject to the directive on waste from electrical and electronic equipment (WEEE). This appliance may not in any way be treated as household waste and must be subject to a specific type of removal for this type of waste. Recycling and recovery systems are available in your area (waste removal) and by distributors. By taking your appliance at its end of life to a recycling facility, you will contribute to environmental conservation and prevent any harm to your health.



Umweltschutz

Dieses Symbol auf dem Produkt bedeutet, dass es sich um ein Gerät handelt, dessen Entsorgung den Vorschriften für elektrische und elektronische Altgeräte (Elektroniksrott) unterliegt. Dieses Gerät darf daher auf keinen Fall als Haushaltsmüll behandelt werden und muss an einer spezifischen Sammelstelle für diesen Typ von Abfall abgegeben werden. Rücknahme- und Sammelsysteme werden Ihnen von den lokalen Gebietskörperschaften (Mülldeponie) und Vertrieben bereitgestellt. Indem Sie Ihr Gerät an seinem Lebensende dem Recycling zuführen, tragen sie zum Umweltschutz bei und verhindern schädliche Folgen für Ihre Gesundheit.



Milieubescherming

Dit op het apparaat aangebrachte symbool betekent dat het apparaat aan het einde van de levensduur afgevoerd moet worden volgens de voorschriften voor afgedankte elektrische en elektronische apparatuur (WEEE). Dit apparaat mag dus in geen geval bij het gewone huishoudelijk afval weggegooid worden maar moet naar een specifiek inzamelpunt teruggebracht worden. De gemeentes (vuilstortplaatsen) of de verkooppunten stellen inzamelsystemen en -punten tot uw beschikking. Door uw apparaat aan het einde van de levensduur in te leveren voor recycling, draagt u bij aan de milieubescherming en voorkomt u schadelijke gevolgen voor de gezondheid.