



**Procédure d'inversion du sens d'ouverture des portes**

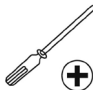
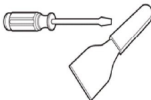
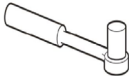

**Instructions to reverse the opening direction of the doors**

**Vorgehen zur Änderung der Türöffnungsrichtung**

**Procedure om de openingsrichting van de deuren om te keren**

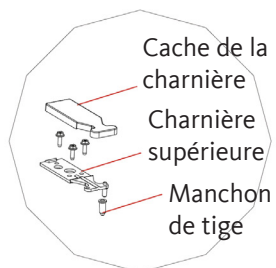
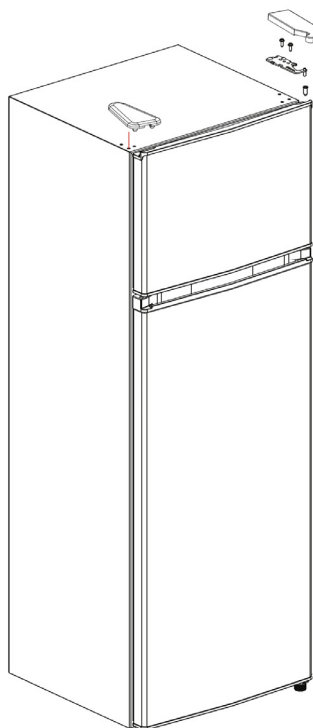
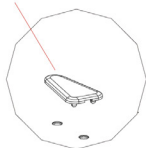
**RDL145-55mib5**

## PROCÉDURE D'INVERSION DES PORTES

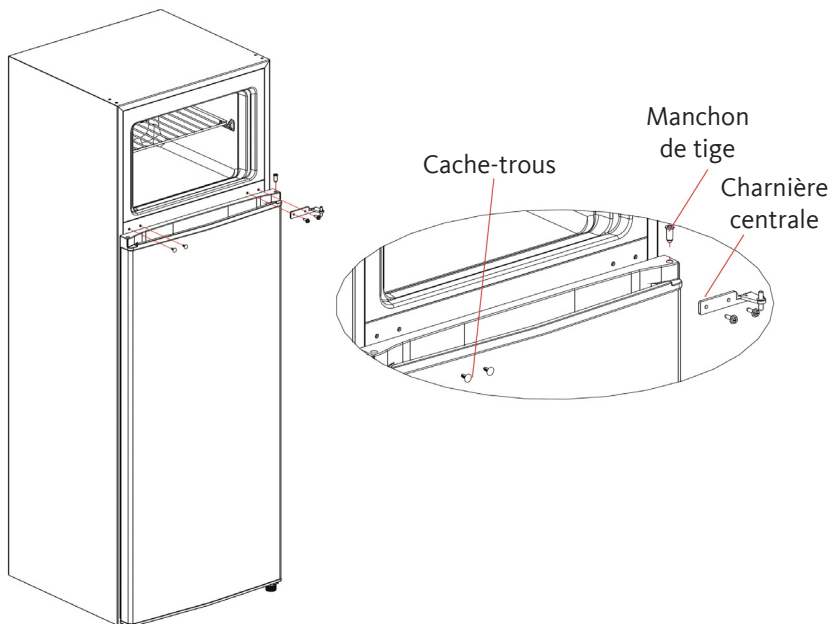
Liste des outils à fournir par l'utilisateur			
	Tournevis cruziforme		Couteau à mastic, tournevis à lame fine
	cliquet et douille de 5/16 pouces		Ruban de masquage

1. Éteignez le réfrigérateur et retirez tous les objets des balconnets de porte.
2. Retirez le cache de la charnière supérieure, la charnière supérieure, le manchon de tige de la porte du congélateur et le cache-trou de l'autre côté.

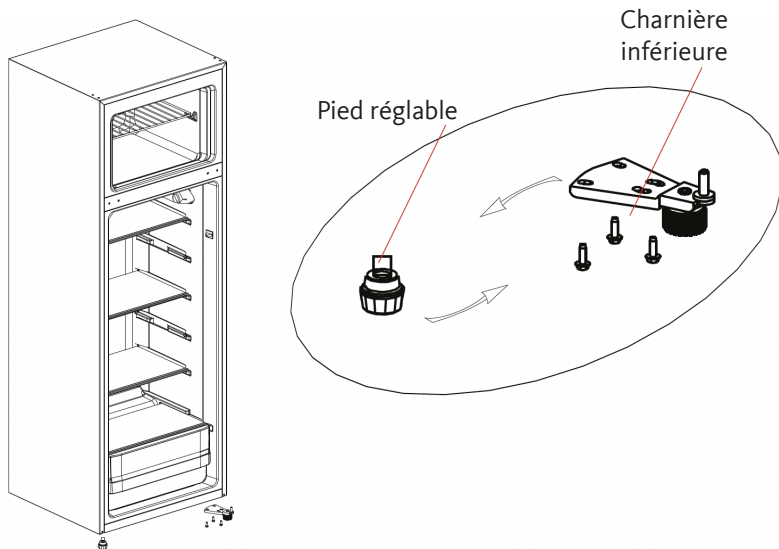
Cache du trou de vis



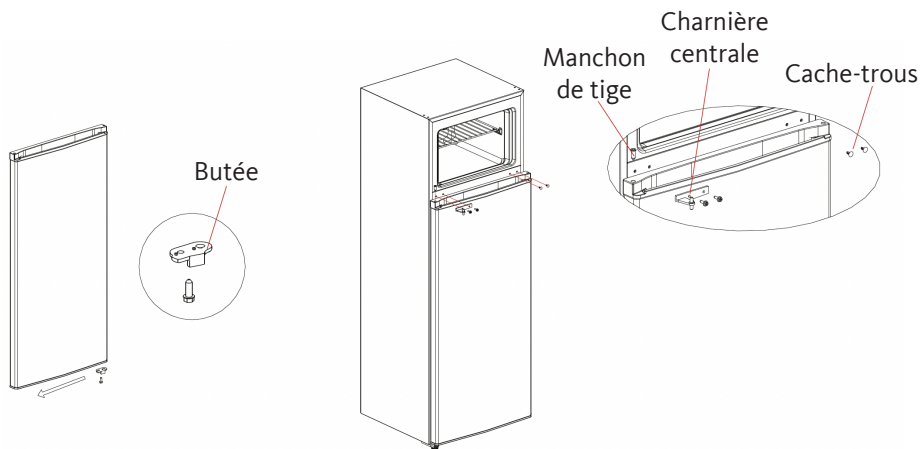
3. Retirez la porte du congélateur, la charnière centrale, le manchon de tige de la porte du réfrigérateur et les cache-trous de l'autre côté.



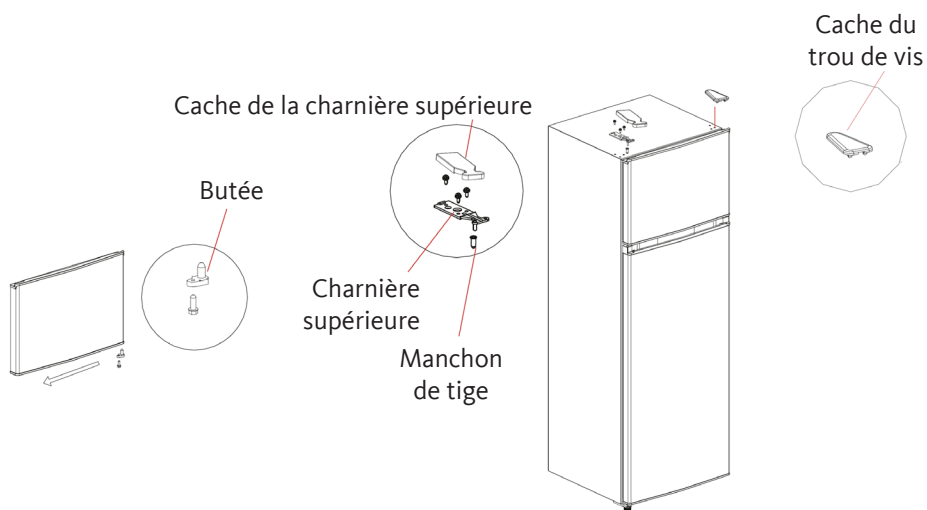
4. Retirez la porte du réfrigérateur, enlevez la charnière inférieure et le pied réglable de l'autre côté.  
5. Montez la charnière inférieure et le pied réglable de l'autre côté.



6. Placez la butée de la porte du réfrigérateur de l'autre côté.
7. Placez la porte du réfrigérateur sur la charnière inférieure, montez la charnière centrale, les cache-trous et le manchon de tige de la porte du réfrigérateur.

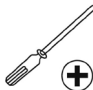
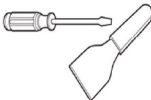
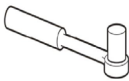



8. Placez la butée de la porte du congélateur de l'autre côté.
9. Placez la porte du congélateur sur la charnière centrale, montez la charnière supérieure, la charnière supérieure assemble le manchon de la tige de la porte du congélateur et le cache-trou de l'autre côté.



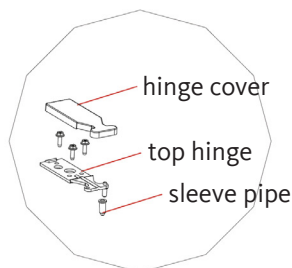
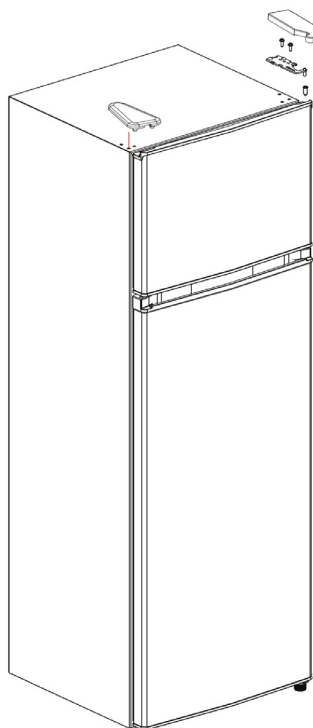
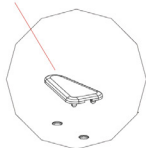
(L'illustration ci-dessus est fournie à titre indicatif uniquement. La configuration réelle dépend du modèle concerné ou des déclarations du distributeur)

## DOOR REVERSAL PROCEDURE

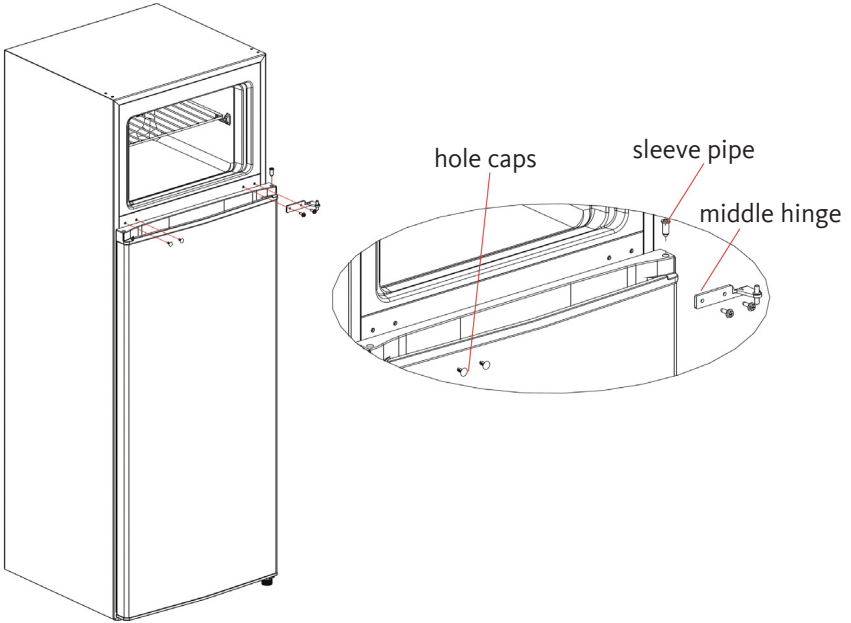
List of tools to be provided by the user			
	Cross screwdriver		Putty knife thin-blade screwdriver
	5/16" socket and ratchet		Masking tape

1. Power off the refrigerator, and remove all objects from the door trays.
2. Take off top hinge cover, top hinge, the sleeve pipe of freezer door and hole cap on the other side.

hole cap

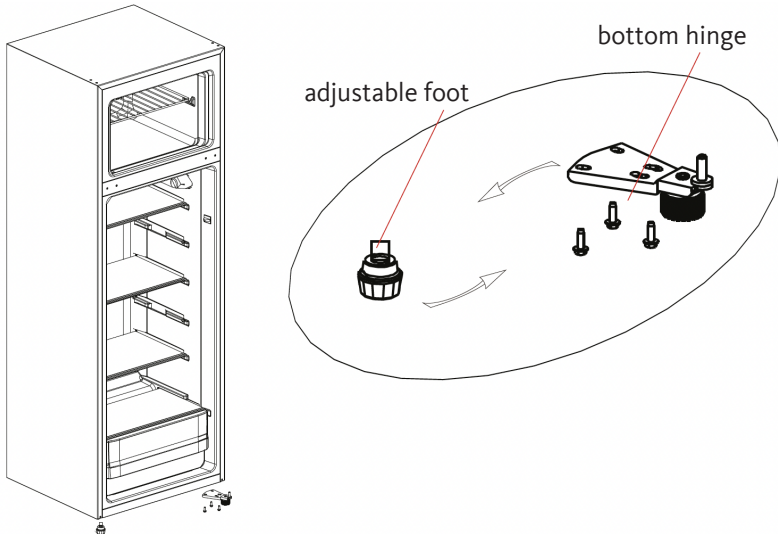


3. Take off freezer chamber door, middle hinge, the sleeve pipe of refrigerating door and hole caps on the other side.

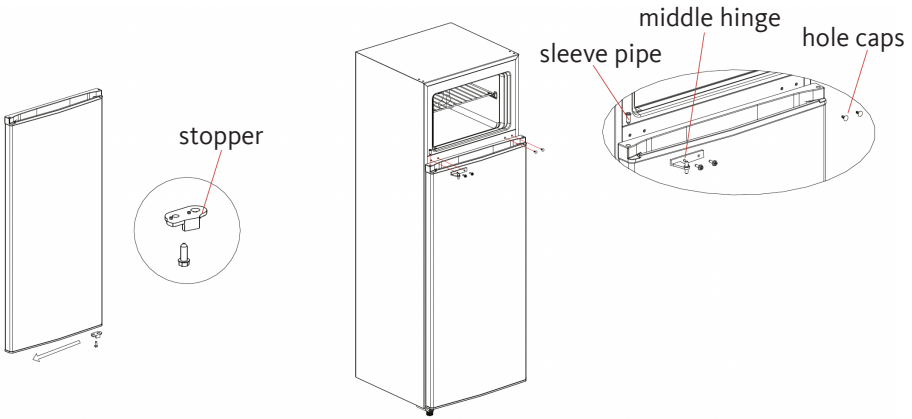


4. Remove the refrigerating door, remove the bottom hinge and adjustable foot on the other side.

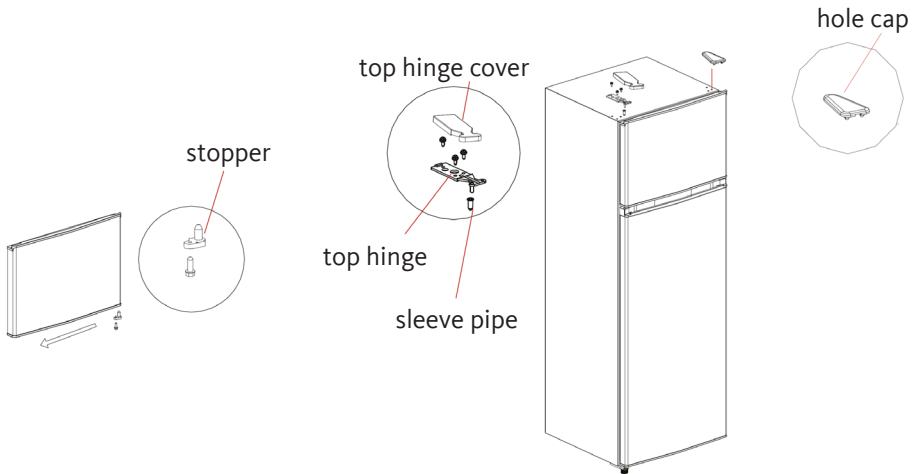
5. Assemble the bottom hinge assembly and adjustable foot on other side.



6. Assemble the stopper of the refrigerating door on the other side.
7. Put the refrigerating door on bottom hinge, assemble the middle hinge, hole caps and the sleeve pipe of refrigerating door.

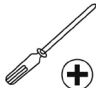
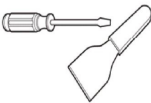
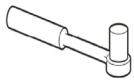



8. Assemble the stopper of the freezer door on the other side.
9. Put the freezer door on the middle hinge, assemble the top hinge, the top hinge cover assemble the sleeve pipe of the freezer door and hole cap on the other side.



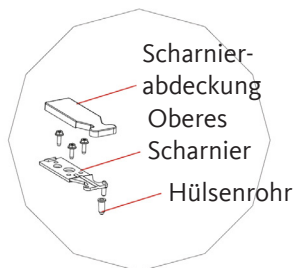
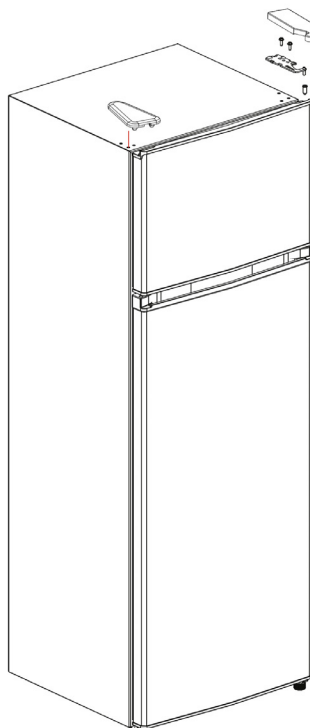
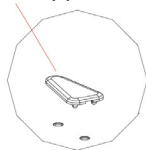
(The picture above is only for reference. The actual configuration will depend on the physical product or statement by the distributor)

## VORGEHEN ZUM UMKEHREN DER TÜRÖFFNUNGSRICHTUNG

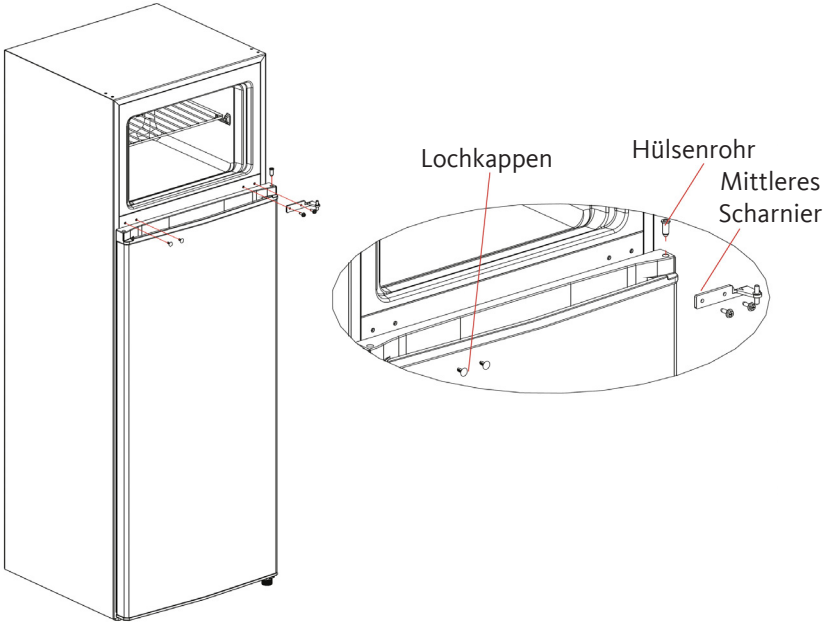
Liste der vom Benutzer bereitzuhaltenden Werkzeuge			
	Kreuzschrauben- zieher		Schraubgriffspachtel mit dünner Klinge
	5/16-Zoll- Steckschlüssel und Ratsche		Abdeckklebeband

1. Den Kühlschrank ausschalten und alle Gegenstände aus den Türfächern entfernen.
2. Die obere Scharnierabdeckung, das obere Scharnier, das Hülsenrohr der Tür des Gefrierabteils und die Lochkappe auf der anderen Seite entfernen.

Lochkappe

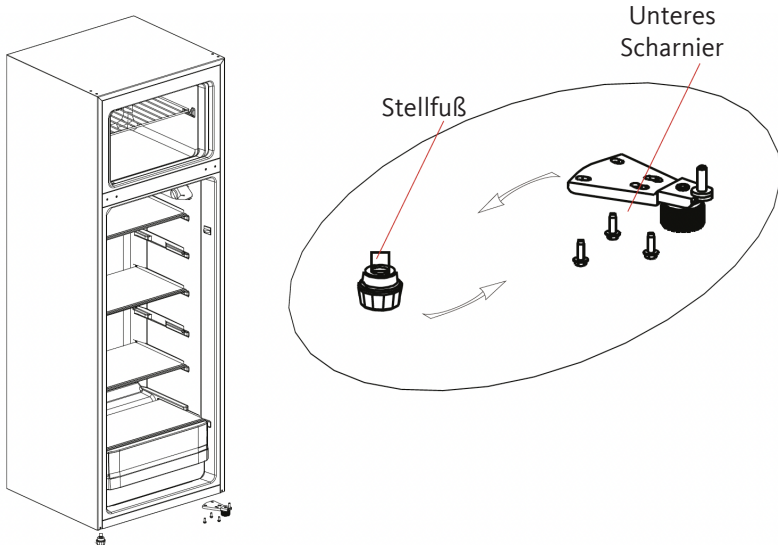


3. Die Tür des Gefrierabteils, das mittlere Scharnier, das Hülsenrohr der Tür des Kühlabteils und die Lochkappen auf der anderen Seite entfernen.

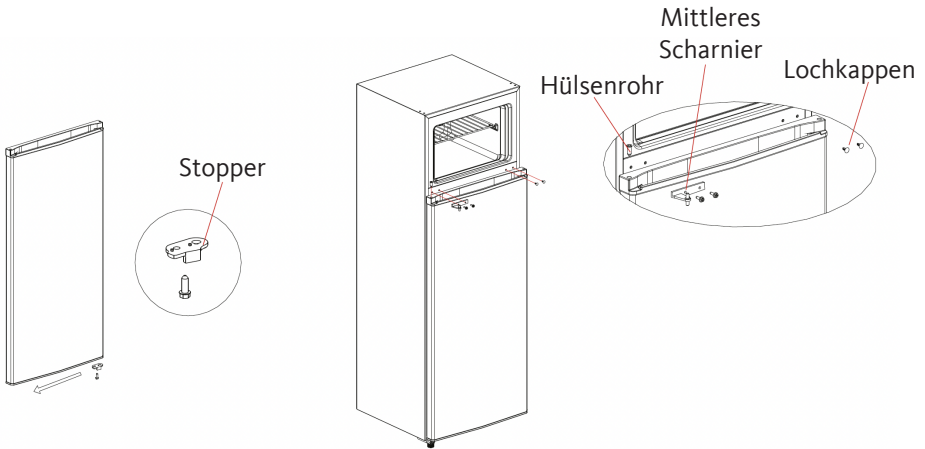


4. Die Tür des Kühlabteils abnehmen, das untere Scharnier und den Stellfuß auf der anderen Seite entfernen.

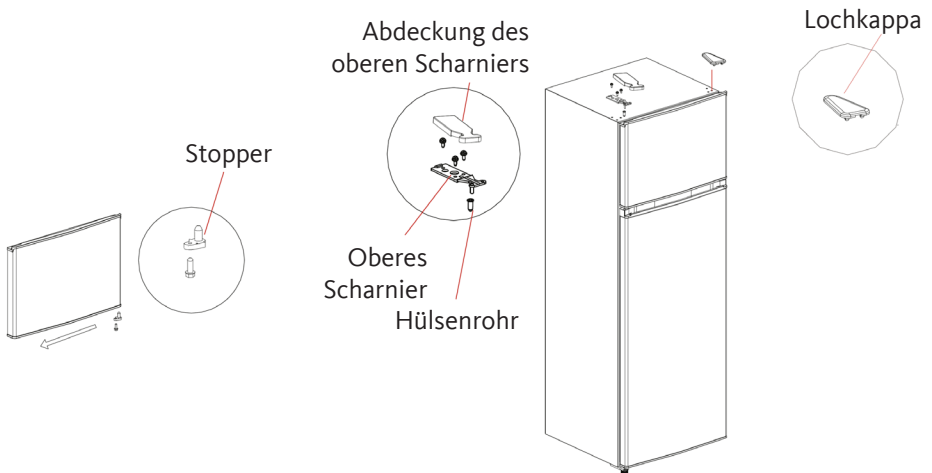
5. Die untere Scharniereinheit und den Stellfuß auf der anderen Seite anbringen.



6. Den Stopper der Tür des Kühlabteils auf der anderen Seite anbringen.
7. Die Tür des Kühlabteils auf das untere Scharnier setzen, das mittlere Scharnier, die Lochkappen und das Hülsenrohr der Tür des Kühlabteils anbringen.


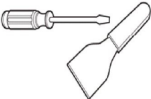
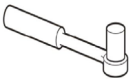



8. Den Stopper der Tür des Gefrierabteils auf der anderen Seite anbringen.
9. Die Tür des Gefrierabteils auf das mittlere Scharnier setzen, das obere Scharnier, die obere Scharnierabdeckung, das Hülsenrohr der Tür des Gefrierabteils und die Lochkappe auf der anderen Seite anbringen.



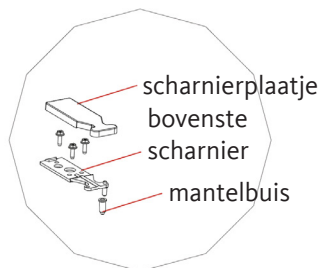
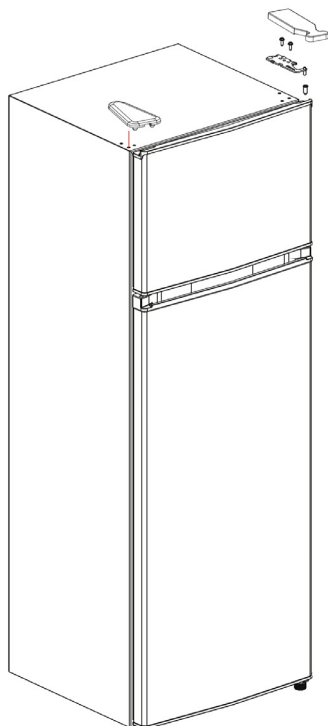
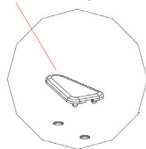
(Die Abbildung oben dient lediglich zur Veranschaulichung. Die tatsächliche Konfiguration hängt vom jeweiligen Produkt oder von den Angaben des Händlers ab)

## PROCEDURE VOOR HET OMKEREN VAN DE DEUR

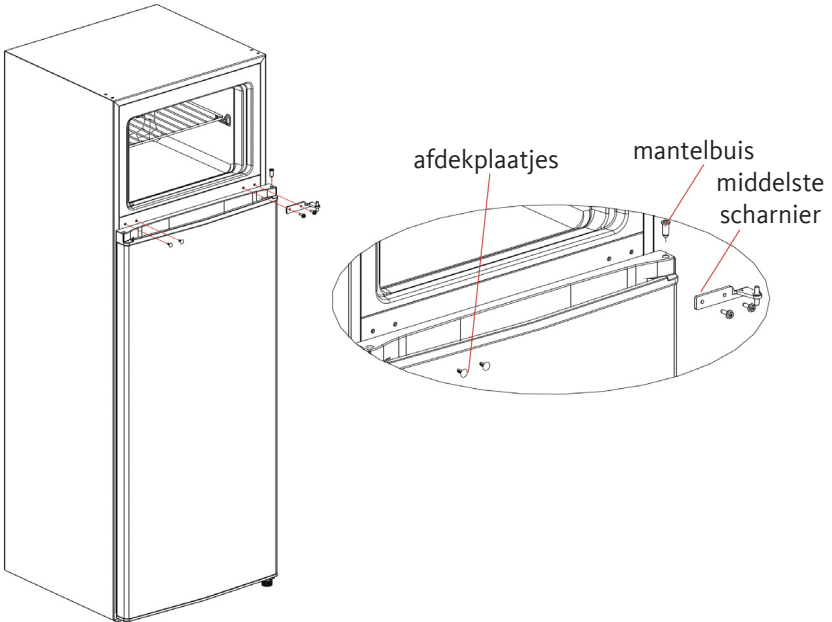
Lijst van gereedschap dat de gebruiker moet voorzien			
	Kruiskopschroevendraaier		Plamuurmes platte schroevendraaier
	5/16' ratelsleutel		Afplakband

1. Schakel de koelkast uit en verwijder alle voorwerpen uit de deurvakken.
2. Verwijder het bovenste scharnierplaatje, het bovenste scharnier, de mantelbuis van de deur van de diepvriezer en het afdeklaplatje aan de andere kant.

afdeklaplatje

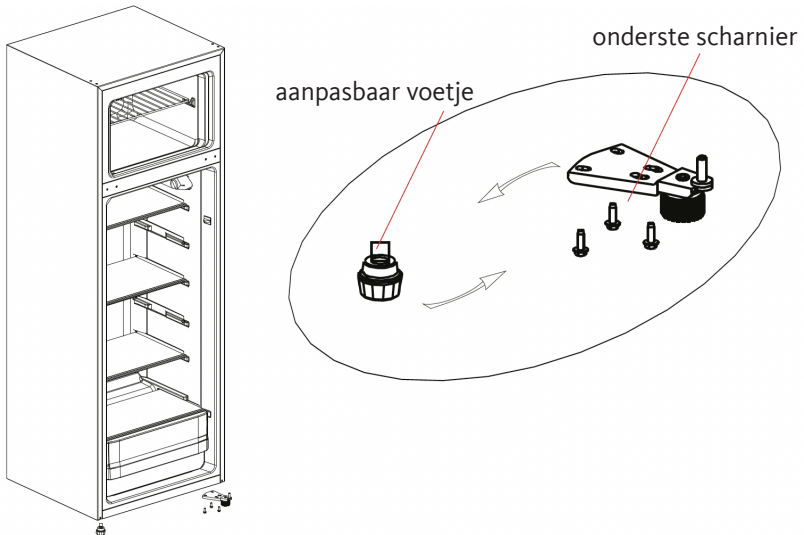


3. Verwijder de deur van het diepvriesvak, het middelste scharnier, de mantelbuis van de koelkastdeur en de afdekplaatjes aan de andere kant.

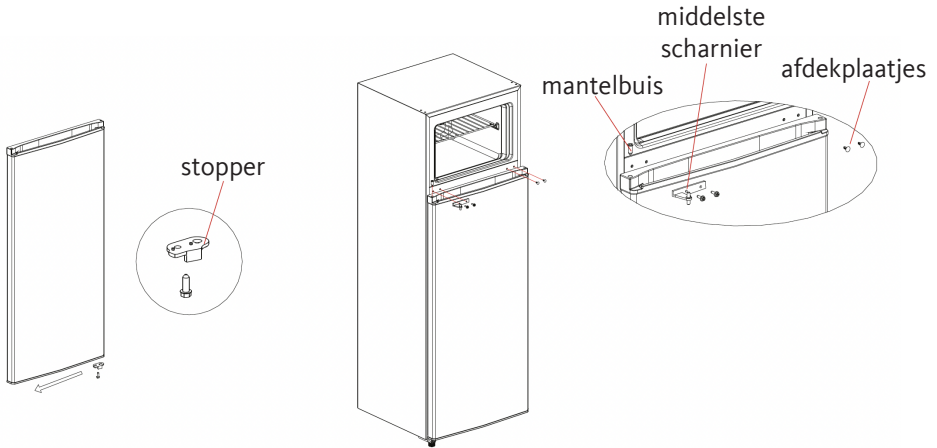


4. Verwijder de deur van de koelkast, het onderste scharnier en het aanpasbaar voetje aan de andere kant.

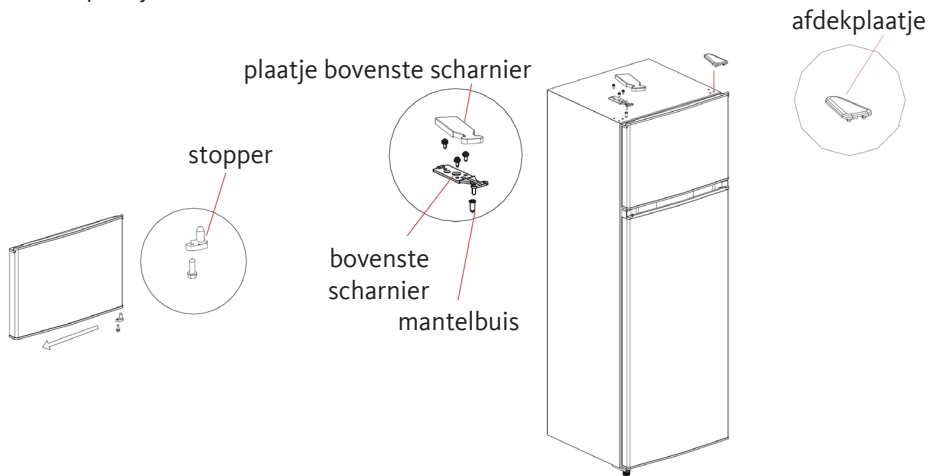
5. Plaats het onderste scharnier en het aanpasbaar voetje aan de andere kant.



6. Plaats de stop van de koelkastdeur aan de andere kant.
7. Plaats de koelkastdeur op het onderste scharnier, plaats het middelste scharnier, de afdekplaatjes en de mantelbuis van de koelkastdeur.



8. Plaats de stop van de diepvriesdeur aan de andere kant.
9. Plaats de diepvriezerdeur op het middelste scharnier, plaats het bovenste scharnier en het afdekplaatje ervan en plaats de mantelbuis van de diepvriezerdeur en afdekplaatje aan de andere kant.



**!** (De bovenstaande afbeelding is uitsluitend bedoeld als referentie. De daadwerkelijke configuratie hangt af van het fysieke product of de verklaring door de verdeler)

