

Réfrigérateur / Refrigerator

ERCVE190-60miv4

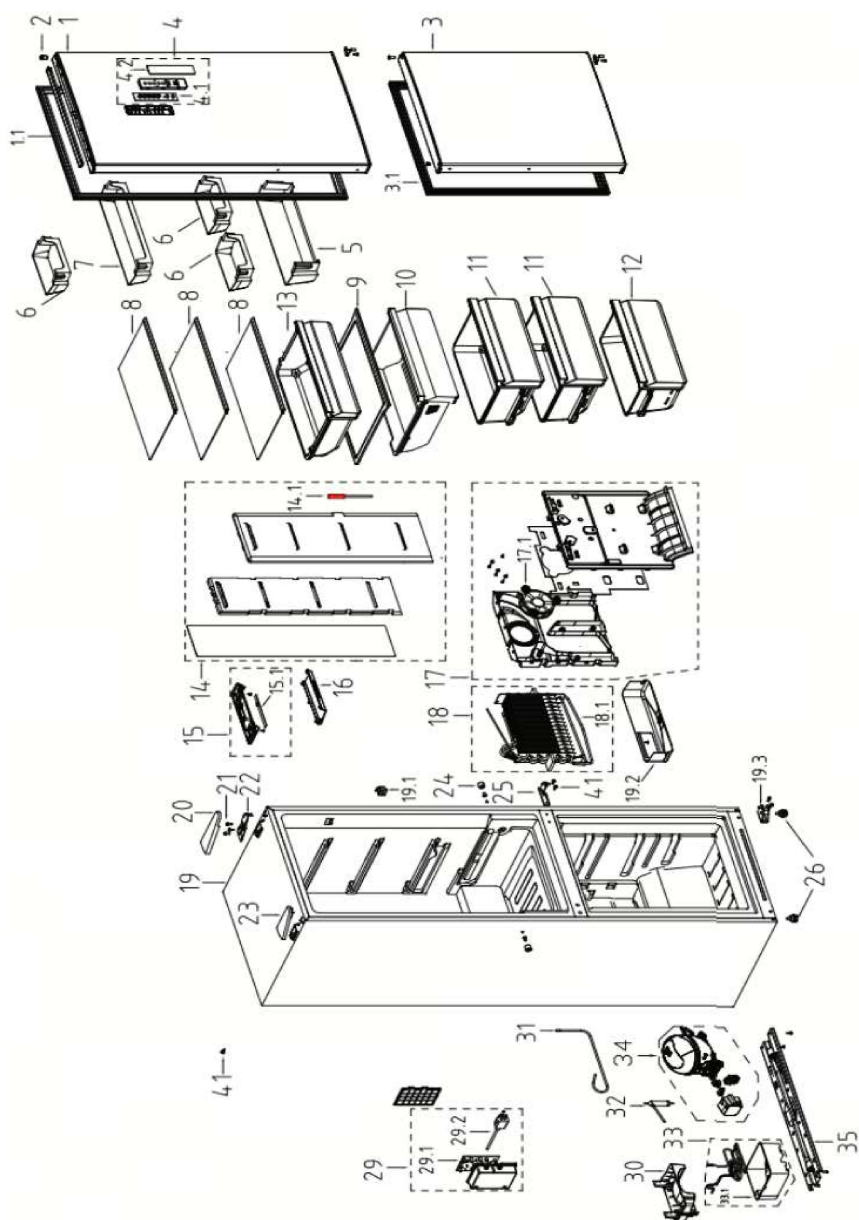


Aide à la réparation / After-sales solutions

8011994

Nomenclature du produit / Bom

Vue éclatée / Exploded view



Liste des pièces détachées / Spare parts list

N° VUE	REFERENCE	DESIGNATION (FR)	DESIGNATION (ENG)	CODE
1	9028053	PORTE (REFRIGERATEUR)	Refrigerator Door Assembly	12831000A16196
1.1	9011421	JOINT (PORTE REFRIGERATEUR)	Door gasket assembly of refrigerator	12131000014219
2	9012961	MANCHON SUPERIEUR (PORTE)	Shaft sleeve	12131000006238
3	9028054	PORTE (CONGELATEUR)	Freezer Door Assembly	12831000A16182
3.1	9011426	JOINT (PORTE CONGELATEUR)	Door Gasket Assembly of Freezer	12131000014224
4	9028055	BOITIER (CARTE AFFICHEUR)	Display control board mounting box assembly	12131000086825
4.1	9016786	CARTE (AFFICHEUR)	Display control panel	17131000016747
4.2	9028056	BANDEAU COMMANDE (AFFICHEUR)	Display control panel surface	16031000022677
5	9019884	BALCONNET INFERIEUR	R Large Tray	12131000089999
6	9028057	BALCONNET -PETIT	R Small Tray	12131000089940
7	9019610	BALCONNET SUPERIEUR -GRAND	R Large Tray	12131000089922
8	9027708	CLAYETTE VERRE	Glass shelf assembly of refrigerator	12531000023845
9	9017044	CLAYETTE (BAC A LEGUMES)	Glass shelf assembly of refrigerator	12531000013438
10	9019885	BAC A LEGUMES 460x388x183MM	Fruits and vegetables box component	12131000080754
11	9011401	BAC SUPERIEUR (CONGELATEUR)430x305x183MM	F upper drawer assembly	12131000080751
12	9011403	BAC INFERIEUR (CONGELATEUR)430x240x183MM	F Bottom Drawer Assembly	12131000012259
13	9028058	BAC A LEGUMES SUPERIEUR	Fruits and vegetables box component	12131000080756
14	9013976	CONDUIT AIR (REFRIGERATEUR)	Refrigerator Air Duct Foaming Assembly	16331000013463
14.1	9011389	SONDE TEMPERATURE DIAM=6.8MM	Temperature Sensor	11201007000782
15	9011390	BOITIER AVEC LAMPE LED	Lamp mounting box assembly	12131000000446
15.1	9011391	CARTE LAMPE LED	LED Lamp	17431000003225
16	9011432	COUVERCLE (LAMPE)	Lamp Cover	12131000014302
17	9017045	CONDUIT AIR (CONGELATEUR)	Air duct assembly of freezer	12131000089460
17.1	9016566	MOTEUR (VENTILATEUR) 12VDC 200MA 2.5W	Brushless DC Motor	11002015013111
18	9013981	EVAPORATEUR	Component Supplying Fin Evaporator	15831000004263
18.1	9017046	RESISTANCE DEGIVRAGE (EVAPORATEUR)	Frost heater	17431000029763
19.1	9007552	INTERRUPTEUR B157.0.1-1	Sector-shaped switch	17431000000392
19.2	9013983	BAC RECUPERATEUR	Drip Tray	12231000041944
19.3	9011405	CHARNIERE INFERIEURE	Lower Hinge Assembly	12231000006860
20	9019888	CACHE (CHARNIERE)	Hinge cover	12131000083236
21	9011158	VIS GBT6563 M5x16-F 1018A	Screw	11303305000004
22	9011407	CHARNIERE SUPERIEURE REVERSIBLE	Upper Hinge	12231000007108
23	9016803	CACHE (CHARNIERE GAUCHE)	Hinge cover	12131000081420
24	9011393	ROULETTE	Roller	12131000003115
25	9011409	CHARNIERE CENTRALE	Middle Hinge	12231000006856
26	9011410	PIED AJUSTABLE	Levelling feet	12131000001014
29	9028059	BOITIER AVEC CARTE COMMANDE	Main control board assembly	17231000008341
29.1	9028060	CARTE COMMANDE	Main Control Board	17131000029789
29.2	9012873	CABLE ALIMENTATION 1.8M NOIR	European standard power cord	17431000033915
30	9011417	BAC RECUPERATEUR	Drip Tray	1213100004386
31	9016571	TUBE RACCORDEMENT	Suction connection tube	15531000001361
32	9011162	DESHYDRATEUR	Dry filter	15531000000622
33	9016569	CONNECTEUR (TUYAU)	Component supplying pipe connector	15531000009926
33.1	9011413	BAC RECUPERATEUR	Drain tray	12131000004270
34	9028061	COMPRESSEUR	DC Inverter Reciprocating Compressor	11101020011684
35	9011412	TRAVERSE (COMPRESSEUR)	Compressor mounting panel assembly	12231000005876
41	9018742	VIS (PLAQUE FIXATION)	Screw	11303119000193