

Congélateur armoire
ECAVE185-60mis1



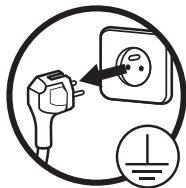
Notice d'utilisation

Instructions pour inverser le sens
d'ouverture de la porte

Inversion du sens d'ouverture de la porte




Vous pouvez inverser le sens d'ouverture de la porte de votre congélateur. Pour ce faire, suivez les étapes ci-dessous. La procédure d'inversion du sens d'ouverture de la porte nécessite 2 personnes.

Remarque : Conservez toutes les pièces retirées pour le remontage de la porte.

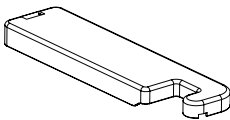
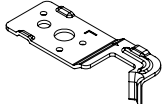


Débranchez l'appareil de la prise électrique lors de l'inversion du sens d'ouverture de la porte.

Outils nécessaires :

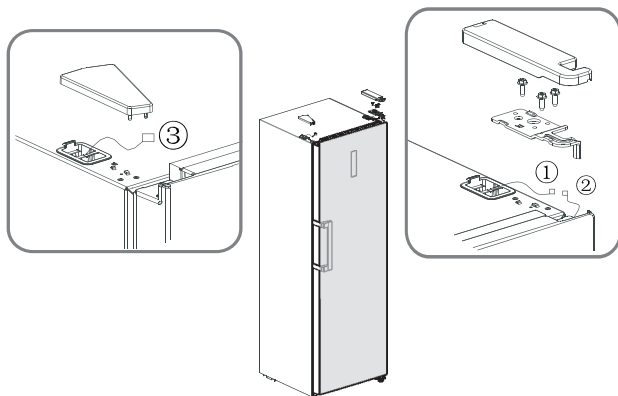
	
Clé Allen (fournie)	Tournevis cruciforme
	
Tournevis à lame fine	

1. Avant la première utilisation, retirez le sachet d'accessoires situé à l'intérieur de l'appareil. Ce sac contient :

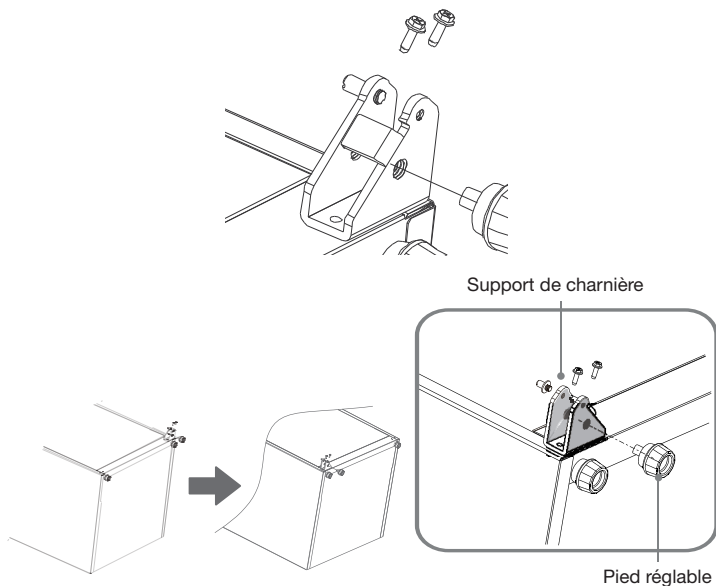
	Cache de charnière supérieure gauche
	Plaque de charnière supérieure gauche

2. Couchez délicatement le congélateur avec l'aide d'une autre personne. Veillez à ce qu'il repose sur une surface souple et rembourrée afin que l'arrière du congélateur soit protégé.

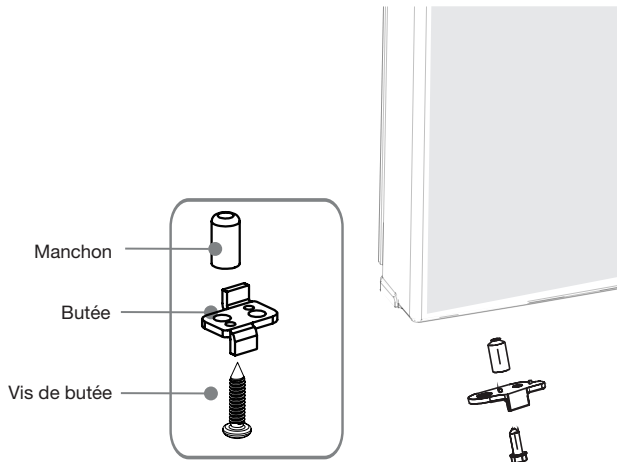
3. Utilisez un tournevis plat pour faire levier et retirer le **cache de la charnière supérieure droite**. Dévissez les **trois vis** et retirez la **plaque de la charnière supérieure droite**. Débranchez le connecteur de câblage situé en haut à droite du congélateur (1/2). À l'aide du tournevis à tête plate, soulevez et retirez le **cache du trou de vis gauche** (3).



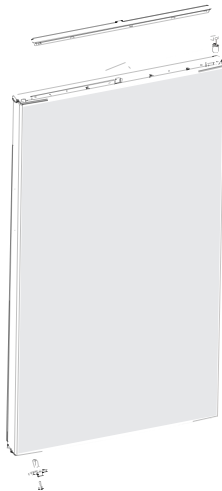
4. Soulevez la porte pour la dégager de l'axe de la charnière inférieure, puis retirez-la. Posez délicatement la porte sur un tapis ou une autre surface molle pour éviter de l'endommager. Dévissez et retirez le **piéd réglable** fixé au bas du support de la charnière droite. Dévissez les **deux vis** et retirez le **support de la charnière droite**. Faites pivoter le **support de la charnière** de 180 degrés et déplacez l'**axe de la charnière** vers le **côté supérieur** du **support de charnière**. Remettez ces pièces en place sur le côté gauche de la porte : Fixez le **support de charnière** à l'aide des **deux vis**. Vissez le **piéd réglable** dans la partie inférieure du **support de charnière**.



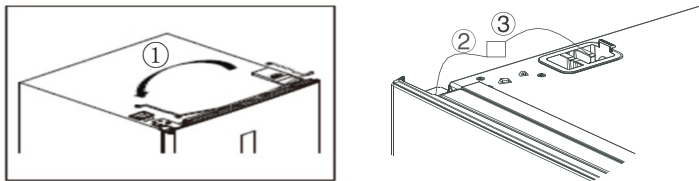
5. Sur le **côté inférieur droit** de la porte du congélateur, dévissez la **vis de butée**, retirez la **butée de porte** et le **manchon**. Remontez ensuite ces pièces **sur le côté inférieur gauche** de la porte du congélateur. Remettez la porte en place sur le congélateur.



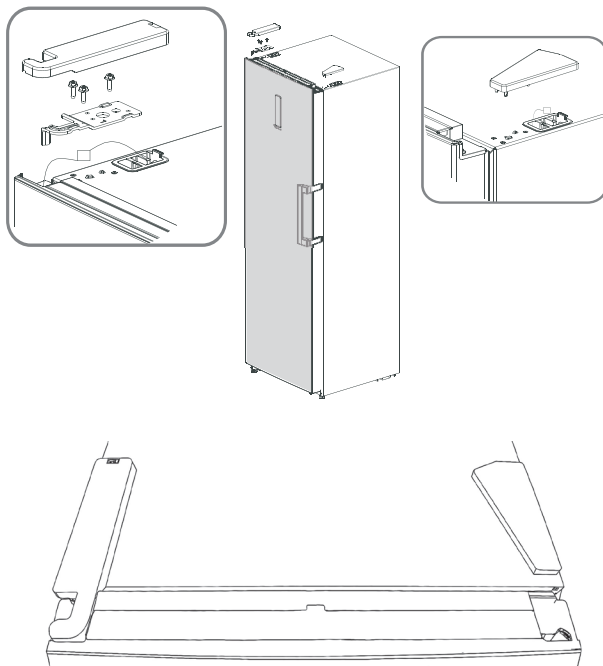
6. Retirez le **couvrete du boîtier électrique** situé en haut de la porte du congélateur.



7. Déplacez le **fil de connexion** situé dans la **partie supérieure de la porte** du côté droit vers le **côté gauche (1)** et fixez-le à la **borne du fil de connexion** en haut à gauche du réfrigérateur (**2/3**). Remettez en place le **couvercle du boîtier électrique**.



8. Placez le **cache de la charnière supérieure gauche** en **haut à gauche** du congélateur. Fixez-le à l'aide des **trois vis**. Placez le **cache de la charnière supérieure gauche à gauche** et le **cache du trou de vis droit à droite**.




9. Déplacez la poignée de gauche à droite. Reportez-vous à la section **INSTALLATION DE LA POIGNÉE DE PORTE** du manuel du congélateur.
10. Si nécessaire, ajustez les **pieds réglables** pour mettre le congélateur à niveau.

Congélateur armoire

ECAVE185-60mis1



 Protection de l'environnement
Ce symbole apposé sur le produit signifie qu'il s'agit d'un appareil dont le traitement en tant que déchet est soumis à la réglementation relative aux déchets d'équipements électriques et électroniques (DEEE). Cet appareil ne peut donc en aucun cas être traité comme un déchet ménager, et doit faire l'objet d'une collecte spécifique à ce type de déchets. Des systèmes de reprise et de collecte sont mis à votre disposition par les collectivités locales (déchèterie) et les distributeurs. En orientant votre appareil en fin de vie vers sa filière de recyclage, vous contribuerez à protéger l'environnement et empêcherez toute conséquence nuisible pour votre santé.

Testé dans nos laboratoires

Garantie valide à partir de la date d'achat (ticket de caisse faisant foi). Cette garantie ne couvre pas les vices ou les dommages résultant d'une mauvaise installation, d'une utilisation incorrecte, ou de l'usure normale du produit.



Points de collecte sur www.quefairedemesdechets.fr
Privilégiez la réparation ou le don de votre appareil !

