

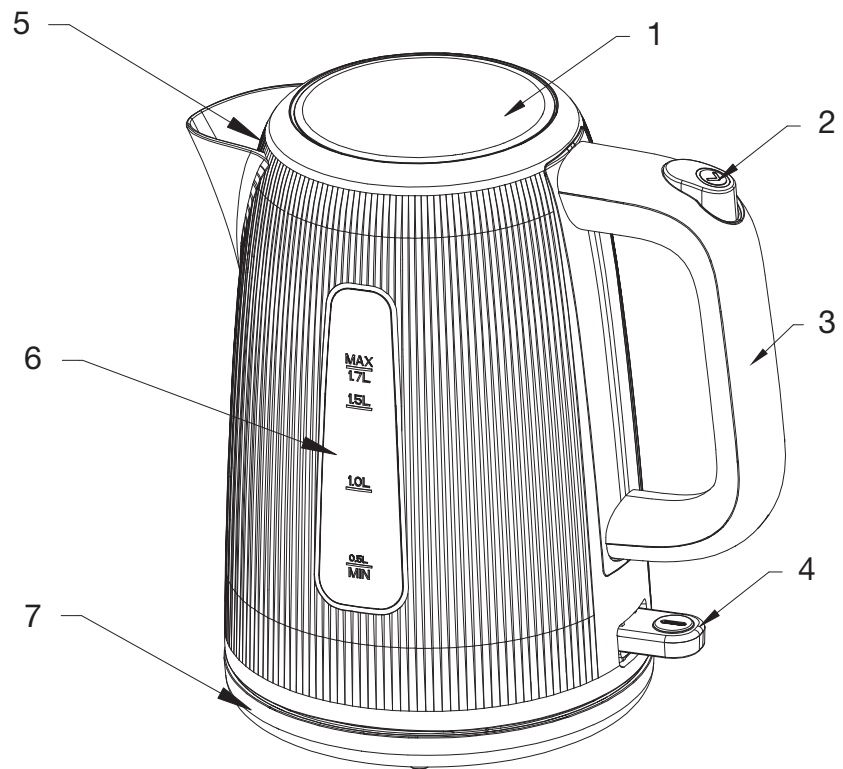
# essentiel

Notice d'utilisation  
User guide  
Bedienungsanleitung  
Gebruiksaanwijzing

Bouilloire sans fil  
Wireless kettle  
Kabelloser Wasserkocher  
Draadloze waterkoker

**EBLM**





	FR	EN	DE	NL
①	Couvercle	Lid	Deckel	Deksel
②	Bouton d'ouverture du couvercle	Button to open lid	Entriegelungstaste des Deckels	Knop om het deksel te openen
③	Poignée	Handle	Griff	Handvat
④	Bouton marche/arrêt	On/off switch	Ein-/Aus-Schalter	Aan/uit-knop
⑤	Bec verseur	Spout	Ausgießer	Schenktuit
⑥	Verseuse graduée	Graduated kettle	Kanne mit Messskala	Schenkkan met maataanduiding
⑦	Base d'alimentation	Power base	Socket-Netzteil	Voedingssokkel

## consignes d'usage

LISEZ ATTENTIVEMENT CES INSTRUCTIONS  
AVANT D'UTILISER L'APPAREIL  
ET CONSERVEZ-LES POUR POUVOIR  
VOUS Y REPORTER ULTÉRIEUREMENT.

### Consignes générales

- Cet appareil est exclusivement destiné à un usage domestique. Tout autre usage (professionnel, commercial, etc.) est exclu. Ne pas utiliser à l'extérieur.
- Cet appareil n'est pas destiné à être utilisé dans des applications domestiques et analogues telles que :
  - » des coins cuisines réservés au personnel dans des magasins, bureaux et autres environnements professionnels ;
  - » dans des fermes ;
  - » l'utilisation par les clients des hôtels, motels et autres environnements à caractère résidentiel ;
  - » des environnements du type chambres d'hôtes.
- Avant de brancher votre appareil, assurez-vous que la tension électrique de votre domicile correspond à celle indiquée sur la plaque signalétique de l'appareil.
- Branchez toujours votre appareil sur une prise murale reliée à la terre.

- Cet appareil peut être utilisé par des enfants âgés de 8 ans ou plus, s'ils sont surveillés, s'ils ont reçu des instructions sur l'utilisation de l'appareil en toute sécurité et qu'ils ont conscience des dangers encourus. Le nettoyage et l'entretien ne doivent pas être effectués par des enfants, sauf s'ils ont 8 ans ou plus et s'ils sont surveillés. Tenir l'appareil et son cordon hors de portée des enfants de moins de 8 ans.
- Les appareils peuvent être utilisés par des personnes dont les capacités physiques, sensorielles ou mentales sont réduites ou qui manquent d'expérience et de connaissance, si elles sont surveillés, si elles ont reçu les instructions sur l'utilisation de l'appareil en toute sécurité et si elles ont conscience des dangers encourus.
- Les enfants ne doivent pas jouer avec l'appareil.
- Ne laissez pas l'appareil sans surveillance lorsqu'il est branché.
- Débranchez la bouilloire de la prise secteur lorsque vous ne l'utilisez pas ou lorsque vous la nettoyez.
- N'utilisez pas l'appareil :
  - si la prise ou le câble d'alimentation est endommagé(e),
  - en cas de mauvais fonctionnement,
  - si l'appareil a été endommagé de quelque façon que ce soit,
  - s'il est tombé dans l'eau,

- si vous l'avez laissé tomber.
- Présentez-le à un centre de service après-vente où il sera inspecté et réparé. Aucune réparation ne peut être effectuée par l'utilisateur.
- Si le câble d'alimentation est endommagé, il doit être remplacé par le fabricant, son service après-vente ou des personnes de qualification similaire afin d'éviter un danger.
- N'immergez pas l'appareil, le câble d'alimentation ou la fiche dans l'eau ou tout autre liquide.
- Ne manipulez pas l'appareil ni la prise avec les mains mouillées.
- Ne laissez pas pendre le câble d'alimentation sur le rebord d'une table ou d'un plan de travail, et gardez l'appareil à l'écart des sources de chaleur (radiateurs, plaques de cuisson, etc.) afin d'éviter la déformation des parties en plastique.
- Lorsque vous débranchez le câble, tirez-le toujours au niveau de la fiche, ne tirez pas sur le câble lui-même.
- Conservez la bouilloire à une distance d'au moins 20 cm du mur, des rideaux ou tout autre élément sensible à la chaleur ou à la vapeur.
- Cet appareil n'est pas destiné à être mis en fonctionnement au moyen d'une minuterie extérieure ou par un système de commande à distance séparé

## Précautions particulières

- Mise EN GARDE : Ne pas enlever le couvercle lorsque l'eau bout.
- ATTENTION : L'appareil ne doit pas être immergé lors du nettoyage.
- Posez toujours la base de votre bouilloire sur une surface plane et stable.
- L'appareil ne doit être utilisé qu'avec le socle qui lui est associé.
- Le niveau d'eau ne doit jamais dépasser le repère MAX (1,7 L). ATTENTION ! Si la bouilloire est trop remplie, de l'eau bouillante peut être éjectée lorsque l'eau arrive à ébullition : RISQUES DE BRÛLURES !
- Ne remplissez pas la bouilloire lorsqu'elle est sur son socle.
- Ne faites jamais fonctionner la bouilloire sans eau. N'utilisez que de l'eau potable froide et aucun autre liquide.
- Ne déplacez pas l'appareil lorsqu'il est en marche.
- ATTENTION : Risque de brûlures ! La bouilloire devient très chaude lors de son fonctionnement et de la vapeur s'échappe par le bec verseur. Veillez toujours à ce que le couvercle soit bien fermé et ne touchez pas les surfaces chaudes. Ne soulevez ou n'ouvrez jamais le couvercle pendant le cycle d'ébullition et manipulez la bouilloire uniquement par la poignée.

- **ATTENTION** : risque de blessure par brûlure. L'élément chauffant est sujet à la chaleur résiduelle après utilisation.
- Cette bouilloire est équipée d'un système de protection contre la surchauffe qui éteint automatiquement la bouilloire lorsque celle-ci fonctionne à vide ou que le niveau d'eau est insuffisant. Retirez la verseuse de sa base ou débranchez le cordon d'alimentation, puis laissez refroidir la verseuse complètement avant de la remplir à nouveau.
- Les surfaces sont susceptibles de devenir chaudes au cours de l'utilisation.
- Veuillez éteindre et débrancher l'appareil avant de le laisser sans surveillance et avant l'assemblage, le désassemblage et le nettoyage.
- Pour nettoyer les surfaces en contact avec les aliments, veuillez vous référer à la section "Nettoyage et entretien" de cette notice.
- **Avertissement:** Éviter tout déversement sur le connecteur.
- Il y a un risque potentiel de blessures en cas d'utilisation incorrecte.
- La surface de l'élément chauffant peut rester chaude un certain temps après utilisation.
- En ce qui concerne les instructions de nettoyage de l'appareil, référez-vous au paragraphe ci-après de la notice.

## votre produit

### Contenu de la boîte

- 1 bouilloire
- 1 notice d'utilisation

### Caractéristiques techniques

- Puissance : 1850-2200 W
- Alimentation : 220-240 V~ 50-60 Hz
- Capacité : 1,7 L
- Niveau d'eau visible gradué : 0,5 L (MIN) / 1,7 L (MAX)
- Couvercle verrouillable
- Résistance cachée
- Rotation sur base à 360° pour les droitiers et les gauchers
- Bouton marche/arrêt avec témoin lumineux de fonctionnement
- Arrêt automatique à vide et à ébullition
- Ouverture automatique du couvercle
- Corps inox

Informations produits pour la consommation d'énergie et le temps maximum requis pour atteindre le mode basse consommation applicable	
Consommation d'énergie en mode arrêt	0 W
Consommation d'énergie en mode veille	NA
Temps maximum requis pour que l'équipement atteigne automatiquement le mode basse puissance applicable	0min
Consommation d'énergie en veille avec maintien de la connexion au réseau si tous les ports réseau filaires sont connectés et que tous les ports réseau sans fil sont activés	NA

## avant la première utilisation

1. Retirez tous les emballages.
2. Remplissez la bouilloire jusqu'au repère maximum et faites fonctionner l'appareil une ou deux fois avec de l'eau froide pour éliminer les éventuels résidus de fabrication.
3. Videz l'eau chaude obtenue.

## utilisation

**ATTENTION ! Risque de brûlures.** N'ouvrez jamais le couvercle pendant le cycle de chauffe et manipulez la bouilloire uniquement par la poignée.

1. Posez la base de votre bouilloire sur une surface plane et stable. Déroulez ensuite le cordon d'alimentation en veillant à ce qu'il soit correctement inséré dans l'encoche prévue à cet effet.
2. Retirez la verseuse, ouvrez le couvercle et remplissez la verseuse sans dépasser le repère « MAX » (1,7 L).
3. Refermez le couvercle en l'enfonçant jusqu'au verrouillage.
4. Posez la verseuse sur la base et branchez le cordon d'alimentation à une prise secteur.
5. Appuyez sur le bouton marche/arrêt.
6. Lorsque l'eau arrive à ébullition, le bouton marche/arrêt se met automatiquement en position arrêt. Pour terminer le cycle avant l'arrêt automatique, soulevez le bouton pour le placer en position arrêt.
7. Après ébullition, retirez la verseuse de la base et versez l'eau avec précaution.
8. Débranchez l'appareil en fin d'utilisation.

## nettoyage et entretien

- **ATTENTION !** Débranchez la bouilloire et laissez-le refroidir avant de procéder à son nettoyage.
- N'immergez jamais la base d'alimentation dans l'eau ou tout autre liquide !
- N'intervenez jamais à l'intérieur de l'appareil avec un objet métallique sous peine de détérioration grave.

### Nettoyage de l'appareil

1. Nettoyez l'intérieur de la verseuse avec une éponge légèrement humide.
2. Nettoyez le filtre amovible à l'eau claire à l'aide d'une brosse douce, ou laissez-le tremper quelques heures dans du vinaigre blanc avant de le rincer.
3. N'utilisez pas de détergents abrasifs et n'utilisez jamais d'éponge à récurer pour frotter le revêtement intérieur ou extérieur de votre bouilloire.
4. La base doit toujours être nettoyée avec un chiffon doux.
5. Enroulez le cordon d'alimentation dans le range-cordon situé sous la base.

### Détartrage de l'appareil

- La fréquence des détartrages dépend de la dureté de l'eau et de la fréquence des utilisations.
  - Détartrez régulièrement votre bouilloire pour son bon fonctionnement.
  - En usage normal, nous vous recommandons de détartrer votre bouilloire trois à quatre fois par an.
1. Versez de l'eau froide et du vinaigre blanc en proportions égales jusqu'au repère « MAX ».
  2. Faites bouillir et laissez agir 15 minutes.
  3. Rincez plusieurs fois à l'eau froide et faites bouillir de l'eau claire avant réutilisation (environ 3 fois). Recommencez si nécessaire.

### Nettoyage du filtre

N'oubliez pas de nettoyer le filtre à intervalles réguliers à l'aide d'un chiffon humide. Le filtre peut être retiré pour faciliter le nettoyage. Il suffit de le tirer vers l'extérieur.

## instructions for use

READ THESE INSTRUCTIONS CAREFULLY BEFORE USING THE APPLIANCE AND SAVE THESE INSTRUCTIONS FOR FUTURE REFERENCE.

### General instructions

- This appliance is intended for household use only. Any other use (professional, commercial, etc.) is excluded. Do not use outside.
- This appliance is not intended to be used for household-related applications including the following:
  - staff dining areas in stores, offices or other work environments;
  - farm houses;
  - by clients in hotels, motels and other residential type environments;
  - bed-and-breakfast type bedroom environments.
- Before plugging in your appliance, make sure that the voltage of your home matches that indicated on the appliance's rating plate.
- Always plug your appliance into an earthed outlet.
- This appliance can be used by children aged from 8 years and above if they have been given supervision or instruction concerning use of the appliance in a safe way and if they understand the hazards involved. Cleaning and user maintenance shall not be made by children unless they are older than 8

and supervised. Keep the appliance and its cord out of reach of children aged less than 8 years.

- Appliances can be used by persons with reduced physical, sensory or mental capabilities or lack of experience and knowledge if they have been given supervision or instruction concerning use of the appliance in a safe way and understand the hazards involved.
- Children must not play with the appliance.
- Do not leave the appliance unattended when it is plugged in.
- Unplug the appliance from the power outlet when it is not in use or when cleaning it.
- Do not use this appliance:
  - If the plug or the power cord is damaged,
  - if it is malfunctioning,
  - If the appliance has been damaged in any way,
  - if it has fallen into water;
  - if it has been dropped.
- Take it to an after-sales service centre where it will be inspected and repaired. No repairs can be carried out by the user.
- If the supply cord is damaged, it must be replaced by the manufacturer, its service agent or similarly qualified persons in order to avoid a hazard.
- Never immerse the appliance, power cord or plug in water or any other liquid.
- Do not handle the appliance or the plug with wet hands.

EN

- Do not let the power cable hang over the edge of a table or worktop, and keep the appliance away from heat sources (radiators, hobs, etc.) to avoid any deformation of the plastic parts.
- When you unplug the cord, always pull it out at the plug. Do not pull on the cord itself.
- Keep the kettle at least 20 cm away from walls, curtains or anything that can be affected by heat or steam.
- This appliance is not intended to be switched on using an external timer or by a separate remote control system.

### **Special precautions**

- **CAUTION:** Do not remove the lid when the water is boiling.
- **WARNING:** The appliance must not be submerged during cleaning.
- Place the kettle base on a flat and stable surface.
- The appliance is only to be used with the stand provided.
- The water level should never exceed the MAX mark (1.7 L). **WARNING!** If the kettle is overfilled, boiling water may be ejected when the water comes to a boil: **RISK OF BURNS!**
- Do not fill the kettle when it is on its base.
- Never run the kettle without water. Only use cold drinking water and no other liquids.

- Do not move the appliance while it is on.
- **WARNING:** Risk of burns! The kettle becomes very hot when it is on and steam escapes through the spout. Always make sure the lid is securely closed and do not touch the hot surfaces. Never lift or open the lid during the boiling cycle and only hold the kettle by the handle.
- **WARNING:** risk of burn injury. The heating element will give off some residual heat after use.
- This kettle is equipped with an overheating protection system that automatically switches off the kettle when it is empty or when the water level is too low. Remove the kettle from its base or unplug the power cord. Then allow the kettle to cool completely before refilling it.
- Surfaces may become hot during use.
- Switch off and unplug the appliance before leaving it unattended and before assembling, disassembling, or cleaning it.
- To clean surfaces in contact with food, refer to the "Cleaning and maintenance" section at the end of this manual.
- **Warning:** Avoid spilling on the connector.
- There is a potential risk of injury if used improperly.
- The surface of the heating element may remain hot for a while after use.
- Refer to the following paragraph of the leaflet for instructions on how to clean the appliance.

## your product

### Box contents

- 1 kettle
- 1 user manual

### Technical characteristics

- Power supply: 1850-2200 W
- Power supply: 220 - 240 V~ 50-60 Hz
- Capacity: 1.7 L
- Graduated visible water level: 0.5 L (MIN) / 1.7 L (MAX)
- Locking lid
- Hidden resistance
- 360° rotating base for right and left-handed people
- On/off button with power-on indicator light
- Automatic shut-off when empty and when boiling
- Automatic lid opening
- Stainless steel body

Product Information for power consumption and maximum time to reach applicable low power mode	
Power consumption in off mode	0 W
Power consumption in standby	NA
The maximum time needed to automatically reach the applicable low power mode or condition	0min
Power consumption in network standby if all wired network ports are connected and all wireless network ports are activated	NA

## before first use

1. Remove all packaging.
2. Fill the kettle up to the maximum mark and run the appliance once or twice with cold water to remove any manufacturing residues.
3. Empty the hot water obtained.

## use

**WARNING ! Risk of burns.** Never open the lid during the heating cycle and only hold the kettle by the handle.

1. Place the kettle base on a flat and stable surface. Then unwind the power cord, making sure that it is correctly inserted in the notch provided for this purpose.
2. Remove the kettle, open the lid and fill the kettle without exceeding the "MAX" mark (1.7 L).
3. Close the lid by pushing it down until it locks in place.
4. Place the kettle on the base and plug the power cord into a power outlet.
5. Press the on/off switch.
6. When the water comes to the boil, the on/off button will automatically switch off. To stop the heating cycle before automatic shut-off, lift the button to the off position.
7. After boiling, remove the kettle from the base and carefully pour the water.
8. Unplug the appliance at the end of use.

## cleaning and maintenance

- **WARNING !** Unplug the kettle and allow it to cool before cleaning it.
- Never immerse the power base in water or any other liquid!
- Never carry out any action with a metal object inside the appliance at the risk of seriously damaging it.

### **Cleaning the unit**

1. Clean the inside of the kettle with a slightly damp sponge.
2. Clean the detachable filter with clean water using a soft brush, or let it soak for a few hours in cleaning vinegar before rinsing it.
3. Do not use abrasive detergents and never use a scouring sponge to scrub the inside or outside of your kettle.
4. Always clean the base with a soft cloth.
5. Wind the power cord in the cord organiser located under the base.

### **Descaling the appliance**

- The frequency of descaling depends on the hardness of the water and the frequency of use.
  - Regularly descale your kettle for it to work properly.
  - In normal use, we recommend that you descale your kettle three to four times a year.
1. Pour in cold water and cleaning vinegar in equal proportions up to the "MAX" mark.
  2. Boil and leave for 15 minutes.
  3. Rinse several times with cold water and boil some clean water (about 3 times) before using it again. Repeat if necessary.

### **Cleaning the filter**

Remember to clean the filter with a wild and damp cloth at intervals. The filter can be detached for easier cleaning simply by pulling it out.

## Gebrauchshinweise

LESEN SIE DIESE ANWEISUNGEN VOR DEM GEBRAUCH DES GERÄTS AUFMERKSAM DURCH UND BEWAHREN SIE DIESE ZU SPÄTEREN EINSICHTNAHME AUF.

### **Allgemeine Hinweise**

- Dieses Gerät ist ausschließlich für den privaten häuslichen Gebrauch bestimmt. Jegliche andere Verwendung (beruflich, gewerblich usw.) ist ausgeschlossen. Das Gerät nicht im Freien verwenden.
- Das Gerät ist nicht zur Verwendung zu folgenden Zwecken bestimmt, diese sind nicht durch die Garantie gedeckt:
  - Kochecken, die für Personal in Geschäften, Büros oder anderen Geschäftsumgebungen vorgesehen sind,
  - in landwirtschaftlichen Anwesen;
  - von Kunden in Hotels, Motels und anderen Wohneinrichtungen;
  - Pensionen oder ähnliches.
- Vergewissern Sie sich vor dem Anschließen Ihres Geräts, ob die Stromspannung in Ihrer Wohnung der auf dem Typenschild des Geräts angegebenen Spannung entspricht.

- Schließen Sie das Gerät immer an eine geerdete Wandsteckdose an.
- Dieses Gerät kann von Kindern ab 8 Jahren verwendet werden, sofern sie von einem Erwachsenen beaufsichtigt werden, Anweisungen zum sicheren Gebrauch des Geräts erhalten haben und die damit verbundenen Gefahren verstehen. Die Reinigung und Pflege sollte nicht von Kindern durchgeführt werden, es sei denn, sie sind 8 Jahre oder älter und werden dabei beaufsichtigt. Das Gerät und sein Netzkabel müssen für Kinder unter 8 Jahren unerschwingbar sein.
- Diese Geräte können von Personen mit eingeschränkten physischen, sensorischen und geistigen Fähigkeiten oder Mangel an Erfahrung und Kenntnissen verwendet werden, unter der Voraussetzung, dass sie beaufsichtigt werden, sie Gebrauchshinweise für den sicheren Umgang mit dem Gerät erhalten haben und sich der möglichen Gefahren bewusst sind.
- Kinder dürfen nicht mit dem Gerät spielen.
- Lassen Sie das Gerät nicht unbeaufsichtigt, wenn es angeschlossen ist.
- Den Wasserkocher vom Stromnetz trennen, wenn Sie ihn nicht benutzen oder wenn Sie ihn reinigen.

- Benutzen Sie das Gerät nicht:
  - wenn der Stecker oder das Stromkabel beschädigt ist,
  - im Falle einer Funktionsstörung,
  - falls das Gerät in irgendeiner Weise beschädigt ist,
  - wenn es ins Wasser gefallen ist,
  - wenn das Gerät herunter gefallen ist.
- Bringen Sie es zu einem Kundendienstzentrum, wo es überprüft und repariert wird. Es darf keinerlei Reparatur vom Benutzer ausgeführt werden.
- Wenn das Stromkabel beschädigt ist, muss es von Ihrem Händler, dessen Kundendienst oder einer ähnlich qualifizierten Person ersetzt werden, um jegliche Gefahr zu vermeiden.
- Tauchen Sie das Gerät, das Netzkabel oder den Stecker nicht in Wasser oder andere Flüssigkeiten ein.
- Fassen Sie weder das Gerät noch die Steckdose mit nassen Händen an.
- Lassen Sie das Stromkabel nicht über die Kanten von Tischen oder einer Arbeitsflächen hängen und halten Sie das Gerät von Wärmequellen (Heizkörper, Kochplatten usw.) fern, um eine Verformung der Kunststoffteile zu vermeiden.
- Wenn Sie das Kabel vom Stromnetz trennen, ziehen Sie immer am Stecker und nicht am Kabel selbst.

- Den Wasserkocher in mindestens 20 cm Abstand von Wänden, Vorhängen oder anderen hitze- oder dampfempfindlichen Elementen aufstellen und benutzen.
- Dieses Gerät ist nicht zum Betrieb mit einem externen Timer oder einer separaten Fernbedienung bestimmt.

### **Besondere Vorsichtsmaßnahmen**

- **WARNHINWEIS:** Den Deckel nicht öffnen, wenn das Wasser kocht.
- **ACHTUNG:** Das Gerät darf beim Reinigen nicht in Wasser eingetaucht werden.
- Stellen Sie den Sockel des Wasserkochers immer auf eine ebene und stabile Fläche.
- Verwenden Sie den Wasserkocher ausschließlich mit dem mitgelieferten Sockel. Verwenden Sie den Sockel nicht für andere Zwecke.
- Der Wasserstand darf niemals die maximale Füllstandsmarkierung MAX (1,7 L) niemals überschreiten. **ACHTUNG!** Wenn die Kanne überfüllt ist, kann beim Aufkochen des Wassers kochendes Wasserherausspritzen: **VERBRENNUNGSGEFAHR!**
- Füllen Sie die Kanne nicht, während sie auf ihrem Sockel steht.
- Den Wasserkocher niemals ohne Wasser in Betrieb nehmen. Verwenden Sie ausschließlich kaltes Trinkwasser und keine anderen Flüssigkeiten.
- Bewegen Sie das Gerät nicht, während es in Betrieb ist.

- **ACHTUNG:** Verbrennungsgefahr! Der Wasserkocher wird während des Betriebs sehr heiß und Dampf entweicht durch den Ausgießer. Achten Sie stets darauf, dass der Deckel fest verschlossen ist und berühren Sie die heißen Oberflächen nicht. Den Deckel während des Kochvorgangs niemals anheben oder öffnen und die Kanne nur am Griff anfassen.
- **ACHTUNG:** Verletzungsgefahr durch Verbrennung. Das Heizelement ist auch nach dem Gebrauch noch heiß oder warm.
- Dieser Wasserkocher ist mit einem Überhitzungsschutz ausgestattet, der den Wasserkocher automatisch ausschaltet, wenn der Wasserkocher leer ist oder der Wasserstand zu niedrig ist. Nehmen Sie die Kanne vom Sockel oder ziehen Sie den den Netzstecker und lassen Sie die Kanne vollständig abkühlen, bevor Sie sie erneut befüllen.
- Die Oberflächen können während des Gebrauchs heiß werden.
- Schalten Sie das Gerät bitte immer aus und trennen es vom Stromnetz, bevor Sie es unbeaufsichtigt lassen, zusammenbauen, demontieren oder reinigen.

- Zur Reinigung von Oberflächen, die mit Lebensmitteln in Berührung kommen, lesen Sie bitte den Abschnitt "Reinigung und Wartung" am Ende dieser Anleitung.
- **Warnung:** Vermeiden Sie jegliches Verschütten von Flüssigkeiten auf den Stecker.
- Bei unsachgemäßem Gebrauch besteht Verletzungsgefahr.
- Die Oberfläche des Heizelements kann nach Gebrauch noch einige Zeit heiß bleiben.
- Anweisungen zur Reinigung des Geräts finden Sie im folgenden Abschnitt der Gebrauchsanleitung.

## Ihr Produkt

### Verpackungsinhalt

- 1 Wasserkocher
- 1 Gebrauchsanweisung

### Technische Daten

- Leistung: 1850-2200 W
- Stromversorgung: 220-240 V~ 50-60 Hz
- Fassungsvermögen: 1,7 L
- Sichtbare skalierte Wasserstandsanzeige: 0,5 L (MIN) / 1,7 L (MAX)
- Verriegelbarer Deckel
- Verdecktes Heizelement
- Bequeme Bedienung für Rechts- und Linkshänder dank des um 360° drehbaren Sockels.
- Ein-/Aus-Schalter mit Betriebskontrollleuchte
- Trockenschutz und Kochstopp mit Abschaltautomatik
- Automatische Öffnung des Deckels
- Edelstahlgehäuse

Produktinformationen für Stromverbrauch und maximale Zeit bis zum Erreichen des entsprechenden Energiesparmodus	
Leistungsaufnahme im Aus-Zustand	0 W
Leistungsaufnahme im Bereitschaftszustand	NA
Maximale Zeit, die das Gerät benötigt, um automatisch den entsprechenden Energiesparmodus zu erreichen	0min
Die Leistungsaufnahme des Geräts im vernetzten Bereitschaftsbetrieb, wenn alle drahtgebundenen Netzwerk-Ports mit dem Netzwerk verbunden und alle drahtlosen Netzwerk-Ports aktiviert sind	NA

## Vor dem ersten Gebrauch

1. Entfernen Sie sämtliches Verpackungsmaterial.
2. Füllen Sie den Wasserkocher bis zur maximalen Füllstandmarkierung und betätigen Sie das Gerät ein- oder zweimal mit kaltem Wasser, um eventuelle Produktionsrückstände zu entfernen.
3. Das heiße Wasser wegschütten.

## Gebrauch

**ACHTUNG! Verbrennungsgefahr.** Öffnen Sie während des Kochvorgangs niemals den Deckel und fassen Sie den Wasserkocher nur am Griff an.

1. Stellen Sie den Sockel des Wasserkochers auf eine ebene und stabile Fläche. Wickeln Sie dann das Stromkabel ab und vergewissern Sie sich, dass es ordnungsgemäß in die dafür vorgesehene Kerbe eingefügt ist.
2. Nehmen Sie die Kanne ab, öffnen Sie den Deckel und füllen Sie die Kanne bis zur Markierung "MAX" (1,7 L).
3. Schließen Sie den Deckel, indem Sie ihn nach unten drücken, bis er einrastet.
4. Stellen Sie die Kanne auf den Sockel und schließen Sie das Stromkabel an eine Steckdose an.
5. Den Ein-/Aus-Schalter drücken.
6. Wenn das Wasser kocht, schaltet sich der Ein-/Aus-Schalter automatisch in die Position Aus. Um den Kochvorgang vor der automatischen Abschaltung zu beenden, den Schalter nach oben in die Position Aus drücken.
7. Nach dem Kochen die Kanne vom Sockel nehmen und das Wasser vorsichtig ausgießen.
8. Das Gerät nach Gebrauch vom Stromnetz trennen.

## Reinigung und Wartung

- **ACHTUNG!** Den Wasserkocher vor der Reinigung vom Stromnetz trennen und abkühlen lassen.
- Das Sockel-Netzteil niemals in Wasser oder andere Flüssigkeiten eintauchen!
- Führen Sie niemals Metallgegenstände in das Geräteinnere ein, da dies zu schweren Schäden führen kann.

### Reinigung des Geräts

1. Reinigen Sie das Innere der Kanne mit einem leicht angefeuchtetem Schwamm.
2. Reinigen Sie den abnehmbaren Filter mit klarem Wasser mit einer weichen Bürste oder weichen Sie ihn einige Stunden lang in weißem Essig ein und spülen ihn dann ab.
3. Für die Reinigung der Innen- oder Außenbeschichtung des Wasserkochers keinesfalls scheuernde Reinigungsmittel oder einen Scheuerschwamm verwenden.
4. Den Sockel immer mit einem weichen Tuch reinigen.
5. Das Stromkabel in dem Kabelfach an der Unterseite des Sockels aufwickeln.

### Entkalken des Geräts

- Die Häufigkeit des Entkalkens hängt von der Wasserhärte und der Häufigkeit des Gebrauchs ab.
- Entkalken Sie Ihren Wasserkocher regelmäßig, um sein ordnungsgemäßes Funktionieren zu gewährleisten.
- Bei normalem Gebrauch empfehlen wir Ihnen, den Wasserkocher drei bis vier Mal im Jahr zu entkalken.

1. Kaltes Wasser und weißen Essig zu gleichen Anteilen bis zur Markierung "MAX" einfüllen.
2. Aufkochen und 15 Minuten einwirken lassen.
3. Dann mehrmals mit kaltem Wasser spülen und vor dem erneuten Gebrauch klares Wasser einfüllen und aufkochen lassen (etwa 3 Mal). Falls erforderlich den Vorgang wiederholen.

### Reinigung des Filters

Denken Sie daran, den Filter regelmäßig mit einem feuchten Tuch zu reinigen. Der Filter lässt sich zur leichteren Reinigung einfach herausziehen.

## gebruiksvoorschriften

GELIEVE DE INSTRUCTIES AANDACHTIG TE LEZEN ALVORENS HET TOESTEL TE GEBRUIKEN EN DEZE TE BEWAREN OM ZE TE KUNNEN RAADPLEGEN WANNEER U ZE NODIG HEEFT.

### Algemene instructies

- Dit toestel is enkel geschikt voor huishoudelijk gebruik. Elk ander gebruik (professioneel, commercieel, enz...) is verboden. Gebruik het toestel niet buiten.
- Dit toestel is niet bestemd om te worden gebruikt in binnenhuis- en analoge toepassingen, zoals:
  - kookhoeken voor personeel in winkels, kantoren en andere professionele omgevingen;
  - boerderijen;
  - klanten in hotels, motels en andere woonomgevingen;
  - omgevingen zoals bed & breakfasts.
- Alvorens uw toestel aan te sluiten, dient u zich ervan te vergewissen dat de elektrische spanning bij u thuis overeenkomt met deze die aangegeven wordt op het typeplaatje van het toestel.
- Stop de stekker van uw toestel altijd in een geaard stopcontact.

- Dit apparaat kan gebruikt worden door kinderen van 8 jaar of ouder, mits zij onder toezicht staan of instructies hebben gekregen betreffende het veilige gebruik van het apparaat en de potentiële gevaren daarvan begrepen hebben. De reiniging en het onderhoud mogen niet worden uitgevoerd door kinderen, tenzij ze 8 jaar of ouder zijn en onder toezicht staan. Houd het apparaat en het snoer uit de buurt van kinderen onder de 8 jaar.
- De apparaten kunnen gebruikt worden door personen met verminderd lichamelijk, zintuiglijk of geestelijk vermogen of met onvoldoende kennis en ervaring, mits zij onder toezicht staan of instructies over veilig gebruik van het apparaat ontvangen hebben en zij de risico's daarvan begrepen hebben.
- Kinderen mogen niet spelen met het toestel.
- Laat het toestel niet onbeheerd achter wanneer de stekker in het stopcontact zit.
- Haal de stekker van het toestel uit het stopcontact wanneer u het niet gebruikt of wanneer u het reinigt.
- Gebruik het toestel niet:
  - indien de stekker of de voedingskabel beschadigd is,
  - indien het niet correct werkt,
  - indien het op welke manier dan ook beschadigd is,
  - indien het in het water gevallen is,
  - indien u het hebt laten vallen.

- Ga met het toestel naar een klantendienst waar het nagekeken en hersteld zal worden. Geen enkele herstelling mag uitgevoerd worden door de gebruiker.
- Indien het voedingssnoer beschadigd is, dient het vervangen te worden door de fabrikant, zijn klantendienst of een gelijkaardige bevoegde persoon om elk risico uit te sluiten.
- Dompel het toestel, het voedingssnoer of de stekker nooit onder in water of een andere vloeistof.
- Raak het toestel of de stekker niet aan met natte handen.
- Laat het voedingssnoer niet over de rand van een tafel of werkblad hangen en houd het toestel uit de buurt van warmtebronnen (radiatoren, kookplaten, enz.) om te vermijden dat onderdelen in kunststof vervormen.
- Wanneer u de stekker uit het stopcontact haalt, trek dan niet aan het snoer zelf.
- Zet de waterkoker op een afstand van minstens 20 cm van de muur, van gordijnen of van elk ander element dat gevoelig is voor warmte of stoom.
- Dit toestel is niet bestemd om gebruikt te worden via een externe timer of door een afzonderlijk afstandsbedieningssysteem.

### **bijzondere voorzorgsmaatregelen**

- **WAARSCHUWING:** Til het deksel niet op wanneer het water kookt.
- **OPGELET:** Het toestel mag niet worden ondergedompeld wanneer het wordt gereinigd.
- Plaats de sokkel van uw waterkoker altijd op een vlak en stabiel oppervlak.
- Gebruik de waterkoker enkel samen met de meegeleverde sokkel. Gebruik de sokkel niet voor andere doeleinden.
- Het waterpeil mag nooit het streepje MAX (1,7 liter) overschrijden. **OPGELET!** Wanneer de waterkoker te veel gevuld is, kan het kokende water er uit spatten wanneer het water het kookpunt bereikt: **RISICO OP BRANDWONDEN!**
- Vul de waterkoker niet wanneer hij op zijn sokkel staat.
- Laat de waterkoker nooit werken zonder water. Gebruik enkel koud drinkbaar water en geen enkele andere vloeistof.
- Verplaats het toestel niet wanneer het in werking is.
- **OPGELET:** Risico op brandwonden! De waterkoker wordt zeer warm wanneer hij werkt en er ontsnapt stoom uit de opening van de schenktuit. Zorg er altijd voor dat het deksel goed dicht is en raak de hete oppervlakken niet aan. Til het deksel nooit op of open het nooit tijdens de kookcyclus en houd de waterkoker enkel vast bij het handvat.

- **OPGELET:** risico op brandwonden. Het verwarmingselement blijft warm na gebruik.
- Deze waterkoker is voorzien van een beschermingssysteem tegen oververhitting dat de waterkoker automatisch uitschakelt wanneer hij leeg is terwijl hij werkt of wanneer er onvoldoende water in zit. Verwijder de schenkan van zijn sokkel of trek de stekker uit het stopcontact en laat de schenkan volledig afkoelen alvorens deze opnieuw te vullen.
- De oppervlakken kunnen heet worden wanneer het toestel wordt gebruikt.
- Gelieve het toestel uit te schakelen en de stekker uit het stopcontact te halen vooraleer u het toestel onbewaakt achterlaat en vóór het monteren, demonteren en reinigen.
- Om de oppervlakken die in contact komen met de voedingswaren te reinigen, verwijzen we naar het deel “Reiniging en onderhoud” van deze handleiding.
- **Waarschuwing:** Vermijd dat water wordt gemorst op de schakelaar.
- U kunt zich verwonden in geval van verkeerd gebruik.
- Het oppervlak van het verwarmingselement kan een bepaalde tijd na gebruik warm blijven.
- Wat de reinigingsinstructies van het toestel betreft, verwijzen we naar de volgende paragraaf van de handleiding.

## uw product

### Inhoud van de doos

- 1 waterkoker
- 1 gebruiksaanwijzing

### Technische eigenschappen

- Vermogen: 1850-2200 W
- Voeding: 220 - 240 V~ 50-60 Hz
- Volume: 1,7 L
- Zichtbaar waterniveau met maataanduiding: 0,5 L (MIN) / 1,7 L (MAX)
- Vergrendelbaar deksel
- Verborgen weerstand
- Kan 360° draaien op een sokkel voor rechts- en linkshandigen
- Knop aan/uit met controlelampje voor de werking
- Automatisch stoppen wanneer hij leeg is en wanneer het water kookt
- Automatische opening van het deksel
- Inoxbehuizing

Productinformatie voor stroomverbruik en maximale tijd om de toepasselijke modus voor laag vermogen te bereiken	
Stroomverbruik in uitstand modus	0 W
Stroomverbruik in stand-by	NA
De maximale tijd die de apparatuur nodig heeft om automatisch de toepasselijke modus voor laag vermogen te bereiken	0min
Het elektriciteitsverbruik van de apparatuur in netwerkgebonden standby-stand wanneer alle bedrade netwerkpoorten verbonden zijn en alle draadloze netwerkpoorten geactiveerd zijn	NA

## voor het eerste gebruik

1. Verwijder alle verpakkingen.
2. Vul de waterkoker tot het maximale merkstreepje en laat het toestel één of twee keer werken met koud water om eventuele fabricageresten te verwijderen.
3. Giet het hete water weg.

## gebruik

**OPGELET! Risico op brandwonden.** Open nooit het deksel tijdens de verwarmingscyclus en houd de waterkoker enkel vast bij het handvat.

1. Plaats de sokkel van uw waterkoker op een vlak en stabiel oppervlak. Rol vervolgens het voedingssnoer af. Zorg er hierbij voor dat het correct in de hiertoe voorziene uitsparing zit.
2. Verwijder de schenkkan, open het deksel en vul de schenkkan zonder het streepje "MAX" (1,7 liter) te overschrijden.
3. Sluit opnieuw het deksel door er op te drukken tot het vergrendeld is.
4. Plaats de schenkkan op de sokkel en stop de stekker in het stopcontact.
5. Druk op de knop aan/uit.
6. Wanneer het water het kookpunt bereikt, wordt de aan/uit-knop automatisch in de uit-stand gezet. Om de cyclus te stoppen vóór deze automatisch stopt, duw de knop naar boven om hem in de uit-stand te zetten.
7. Verwijder nadat het water kookt de schenkkan van de sokkel en giet het water voorzichtig uit.
8. Trek de stekker van het toestel na gebruik uit het stopcontact.

## reiniging en onderhoud

- **OPGELET!** Trek de stekker van de waterkoker uit het stopcontact en laat hem afkoelen alvorens over te gaan tot het reinigen ervan.
- Dompel de voedingssokkel nooit onder in water of een andere vloeistof!
- Bewerk de binnenkant van het toestel nooit met een metalen voorwerp. Dit kan ernstige beschadiging veroorzaken.

### Reinigen van het toestel

1. Reinig de binnenkant van de schenkkan met een licht vochtige spons.
2. Verwijder en reinig de afneembare waterfilter met behulp van een zachte borstel of laat hem enkele uren weken in witte azijn alvorens hem af te spoelen.
3. Gebruik geen schurende reinigingsmiddelen of schuursponzen om de binnen- of buitenbekleding van uw waterkoker af te wrijven.
4. De sokkel moet altijd worden gereinigd met een zachte doek.
5. Rol het voedingssnoer op in de opbergruimte onderaan de sokkel.

### Ontkalken van het toestel

- De frequentie van het ontkalken hangt af van de hardheid van het water en van de frequentie van het gebruik.
- Ontkalk regelmatig uw waterkoker opdat deze goed blijft werken.
- Bij normaal gebruik raden we u aan uw waterkoker drie tot vier keer per jaar te ontkalken.

1. Giet koud water en witte azijn in gelijke verhoudingen in de schenkkan tot het merkstreepje "MAX".
2. Laat koken en 15 minuten inwerken.
3. Spoel verschillende keren af met koud water en laat het helder water koken alvorens de waterkoker opnieuw te gebruiken (ongeveer 3 keer) Herbegint indien nodig.

### Het filter reinigen

Vergeet niet om het filter regelmatig met een zachte, vochtige doek schoon te maken. Het filter kan worden verwijderd om het gemakkelijker schoon te maken door het er gewoon uit te trekken.

Toutes les informations, dessins, croquis et images dans ce document relèvent de la propriété exclusive de SOURCING & CREATION. SOURCING & CREATION se réserve tous les droits relatifs à ses marques, créations et informations. Toute copie ou reproduction, par quelque moyen que ce soit, sera jugée et considérée comme une contrefaçon.

All information, designs, drawings and pictures in this document are the property of SOURCING & CREATION. SOURCING & CREATION reserves all rights to its brands, designs and information. Any copy and reproduction through any means shall be deemed and considered as counterfeiting.

Alle Informationen, Zeichnungen, Skizzen und Bilder in diesem Dokument sind alleiniges Eigentum von SOURCING & CREATION. SOURCING & CREATION behält sich alle Rechte in Zusammenhang mit ihren Marken, Schöpfungen und Informationen vor. Kopien oder Reproduktionen, ungeachtet des dazu verwendeten Mittels, werden als Fälschung betrachtet und beurteilt.

Alle gegevens, tekeningen, schetsen en afbeeldingen in dit document zijn het exclusieve eigendom van SOURCING & CREATION. SOURCING & CREATION behoudt alle rechten met betrekking tot haar merken, creaties en informatie. Alle kopieën, of reproducties, met eender welk middel, worden beoordeeld en beschouwd als een vervalsing.



#### Protection de l'environnement

Ce symbole apposé sur le produit signifie qu'il s'agit d'un appareil dont le traitement en tant que déchet est soumis à la réglementation relative aux déchets d'équipements électriques et électroniques (DEEE). Cet appareil ne peut donc en aucun cas être traité comme un déchet ménager, et doit faire l'objet d'une collecte spécifique à ce type de déchets. Des systèmes de reprise et de collecte sont mis à votre disposition par les collectivités locales (déchèterie) et les distributeurs. En orientant votre appareil en fin de vie vers sa filière de recyclage, vous contribuerez à protéger l'environnement et empêcherez toute conséquence nuisible pour votre santé.



#### Protection of the environment

This symbol attached to the product means that it is an appliance whose disposal is subject to the directive on waste from electrical and electronic equipment (WEEE). This appliance may not in any way be treated as household waste and must be subject to a specific type of removal for this type of waste. Recycling and recovery systems are available in your area (waste removal) and by distributors. By taking your appliance at its end of life to a recycling facility, you will contribute to environmental conservation and prevent any harm to your health.



#### Umweltschutz

Dieses Symbol auf dem Produkt bedeutet, dass es sich um ein Gerät handelt, dessen Entsorgung den Vorschriften für elektrische und elektronische Altgeräte (Elektronikschrott) unterliegt. Dieses Gerät darf daher auf keinen Fall als Hausabfallmüll behandelt werden und muss an einer spezifischen Sammelstelle für diesen Typ von Abfall abgegeben werden. Rücknahme- und Sammelsysteme werden Ihnen von den lokalen Gebietskörperschaften (Mülldeponie) und Vertrieben bereitgestellt. Indem Sie Ihr Gerät an seinem Lebensende dem Recycling zuführen, tragen sie zum Umweltschutz bei und verhindern schädliche Folgen für Ihre Gesundheit.



#### Milieubescherming

Dit op het apparaat aangebrachte symbool betekent dat het apparaat aan het einde van de levensduur afgevoerd moet worden volgens de voorschriften voor afgedankte elektrische en elektronische apparatuur (WEEE). Dit apparaat mag dus in geen geval bij het gewone huisafval weggevoerd worden maar moet naar een specifiek inzamelpunt teruggebracht worden. De gemeentes (vuilstortplaatsen) of de verkooppunten stellen inzamelsystemen en -punten tot uw beschikking. Door uw apparaat aan het einde van de levensduur in te leveren voor recycling, draagt u bij aan de milieubescherming en voorkomt u schadelijke gevolgen voor de gezondheid.

#### \* Testé dans nos laboratoires

Garantie valide à partir de la date d'achat (ticket de caisse faisant foi). Cette garantie ne couvre pas les vices ou les dommages résultant d'une mauvaise installation, d'une utilisation incorrecte ou de l'usure normale du produit.

#### \* Tested in our laboratories

Warranty valid from the date of purchase (receipt as proof of purchase). This warranty does not cover defects or damage caused by improper set up, incorrect use, or normal wear and tear of this product.

#### \* In unseren Labors getestet

Die Garantie läuft ab dem Kaufdatum (maßgeblich ist der Kassenzettel). Diese Garantie deckt keine Mängel oder Schäden, die aus unsachgemäßer Installation, falschem Gebrauch oder der normalen Abnutzung des Produkts resultieren.

#### \* Getest in onze laboratoria

Waarborg geldig vanaf de datum van aankoop (kasticket geldt als bewijs). De garantie dekt geen gebreken of schade die voortvloeien uit een onjuiste installatie, een onjuist gebruik of de normale slijtage van het product.

essentiel

Art. 8012210  
Ref. EBLM

SERVICE RELATION CLIENTS /  
Customer Relations Department /  
Kundenservice / Klientenafdeling

1, Avenue de la Motte  
CS 80137  
59811 Lesquin cedex

FABRIQUÉ EN R.P.C. / Made in China /  
Hergestellt in VR China / Gefabriceerd in VRC.

SOURCING & CREATION  
1, Avenue de la Motte  
59810 Lesquin - FRANCE  
contact@sc-ub.com

