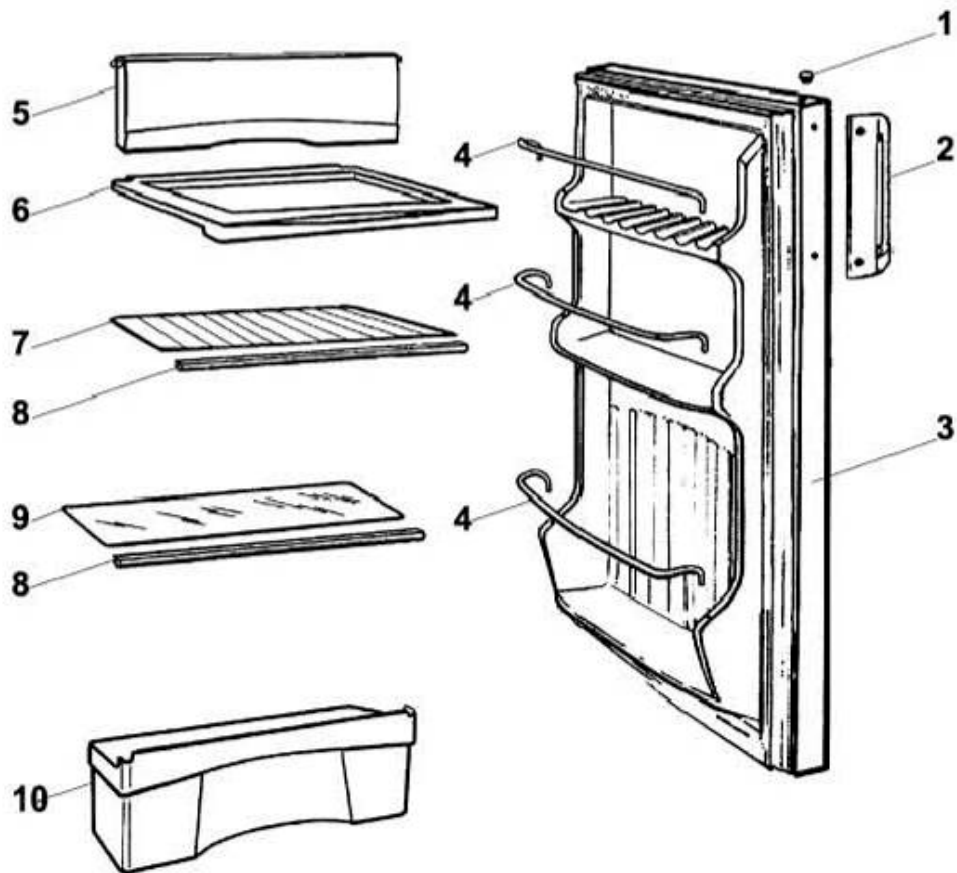


LISTO

REFRIGERATEUR

RTL 111



Repère B

