

# **NOTICE D'UTILISATION**

**REFRIGERATEUR  
TABLE TOP**

**144 litres**

## INDICATEUR DE TEMPÉRATURE

Pour vous aider au bon réglage de votre appareil, celui-ci est équipé d'un indicateur de température placé dans la zone la plus froide.



Le symbole ci-contre indique l'emplacement de la zone la plus froide de votre réfrigérateur. Il définit le haut de la zone la plus froide.

Pour la bonne conservation des denrées dans votre réfrigérateur et notamment dans la zone la plus froide, veillez à ce que dans l'indicateur de température "OK" apparaisse.

Si "OK" n'apparaît pas, la température moyenne de cette zone est trop élevée. Réglez le thermostat sur une position plus froide. L'indication "OK" apparaissant en noir, celle-ci est difficilement visible si l'indicateur de température est mal éclairé.

A chaque modification du réglage du thermostat, attendez la stabilisation de la température à l'intérieur de l'appareil avant de procéder si nécessaire à un nouveau réglage. Ne modifiez la position du thermostat que progressivement et attendez au moins 12 heures avant de procéder à une nouvelle vérification.

**NOTA : après chargement de l'appareil de denrées fraîches ou après des ouvertures répétées ou prolongées de la porte il est normal que l'inscription "OK" n'apparaisse pas dans l'indicateur de température ; attendez au moins 12 heures avant de réajuster le thermostat.**



## SOMMAIRE

|                              |   |
|------------------------------|---|
| • Présentation de l'appareil | 2 |
| • Avertissements             | 3 |
| • Installation               | 4 |
| • Utilisation                | 5 |
| • Entretien                  | 7 |
| • Réversibilité de la porte  | 8 |
| • Indicateur de température  | 9 |

**Cet appareil est conforme aux exigences des Directives Européennes :**

**73/23 concernant la sécurité électrique**

**89/336 concernant la compatibilité électromagnétique**

CE

## PRESENTATION DE L'APPAREIL

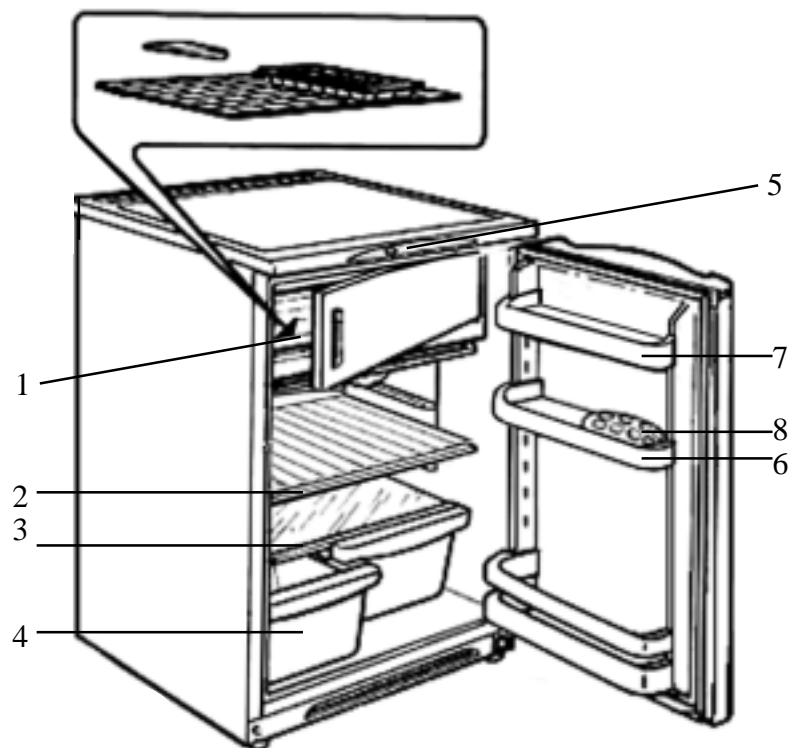


Fig.1

- |                             |                           |
|-----------------------------|---------------------------|
| 1 - plateau de dégivrage    | 6 - balconnet             |
| 2 - clayettes               | 7 - balconnet à couvercle |
| 3 - dessus de bac à légumes | 8 - bac à œufs            |
| 4 - bac à légumes           |                           |
| 5 - boîtier thermostat      |                           |

## ENTRETIEN

### DEGIVRAGE

Pendant le fonctionnement, les parois de l'évaporateur se couvrent progressivement de givre. Lorsque celui-ci atteint une épaisseur de 4 à 5 mm, il agit comme un isolant thermique ce qui diminue l'efficacité de l'appareil et, en conséquence, augmente la consommation d'énergie.

Chaque fois que l'épaisseur du givre atteint 5 mm, il est recommandé de procéder au dégivrage.

**N'utilisez jamais de couteau ou d'objet pointu pour accélérer le dégivrage, vous risquez de détériorer irrémédiablement le circuit frigorifique.**

1- Videz le compartiment conservateur. Emballez les produits congelés dans plusieurs feuille de papier et gardez-les dans un endroit frais le temps du dégivrage.

2- Débranchez l'appareil.

3- Placez un récipient sous l'orifice d'écoulement de l'eau de dégivrage.

4- Le dégivrage terminé, retirer le récipient plein d'eau, essuyez l'évaporateur et rebranchez l'appareil.

### NETTOYAGE

**Avant de procéder au nettoyage, débranchez l'appareil.**

**N'utilisez jamais de produits abrasifs ni d'éponge avec grattoir pour le nettoyage intérieur ou extérieur de votre appareil.**

- Retirez tous les accessoires (clayettes, balconnets, bacs à légumes). Lavez-les à l'eau tiède additionnée d'un détergent doux et inodore (produit pour la vaisselle par exemple), rincez et séchez.
- Lavez les parois intérieures de la même façon
- Lavez le joint de porte.
- Rebranchez l'appareil.

Nettoyer le compartiment conservateur chaque fois que vous procédez au dégivrage. De temps en temps, dépoussiérez le condenseur à l'arrière de l'appareil.

En cas d'absence prolongée, videz et nettoyez l'appareil ; maintenez la porte entrouverte pendant la durée de non-utilisation.

### Remplacement de l'ampoule d'éclairage

Débranchez l'appareil. Dévissez la vis de fixation du diffuseur. Dévissez l'ampoule et remplacez-la par un modèle identique (E14 , 15W). Replacez et vissez le diffuseur. Branchez l'appareil.

## Stockage des aliments

Ce réfrigérateur a été conçu pour conserver pendant une courte durée, dans le compartiment réfrigérateur, les denrées fraîches et les boissons, dans le compartiment conservateur les aliments congelés ou surgelés.

### Compartiment conservateur

Les aliments congelés peuvent être conservés de quelques jours à quelques semaines en fonction des aliments.

**Nous vous rappelons qu'un produit décongelé doit être consommé dans les plus brefs délais. Il ne doit jamais être recongelé.**

### Fabrication des glaçons

Remplissez d'eau le bac jusqu'au trois quarts et placez-le dans le compartiment conservateur. Le démoulage des glaçons se fait par simple torsion du bac.

**Ne décollez jamais les bacs à glaçons avec un couteau ou un objet tranchant, vous risquez de détériorer irrémédiablement l'évaporateur.**

Ne consommez pas certains produits tels les bâtonnets glacés dès leur sortie de l'appareil : leur température très basse peut provoquer des brûlures.

Ne placez ni bouteilles ni boîtes de boissons gazeuses dans le conservateur, elles pourraient éclater.

### Compartiment réfrigérateur.

Vous obtiendrez une meilleure conservation de vos aliments si vous les placez dans la zone de froid la mieux appropriée à leur nature.

**La zone la plus froide du compartiment réfrigérateur se situe dans le bas de l'appareil, au niveau du dessus du bac à légumes.**

Emplacement des denrées :

- Sur la clayette : aliments cuits, entremets et toutes denrées devant être consommées rapidement, fromages frais, charcuterie.
- Sur la vitre de bac à légumes : viandes, volailles, poissons frais. Temps de conservation de 1 à 2 jours.
- Dans le bac à légumes : légumes et fruits.
- Dans la contreporte : dans le balconnet du bas : les bouteilles, puis en remontant : les produits de faible volume (crème, yaourts...). Le beurre et les œufs seront placés dans le balconnet supérieur.

### Pour une meilleure hygiène alimentaire :

Retirez les emballages du commerce avant de placer les aliments dans le réfrigérateur. ( par exemple emballage des packs de yaourt...)

Emballez les aliments dans des récipients appropriés de qualité alimentaire pour éviter les échanges de bactéries entre les aliments.

Afin de permettre une bonne circulation de l'air, ne couvrez pas les clayettes de papier ou de feuilles plastiques.

Attendez le refroidissement des préparations avant de les stocker.

## AVERTISSEMENTS ET CONSEILS IMPORTANTS

Il est très important que cette notice soit gardée avec l'appareil pour toute nouvelle consultation. Si cet appareil devait être transféré à une autre personne, assurez-vous que la notice suive l'appareil de façon à ce que le nouvel utilisateur puisse être informé du fonctionnement de celui-ci. Ces avertissements sont donnés pour votre sécurité et celle d'autrui. Nous vous prions donc de les lire attentivement avant d'installer et d'utiliser votre réfrigérateur.

### Sécurité

- Cet appareil a été conçu pour être utilisé par des adultes
- Débranchez toujours la prise de courant avant :
  - de procéder à son nettoyage
  - de procéder à son dégivrage.
  - de changer la lampe d'éclairage
  - de déplacer l'appareil
  - de nettoyer le sol sous l'appareil
- Ne pas brancher l'appareil à une prise de courant non protégée contre les surcharges (fusible 10 A).
- Ne jamais utiliser de prises multiples ou de rallonge pour brancher l'appareil.
- Cet appareil est lourd ; faites attention lors d'un déplacement.

### Service - réparations


- Il est dangereux de modifier ou d'essayer de modifier les caractéristiques de cet appareil.
- En cas de panne, n'essayez pas de réparer l'appareil vous-même. Les réparations effectuées par du personnel non-qualifié peuvent provoquer des dommages. Contactez le service après-vente de votre revendeur.

### Frigorigène

Le gaz frigorigène contenu dans le circuit de cet appareil est de l'isobutane (R 600a), gaz peu polluant mais inflammable.

- Lors du transport et de l'installation de l'appareil, veiller à n'endommager aucune partie du circuit frigorifique
- En cas d'endommagement du circuit frigorifique, éviter impérativement les flammes ouvertes et les sources d'inflammation. Bien ventiler la pièce dans laquelle se trouve l'appareil
- N'utilisez aucun outil coupant ou pointu pour dégivrer l'appareil ;
- N'utilisez aucun appareil électrique à l'intérieur de l'appareil



**Mise au rebut** Le symbole  sur l'appareil ou son emballage indique que ce produit ne doit pas être traité comme un déchet ménager. Il doit être déposé dans un point de collecte pour le recyclage des équipements électriques et électroniques.

En vous assurant que cet appareil a été détruit correctement, vous aiderez à prévenir les conséquences négatives pour l'environnement et la santé humaine qui pourraient être provoquées par une mise au rebut inappropriée.

Pour plus d'information concernant le recyclage de ce produit, contactez votre mairie, une déchetterie agréée ou le magasin où vous l'avez acheté.

## INSTALLATION

Si cet appareil, muni d'une fermeture magnétique, est destiné à en remplacer un autre muni d'une fermeture à ressort, nous vous conseillons de rendre cette dernière inutilisable avant de le mettre au rebut. Cela évitera que des enfants puissent s'y enfermer et mettre ainsi leur vie en danger.

### Emplacement

- Placez de préférence votre appareil loin d'une source de chaleur (chauffage, cuisson, rayons solaires). Pour le bon fonctionnement de votre appareil, la température ambiante du local doit être comprise entre +16°C et +32°C (classe N). En dehors de ces limites; l'appareil ne fonctionnera plus normalement.

- Veillez à une bonne circulation de l'air à l'arrière de l'appareil. Veillez à ne pas obstruer la grille d'aération située à l'arrière du dessus. Une ventilation insuffisante entraînerait un mauvais fonctionnement et une augmentation de la consommation d'énergie.

- *Cet appareil doit être installé de façon à ce que la prise de courant reste accessible. Assurez-vous après l'avoir installé qu'il ne repose pas sur le câble d'alimentation.*

- Mettez l'appareil de niveau en agissant sur les 2 pieds réglables.

### Branchement au réseau

Votre appareil est prévu pour fonctionner sous une tension de 230 volts monophasée.

**Il doit être raccordé à une prise murale munie d'un contact de terre et protégée par un fusible de 10 A conformément à la norme NF C15100 et aux prescription de l'EDF.**

## UTILISATION

### Mise en fonctionnement

L'appareil étant convenablement installé, nous vous conseillons de nettoyer l'intérieur avec de l'eau tiède légèrement savonneuse (produit à vaisselle). N'utilisez ni produit abrasif ni poudre à récurer qui risqueraient d'abîmer les finitions.

### Utilisation

Les réfrigérateurs ménagers sont destinés uniquement à la conservation domestique des aliments frais et des boissons ainsi qu'à la conservation de courte durée des produits congelés.

### Sécurité alimentaire

La consommation croissante de plats préparés et d'autres aliments fragiles rend nécessaire une meilleure maîtrise de la température de transport et de stockage des aliments :

- Stockez les aliments les plus sensibles dans la zone la plus froide de l'appareil, conformément aux indications de cette notice.
- Limitez le nombre d'ouvertures de la porte.
- Nettoyez fréquemment l'intérieur du réfrigérateur.
- Positionnez le réglage du thermostat afin d'obtenir une température plus basse. Ce réglage doit se faire progressivement afin de ne pas provoquer de gel des denrées.

Une mesure de la température intérieure dans une zone peut se faire au moyen d'un thermomètre placé dès le départ dans un verre d'eau. Pour avoir une représentation fidèle de la réalité, lisez la température dès l'ouverture de la porte sans manipuler les commandes.

### Réglage de la température

La température intérieure est réglée par le thermostat commandé par la manette située sur la droite, à l'intérieur de l'appareil (rep 8). Les températures obtenues à l'intérieur de l'armoire peuvent varier en fonction des conditions d'utilisation :

Emplacement, température ambiante, fréquence de l'ouverture de la porte, quantité des denrées à l'intérieur. La position de la manette peut être modifiée en tenant compte de ces conditions. En général, un réglage moyen permet d'obtenir une température conforme ; pour obtenir plus de froid, réglez la manette vers les chiffres élevés.

La circulation de l'air froid est réglée par le rideau situé au dessus du compartiment conservateur. Il faut ouvrir les lumières dans le cas d'une ambiance chaude (plus de 25°) ou quand vous désirez une température plus froide dans le réfrigérateur.

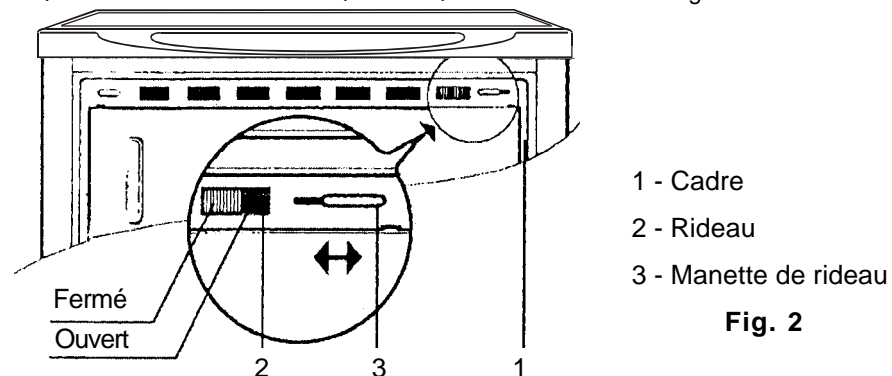


Fig. 2