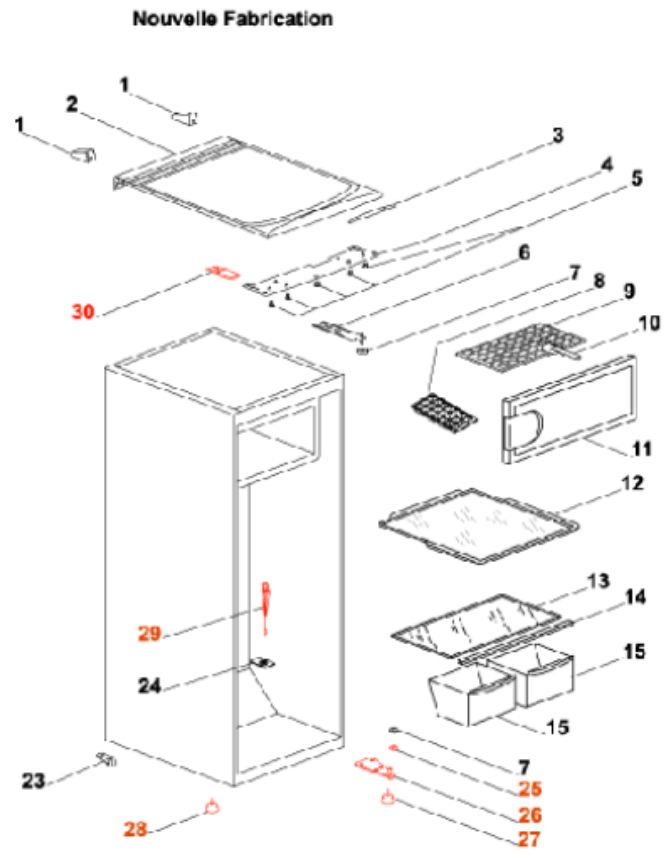
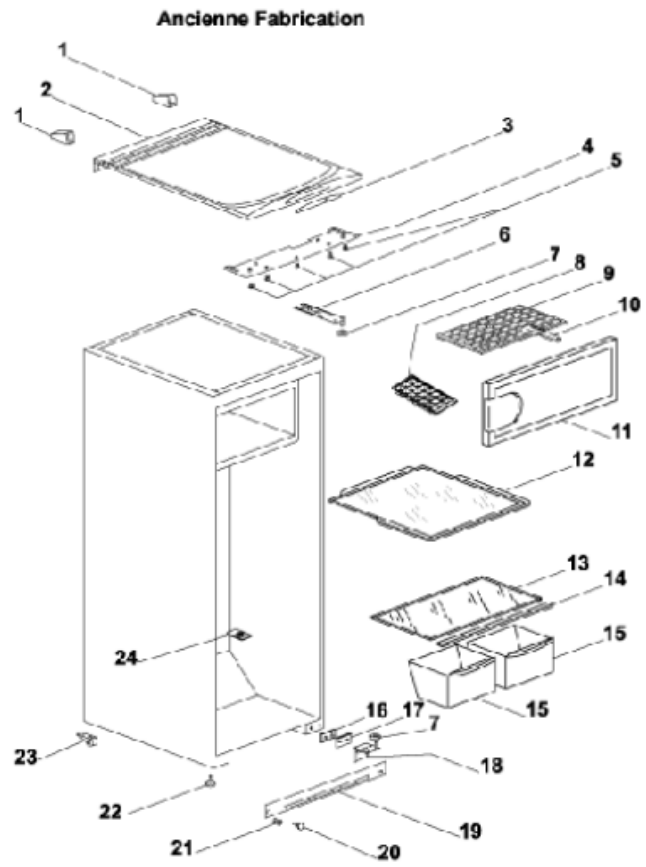




REFRIGERATEUR

RFL 19.1

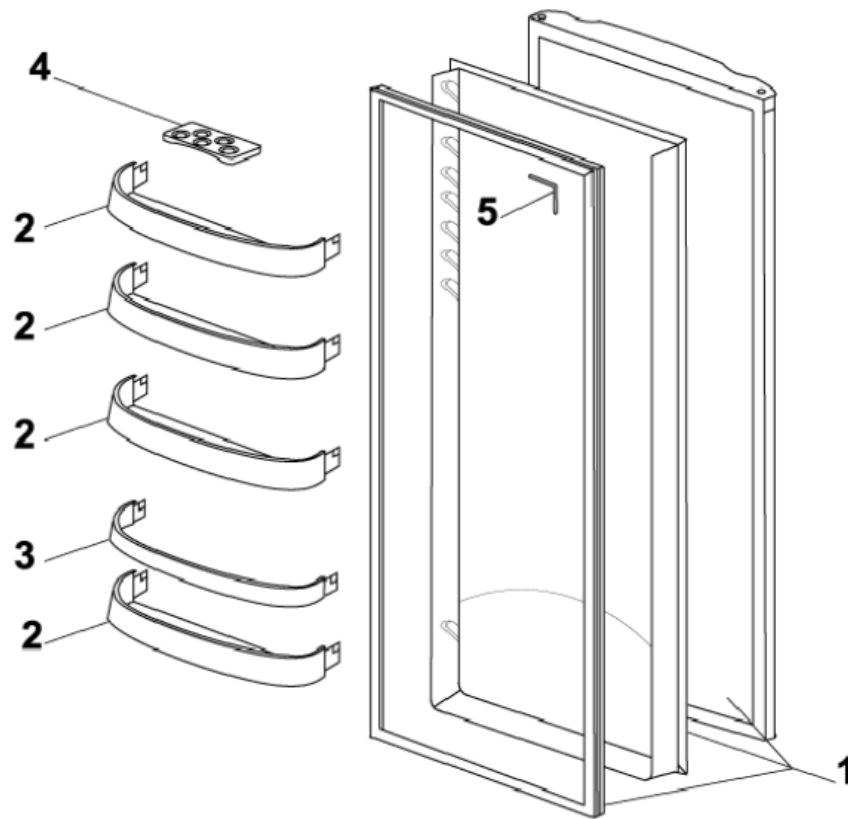


Repère A

LISTO

REFRIGERATEUR

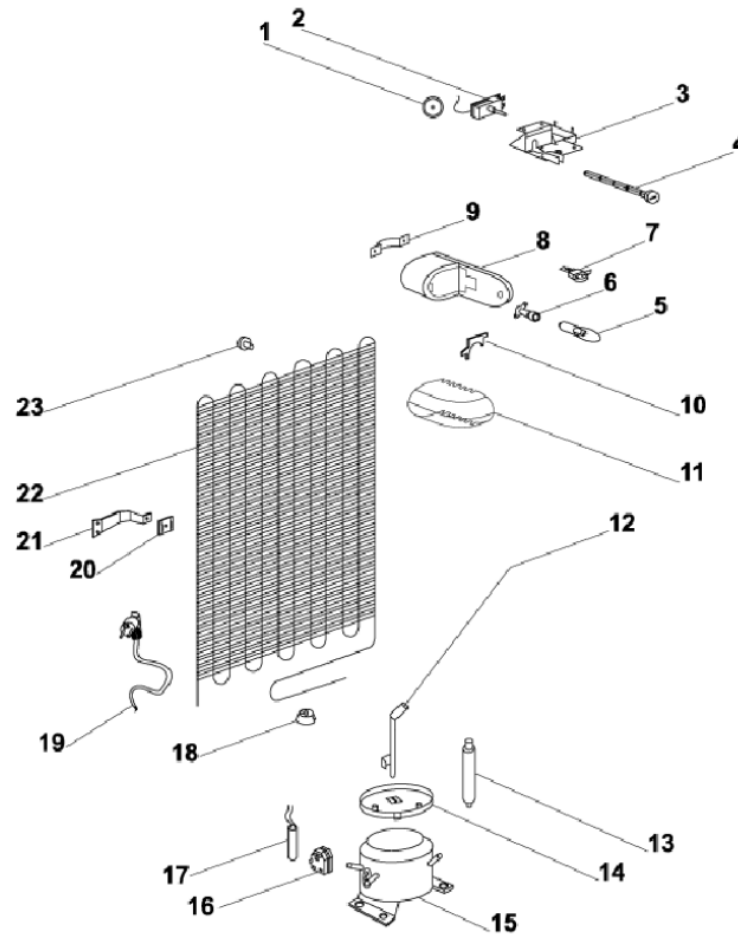
RFL 19.1



Repère B

LISTO

REFRIGERATEUR RFL 19.1

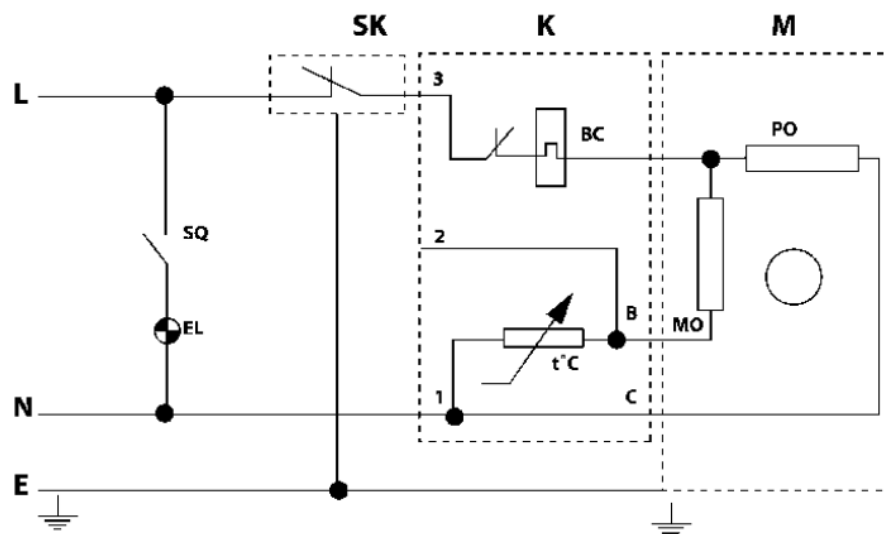


Repère C

LISTO

REFRIGERATEUR RFL 19.1

SCHEMA DE CABLAGE



- EL - Lampe
- K - Relais
- M - Compresseur
- SK - Thermostat
- SQ - Inter de lampe
- X - Cordon
- C - Condensateur