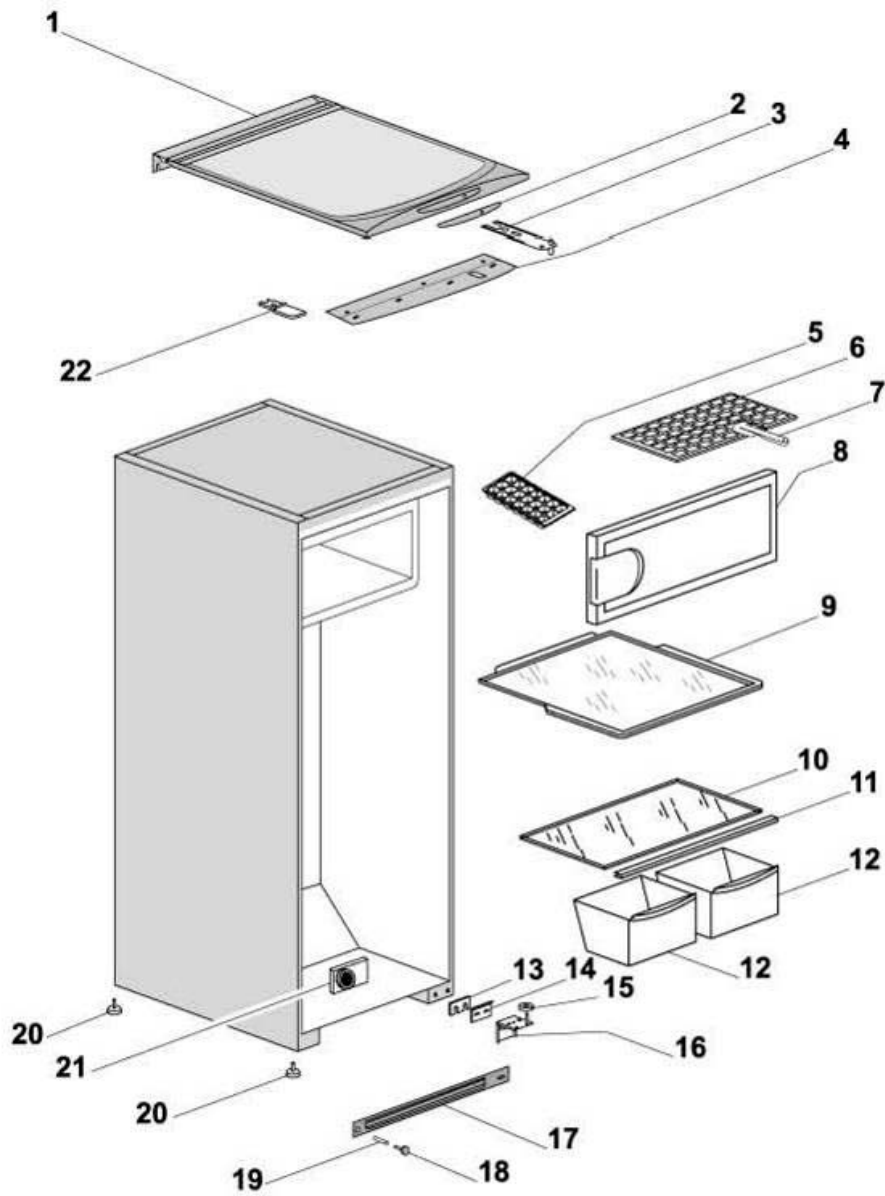
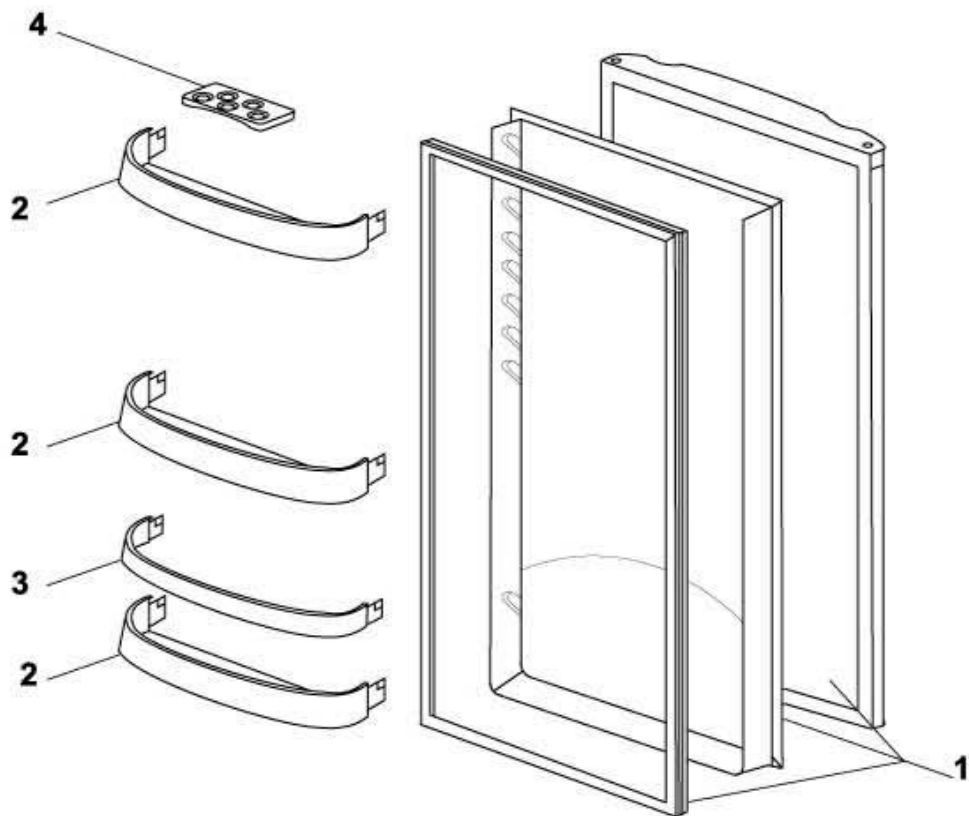


REFRIGERATEUR      ERT 131s



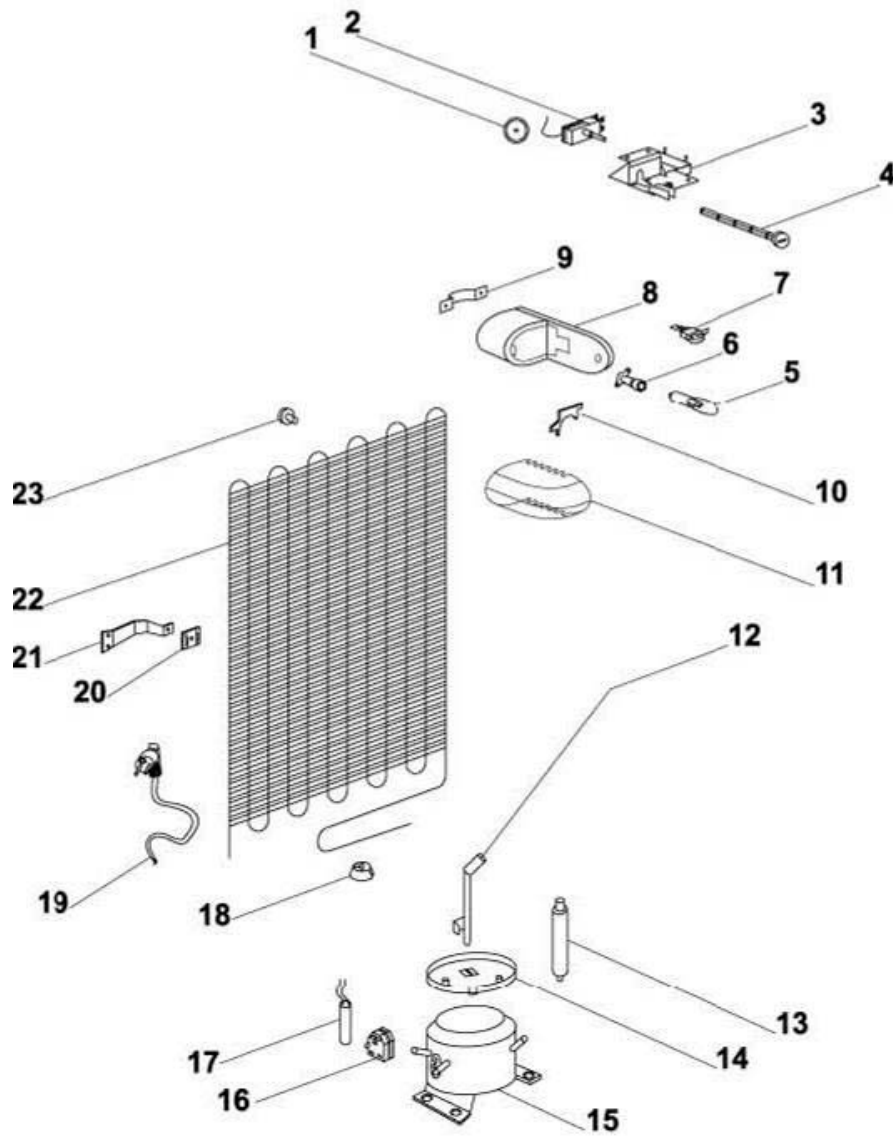
Repère A

REFRIGERATEUR      **ERT 131s**



Repère B

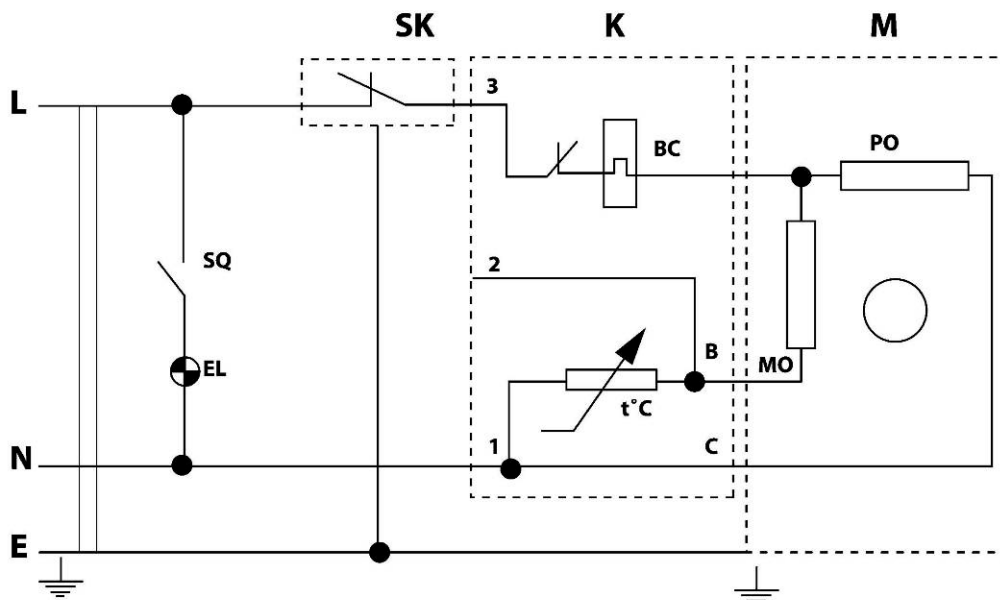
REFRIGERATEUR      ERT 131s



Repère C

REFRIGERATEUR ERT 131s

SCHEMA DE CABLAGE



- EL - Lampe
- K - Relais
- M - Compresseur
- SK - Thermostat
- SQ - Inter de lampe
- X - Cordon
- C - Condensateur