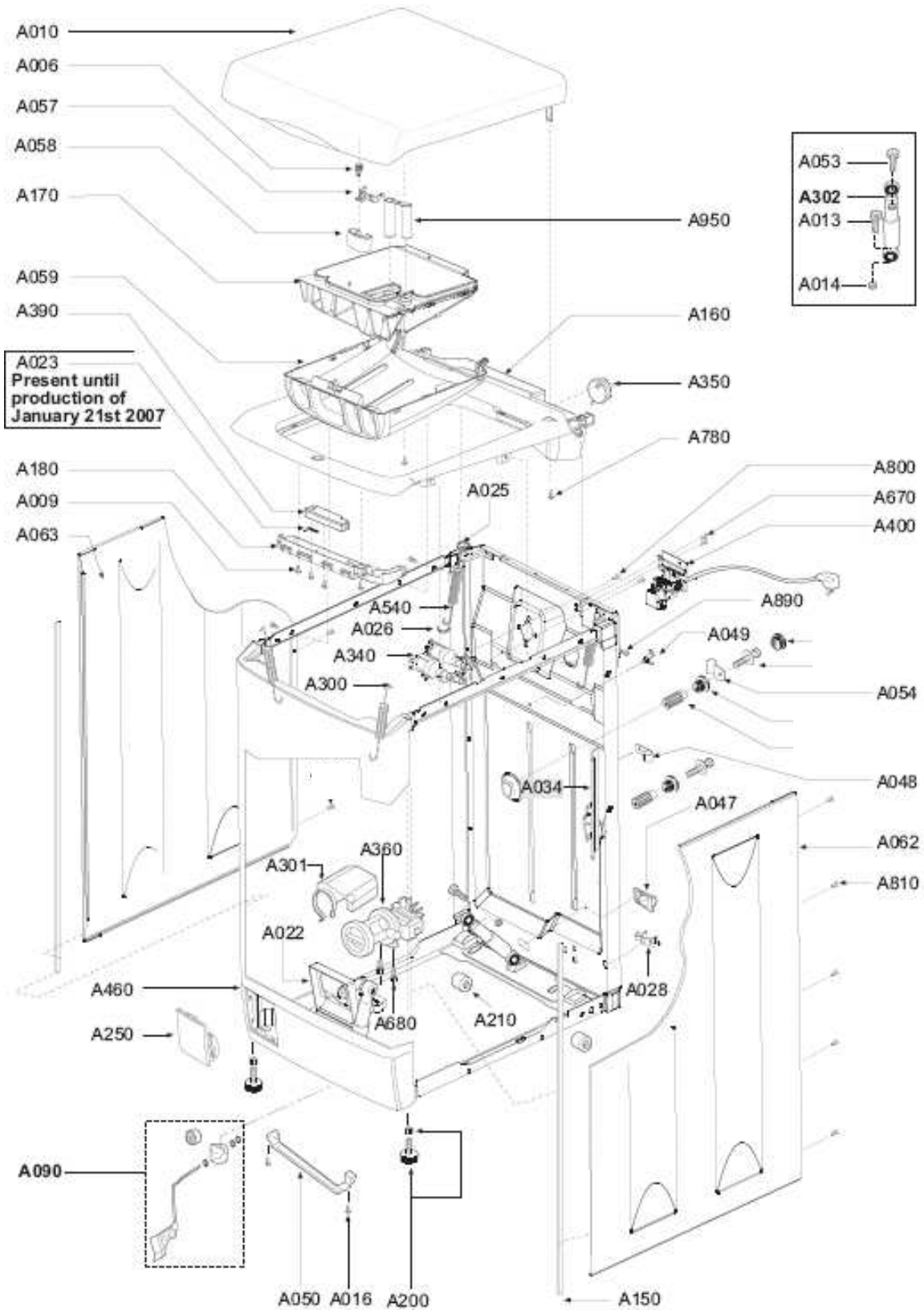


LISTO

LAVE LINGE TOP

LT 1000-1





LAVE LINGE TOP

LT 1000-1

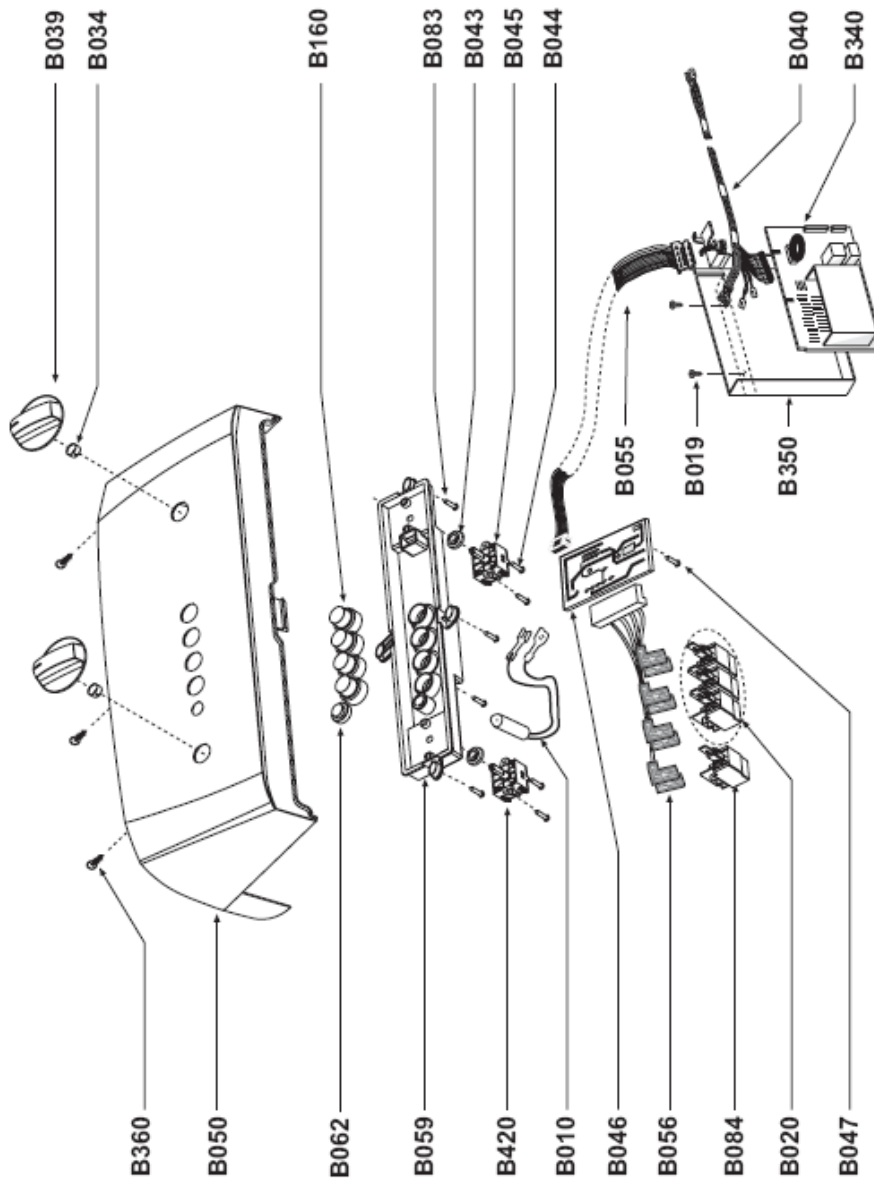
Rep	DESIGNATION
A006	ressort deblocage B-P
A009	vis
A010	jusqu'au 21/01/07 PORTE CARROSSERIE
A010	porte carrosserie
A013	vis amortisseur
A014	écrou fixation amortisseur/poulie
A016	vis
A022	support pompe
A023	ressort surete de port
A025	douille supérieure ressort
A026	douille inférieure ressort
A028	attache tuyau au vidange
A034	fixation cablage
A047	attache tuyau de vidange
A048	collier durit bac produits
A049	attache fixation cordon alimentation
A050	support chariot
A053	vis amortisseur
A054	attache tuyau de vidange
A057	clips déblocage B-P
A058	poussoir deblocageB-P
A059	couvercle B-P +indicateur
A062	panneau exterieur droit
A063	panneau exterieur gauche
A090	kit roulette avec support
A150	enjoliveur panneau/ meuble

Rep	DESIGNATION
A160	cadre de chargement
A170	bac -produits
A180	jusqu'au 09/07/07support sécurté thermique
A180	support securité thermique
A200	pied réglable
A210	roulette + axe
A250	portillon filtre
A300	ressort de suspension avant
A301	capot protection pompe
A302	amortisseur
A340	électrovanne
A350	pressostat
A360	pompe vidange
A390	jusqu'au 21/01/07sécurité thermique
A390	sécurité thermique
A400	jusqu'au 19/02/08 cordon alim+bornier+antip
A400	cordon alim+bornier+antip
A460	meuble
A540	ressort de suspension arriere
A670	vis
A680	vis
A780	vis pompe-vid./resortpressostat/palier
A800	vis
A810	vis
A890	vis
A950	siphon bac produits

LISTO

LAVE LINGE TOP

LT 1000-1



Repère B

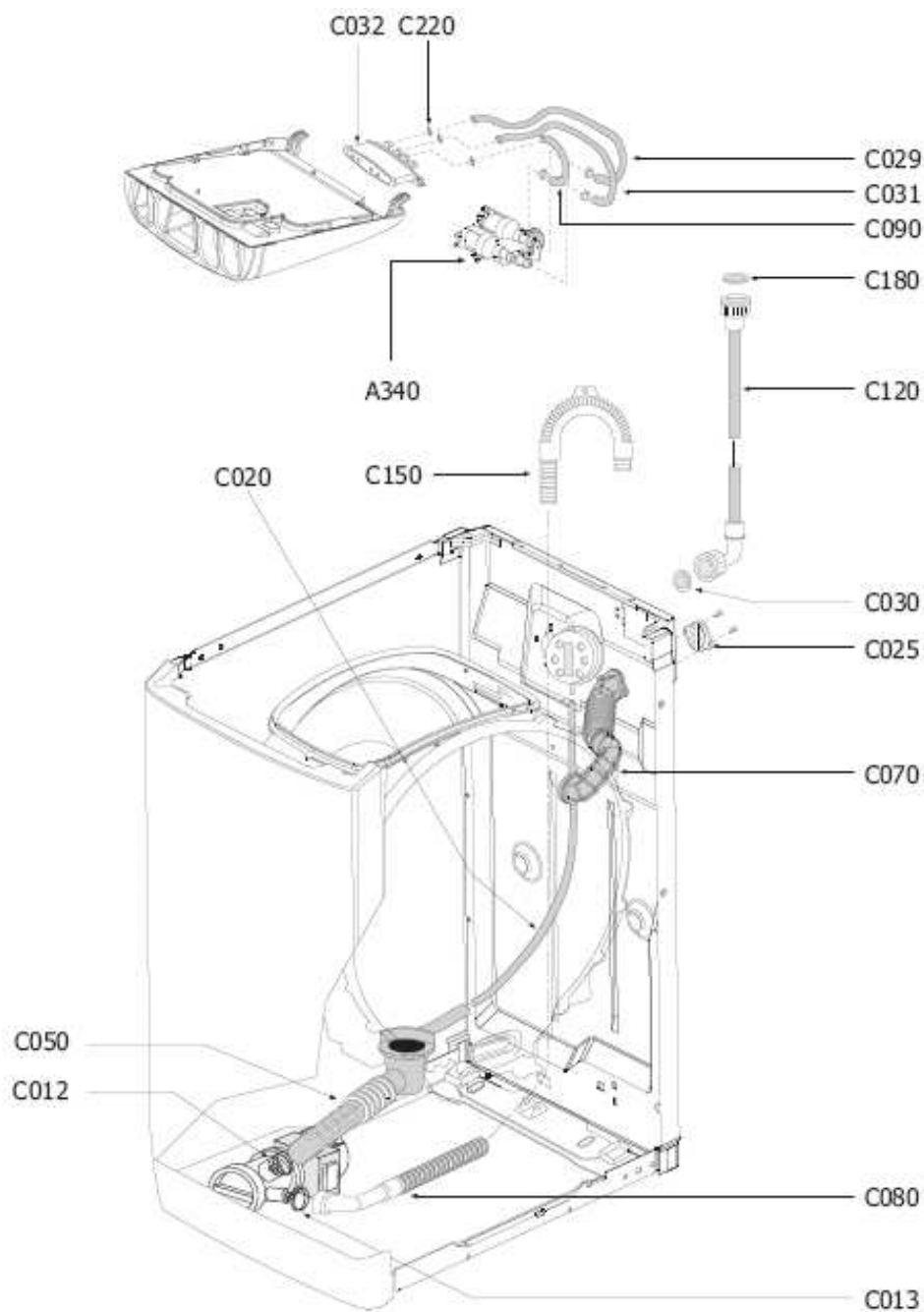
Rep	DESIGNATION
B010	voyant
B019	vis
B020	clavier 1 T.ELBI
B034	clips rond bouton
B039	bouton prog/commutateur
B040	cablage
B043	joint commutateur
B044	vis fixation commutateur /prog
B045	commutateur /programmeur
B046	jusqu'au 03/10/06 platine voyant
B046	platine voyant
B047	vis fixation commutateur /prog
B050	banbeau

Rep	DESIGNATION
B055	cablage platine /module
B056	cablage platine/bandeau
B059	dossieret
B062	cabochon voyant
B083	vis
B084	clavier M/A
B160	touche clavier
B340	jusqu'au 03/10/06 module de puissance
B340	module de puissance
B350	boitier module
B360	vis
B420	potentiometre

LISTO

LAVE LINGE TOP

LT 1000-1



Repère C

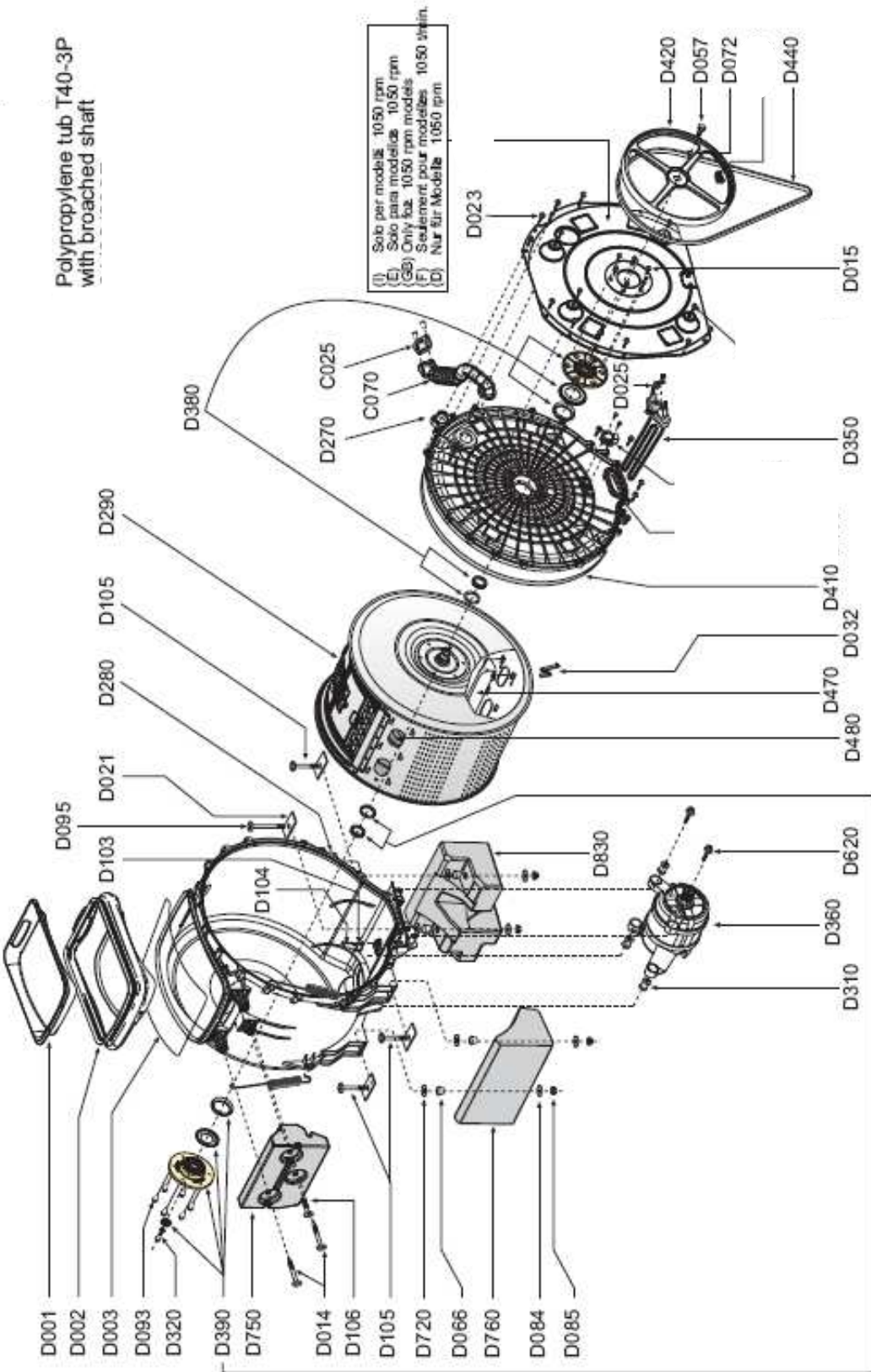
Rep	DESIGNATION
A340	électrovanne
C012	collier durit
C013	collier tuyau vidange
C020	tuyau au pressostat
C025	couvercle vidange vapeur
C029	tuyau alimentation lavage
C030	joint tuyau arrivée d'eau
C031	tuyau alimentation prélavage
C032	distributeur

Rep	DESIGNATION
C050	durit cuve-pompe
C070	tuyau évacuation vapeur
C080	tuyau vidange
C090	durit cuve-pompe E-V/compriment javel
C120	tuyau arrivée eau
C150	crosse tuyau vidange
C180	joint 20x27+FILTRE
C220	collier



LAVE LINGE TOP

LT 1000-1



Repère D



LAVE LINGE TOP

LT 1000-1

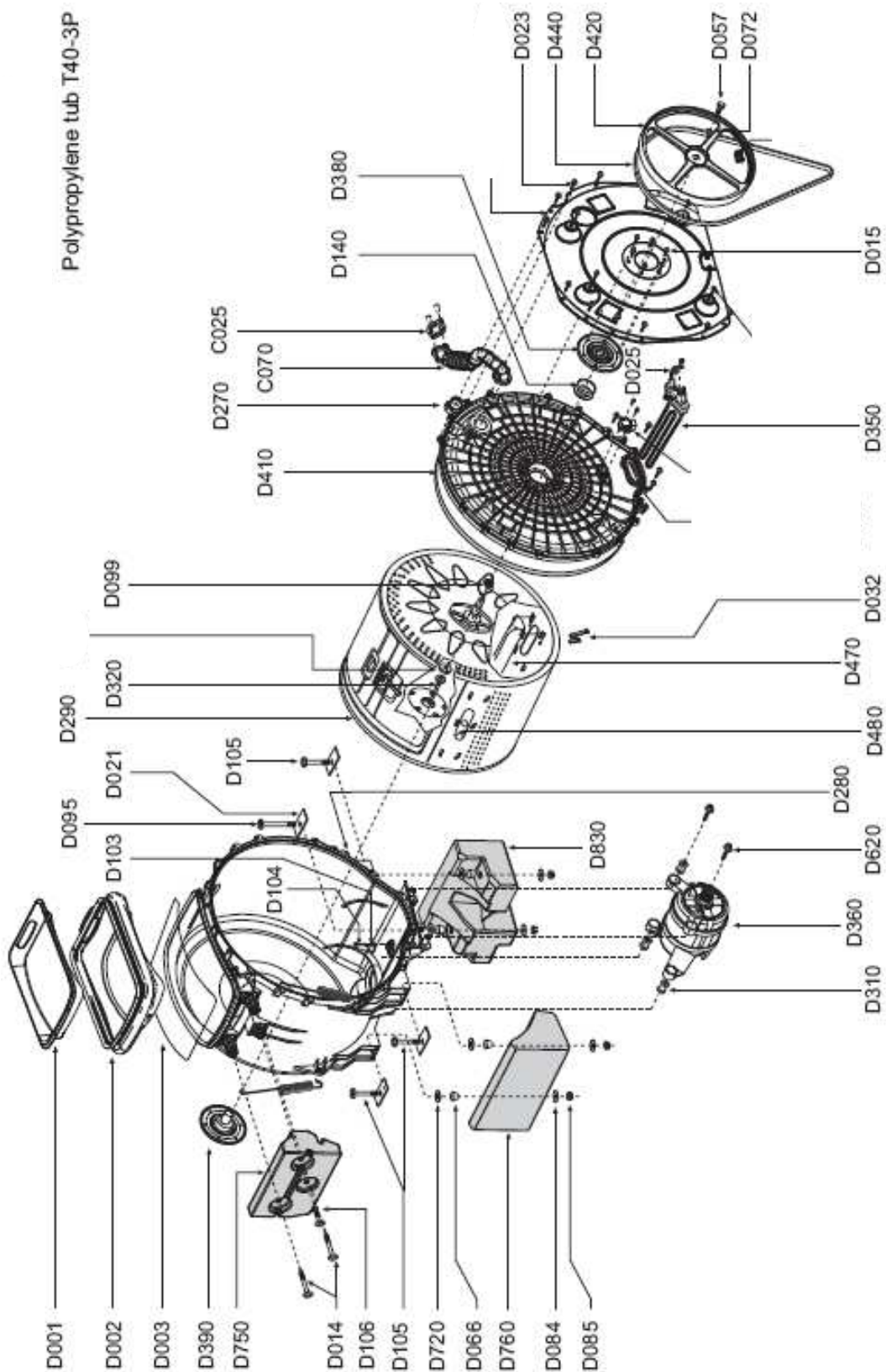
Rep	DESIGNATION
C025	couvercle vidange vapeur
C070	tuyau évacuation vapeur
D001	entré cuve
D002	Jusqu'au 08/04/08 manchette
D002	manchette
D003	collier manchette
D014	vis fixation contrepoids
D015	vis flasque
D021	plaque appui contrepoids
D023	vis fixation fond de cuve
D032	ressort aube de tambour
D057	vis fixation poulie
D066	tampon contrepoids
D072	rondelle arriere fixation poulie
D084	rondelle vis contrepoids inférieure
D085	écrou
D093	vis
D095	vis contrepoids arriere
D103	plaque fixation thermoplongeur
D104	vis fixation plaque thermoplongeur
D105	vis contrepoids supérieur
D106	vis contrepoids supérieur
D270	flasque cuve

Rep	DESIGNATION
D280	cuve
D290	jusqu'au 02/12/07 tambour
D290	tambour
D310	amortisseur bague moteur
D320	jusqu'au 02/12/07 vis blocage arbre tambour
D320	vis blocage arbre tambour
D350	thermoplongeur
D360	moteur
D380	jusqu'au 02/12/07 palier cote poulie
D380	palier cote poulie
D390	jusqu'au 31/03/07 palier opposé poulie
D390	palier opposé poulie
D410	joint flasque cuve
D420	poulie tambour
D440	courroie
D470	aube tambour leste ajouree
D480	aube tambour fixe
D620	vis moteur
D720	rondelle contrepoids supérieur
D750	contrepoids supérieur
D760	contrepoids inférieur avant/gauche
D830	contrepoids inférieur arrière



LAVE LINGE TOP

LT 1000-1



Repère D (2)



LAVE LINGE TOP

LT 1000-1

Rep	DESIGNATION
C025	couvercle vidange vapeur
C070	tuyau évacuation vapeur
D001	entré cuve
D002	Jusqu'au 08/04/08 manchette
D002	manchette
D003	collier manchette
D014	vis fixation contrepoids
D015	vis flasque
D021	plaque appui contrepoids
D023	vis fixation fond de cuve
D032	ressort aube de tambour
D057	vis fixation poulie
D066	tampon contrepoids
D072	rondelle arriere fixation poulie
D084	rondelle vis contrepoids inférieure
D085	écrou
D095	vis contrepoids arriere
D099	entretoise joint V.ring
D103	plaque fixation thermoplongeur
D104	vis fixation plaque thermoplongeur
D105	vis contrepoids supérieur
D106	vis contrepoids supérieur
D140	joint protection roulement

Rep	DESIGNATION
D270	flasque cuve
D280	cuve
D290	jusqu'au 02/12/07 tambour
D290	tambour
D310	amortisseur bague moteur
D320	jusqu'au 02/12/07 vis blocage arbre tambour
D320	vis blocage arbre tambour
D350	thermoplongeur
D360	moteur
D380	jusqu'au 02/12/07 palier cote poulie
D380	palier cote poulie
D390	jusqu'au 31/03/07 palier opposé poulie
D390	palier opposé poulie
D410	joint flasque cuve
D420	poulie tambour
D440	courroie
D470	aube tambour leste ajouree
D480	aube tambour fixe
D620	vis moteur
D720	rondelle contrepoids supérieur
D750	contrepoids supérieur
D760	contrepoids inférieur avant/gauche
D830	contrepoids inférieur arrière

LISTO

LAVE LINGE TOP

LT 1000-1

