

Essentiel **b**

Notice d'utilisation

Pour vous aider à bien vivre votre achat

Grille pain

2 tranches

Mineral



Vous venez d'acquérir un produit de la marque **Essentiel b** et nous vous en remercions. Nous apportons un soin tout particulier à nos produits au niveau de leur design, de leur ergonomie et de leur simplicité d'usage. Nous espérons que ce produit vous donnera entière satisfaction.



CONSIGNES DE SECURITE

Avertissement : afin d'éviter tout risque d'incendie, d'électrocution ou de blessure, veillez à toujours suivre les principales consignes de sécurité suivantes quand vous utilisez un appareil électrique.

1. Cet appareil est exclusivement destiné à un usage domestique. Tout autre usage (professionnel) est exclu.
2. **Avant de brancher votre appareil, assurez-vous que la tension électrique de votre domicile correspond à celle indiquée sur la plaque signalétique de l'appareil.**
3. **Branchez toujours votre appareil sur une prise reliée à la terre.**
4. Cet appareil n'est pas prévu pour être utilisé par des personnes (y compris les enfants) dont les capacités physiques, sensorielles ou mentales sont réduites, ou des personnes dénuées d'expérience ou de connaissance, sauf si elles ont pu bénéficier, par l'intermédiaire d'une personne responsable de leur sécurité, d'une surveillance ou d'instructions préalables concernant l'utilisation de l'appareil. Il convient de surveiller les enfants pour s'assurer qu'ils ne jouent pas avec l'appareil.
5. Ne laissez pas l'appareil sans surveillance lorsqu'il est branché.
6. Débranchez l'appareil de la prise secteur lorsque vous n'utilisez pas l'appareil ou quand vous le nettoyez.
7. Avant chaque utilisation, vérifiez le bon état général de l'appareil.
8. N'utilisez pas l'appareil :
 - si la prise ou le câble d'alimentation est endommagé(e),
 - en cas de mauvais fonctionnement,
 - si l'appareil a été endommagé de quelque façon que ce soit,
 - s'il est tombé dans l'eau,
 - si vous l'avez laissé tomber.
9. **Ne laissez pas votre appareil, votre câble d'alimentation ou votre prise à la disposition de votre revendeur, son service après-vente ou des personnes de qualification similaire, afin d'éviter tout danger.**
9. N'immergez pas l'appareil, le câble d'alimentation ou la fiche dans l'eau ou tout autre liquide.
10. Ne manipulez pas l'appareil ni la prise avec les mains mouillées.
11. Ne laissez pas pendre le câble d'alimentation sur le rebord d'une table ou d'un plan de travail, et évitez qu'il n'entre en contact avec des surfaces chaudes.
12. Ne posez pas l'appareil sur le cordon d'alimentation. Ne laissez pas le cordon s'enrouler ou s'emmêler.
13. Lorsque vous débranchez le câble, tirez-le toujours au niveau de la fiche, ne tirez pas sur le câble lui-même.
14. Si une rallonge électrique est utilisée, elle doit être avec prise de terre incorporée et doit supporter la puissance de l'appareil. Prendre toutes les dispositions afin que personne ne s'entrave dedans.
15. Gardez cet appareil à l'intérieur et dans un endroit sec.
16. Gardez l'appareil à l'écart des sources de chaleur comme les radiateurs, afin d'éviter la déformation des parties en plastique.
17. Ne pas utiliser à l'extérieur.
18. N'utilisez que les accessoires fournis et recommandés par votre revendeur.
19. Posez toujours votre appareil sur une surface plane et stable pour qu'il fonctionne de manière satisfaisante.

Si le cordon d'alimentation est endommagé, il doit être remplacé par

PRECAUTIONS PARTICULIERES

- **Attention : Risque de brûlures !! Le pain grillé peut être très chaud.** N'utilisez pas le grille-pain près des rideaux ou près d'autres matériaux combustibles. Le grille-pain doit être visible.
- Ne placez pas dans les fentes du grille-pain des ustensiles ou du pain enveloppé dans du papier aluminium ou du plastique car cela pourrait causer un risque de brûlure ou d'électrocution.
- Assurez-vous que la commande de mise en marche soit en position haute avant de débrancher l'appareil.



Attention : Risque de brûlures !! Le grille-pain devient très chaud durant le fonctionnement. Ne pas toucher les parties métalliques ou chaudes de l'appareil en cours d'utilisation. Utilisez uniquement la commande de mise en marche et les boutons de contrôle.

- **Laissez refroidir le grille-pain avant de le déplacer, de le nettoyer ou de le ranger.**
- Ne pas essayer de déloger des aliments lorsque le grille-pain est branché. Débranchez et laissez refroidir l'appareil avant de sortir des morceaux de pain coincés.
- Cet appareil sert uniquement à griller du pain. Ne grillez aucun autre type d'aliment avec cet appareil.
- Ne grillez pas du pain si celui-ci est recouvert de fromage, de confiture ou autre aliment.
- Ce grille-pain n'est pas destiné à être mis en fonctionnement au moyen d'une minuterie extérieure ou par un système de commande à distance séparé.

w	v
mA	°C
L	cm
ms	Hz
	min

CARACTERISTIQUES TECHNIQUES

Tension d'alimentation : 220-240V~ 50Hz

Puissance : 1200 W

Resistances de chauffe à Quartz

Thermostat électronique réglable

2 fentes larges de 38mm auto-ajustables à l'épaisseur du pain.

Centrage des tranches

Surélévation des tranches

Fonction spéciale "baguette croustillante"

Fonctions décongélation et réchauffage

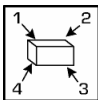
Ejection des tranches en cours (fonction annulation)

Tiroir ramasse-miettes

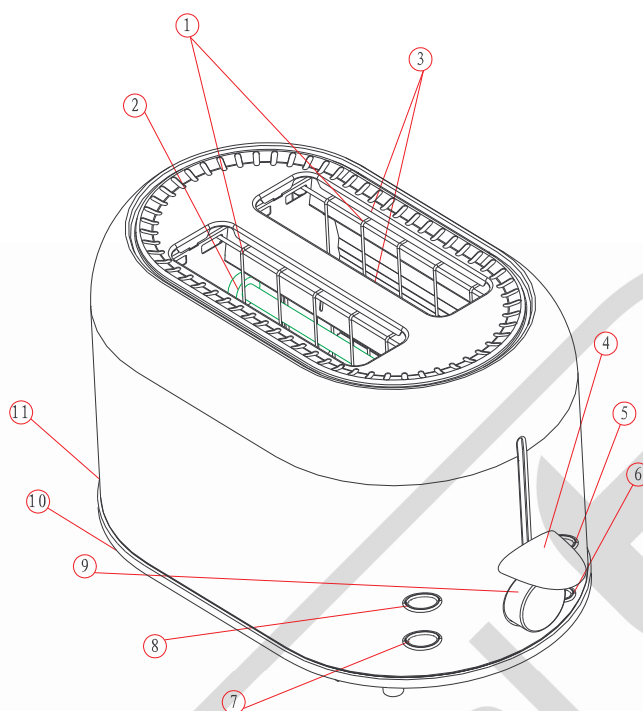
Sécurité en cas de blocage des tranches

Ouïes de réchauffage sur la partie supérieure du toaster

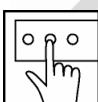
Finition inox brossé



DESCRIPTION DE L'APPAREIL



- | | | | |
|---|--------------------------------|---|--|
| ① | Grilles | ⑦ | Bouton annulation |
| ② | Résistante de chauffe à quartz | ⑧ | Bouton Baguette |
| ③ | Fentes larges | ⑨ | Bouton de réglage du degré de brunissement |
| ④ | Levier de commande de pain | ⑩ | Range cordon intégré |
| ⑤ | Bouton décongélation | ⑪ | Tiroir ramasse-miettes |
| ⑥ | Bouton réchauffage | | |



UTILISATION

Avant la première utilisation, déballez entièrement l'appareil puis utilisez votre grille-pain une fois sans pain. En raison de la présence d'huile résiduelle à l'intérieur du grille-pain ou sur les éléments chauffants, une odeur de brûlé ou de la fumée peut se dégager lorsque vous utilisez l'appareil pour la première fois. Ceci est parfaitement normal et n'est en aucun cas le signe d'un mauvais fonctionnement. L'odeur de brûlé ou la fumée devrait disparaître après plusieurs utilisations. Aérez la pièce.

FAIRE GRILLER DU PAIN

1. Branchez l'appareil et assurez-vous que le tiroir ramasse-miettes est en place.
2. Insérez une tranche de pain dans chaque fente. Vous pouvez griller au maximum deux tranches de pain à la fois.
3. Sélectionnez le degré de cuisson souhaité à l'aide du bouton thermostat. Le bouton de réglage du degré de brunissement comprend 7 positions. La première position correspond à "légèrement grillé" et la dernière position à "très grillé". La position "4" permet d'obtenir des toasts dorés à souhait.

4. Abaissez le levier de commande jusqu'à ce qu'elle se verrouille pour mettre l'appareil en marche. Le grille-pain commence à chauffer. Le voyant lumineux à côté de "**Annulation**" s'allume.

Note : Le levier de commande ne se verrouille que lorsque l'appareil est branché à une prise murale.

5. Une fois le degré de cuisson atteint, le pain est automatiquement éjecté et peut être retiré des fentes. Le levier de commande revient en position supérieure et l'élément chauffant est éteint, prêt pour griller du pain à nouveau.

6. Après utilisation, débranchez le grille-pain de la prise de courant.

FONCTION ANNULATION

La cuisson peut être interrompue à tout moment en appuyant sur le bouton **Annulation**. Lorsque la couleur souhaitée est atteinte, le levier de commande remonte automatiquement et les tranches de pain sont éjectées.

FONCTION RECHAUFFAGE

Pour réchauffer du pain déjà grillé, appuyez sur le bouton **Réchauffage**.

1. Insérez une tranche de pain dans chaque fente.

2. Abaissez le levier de commande jusqu'à ce qu'il se verrouille pour mettre l'appareil en marche.

3. Appuyez sur le bouton **Réchauffage**.

Le voyant lumineux correspondant s'illumine.



En mode de réchauffage, le temps de cuisson est fixe.

FONCTION DECONGELATION

Si le pain sort du congélateur, utilisez la fonction **Décongélation**.

1. Insérez une tranche de pain dans chaque fente.

2. Sélectionnez le degré de cuisson souhaité à l'aide du bouton thermostat.

3. Abaissez le levier de commande jusqu'à ce qu'il se verrouille pour mettre l'appareil en marche. Le grille-pain commence à chauffer.

4. Appuyez sur le bouton **Décongélation**.

Le voyant lumineux correspondant s'illumine. Les tranches de pain sont éjectées lorsque la couleur souhaitée est atteinte.

FONCTION BAGUETTE

La fonction spéciale baguette vous permet de réchauffer votre baguette d'un côté uniquement et de préserver ainsi tout son croustillant.

1. Insérez un morceau de baguette coupé en deux dans chaque fente.

2. Sélectionnez le degré de cuisson souhaité à l'aide du bouton thermostat.

3. Abaissez le levier de commande jusqu'à ce qu'il se verrouille pour mettre l'appareil en marche. Le grille-pain commence à chauffer.

4. Appuyez sur le bouton **Baguette**.

Le voyant lumineux correspondant s'illumine. Les morceaux de baguette sont éjectés lorsque la couleur souhaitée est atteinte.

RECHAUFFAGE DE VIENNOISERIES

Les ouïes de réchauffage situées sur le dessus de votre grille-pain vous permettent de réchauffer viennoiseries et petits pains.

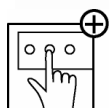
1. Posez les viennoiseries directement sur le toit réchauffeur de votre grille pain
2. Sélectionnez le degré de cuisson souhaité à l'aide du bouton thermostat.
3. Abaissez le levier de commande jusqu'à ce qu'elle se verrouille pour mettre l'appareil en marche. Le grille-pain commence à chauffer et la chaleur se diffuse à travers les ouïes de réchauffage.



N'utilisez pas la fonction réchauffe viennoiseries en même temps que les fonctions de grillage du pain.

SURELEVATION DES TRANCHES

Cette fonction vous permet de saisir plus facilement les petites tranches de pain. Pour cela, soulevez légèrement le levier de commande après l'éjection du pain.



CONSEILS PRATIQUES D'UTILISATION

- Un plus grand degré de brunissement est obtenu pour une seule tranche de pain. Le brunissement est moindre avec deux tranches de pain pour un même niveau de réglage.
- Si vous utilisez votre grille-pain en continu, les derniers toasts sont plus dorés que les premiers au même niveau de réglage.
- La sélection demandée varie selon l'humidité contenue et la grosseur du pain. Pour de meilleurs résultats, vérifiez que les tranches de pain sont de la même épaisseur, fraîcheur et taille.
- Le pain rassis dore plus rapidement que les tranches de pain fraîches et les tranches fines dorent plus vite que les grosses tranches.
Si les premières tranches ne sont pas assez grillées, réglez le thermostat à un niveau supérieur.
- Si le pain reste coincé dans votre grille-pain, **débranchez votre grille-pain** de la prise, laissez refroidir et retirez le pain. Assurez vous de ne pas endommager les éléments internes du mécanisme ou des éléments de chauffe de l'appareil en enlevant du pain bloqué.



1. Ne placez pas de pain enveloppé d'un film plastique dans le grille-pain. Enlevez tout film protecteur avant de placer le pain dans le grille-pain.
2. Evitez de faire griller des tranches de pain recouvertes de garnitures risquant de couler, telles que beurre, confiture, miel, fromage, etc.



ENTRETIEN ET NETTOYAGE

1. Débranchez le cordon d'alimentation de la prise de courant.
2. Lorsque le grille-pain est froid, utilisez un chiffon sec pour nettoyer les parois extérieures de l'appareil. N'utilisez jamais de produits d'entretien abrasifs ou produits lustraux pour métaux.
3. Pour éviter tout risque d'incendie, videz régulièrement les miettes du ramasse-miettes. Si l'appareil est utilisé fréquemment, le ramasse-miettes doit être vidé au moins une fois par semaine. Remettez le ramasse-miettes en place avant toute nouvelle utilisation.
Pour cela, débranchez l'appareil, une fois le grille-pain refroidi, tapotez légèrement sur les côtés du boîtier pour faire tomber les miettes qui se trouvent dans le ramasse-miettes. Videz-le et remettez-le en place.
N'utilisez jamais le grille-pain sans le ramasse-miettes.
4. N'intervenez jamais à l'intérieur de l'appareil avec un objet métallique sous peine de détérioration grave.
5. Enroulez le cordon d'alimentation en dessous de l'appareil lorsque vous ne l'utilisez pas.

Essentiel **b**



Testé dans nos laboratoires

*Garantie valide à partir de la date d'achat (ticket de caisse faisant foi). Cette garantie ne couvre pas les vices ou les dommages résultant d'une mauvaise installation, d'une utilisation incorrecte, ou de l'usure normale du produit.

Protection de l'environnement

Ce logo apposé sur le produit signifie qu'il s'agit d'un appareil dont le traitement en tant que déchet rentre dans le cadre de la directive 2002/96/CE du 27 janvier 2003, relative aux déchets d'équipements électriques et électroniques (DEEE). La présence de substances dangereuses dans les équipements électriques et électroniques peut avoir des effets potentiels sur l'environnement et la santé humaine dans le cycle de retraitement de ce produit. Ainsi, lors de la fin de vie de cet appareil, celui-ci ne doit pas être débarrassé avec les déchets municipaux non triés. En tant que consommateur final, votre rôle est primordial dans le cycle de réutilisation, de recyclage et les autres formes de valorisation de cet équipement électrique et électronique. Des systèmes de reprise et de collecte sont mis à votre disposition par les collectivités locales (déchetteries) et les distributeurs. Vous avez l'obligation d'utiliser les systèmes de collecte sélective mise à votre disposition.

Essentiel **b**

Service Clientèle
Essentiel b
CRT Lesquin
Rue de la haie Plouvier
F - 59273 - FRETIN



FABRIQUÉ EN CHINE
SOURCING & CRÉATION
CRT LESQUIN
F-59273 FRETIN