

Essentiel **b**

# Notice d'utilisation

Pour vous aider à bien vivre votre achat

## Réfrigérateur



# SOMMAIRE

---



## CONSIGNES DE SECURITE

**P. 2**

Usage prévu	p. 2
Câble d'alimentation	p. 2
Mise à la terre	p. 2
Réfrigérant	p. 3
Sécurité des enfants	p. 3
Utilisation quotidienne	p. 3
Déplacement	p. 4
En cas de mauvais fonctionnement	p. 4
Mise au rebut	p. 5



## DESCRIPTION DE L'APPAREIL

**P. 6**



## CARACTERISTIQUES TECHNIQUES

**P. 7**



## DEBALLAGE

**P. 7**

Avant la première utilisation	p. 7
-------------------------------	------



## INSTALLATION

**P. 8**

Lieu d'installation	p. 8
Protection contre la chaleur et les éclaboussures	p. 8
Classe climatique	p. 8
Ventilation suffisante	p. 8
Mise à niveau	p. 9
Inverser le sens d'ouverture de la porte	p. 9



## UTILISATION

**P. 9**

Information sur le froid ventilé	p. 9
Mise en route	p.10
Réglage de la température	p.10



## CONSEILS PRATIQUES D'UTILISATION

**P. 11**

Rangement des aliments – compartiment réfrigérateur	p.11
Rangement des aliments – compartiment congélateur	p.12
En cas de panne de courant	p.15



## NETTOYAGE

**P. 16**



## ENTRETIEN ET DEPANNAGE

**P. 16**

Changer l'ampoule	p.16
Des bruits pendant le fonctionnement	p.17
Dégivrage	p.18
Aide au diagnostic	p.19

Vous venez d'acquérir un produit de la marque **Essentiel b** et nous vous en remercions. BOULANGER apporte un soin tout particulier à ses produits au niveau de leur design, de leur ergonomie et de leur simplicité d'usage. Nous espérons que ce produit vous donnera entière satisfaction.



## CONSIGNES DE SECURITE

---

**LISEZ ATTENTIVEMENT CES INSTRUCTIONS AVANT D'UTILISER L'APPAREIL ET CONSERVEZ-LES POUR POUVOIR LES CONSULTER LORSQUE VOUS EN AUREZ BESOIN.**

### Usage prévu

Le réfrigérateur est uniquement destiné à un usage domestique. Il convient au refroidissement, à la congélation et au stockage de nourriture congelée, ainsi qu'à la fabrication de glace.

Pour des raisons de sécurité, il n'est pas permis d'apporter des modifications ou des changements à l'appareil.

### Câble d'alimentation

Assurez-vous que l'appareil n'est pas posé sur son câble d'alimentation électrique.

**Si le câble d'alimentation est endommagé, il doit être remplacé par votre revendeur, son service après-vente ou une personne de qualification similaire afin d'éviter un danger.**

Ne pas utiliser de rallonge ou de multiprise. Déroulez complètement le câble d'alimentation. De plus, il est impératif de ne pas garder le câble d'alimentation à proximité ou en contact avec le compresseur à l'arrière du réfrigérateur, car la température de surface est assez chaude en cours de fonctionnement, et le contact peut faire fondre l'isolation et provoquer un court-circuit.

Ne retirez jamais la fiche avec les mains mouillées afin d'éviter tout choc électrique.

### Mise à la terre

Cet appareil est équipé d'une prise électrique de terre. **Il doit être branché sur une prise murale correctement installée et équipée d'une prise de terre pouvant supporter 16 ampères.**

**ATTENTION : Une mauvaise utilisation de la prise de terre peut entraîner le risque de choc électrique.**

En cas de court-circuit, la mise à la terre réduit le risque de choc électrique en permettant au courant d'être évacué par le fil de terre.



**Note :** En cas de questions concernant la prise de terre ou le branchement électrique, veuillez consulter un personnel qualifié.

## Réfrigérant

Le circuit de réfrigération utilise un gaz naturel (R600a) très respectueux de l'environnement mais néanmoins inflammable.

Pendant le transport et l'installation de votre appareil, assurez-vous qu'aucun des composants du circuit de réfrigération n'ait été endommagé.

Si le circuit de réfrigération est endommagé :

- gardez l'appareil à l'écart des flammes nues et des sources d'inflammation;
- assurez une bonne aération de la pièce dans laquelle est situé l'appareil.

**Ne pas endommager le circuit de réfrigération.**

## Sécurité des enfants

Les matériaux d'emballage (papier d'emballage, polystyrène) peuvent s'avérer dangereux pour les enfants. Il y a un risque de suffocation ! Ne laissez pas les matériaux d'emballage à portée des enfants !

## Utilisation quotidienne

**Cet appareil n'est pas destiné à être utilisé par des personnes (notamment des enfants) dont les capacités physiques, sensorielles ou intellectuelles sont réduites, ou par des personnes manquant d'expérience ou de connaissances, à moins que celles-ci ne soient sous surveillance ou qu'elles aient reçu des instructions quant à l'utilisation de l'appareil par une personne responsable de leur sécurité. Veillez à ce que les enfants ne puissent pas jouer avec l'appareil.**

Les récipients contenant des gaz ou liquides inflammables peuvent fuir à basse température. Ils présentent alors un risque d'explosion ! Ne stockez aucun récipient contenant des matériaux inflammables tels que les atomiseurs, les extincteurs, les cartouches d'encre, etc., dans le réfrigérateur et/ou le congélateur.

Les bouteilles et les canettes ne doivent pas être placées dans le compartiment congélation. Elles peuvent éclater lors de la congélation du contenu, et les boissons gazeuses peuvent même exploser ! Ne stockez jamais de limonades, jus, bières, vins moussants, etc., dans le compartiment congélation.

Ne mettez pas de crème glacée ou de glaçon dans la bouche immédiatement après leur sortie du compartiment congélation. La glace très froide peut geler sur les lèvres ou la langue et vous blesser.

Ne touchez pas aux aliments congelés avec des mains mouillées. Le gel pourrait coller vos mains à la nourriture.

N'utilisez pas ou n'introduisez pas d'appareils électriques dans le réfrigérateur et/ou le congélateur (par exemple les sorbetières électriques, les mixers, etc.).

Ne pas utiliser de dispositif mécanique ou tout autre moyen autre que ceux recommandés par votre revendeur pour accélérer le processus de dégivrage.

Lorsque vous débranchez le câble, tirez-le toujours au niveau de la fiche, ne tirez pas sur le câble lui-même.

Si vous ne comptez pas utiliser votre appareil pendant une longue période (vacances d'été, par exemple), débranchez-le. Nettoyez l'appareil en suivant les étapes de la 4e partie et laissez la porte ouverte afin d'éviter toute apparition d'odeurs.

## Déplacement

En cas de transport, vous devez attacher votre réfrigérateur avec des matériaux d'emballage et du ruban adhésif épais, et de la ficelle solide. Vous devez également vous conformer aux règles de transport mentionnées sur l'emballage.

Lors du déplacement du réfrigérateur, ne le mettez pas à l'horizontale ou à un angle inférieur à 45°.

Lors d'un déménagement ou d'un transport, retirez d'abord tous les éléments amovibles du réfrigérateur (clayettes, accessoires, bacs à légumes, etc.) ou immobilisez-les à l'intérieur de l'appareil pour le renforcer contre les secousses.

## En cas de mauvais fonctionnement

Si l'appareil ne fonctionne pas correctement, veuillez d'abord consulter le paragraphe « Entretien et dépannage » à la fin du présent manuel. **Si les informations qu'elle contient ne vous aident pas, veuillez ne pas procéder vous-même à d'autres réparations.**

**Les réparations effectuées par des personnes inexpérimentées peuvent causer des blessures ou des pannes graves.** Contactez le service après-vente de votre magasin revendeur.

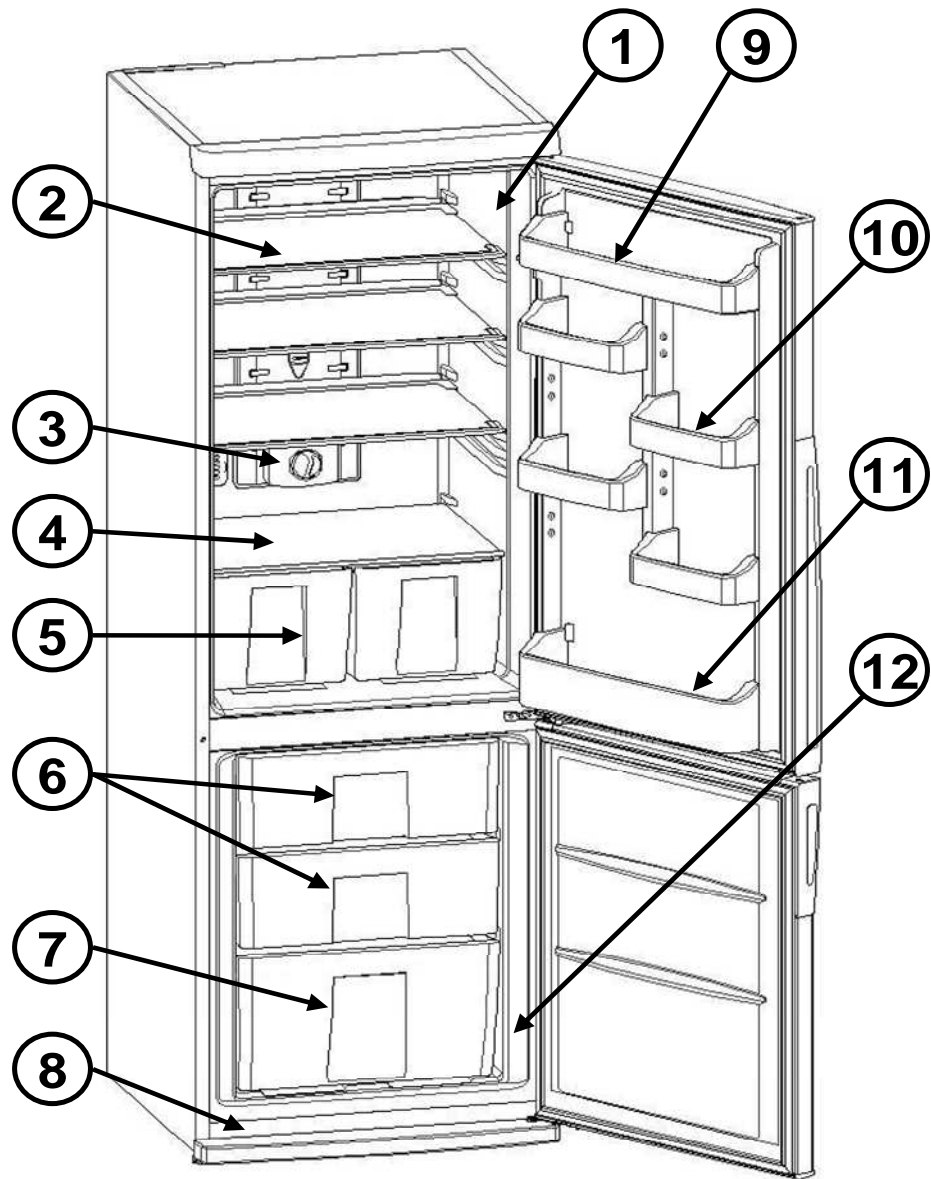
## Mise au rebut

Veillez rendre les appareils usagés inutilisables avant de vous en débarrasser. Débranchez et coupez le câble d'alimentation, cassez ou enlevez le ressort de la porte et le cas échéant, les vis de la porte. Vous vous assurerez ainsi que des enfants ou des animaux ne pourront pas s'enfermer dans l'appareil.

Ce réfrigérateur contient des agents moussants inflammables. En fin de vie du réfrigérateur, il doit être mis au rebut dans un endroit approprié, capable de recycler les réfrigérateurs.



## DESCRIPTION DE L'APPAREIL



- 1) Compartiment Réfrigérateur
- 2) Clayette
- 3) Thermostat
- 4) Clayette en verre au-dessus des bacs à légumes
- 5) Bac à légumes
- 6) Paniers supérieur et central
- 7) Panier inférieur

- 8) Plinthe de protection
- 9) Balconnet supérieur
- 10) Balconnet amovible
- 11) Balconnet à bouteilles
- 12) Compartiment congélateur



## CARACTÉRISTIQUES TECHNIQUES



### Modèle ERCV 321b

Puissance d'alimentation : 174 W  
Tension : 220 - 240 V~ 50 Hz  
Puissance ampoule : 15 W  
Classe énergétique : A  
Volume utile total : 322 litres  
Volume utile réfrigérateur : 231 litres  
Volume utile congélateur : 91 litres  
Classe climatique \* : N  
Gaz réfrigérant : R600a  
Poids net : 70 kg

(\*): selon les normes européennes applicables



## DEBALLAGE

Ôtez l'emballage de transport.

Vérifiez que l'appareil n'a pas subi de dommage pendant le transport. Vous ne devez en aucun cas brancher un appareil endommagé ! Si l'appareil est endommagé, veuillez contacter votre revendeur.

Retirez toutes les bandes adhésives et tous les matériaux d'emballage situés à l'intérieur et à l'extérieur de l'appareil.

Afin d'éviter que le condenseur (partie noire à l'arrière du réfrigérateur) ne repose pas contre le mur, attachez l'élément en plastique (fourni avec l'appareil) permettant d'ajuster la distance en le tournant à 90°.

### Avant la première utilisation

Nettoyez l'intérieur de l'appareil avec de l'eau tiède additionnée d'un peu de vinaigre blanc. N'utilisez pas de savon ou de détergent car l'odeur peut persister. Après le nettoyage, séchez complètement l'appareil.

Vous pouvez utiliser du white spirit pour enlever les restes d'adhésif à l'extérieur de l'appareil.

Pour le nettoyage de l'appareil, vous devez toujours l'éteindre et le débrancher, ou retirer les fusibles ou couper le disjoncteur.



## INSTALLATION

---

### Lieu d'installation

Placez votre réfrigérateur sur une surface stable et plane.

L'appareil doit être installé dans une pièce sèche et bien aérée.

La consommation d'énergie et le fonctionnement efficace de l'appareil sont affectés par la température ambiante.

Votre appareil sera lourd une fois chargé de denrées : il doit donc être placé sur un sol solide et résistant.

Évitez de placer le réfrigérateur dans un endroit avec un taux d'humidité élevé, pour réduire au minimum la possibilité de rouille de toute partie métallique. Afin d'éviter tout risque de court-circuit, évitez les projections d'eau sur l'appareil.

Évitez de placer votre réfrigérateur à proximité de n'importe quel combustible tel que du gaz, de l'essence, de l'alcool, de la laque, etc... Ces produits ne peuvent pas être entreposés dans le réfrigérateur.

### Protection contre la chaleur et les éclaboussures

L'appareil ne doit pas être exposé à la lumière directe du soleil ni à des éclaboussures. Le réfrigérateur ne doit pas être utilisé en plein air, ni être soumis à la pluie.

L'appareil ne doit pas être installé à côté d'un radiateur, d'une cuisinière ou de toute autre source de chaleur.

Installez l'appareil uniquement à un endroit où la température ambiante correspond à la classe climatique pour laquelle il a été conçu.

### Classe climatique

La classe climatique se trouve sur la plaque signalétique située à l'intérieur de l'appareil. L'appareil doit être placé de façon à ce que la prise soit accessible.

Le tableau ci-dessous montre la température ambiante adéquate pour chaque classe climatique :

Classe climatique	Température ambiante
SN	de +10 à +32°C
N	de +16 à +32°C
ST	de +18 à +38°C
T	de +18 à +43°C

### Ventilation suffisante

Pour garantir un bon fonctionnement de votre appareil, veuillez ne pas obstruer les ouvertures de ventilation et laisser un espace d'au moins 15 cm au-dessus de l'appareil, 10 cm entre l'arrière et le mur et 2,5 cm de chaque côté.

## Mise à niveau

Pour son fonctionnement sans vibration, l'appareil doit être mis à niveau. Pour cela, ajustez les pieds avant réglables afin d'équilibrer correctement l'appareil.

## Inverser le sens d'ouverture de la porte

Il est possible de changer le sens d'ouverture des portes de votre réfrigérateur. Pour procéder à cette modification, contactez votre service après-vente.



## UTILISATION

---

Votre appareil est conçu pour une utilisation domestique, c'est-à-dire pour fonctionner de façon optimale à une température ambiante comprise entre 16°C et 32°C. En deçà ou au-delà de ces valeurs, les performances de votre réfrigérateur peuvent être affectés avec un risque de péremption des denrées alimentaires.

### Information sur le froid ventilé

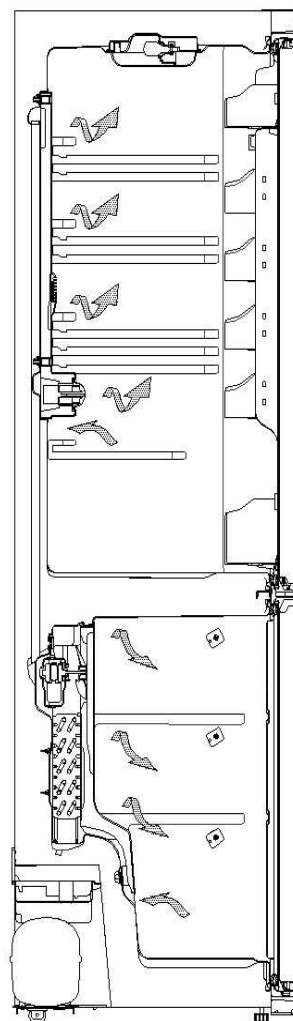
Les réfrigérateurs à froid ventilé sont différents des réfrigérateurs à froid statique compte tenu de leur système de fonctionnement.

Dans un réfrigérateur normal, dans le compartiment congélateur, l'humidité provenant d'aliments frais ou de l'air entrant dans l'appareil lors de l'ouverture de la porte entraîne la création de givre dans ce même compartiment.

Pour faire fondre la glace et le givre qui se sont formés, il faut avoir recours à des pratiques telles que débrancher le réfrigérateur, retirer les aliments qui doivent être conservés au frais pendant la procédure de dégivrage et enlever le givre accumulé.

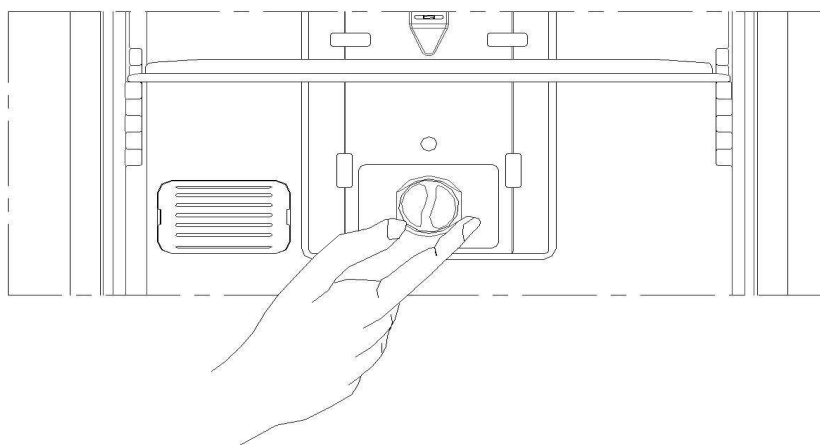
Les réfrigérateurs à froid ventilé fonctionnent d'une manière totalement différente. La zone sèche et fraîche reçoit l'air de manière homogène dans toutes les parties des compartiments réfrigérateur et congélateur grâce au ventilateur. L'air frais qui est distribué de façon uniforme, y compris dans les espaces entre les clayettes, permet non seulement de s'assurer que tous les aliments sont refroidis d'une manière équilibrée et appropriée, mais également d'empêcher toute humidification et apparition de givre.

### Mise en route



1. **Avant de brancher l'appareil à la prise secteur pour la première fois, veuillez laisser reposer l'appareil pendant deux heures**, ceci afin de permettre au gaz réfrigérant de redescendre dans le compresseur. Le non respect de ce délai pourrait endommager le compresseur.
2. Branchez l'appareil et mettez-le sous tension.
3. Tournez le thermostat sur le réglage souhaité. Un réglage intermédiaire est en général adapté à un fonctionnement normal.

## Réglage de la température



Bouton du thermostat des compartiments réfrigérateur et congélateur

Le bouton du thermostat permet que le réglage de la température dans les deux compartiments, réfrigérateur et congélateur, soit effectué automatiquement.

Il peut être réglé sur n'importe quelle valeur comprise entre 1 et 6. Lorsque vous tournez le bouton du thermostat de la position 1 à la position 6, le degré de refroidissement augmente. Afin d'économiser de l'énergie en hiver, vous pouvez faire fonctionner votre réfrigérateur à un niveau plus faible.

1-2 : Pour un refroidissement moins important.

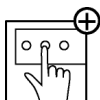
3-4 : Pour une utilisation normale.

5-6 : Pour un refroidissement plus important.

- Le réglage du thermostat doit être effectué en prenant en considération le nombre de fois où les portes du réfrigérateur et du congélateur sont ouvertes et fermées, la quantité d'aliments contenue dans l'appareil et l'environnement dans lequel se trouve le réfrigérateur.
- Pour préserver la chaîne du froid des denrées, il est recommandé de laisser l'appareil fonctionner pendant 24 heures afin d'atteindre une température correcte de

conservation.

- Pendant ce laps de temps, veillez à ne pas ouvrir et fermer trop souvent les portes de l'appareil et ne le remplissez pas de manière excessive.
- Lorsque vous souhaitez faire fonctionner à nouveau votre réfrigérateur après l'avoir débranché, attendez au moins 5 minutes avant d'insérer à nouveau la fiche dans la prise afin que le compresseur ne subisse aucun dommage.



## CONSEILS PRATIQUES D'UTILISATION

---

### Rangement des aliments - Compartiment réfrigérateur

- Afin d'éviter l'apparition d'odeurs, les aliments doivent être rangés couverts ou dans des récipients fermés.
- Il est également nécessaire de laisser refroidir les aliments chauds et les boissons chaudes à température ambiante avant de les placer dans le réfrigérateur.
- Evitez le contact des aliments emballés ou des récipients contre la lampe du compartiment réfrigérateur et sa protection.
- Les fruits et les légumes peuvent être rangés directement dans les bacs à légumes. Il n'est pas nécessaire de les emballer séparément.

Voici quelques recommandations pour le rangement et la conservation de vos aliments dans le compartiment réfrigérateur :

Aliments	Durée de conservation	Emplacement dans le compartiment réfrigérateur
Fruits et légumes	1 semaine	Bacs à légumes (sans emballage)
Poissons et viandes	2-3 jours	Emballés dans du film ou un sac plastique ou placés dans un récipient à viande (sur la clayette)
Fromage frais	3-4 jours	Balconnets
Beurre, margarine	1 semaine	Balconnets
Produits en bouteille, lait et yaourts	Période recommandée par le fabricant	Balconnets
Œufs	1 mois	Casier à œufs
Aliments cuits		Sur toutes les clayettes

### Rangement des aliments - Compartiment congélateur

- Utilisez le compartiment congélateur de votre appareil pour conserver des aliments surgelés pendant une longue période et pour produire des glaçons.
- Vous pouvez placer vos aliments frais à côté des autres aliments surgelés une fois qu'ils sont congelés (attendre au moins 24 heures).
- Il est recommandé de maintenir le thermostat au niveau 5 lorsque vous souhaitez congeler des aliments frais.
- Lorsque vous souhaitez congeler des aliments (viande, viande hachée, poisson, etc.), pensez à les diviser en portions afin qu'ils puissent être consommés en une seule fois.
- Ne recongelez pas d'aliments qui ont décongelé. Ceci présente des risques pour votre santé comme, par exemple, des intoxications alimentaires.
- Ne placez pas de plats chauds dans le congélateur avant qu'ils n'aient refroidi, les aliments déjà congelés pourraient pourrir.
- Lorsque vous achetez des aliments surgelés, assurez-vous qu'ils ont été congelés dans de bonnes conditions et que l'emballage n'est pas déchiré.
- Lors du rangement des aliments surgelés, les conditions de conservation indiquées sur l'emballage doivent être respectées. S'il n'y a pas d'instructions, les aliments doivent être consommés le plus rapidement possible.
- Les aliments surgelés doivent être transportés avant qu'ils ne s'abîment et doivent être placés dans la zone de congélation rapide aussi vite que possible. N'utilisez pas les balconnets pour la congélation d'aliments.
- Si l'emballage d'un aliment surgelé est humide et qu'il sent mauvais, l'aliment a peut-être été conservé auparavant dans de mauvaises conditions. Ne conservez pas cet aliment !
- La durée de conservation d'un aliment surgelé change selon la température ambiante, les ouvertures et fermetures répétées des portes, le réglage du thermostat, le type d'aliment et le temps qui s'est écoulé entre le moment où l'aliment a été acheté et celui où il a été placé dans le congélateur. Respectez toujours les instructions indiquées sur l'emballage et ne dépassez jamais la durée de conservation.

**Voici quelques recommandations pour le rangement et la conservation de vos aliments dans le compartiment congélateur :**

Mettez la nourriture congelée dans le congélateur dès que possible, et assurez-vous :

- De ne pas entreposer trop d'éléments dans les casiers.
- De permettre à l'air de circuler autour de chaque élément.
- De ne pas entreposer de la nourriture non emballée.

<b>VIANDES ET POISSONS</b>	<b>Préparation de l'aliment</b>	<b>Durée de conservation (mois)</b>
Bœuf	Emballé dans du film	6-10
Agneau	Emballé dans du film	6-8
Rôti de veau	Emballé dans du film	6-10
Steak de veau	En petits morceaux	6-10
Steak de mouton	En morceaux	4-8
Viande hachée	Sous forme de paquets aplatis (sans épices)	1-3
Abats (morceaux)	En morceaux	1-3
Saucisse/salami	L'aliment doit être emballé même s'il est recouvert d'un film.	1-2
Poulet et dinde	Emballé dans du film	7-8
Oie/canard	Emballé dans du film	4-8
Gibier, sanglier, lapin	En portions de 2,5 kg et sans os	9-12
Poisson d'eau douce; truite, carpe, thon, loup de mer	Le poisson doit être lavé et séché une fois qu'il a été bien nettoyé à l'intérieur et écaillé ; la queue et la tête doivent être coupées lorsque cela est nécessaire.	2
Poisson maigre; bar, turbot, sole		4-8
Poisson gras; pompile bleu, maquereau, tassergal, anchois		2-4
Crustacés	Ils doivent être nettoyés et placés dans des sacs.	4-6
Caviar	Dans son emballage, dans un récipient en aluminium ou en plastique	2-3
Escargots	Dans de l'eau salée, dans un récipient en aluminium ou en plastique	3

Une fois décongelée, un aliment surgelé doit être cuit de la même manière que la viande fraîche. Si la viande n'a pas été cuite après avoir été décongelée, elle ne doit jamais être recongelée.

<b>FRUITS ET LEGUMES</b>	<b>Préparation de l'aliment</b>	<b>Durée de conservation (mois)</b>
Chou-fleur	Retirez les feuilles, divisez le cœur en morceaux et faites reposer dans de l'eau contenant un peu de citron.	10-12
Haricots verts	Lavez-les et coupez-les en petits morceaux.	10-13
Petits pois	Lavez-les.	12
Champignons et asperges	Lavez-les et coupez-les en petits morceaux.	6-9
Chou	Lavez-le.	6-8
Aubergine	Après l'avoir lavée, coupez-la en rondelles de 2 cm.	10-12
Maïs	Nettoyez-le et emballez-le avec son épis ou en grains.	12
Carottes	Nettoyez-les et coupez-les en rondelles.	12
Poivron	Retirez la queue, coupez-le en deux et enlevez les graines.	8-10
Epinards	Lavez-les.	6-9
Pomme, poire	Epluchez-la et coupez-la en quartiers.	8-10
Abricots, pêches	Coupez-les en deux et retirez le noyau.	4-6
Fraises, framboises	Lavez-les.	8-12
Fruits cuits	Placez-les dans un récipient avec 10 % de sucre.	12
Prunes, cerises, cerises acides	Lavez-les et retirez les queues.	8-12

PRODUITS LAITIERS	Préparation de l'aliment	Durée de conservation (mois)	Conditions de conservation
Lait		2-3	
Fromages - autres que fromages blancs	Sous forme de parts	6-8	Ils peuvent rester dans leur emballage d'origine pour une conservation de courte durée. Ils doivent être emballés dans du film plastique pour une plus longue conservation.
Beurre, margarine	Dans son emballage	6	

Le goût de certaines épices que l'on trouve dans des plats cuits (anis, basilic, cresson, vinaigre, épices variées, gingembre, ail, oignon, moutarde, marjolaine, poivre noir, saucisse, etc.) change et devient plus corsé. Par conséquent, les aliments à congeler ne doivent pas être trop épicés ou l'épice désirée doit être ajoutée une fois l'aliment décongelé.

La durée de conservation dépend de la matière grasse utilisée. Les matières grasses appropriées sont la margarine, la graisse de veau, l'huile d'olive et le beurre. Celles qui ne sont pas adaptées sont le beurre de cacahuètes et la graisse de porc.

Les plats liquides doivent être congelés dans des récipients en plastique et les autres aliments dans du film plastique ou des sacs plastiques.

## En cas de panne de courant

En cas de panne de courant pendant que l'appareil fonctionne, n'ouvrez pas la porte. Si la température à l'intérieur de votre réfrigérateur s'élève, provoquant la décongélation des denrées, ne recongelez pas les denrées.

Les conseils suivants vous aideront :

- Glace : Une fois décongelée, elle doit être jetée.
- Fruits et légumes : S'ils sont mous, ils doivent être cuits aussitôt que possible.
- Pain et gâteaux : Peuvent être recongelés sans danger.
- Fruits de mer : Doivent être réfrigérés et utilisés rapidement.
- Plats cuisinés : C'est à dire les casseroles doivent être réfrigérées et utilisées.
- Morceaux de viande : Doivent être cuits et recongelés comme des plats préparés.
- Poulet : Doit être cuit et recongelé comme un plat frais.

Lors de coupures de courant de longue durée, n'ouvrez pas la porte du compartiment congélateur. Votre réfrigérateur peut conserver vos aliments surgelés à une température ambiante de 25 °C pendant environ 13 heures. Cette valeur diminue si la température ambiante est plus élevée. En cas de coupures de courant encore plus longue, ne recongelez pas les aliments et consommez-les aussi vite que possible.



## NETTOYAGE

---

**ASSUREZ-VOUS D'AVOIR DEBRANCHE L'APPAREIL AVANT DE COMMENCER LE NETTOYAGE.**

Ne nettoyez pas le réfrigérateur en y versant de l'eau.

Vous pouvez nettoyer l'intérieur et l'extérieur de votre appareil en utilisant de l'eau savonneuse tiède et un chiffon doux ou une éponge.

Retirez les éléments un par un et nettoyez-les avec de l'eau savonneuse.

Ne les lavez pas dans le lave-vaisselle.

N'utilisez jamais de produits inflammables, combustibles ou de solvants tels que du diluant, de l'essence ou de l'acide pour le nettoyage.

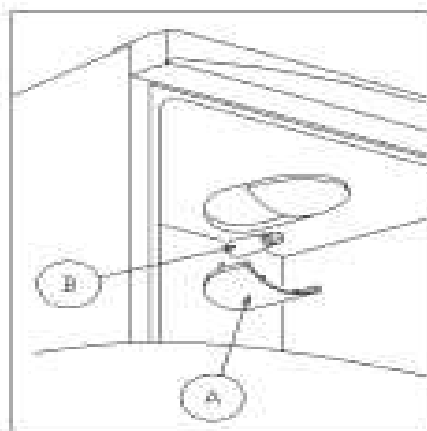


## ENTRETIEN ET DEPANNAGE

---

### Changer l'ampoule

**IMPORTANT :** Il y a un risque de choc électrique ! Avant de changer l'ampoule, éteignez l'appareil et débranchez-le; vous pouvez aussi retirer les fusibles ou couper le disjoncteur.



- 1- Débranchez le réfrigérateur et tournez le bouton du thermostat sur la position « 0 ».
- 2- Retirez le couvercle du boîtier des pattes de fixation à l'aide d'un tournevis.
- 3- Remplacez l'ampoule défectueuse par une ampoule aux caractéristiques strictement identiques : **type E14, 220 - 240 V~, 15 W.**
- 4- Remplacez le couvercle.
- 5- Rebranchez l'appareil après avoir attendu 5 minutes et placez le bouton du thermostat sur le réglage précédent.

## Des bruits pendant le fonctionnement

Les bruits suivants sont des aspects normaux du fonctionnement de l'appareil :

### ✓ **Crépitement (craquement de la glace) :**

Ce bruit se fait entendre lors du processus de dégivrage automatique.

Vous pouvez également l'entendre lorsque le réfrigérateur est en train de se refroidir ou se réchauffer (dilatation des matériaux de l'appareil).

### ✓ **Claquement :**

Ce bruit se fait entendre lorsque le thermostat met en marche le compresseur ou lorsqu'il l'éteint.

### ✓ **Bruit de compresseur :**

Il s'agit du bruit normal du moteur. Ce bruit indique que le compresseur fonctionne normalement.

Lorsque le compresseur s'enclenche, le bruit peut s'intensifier légèrement pendant un court moment.

### ✓ **Bruit de bulles et de glouglous :**

Ce bruit se fait entendre lorsque le fluide réfrigérant coule dans les serpentins à l'intérieur du système.

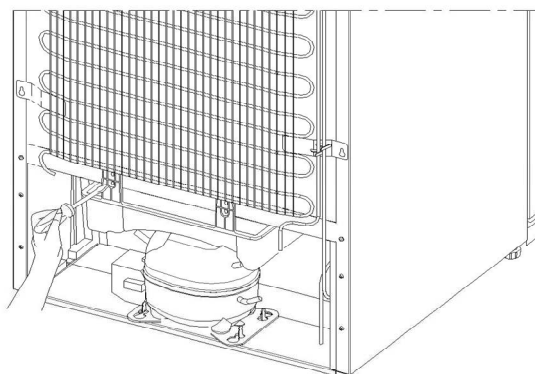
### ✓ **Bruit d'eau qui coule :**

Il s'agit du bruit normal de l'eau qui s'écoule dans le contenant d'évaporation pendant le processus de dégivrage. Ce son peut être entendu lors du processus de dégivrage effectué à l'intérieur de l'appareil.

### ✓ **Bruit de ventilateur :**

Il s'agit du bruit normal du ventilateur. Ce bruit peut être entendu en raison de l'air qui circule dans les réfrigérateurs à froid ventilé lorsque le système fonctionne normalement.

## Dégivrage



Le dégivrage de votre réfrigérateur est entièrement automatique. L'eau créée lors de la phase de dégivrage passe à travers la gouttière d'écoulement d'eau, se déverse dans le bac d'évaporation situé derrière le réfrigérateur au-dessus du compresseur.

Assurez-vous d'avoir bien débranché la fiche de votre appareil avant de nettoyer le bac d'évaporation.

Retirez le bac d'évaporation de son emplacement en dévissant les vis comme indiqué ci-dessus. Nettoyez-le avec de l'eau savonneuse. L'apparition d'odeurs sera ainsi évitée.

## Aide au diagnostic

PROBLEMES	SOLUTIONS
Le réfrigérateur ne fonctionne pas	<p>Une coupure de courant s'est-elle produite ?</p> <p>La fiche est-elle bien branchée sur la prise de courant ?</p> <p>Le fusible principal, ou le fusible auquel est reliée la prise, a-t-il sauté ?</p> <p>La prise est-elle défectueuse ? Pour vérifier, testez la fiche de votre réfrigérateur en la branchant sur une prise dont vous êtes sûr du fonctionnement.</p>
Le réfrigérateur est trop chaud	<p>Le thermostat est-il sur la position « 1 » ?</p> <p>Les portes de l'appareil sont-elles ouvertes très souvent et restent-elles ouvertes longtemps ?</p> <p>Les portes de votre réfrigérateur se ferment-elles correctement ?</p> <p>Des récipients ou des plats ont-ils été placés trop en arrière de telle sorte qu'ils touchent la paroi arrière et empêchent l'air de circuler ?</p> <p>Votre réfrigérateur est-il trop rempli ?</p> <p>Y a-t-il suffisamment d'espace entre votre appareil et les murs latéraux et arrière ?</p> <p>Votre réfrigérateur a été conçu pour fonctionner dans une certaine gamme de températures ambiantes. Cette dernière est spécifiée dans les normes selon la catégorie du climat mentionnée sur l'étiquette d'information. Pour que le réfrigérateur refroidisse correctement, il n'est pas recommandé de le faire fonctionner dans des environnements dont la valeur de la température ambiante ne fait pas partie des valeurs spécifiées.</p>

<p>Les aliments rangés dans les compartiments réfrigérateur et congélateur sont plus froids que nécessaire</p>	<p>Le réglage de la température a-t-il été correctement effectué ? (Le bouton du thermostat est-il sur la position « 5 » ?)</p> <p>Avez-vous placé trop de nouveaux aliments dans le compartiment congélateur ?</p> <p>Si oui, le compresseur peut fonctionner plus longtemps pour les congeler, et peut donc refroidir plus que nécessaire les aliments contenus dans le compartiment réfrigérateur.</p>
<p>Le moteur fonctionne continuellement</p>	<p>Assurez-vous que le réfrigérateur est bien ventilé en laissant des espaces comme mentionné dans le chapitre « Conseils pratiques ». Vérifiez aussi que votre appareil n'est pas exposé à une source de chaleur directe. Vous pouvez aussi mettre trop de denrées à l'intérieur ou la porte peut ne pas fermer correctement.</p>

**Les réparations de votre réfrigérateur ne doivent être réalisées que par des techniciens de maintenance qualifiés. Des réparations mal faites peuvent conduire à de sérieux dangers pour les utilisateurs. Si votre appareil a besoin d'être réparé, veuillez contacter votre revendeur spécialisé.**

Essentiel 

Testé dans nos  
laboratoires

\*Garantie valide à partir de la date d'achat (ticket de caisse faisant foi). Cette garantie ne couvre pas les vices ou les dommages résultant d'une mauvaise installation, d'une utilisation incorrecte, ou de l'usure normale du produit.



#### Protection de l'environnement

Ce logo apposé sur le produit signifie qu'il s'agit d'un appareil dont le traitement en tant que déchet rentre dans le cadre de la directive 2002/96/CE du 27 janvier 2003, relative aux déchets d'équipements électriques et électroniques (DEEE). La présence de substances dangereuses dans les équipements électriques et électroniques peut avoir des effets potentiels sur l'environnement et la santé humaine dans le cycle de retraitement de ce produit. Ainsi, lors de la fin de vie de cet appareil, celui-ci ne doit pas être débarrassé avec les déchets municipaux non triés. En tant que consommateur final, votre rôle est primordial dans le cycle de réutilisation, de recyclage et les autres formes de valorisation de cet équipement électrique et électronique. Des systèmes de reprise et de collecte sont mis à votre disposition par les collectivités locales (déchetteries) et les distributeurs. Vous avez l'obligation d'utiliser les systèmes de collecte sélective mise à votre disposition.

Essentiel 

Service Clientèle  
Boulangier - CRT Lesquin  
Rue de la haie Plouvier  
F - 59273 - FRETIN  
[www.boulangier.fr](http://www.boulangier.fr)



FABRIQUÉ EN TURQUIE  
SOURCING & CRÉATION  
CRT LESQUIN  
F-59273 FRETIN