

Essentiel **b**

Notice d'utilisation

Pour vous aider à bien vivre votre achat

Radio réveil

My Daily



Vous venez d'acquérir un produit de la marque **Essentiel b** et nous vous en remercions. Nous apportons un soin tout particulier à nos produits au niveau de leur design, de leur ergonomie et de leur simplicité d'usage. Nous espérons que ce produit vous donnera entière satisfaction.



CONSIGNES DE SECURITE

Avant d'utiliser l'appareil pour la première fois, veuillez lire attentivement ces instructions se rapportant à la sécurité et les conserver pour référence ultérieure.

Aucune pièce de cet appareil ne peut être réparée ou remplacée par l'utilisateur. Confiez les réparations et l'entretien exclusivement à un personnel qualifié. Tout démontage de l'appareil entraînera l'annulation de la garantie.

- **Vérifiez que la tension d'alimentation indiquée sur la plaque signalétique de l'adaptateur secteur corresponde bien à celle de votre installation électrique.**
- N'utilisez pas l'appareil :
 - si l'adaptateur ou le câble d'alimentation est endommagé,
 - en cas de mauvais fonctionnement,
 - si l'appareil a été endommagé de quelque façon que ce soit.
- Utilisez uniquement l'adaptateur secteur fourni avec cet appareil.
- L'adaptateur fourni ne doit être utilisé qu'avec l'appareil.
- Veillez à installer l'appareil sur une surface plane et stable (évitiez, en particulier, de le placer sur des tissus ou des moquettes).
- Branchez l'adaptateur secteur sur une prise secteur facilement accessible.
- Veillez à ce que le cordon d'alimentation ne puisse être écrasé ou coincé, en particulier au niveau des fiches, des prises de courant et au point de raccordement à l'appareil.
- L'adaptateur fourni avec l'appareil est uniquement destiné à une utilisation en intérieur.
- N'installez pas cet appareil ou son adaptateur à proximité d'une quelconque source de chaleur, telle qu'un radiateur, une arrivée d'air chaud, un four ou tout autre appareil (notamment les amplificateurs) produisant de la chaleur.
- Veuillez ne pas exposer l'appareil ou son adaptateur à la lumière directe du soleil et à la poussière.
- N'utilisez pas cet appareil ou son adaptateur à proximité d'eau ou d'une source d'humidité, telle qu'une baignoire, un lavabo, un évier de cuisine, une piscine, dans un sous-sol humide ou tout autre emplacement humide.
- Ne placez pas de sources de flamme nues (une bougie allumée, par exemple) sur l'appareil ou son adaptateur ou à proximité de ceux-ci.
- Veillez à ne pas éclabousser ou renverser un liquide sur l'appareil ou son adaptateur et à ne pas placer d'objet contenant un liquide (un vase, par exemple) sur l'appareil ou son adaptateur.

- Ne pas recouvrir l'équipement. Une ventilation adéquate d'au moins 5 cm autour de l'appareil est nécessaire pour assurer une bonne ventilation.
- N'installez pas cet appareil dans un espace restreint comme une bibliothèque, derrière des rideaux etc. afin de permettre une ventilation suffisante.
- Ne pas ouvrir l'appareil ou son adaptateur pour quelque raison que ce soit.
- N'utilisez jamais d'objets pointus pour accéder à l'intérieur de l'appareil ou de l'adaptateur.
- Débranchez cet appareil pendant les orages ou au cours des longues périodes de non-utilisation afin d'éviter de l'endommager.
- L'appareil doit être éteint avant de débrancher le câble de l'adaptateur.
- Ne débranchez jamais l'appareil en tirant sur le cordon d'alimentation mais en saisissant l'adaptateur secteur.
- Si votre appareil ou son adaptateur fonctionne de manière inhabituelle, et particulièrement s'ils émettent des sons ou des odeurs qui vous paraissent anormaux, débranchez-les immédiatement et faites-les examiner par un réparateur qualifié.
- Débranchez l'appareil avant tout nettoyage. Nettoyez-le uniquement à l'aide d'un chiffon doux et sec et évitez l'usage d'aérosols.
- Utilisez cet appareil uniquement dans des climats modérés. Évitez les climats tropicaux et particulièrement humides.

Recyclage des piles



Ne jetez pas les piles avec les ordures ménagères. Afin de préserver l'environnement, débarrassez-vous des piles conformément aux réglementations en vigueur.

- Ne rechargez pas les piles, ne les démontez pas, ne les jetez pas dans un feu.
- Ne les exposez pas à des températures élevées ou à la lumière directe du soleil.
- Ne les incinérez pas.



A pleine puissance, l'écoute prolongée de l'appareil avec un casque peut endommager l'oreille de l'utilisateur.

- Afin de protéger votre santé et vos facultés auditives, n'écoutez pas de musique à un volume élevé pendant de longues périodes. Il est recommandé d'interrompre l'utilisation de votre baladeur régulièrement et/ou de maintenir le volume de sortie à un niveau adapté.



CONTENU DE L'EMBALLAGE

- 1 radio-réveil station d'accueil « My Daily »
- 4 berceaux d'accueil pour iPod, iPod vidéo 30GB, iPod vidéo 60GB et 80GB, iPod nano 1 et nano 2
- 1 adaptateur secteur
- 1 notice d'utilisation



CARACTÉRISTIQUES TECHNIQUES

Station d'accueil et de rechargement pour iPod

Baladeurs iPod compatibles : iPod Touch, iPod classic, iPod 5^{ème} génération, iPod 4^{ème} génération, iPod 3^{ème} génération, iPod 2^{ème} génération, iPod 1^{ère} génération, iPod mini, iPod Shuffle 1^{ère} génération et iPod Shuffle 2^{ème} génération (compatibles via la prise auxiliaire), iPod nano, iPod nano 2.

Alimentation Modèle : EUAD80005-1000

Entrée : 100 – 240 V~ 50/60 Hz 0,42 A max

Sortie : 5 V $\overline{\text{---}}$ 1,0 A

Puissance sonore : 2 X 1,5 W

Radio FM : jusqu'à 10 stations mémorisables

Plage de fréquences radio : 87.5 – 108 MHz

Écran LCD rétro-éclairé

Réveil par radio, buzzer, ou iPod

Fonction « SNOOZE » (Répétition)

Fonction « SLEEP » (Mise en veille automatique)

Fonctionne sur secteur

Pour la sauvegarde de l'heure lors d'une coupure de courant, insérez 2 piles de type AAA de 1,5 V (non fournies) dans le compartiment à piles

1 entrée auxiliaire pour connecter toute source audio



La mention **Made for iPod** qualifie tout accessoire électronique conçu spécifiquement pour la connexion à un iPod et certifie que celui-ci répond aux critères standards de performances d'Apple.

iPod est une marque commerciale d'Apple Inc., déposée aux États-Unis et dans d'autres pays.

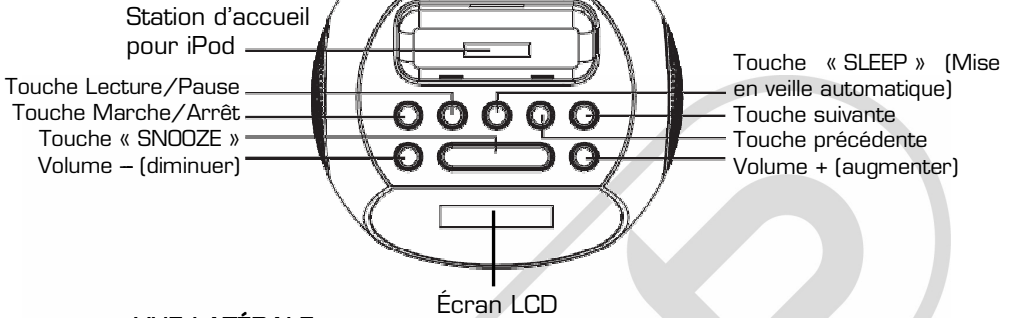
Apple n'est pas responsable du bon fonctionnement de l'appareil et ne garantit pas sa conformité aux normes de sécurité.

Les marques citées et représentées sont des marques déposées. Elles restent la propriété de leurs fabricants respectifs et sont utilisées à seule fin d'identifier les produits.

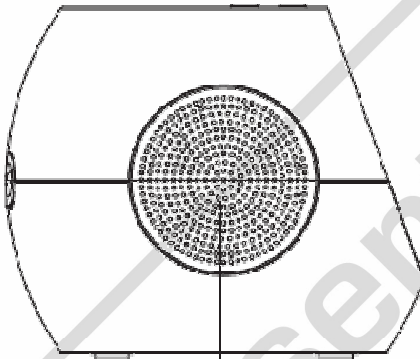


DESCRIPTION DE L'APPAREIL

VUE DE DESSUS



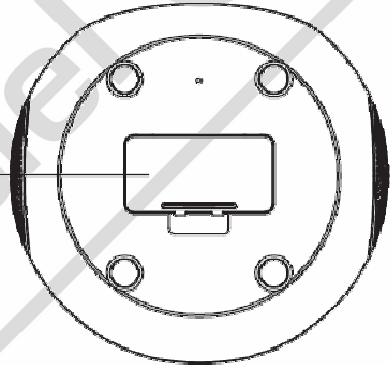
VUE LATÉRALE



Haut-parleur

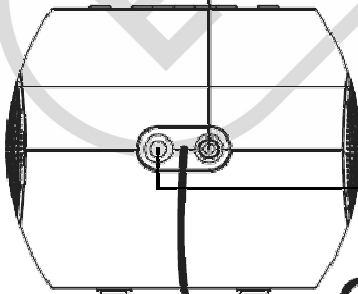
Entrée auxiliaire

VUE DE DESSOUS



Compartiment des piles

VUE ARRIERE



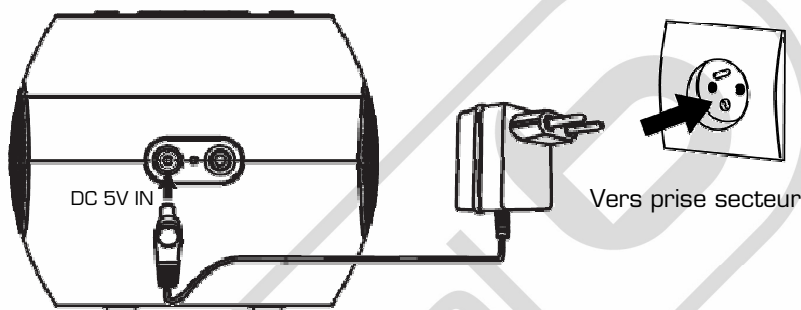
Prise d'alimentation DC

Antenne pour réception FM



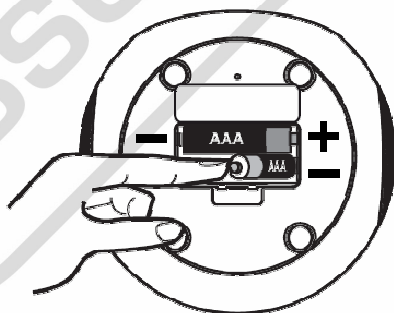
BRANCHEMENT

- Raccordez une extrémité du cordon d'alimentation sur la prise « DC 5 V IN » située à l'arrière du radio-réveil et l'autre extrémité sur une prise secteur.
- L'appareil est alors prêt à fonctionner.
- Pour mettre l'appareil totalement hors tension, débranchez le cordon de la prise murale.



INSERTION DES PILES

- Insérez 2 piles de type AAA/LR03 de 1,5 V dans le compartiment à piles situé sous le radio-réveil afin que l'heure soit sauvegardée en cas de coupure de courant.
- Respectez les polarités (+) et (-) indiquées dans le compartiment.



Important :


- Utilisez uniquement le type de pile spécifié dans cette notice.
- Remplacez les piles lorsqu'elles sont usagées ou en cas de fuite.
- N'utilisez pas des piles neuves avec des piles anciennes, ou différents types de piles ensemble.
- Retirez les piles en cas de non utilisation prolongée de l'appareil.






UTILISATION

Réglage de l'heure

Le réglage de l'heure s'effectue uniquement en **mode veille**.




Pour passer en mode veille, maintenez la touche  enfoncée pendant 2 secondes. (Les inscriptions « AUX », « DOCK » ou « RADIO ST » ne doivent pas apparaître à l'écran).

1. Appuyez sur la touche . L'heure affichée clignote.
2. Appuyez sur la touche  pour régler les heures.
3. Appuyez sur la touche  pour régler les minutes.
4. L'heure clignote pendant 3 secondes, puis reste affichée à l'écran.


Réglage des alarmes

- Le réglage des alarmes s'effectue uniquement en **mode veille**.
- Vous pouvez régler jusqu'à 2 alarmes et 3 modes de réveil : radio, buzzer ou iPod.


Pour régler l'alarme 1

1. Appuyez **2 fois** sur la touche . L'heure de l'alarme clignote et le symbole de l'alarme 1 s'affiche en haut à gauche de l'écran.
2. Appuyez sur la touche  pour régler les heures.
3. Appuyez sur la touche  pour régler les minutes.
4. Appuyez sur la touche « **Volume -** » pour choisir le mode de réveil souhaité : radio, buzzer ou iPod.
5. L'heure de l'alarme 1 clignote pendant 3 secondes, puis l'écran revient à l'affichage de l'heure.

Pour régler l'alarme 2

1. Appuyez **3 fois** sur la touche . L'heure de l'alarme clignote et le symbole de l'alarme 2 s'affiche en haut à gauche de l'écran.
2. Répétez les étapes 2, 3 et 4 du réglage de l'alarme 1.
3. L'heure de l'alarme 2 clignote pendant 3 secondes, puis l'écran revient à l'affichage de l'heure.

- Appuyez sur la touche « **SNOOZE** » (Répétition) **pour arrêter l'alarme momentanément**. L'alarme sonnera de nouveau 8 minutes plus tard.

- **Pour arrêter l'alarme**, appuyez sur la touche . L'alarme sonnera de nouveau le lendemain à la même heure.

- **Pour annuler l'alarme**, appuyez sur la touche ►► jusqu'à ce que le symbole de l'alarme 1 ou 2 s'affiche. Utilisez la touche « **Volume -** » pour faire défiler les modes de réveil (radio, buzzer ou iPod) et désélectionner le mode de réveil programmé pour l'alarme 1 ou 2.

- Vous pouvez modifier vos réglages à tout moment en répétant les étapes indiquées ci-dessus.

Notes importantes :

- Si les alarmes sont réglées en mode Radio ou iPod, le volume de l'alarme sera identique au volume actuel.
- Si l'alarme est réglée en mode iPod et qu'aucun iPod n'est connecté à l'unité, l'alarme passera automatiquement en mode Buzzer. Lorsque vous connectez votre iPod, l'alarme passe en mode iPod.
- L'appareil s'allume au même niveau sonore qu'à la dernière utilisation.

Si vous choisissez le mode de réveil avec l'iPod

- L'iPod doit être éteint et connecté fermement à la station d'accueil.
- Pensez à éteindre votre iPod en mode de lecture lorsque vous le posez sur la station d'accueil. S'il est en mode « pause », la musique ne se mettra pas en marche à l'heure de l'alarme.
- Si votre iPod contient moins d'une heure de musique, nous vous conseillons de sélectionner le mode de répétition sur votre iPod.

Utilisation de l'iPod

- Pour connecter un iPod au radio-réveil, sélectionnez le berceau d'accueil compatible avec votre iPod parmi les 3 berceaux pour iPod fournis. Des indications sont inscrites sur les berceaux afin d'identifier clairement avec quel type d'iPod ils doivent être utilisés.

Note : Si votre iPod n'est pas compatible avec les berceaux d'accueil fournis, utilisez le berceau fourni avec votre iPod.


1. Placez l'iPod dans le renforcement situé sur le dessus du radio-réveil puis, insérez votre iPod sur le berceau d'accueil.
2. Appuyez sur la touche ►► pour lancer la lecture des pistes de l'iPod.
3. Appuyez sur la touche ◀◀ pour revenir à la piste précédente et appuyez sur la touche ►► pour passer à la piste suivante.

4. Appuyez et maintenez la touche ◀◀ enfoncée pour lire le titre rapidement en marche arrière. Appuyez et maintenez la touche ▶▶ enfoncée pour lire le titre rapidement en marche avant.

Votre iPod se recharge lorsqu'il est connecté au radio-réveil.

Utilisation de la prise auxiliaire

Vous pouvez connecter un périphérique externe au radio-réveil.

1. Utilisez un cordon audio jack jack avec un connecteur de 3,5 mm (non fourni). Reliez une extrémité du cordon sur la sortie de votre source audio et reliez l'autre extrémité à l'entrée auxiliaire « **AUX IN** » située à l'arrière de votre radio-réveil.
2. Appuyez sur la touche  jusqu'à ce que l'inscription « **AUX** » s'affiche à l'écran.

Ecouter la radio

1. **Pour écouter la radio**, appuyez sur la touche  jusqu'à ce que l'inscription « **RADIO ST** » s'affiche à l'écran.
2. **Pour régler une station radio FM manuellement**, appuyez sur les touches ◀◀ ou ▶▶. La fréquence sera ajustée par petits incréments.
3. **Pour régler une station radio FM automatiquement**, appuyez et maintenez la touche ◀◀ ou ▶▶ enfoncée. Le radio-réveil règle ensuite la prochaine station disponible.
4. **Pour mémoriser une station**, appuyez et maintenez la touche ▶▶ enfoncée jusqu'à ce que l'inscription « **MEM** » apparaisse à l'écran. Utilisez les touches ◀◀ ou ▶▶ pour sélectionner un emplacement mémoire de 0 à 9.
5. **Pour sélectionner une station radio préalablement mémorisée**, appuyez sur la touche ▶▶. L'inscription « **CH** » apparaît à l'écran. Sélectionnez le numéro de la station mémorisée que vous souhaitez à l'aide des touches ◀◀ ou ▶▶.

Pour une meilleure réception FM, étendez l'antenne filaire intégrée au radio-réveil.

Fonction « Sleep » (Mise en veille automatique)

1. Sélectionnez la musique et le niveau sonore désiré pour vous endormir.
2. Utilisez les touches ◀◀ et ▶▶ pour faire defiler les délais de mise en veille de 90, 80, 70, 60 min... jusqu'à 0 par paliers de 10 minutes.
3. **Pour annuler le mode de mise en veille**, appuyez sur la touche « S » jusqu'à ce que l'indication « 00 » apparaisse à l'écran.



GUIDE DE DEPANNAGE

Problèmes	Causes possibles	Solutions
Pas d'alimentation.	L'adaptateur secteur n'est pas raccordé à la prise murale.	Assurez-vous que l'adaptateur secteur soit raccordé à la prise murale.
Aucun son.	1. Le volume est réglé au minimum. 2. L'iPod n'est pas connecté correctement.	1. Augmentez le volume. 2. Retirez l'iPod de la station d'accueil puis, réinsérez-le.
Les touches ne fonctionnent pas.	Une erreur s'est produite.	Effectuez une réinitialisation en débranchant le radio-réveil de la source d'alimentation. Patientez 1 minute puis, rebranchez-le et rallumez-le.

GARANTIE
1
an
GARANTIE*

Testé dans nos laboratoires

*Garantie valide à partir de la date d'achat (ticket de caisse faisant foi). Cette garantie ne couvre pas les vices ou les dommages résultant d'une mauvaise installation, d'une utilisation incorrecte, ou de l'usure normale du produit.



Protection de l'environnement

Ce logo apposé sur le produit signifie qu'il s'agit d'un appareil dont le traitement en tant que déchet rentre dans le cadre de la directive 2002/96/CE du 27 janvier 2003, relative aux déchets d'équipements électriques et électroniques (DEEE). La présence de substances dangereuses dans les équipements électriques et électroniques peut avoir des effets potentiels sur l'environnement et la santé humaine dans le cycle de retraitement de ce produit. Ainsi, lors de la fin de vie de cet appareil, celui-ci ne doit pas être débarrassé avec les déchets municipaux non triés. En tant que consommateur final, votre rôle est primordial dans le cycle de réutilisation, de recyclage et les autres formes de valorisation de cet équipement électrique et électronique. Des systèmes de reprise et de collecte sont mis à votre disposition par les collectivités locales (déchetteries) et les distributeurs. Vous avez l'obligation d'utiliser les systèmes de collecte sélective mise à votre disposition.

