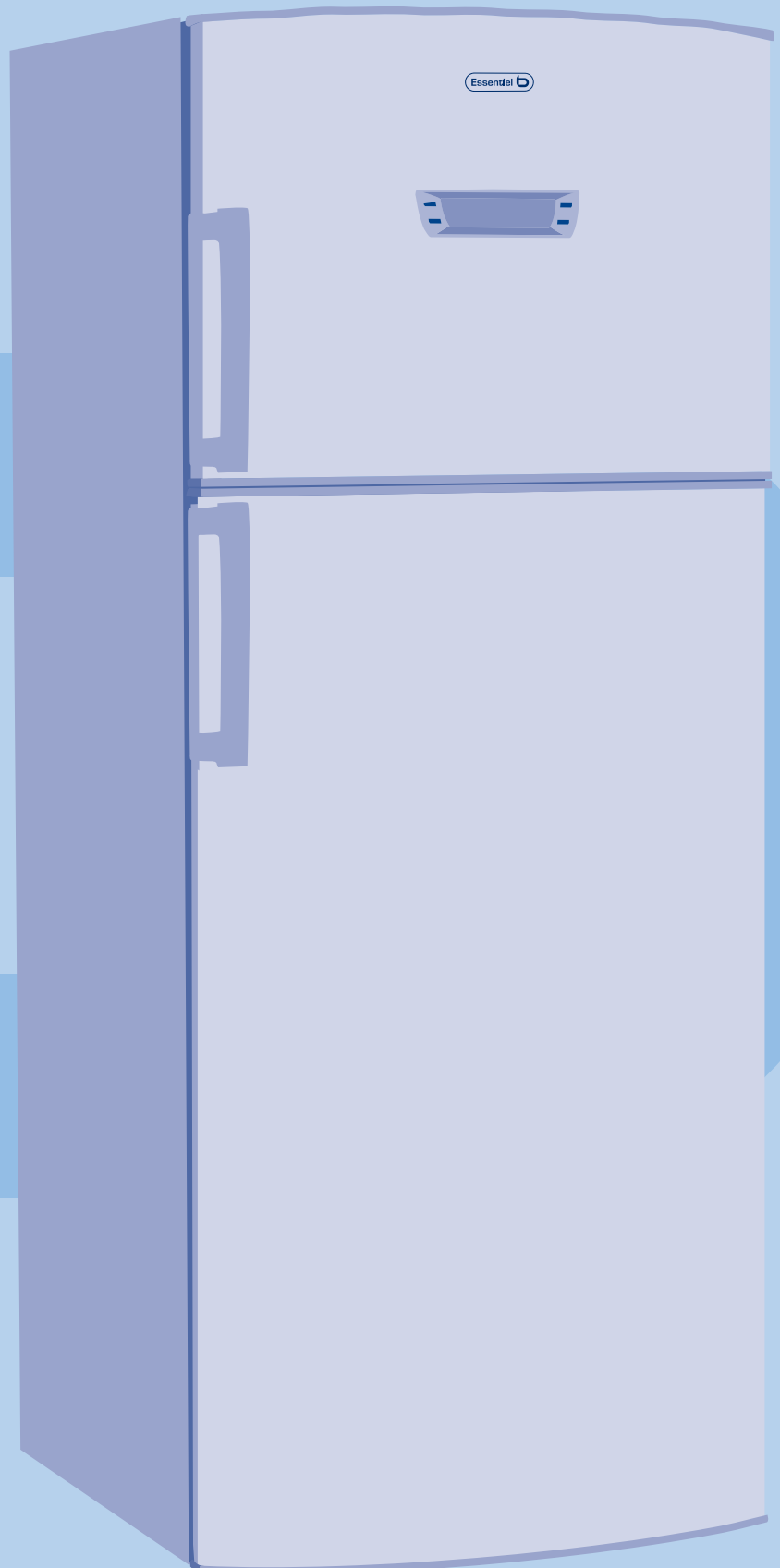


Essentiel **b**

Notice d'utilisation

Pour vous aider à bien vivre votre achat

Réfrigérateur



SOMMAIRE

	CONSIGNES DE SECURITE.....	2
	DESCRIPTION DE L'APPAREIL.....	5
	CARACTERISTIQUES TECHNIQUES.....	6
	AVANT LA PREMIERE UTILISATION.....	7
	INSTALLATION.....	8
	BRANCHEMENT ÉLECTRIQUE.....	10
	UTILISATION.....	11
	Mise en route.....	11
	Indicateur de température.....	11
	Zone la plus froide.....	12
	Conseils de stockage des aliments.....	12
	Sélection/annulation d'un mode.....	13
	Description des modes.....	14
	Réglage manuel des températures dans le congélateur.....	15
	Réglage manuel des températures dans le réfrigérateur.....	16
	Économiseur d'écran.....	16
	Verrouillage de sécurité enfants.....	16
	Fabrication des glaçons.....	17
	Compartiment de congélation rapide.....	17
	Compartiments fraîcheur 0° - 4°C.....	17
	Filtres du couvercle des bacs à légumes.....	18
	Rangement des aliments dans le compartiment réfrigérateur.....	18
	Rangement des aliments dans le compartiment congélateur.....	18
	NETTOYAGE ET ENTRETIEN.....	19
	Remplacement des ampoules.....	20
	GUIDE DE DEPANNAGE.....	21
	Remédier à un mauvais fonctionnement.....	21
	En cas d'absence prolongée ou de non utilisation.....	21
	En cas d'arrêt de fonctionnement.....	22
	Codes pannes.....	22
	Inversion du sens d'ouverture des portes.....	23

Vous venez d'acquérir un produit de la marque **Essentiel b** et nous vous en remercions. Nous apportons un soin tout particulier à nos produits au niveau de leur design, de leur ergonomie et de leur simplicité d'usage. Nous espérons que ce produit vous donnera entière satisfaction.



CONSIGNES DE SECURITE

Veillez lire attentivement cette notice pour une utilisation optimale de votre appareil.

Conservez cette notice d'utilisation avec votre appareil.

Si l'appareil devait être vendu ou cédé à une autre personne, assurez-vous que la notice d'utilisation l'accompagne.

Avant la première utilisation

Avant de brancher l'appareil à la prise secteur pour la première fois, veuillez laisser reposer l'appareil pendant deux heures si l'appareil a été transporté en position verticale ou 24h si l'appareil a été transporté en position horizontale, ceci afin de permettre au gaz réfrigérant de redescendre dans le compresseur. Le non respect de ce délai pourrait endommager le compresseur.

Usage prévu

- Le réfrigérateur est destiné à un **usage domestique** uniquement.
- Il convient au refroidissement, à la congélation et au stockage de nourriture congelée, ainsi qu'à la fabrication de glace.
- **Pour des raisons de sécurité, ne modifiez pas ou n'essayez pas de modifier les caractéristiques de cet appareil. Cela représenterait un danger pour vous.**

Sécurité des enfants

Les matériaux d'emballage (papier d'emballage, polystyrène) peuvent s'avérer dangereux pour les enfants. Il y a un risque

de suffocation ! Ne laissez pas les matériaux d'emballage à la portée des enfants !

Câble d'alimentation

- Veillez à ce que le cordon d'alimentation ne puisse être écrasé ou coincé, en particulier au niveau des fiches, des prises de courant et au point de raccordement à l'appareil.

- Lorsque vous débranchez le câble, tirez-le toujours au niveau de la fiche, ne tirez pas sur le câble lui-même.

- **Si le câble d'alimentation est endommagé, il doit être remplacé par votre revendeur, son service après-vente ou une personne de qualification similaire afin d'éviter un danger.**

- N'utilisez pas de rallonge ou de multiprise.

- Veillez à ce que le câble d'alimentation ne soit pas à proximité ou en contact avec le compresseur situé à l'arrière du réfrigérateur, car la température de surface est assez chaude en cours de fonctionnement, et le contact peut faire fondre l'isolation et provoquer un court-circuit.

- Ne retirez jamais la fiche avec les mains mouillées afin d'éviter tout choc électrique.

Utilisation quotidienne

- **Cet appareil n'est pas destiné à être utilisé par des personnes (notamment des enfants) dont les capacités physiques, sensorielles ou intellectuelles sont réduites, ou par des personnes manquant d'expérience ou de connaissances, à moins que celles-ci ne soient sous surveillance ou qu'elles aient reçu des instructions quant à l'utilisation**

de l'appareil par une personne responsable de leur sécurité.

- Veillez à ce que les enfants ne puissent pas jouer avec l'appareil.

- Les récipients contenant des gaz ou liquides inflammables peuvent fuir à basse température. Ils présentent alors un risque d'explosion ! Ne stockez aucun récipient contenant des matériaux inflammables tels que les atomiseurs, les extincteurs, les cartouches d'encre, etc., dans le réfrigérateur et/ou le congélateur.

- Les bouteilles et les canettes ne doivent pas être placées dans le compartiment congélation. Elles peuvent éclater lors de la congélation du contenu, et les boissons gazeuses peuvent même exploser !

- Ne stockez jamais de limonades, jus, bières, vins moussants, etc., dans le compartiment congélation.

- Ne mettez pas de crème glacée ou de glaçon dans la bouche immédiatement après leur sortie du compartiment congélation. La glace très froide peut geler sur les lèvres ou la langue et vous blesser.

- Ne touchez pas avec les mains humides les surfaces givrées et les produits congelés et ne consommez pas certains produits tels que les bâtonnets glacés dès leur sortie de l'appareil ; la température très basse à laquelle ils se trouvent peut provoquer des brûlures de la peau.

- **Un produit décongelé ne doit jamais être recongelé.**

- **AVERTISSEMENT : N'utilisez pas ou n'introduisez pas d'appareils électriques dans le réfrigérateur et/ou le congélateur (par exemple les sorbetières électriques, les mixers, etc.).**

- **AVERTISSEMENT : Ne pas utiliser de dispositif mécanique ou tout autre moyen autre que ceux recommandés par votre revendeur pour accélérer le processus de décongélation.**

- Si vous ne comptez pas utiliser votre appareil pendant une longue période

(vacances d'été, par exemple), débranchez-le. Nettoyez l'appareil et laissez la porte ouverte afin d'éviter toute apparition d'odeurs.

- Débranchez toujours la prise de courant avant de procéder au nettoyage intérieur et extérieur de l'appareil, au remplacement des ampoules d'éclairage ou lors d'une intervention sur l'appareil.

- Ne placez pas d'objets lourds sur l'appareil.

Réfrigérant

- Le circuit de réfrigération utilise un gaz naturel (R600a) très respectueux de l'environnement mais néanmoins inflammable.

- Pendant le transport et l'installation de votre appareil, assurez-vous qu'aucun des composants du circuit de réfrigération n'ait été endommagé.

- Si le circuit de réfrigération est endommagé :

- gardez l'appareil à l'écart des flammes nues et des sources d'inflammation ;

- assurez une bonne aération de la pièce dans laquelle est situé l'appareil.

- **AVERTISSEMENT : Ne pas endommager le circuit de réfrigération.**

Déplacement

- En cas de transport, vous devez attacher votre réfrigérateur avec des matériaux d'emballage et du ruban adhésif épais, et de la ficelle solide. Vous devez également vous conformer aux règles de transport mentionnées sur l'emballage.

- Lors du déplacement du réfrigérateur, ne le mettez pas à l'horizontale ou à un angle inférieur à 45°.

- Lors d'un déménagement ou d'un transport, retirez d'abord tous les éléments amovibles du réfrigérateur (clayettes, accessoires, bacs à légumes, etc.) ou immobilisez-les à l'intérieur de l'appareil pour le renforcer contre les secousses.

En cas de mauvais fonctionnement

Si l'appareil ne fonctionne pas correctement, veuillez d'abord consulter le paragraphe « **Guide de dépannage** » à la fin du présent manuel. **Si les informations qu'il contient ne vous aident pas, veuillez ne pas procéder vous-même à d'autres réparations.**

Les réparations effectuées par des personnes inexpérimentées peuvent causer des blessures ou des pannes graves. Contactez le service après-vente de votre magasin revendeur.

Mise au rebut

Veuillez rendre les appareils usagés inutilisables avant de vous en débarrasser.

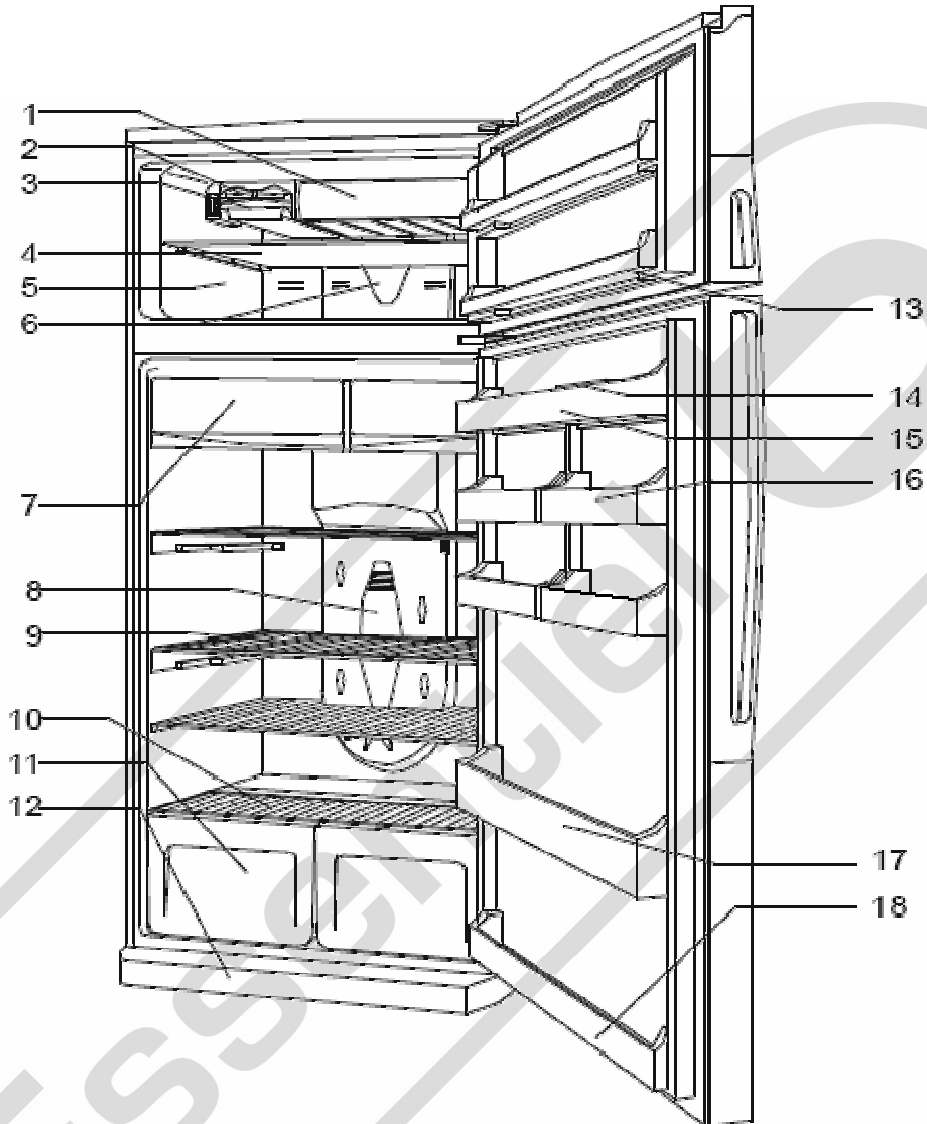
Débranchez et coupez le câble d'alimentation, cassez ou enlevez le ressort de la porte et le cas échéant, les vis de la porte. Vous vous assurerez ainsi que des enfants ou des animaux ne pourront pas s'enfermer dans l'appareil.

Ce réfrigérateur contient des agents moussants inflammables. En fin de vie du réfrigérateur, il doit être mis au rebut dans un endroit approprié, capable de recycler les réfrigérateurs.



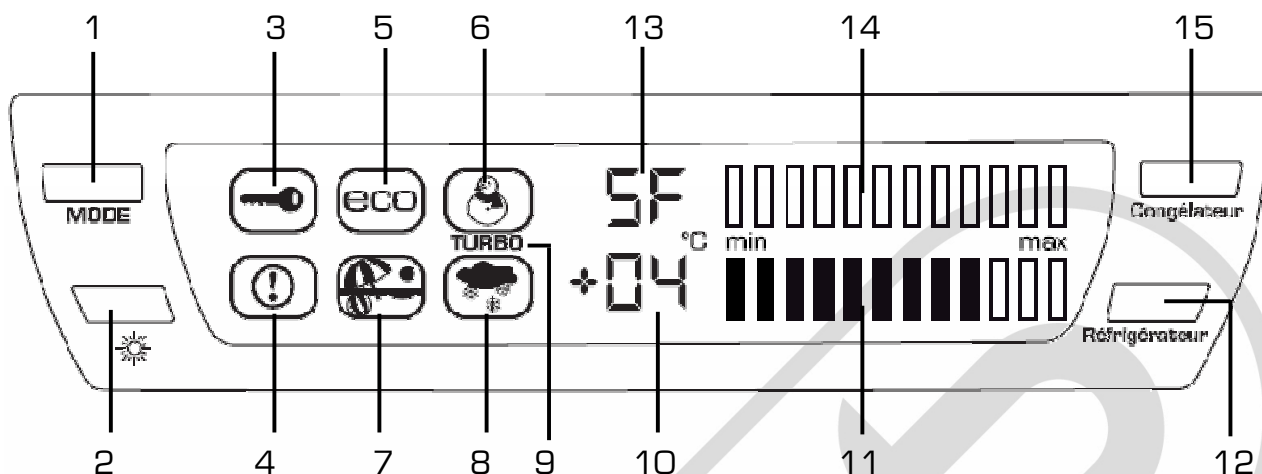
DESCRIPTION DE L'APPAREIL

Description de l'appareil



- | | |
|--|--|
| 1. Compartiment de congélation rapide | 11. Bac à légumes (x 2) |
| 2. Plateau à glaçons | 12. Plinthe |
| 3. Bac à glaçons | 13. Casier de la contreporte du congélateur |
| 4. Clayette du congélateur | 14. Plateau à œufs |
| 5. Compartiment congélateur | 15. Balconnet |
| 6. Boîtier de l'éclairage du congélateur | 16. Casier à œufs |
| 7. Compartiments fraîcheur 0° - 4°C | 17. Balconnet porte-bouteilles |
| 8. Boîtier de l'éclairage du réfrigérateur | 18. Balconnet pour petites bouteilles ou cannettes |
| 9. Clayette du réfrigérateur | |
| 10. Couvercle du bac à légumes | |

Description du panneau de commandes



1. Touche de sélection du mode
2. Touche économiseur d'écran
3. Verrouillage sécurité enfant
4. Indication d'un dysfonctionnement (s'allume avec le code panne « SR »)
5. Mode économique
6. Mode super congélation
7. Mode vacances
8. Mode super réfrigération
9. Mode Turbo (super congélation + super réfrigération)
10. Température/Mode en cours/Code panne pour le réfrigérateur
11. Barres de température pour le compartiment réfrigérateur
12. Touche de sélection de la température du réfrigérateur
13. Température/Mode en cours/Code panne pour le congélateur
14. Barres de température pour le compartiment congélateur
15. Touche de sélection de la température du congélateur

W	V
mA	°C
L	cm
ms	Hz
	min

CARACTERISTIQUES TECHNIQUES

Modèle ERDV 469b

Alimentation : 220 - 240 V~ 50 Hz

Puissance nominale : 212 W

Volume utile total : 469 litres

Volume utile réfrigérateur : 362 litres

Volume utile congélateur : 107 litres

Pouvoir de congélation : 5,5 kg / 24 h

Autonomie de fonctionnement en cas de coupure de courant : 8 heures

Poids net : 85 kg

Classe climatique* : N



(*): Selon les normes européennes applicables.



AVANT LA PREMIERE UTILISATION

Déballage

- Ôtez l'emballage de transport.
- Vérifiez que l'appareil n'a pas subi de dommage pendant le transport. **Vous ne devez en aucun cas brancher un appareil endommagé !** Si l'appareil est endommagé, veuillez contacter votre revendeur.
- Retirez toutes les bandes adhésives et tous les matériaux d'emballage situés à l'intérieur et à l'extérieur de l'appareil.

Avant la première utilisation

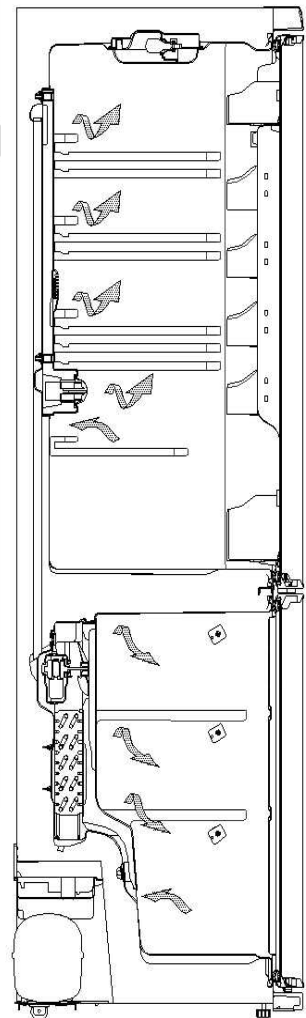
- Nettoyez l'intérieur de l'appareil avec de l'eau tiède additionnée d'un peu de vinaigre blanc. N'utilisez pas de savon ou de détergent car l'odeur peut persister. Après le nettoyage, séchez complètement l'appareil.
- Vous pouvez utiliser du *white spirit* pour enlever les restes d'adhésif à l'extérieur de l'appareil.
- Pour le nettoyage de l'appareil, vous devez toujours l'éteindre et le débrancher, ou retirer les fusibles ou couper le disjoncteur.

Informations sur le froid ventilé

Les réfrigérateurs à froid ventilé sont différents des réfrigérateurs à froid statique compte tenu de leur système de fonctionnement.

Dans un réfrigérateur normal, dans le compartiment congélateur, l'humidité provenant d'aliments frais ou de l'air entrant dans l'appareil lors de l'ouverture de la porte entraîne la création de givre dans ce même compartiment.

Les réfrigérateurs à froid ventilé fonctionnent d'une manière totalement différente. La zone sèche et fraîche reçoit l'air de manière homogène dans toutes les parties des compartiments réfrigérateur et congélateur grâce au ventilateur. L'air frais qui est distribué de façon uniforme, y compris dans les espaces entre les clayettes, permet non seulement de s'assurer que tous les aliments sont refroidis d'une manière équilibrée et appropriée, mais également d'empêcher toute humidification et apparition de givre.





INSTALLATION

Lieu d'installation

- Placez votre réfrigérateur sur une surface stable et plane.
- L'appareil doit être installé dans une pièce sèche et bien aérée.
- La consommation d'énergie et le fonctionnement efficace de l'appareil sont affectés par la température ambiante.
- Votre appareil sera lourd une fois chargé de denrées : il doit donc être placé sur un sol solide et résistant.
- Évitez de placer le réfrigérateur dans un endroit avec un taux d'humidité élevé, pour réduire au minimum la possibilité de rouille de toute partie métallique. Afin d'éviter tout risque de court-circuit, évitez les projections d'eau sur l'appareil.
- Évitez de placer votre réfrigérateur à proximité de n'importe quel combustible tel que du gaz, de l'essence, de l'alcool, de la laque, etc. Ces produits ne peuvent pas être entreposés dans le réfrigérateur.
- **L'appareil doit être installé de façon à ce que la prise soit accessible.**

Protection contre la chaleur et les éclaboussures

- L'appareil ne doit pas être exposé à la lumière directe du soleil ni à des éclaboussures.
- Le réfrigérateur ne doit pas être utilisé en plein air, ni être soumis à la pluie.
- L'appareil ne doit pas être installé à côté d'un radiateur, d'une cuisinière ou de toute autre source de chaleur.
- **Installez l'appareil uniquement à un endroit où la température ambiante correspond à la classe climatique pour laquelle il a été conçu. Au-delà des températures correspondantes, ses performances peuvent s'en trouver diminuées.**

Classe climatique

- La classe climatique est indiquée sur la plaque signalétique située à l'intérieur de l'appareil.
- Le tableau ci-dessous montre la température ambiante adéquate pour chaque classe climatique :

Classe climatique	Température ambiante
SN	de +10 à +32°C
N	de +16 à +32°C
ST	de +18 à +38°C
T	de +18 à +43°C

Ventilation suffisante

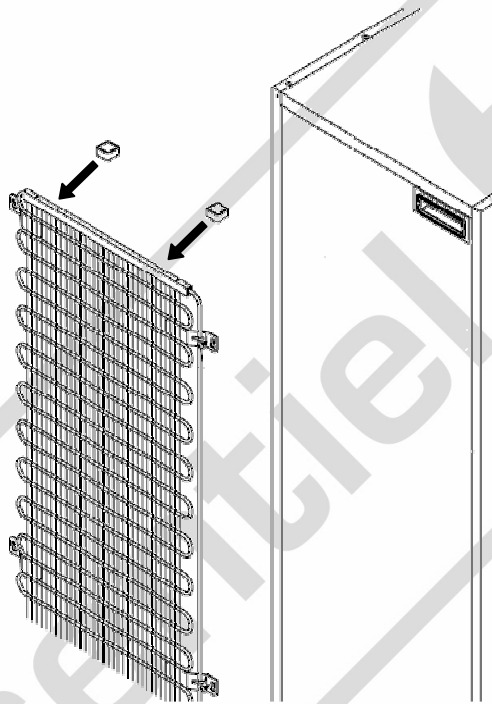
- Pour garantir un bon fonctionnement de votre appareil, **veillez à ce que l'air puisse circuler librement autour de l'appareil.** Si vous désirez placer l'appareil dans une

niche ou directement sous un élément, il est indispensable de laisser un espace de 15 cm minimum entre le dessus de l'appareil et l'élément supérieur.

- **AVERTISSEMENT** : Veillez à ne pas obstruer les ouvertures de ventilation de l'enceinte de l'appareil ou de la niche dans laquelle il est encastré.

- Si votre appareil doit être installé à côté d'un autre réfrigérateur ou congélateur, veillez à ne pas coller les deux appareils pour éviter la formation de condensation à l'extérieur. Observez une distance minimum de 2 cm entre les deux appareils.

- Pour assurer une ventilation correcte en évitant que l'appareil ne touche le mur, fixez les 2 entretoises fournies sur la partie supérieure de grille du condenseur.



Mise à niveau

- Pour son fonctionnement sans vibration, l'appareil doit être mis à niveau. Pour cela, ajustez les pieds avant réglables afin d'équilibrer correctement l'appareil.

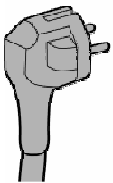


BRANCHEMENT ÉLECTRIQUE

- Votre appareil ne peut être branché que sur une prise murale alimentée en 220-240V~ monophasé.
- **Avant de brancher votre réfrigérateur, assurez-vous que la tension électrique de votre domicile corresponde à celle indiquée sur la plaque signalétique de l'appareil et que la fiche du câble est adaptée à la prise de courant.**
- Vérifiez que le disjoncteur peut supporter l'intensité absorbée par votre appareil compte tenu des autres appareils branchés.

Mise à la terre

- Cet appareil est équipé d'une prise électrique de terre.
- **Il doit être branché sur une prise murale correctement installée selon les normes en vigueur et équipée d'une prise de terre pouvant supporter 16 ampères.**
- **Cette prise doit impérativement restée accessible.**
- **ATTENTION : Une mauvaise utilisation de la prise de terre peut entraîner le risque de choc électrique.**



En cas de court-circuit, la mise à la terre réduit le risque de choc électrique en permettant au courant d'être évacué par le fil de terre.

En cas de questions concernant la prise de terre ou le branchement électrique, veuillez consulter un personnel qualifié.

- Notre responsabilité ne saurait être engagée en cas d'accidents ou d'incidents provoqués par une mise à la terre inexistante ou défectueuse.
- **Si le câble d'alimentation est endommagé, il doit être remplacé par votre revendeur, son service après-vente ou une personne de qualification similaire afin d'éviter un danger.**
- N'utilisez pas de rallonge ou de multiprise pour raccorder l'appareil.

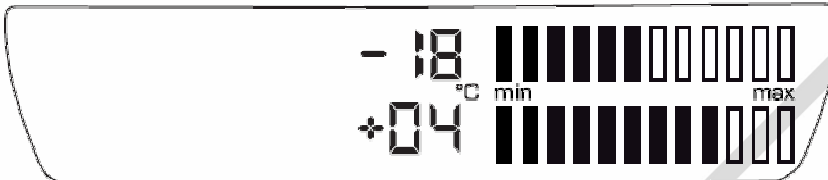


UTILISATION

Mise en route

Une fois l'appareil branché à la prise murale, tous les symboles apparaissent à l'écran pendant 2 secondes.

L'écran affiche par défaut une température de -18°C pour le congélateur et de $+4^{\circ}\text{C}$ pour le réfrigérateur.



Ces températures sont adéquates pour une utilisation normale et quotidienne de votre appareil. Vous n'avez aucun réglage à effectuer.

Indicateur de température

Pour vous aider au bon réglage de votre appareil, le réfrigérateur est équipé d'un indicateur de température (situé dans la zone la plus froide et repéré par le pictogramme ci-contre).



- Pour la bonne conservation des denrées dans votre réfrigérateur et notamment dans la zone la plus froide, veillez à ce que dans l'indicateur de température « OK » apparaisse.

● Réglage incorrect

○ OK Réglage correct


- A chaque modification du dispositif de réglage de température, attendez la stabilisation de la température à l'intérieur de l'appareil avant de procéder si nécessaire, à un nouveau réglage. Ne modifiez la position du dispositif de réglage de température que progressivement et attendez au moins 12 heures avant de procéder à une nouvelle vérification et à une éventuelle modification.

NOTE : Après chargement de l'appareil de denrées fraîches ou après des ouvertures répétées (ou une ouverture prolongée) de la porte, il est normal que l'inscription « OK » n'apparaisse pas dans l'indicateur de température.

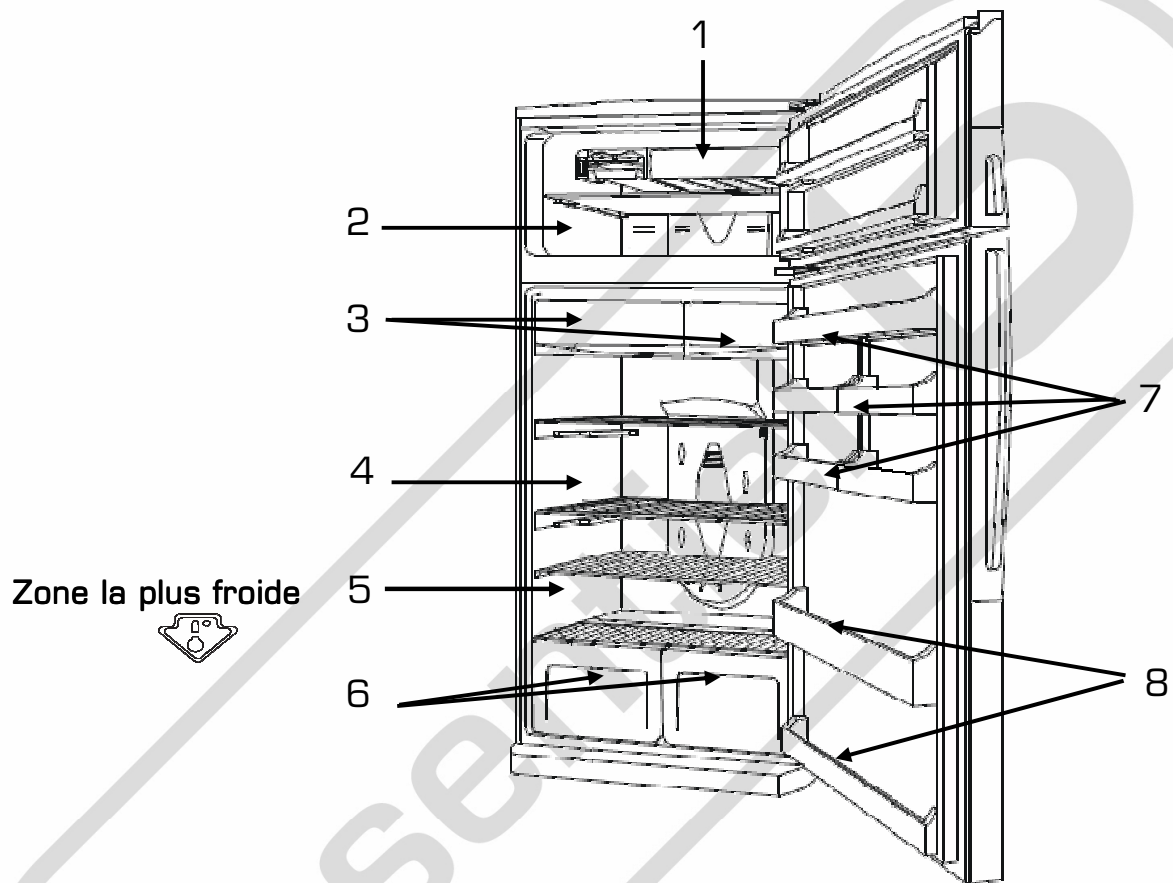
- Si l'évaporateur du compartiment réfrigérateur (paroi du fond de l'appareil) se couvre anormalement de givre (appareil trop chargé, température ambiante élevée, ouvertures fréquentes de la porte), réglez le dispositif de réglage de température sur une position inférieure jusqu'à obtenir de nouveau des périodes d'arrêt du compresseur.

Zone la plus froide



Le symbole  indique l'emplacement de la zone la plus froide de votre réfrigérateur, dont la température est inférieure ou égale à 4°C.

Cette dernière se situe juste au-dessus des bacs à légumes comme indiqué sur le schéma ci-contre.








Conseils de stockage des aliments

1. Congélation rapide de plats maison ou petites quantités de nourriture (viande, etc.)
2. Conservation d'aliments surgelés ou congélation
3. Réfrigération rapide de nourriture « sensibles » (charcuterie, viandes, certains yaourts, etc.)
4. Produits laitiers, fromages.
5. Viandes, charcuterie, poissons.
6. Fruits et légumes.
7. Beurre, œufs et condiments
8. Bouteilles et autres boissons

Sélection/annulation d'un mode

Pour sélectionner un mode

1. Appuyez sur la touche « Mode » pour sélectionner l'un des modes suivants :

Appuyez sur la touche Mode	Affichage	Mode	Description
1 fois		Eco	Mode « économie d'énergie » (= Mode de fonctionnement normal).
2 fois		Super congélation	- Pour une congélation plus rapide. - Pour congeler beaucoup de nourriture (au retour des courses par ex.).
3 fois		Vacances	- Lorsque vous vous absentez pour quelque temps (départ en vacances, etc.). - Consommation d'énergie réduite. - Seul le compartiment congélateur fonctionne.
4 fois		Super réfrigération	- Pour une réfrigération plus rapide. - Pour réfrigérer beaucoup de nourriture (au retour des courses par ex.).
5 fois			Retour au mode de fonctionnement normal.
		Turbo	Combinaison des modes « super réfrigération » et « super congélation ». <u>Pour sélectionner le mode « Turbo » :</u> appuyez sur la touche Mode pour sélectionner soit le mode « Eco » ou soit le mode « Super réfrigération » puis, sélectionnez à l'inverse soit le mode « Eco » ou soit le mode « Super réfrigération ». Les 2 symboles sont affichés simultanément à l'écran avec l'indication « Turbo ».

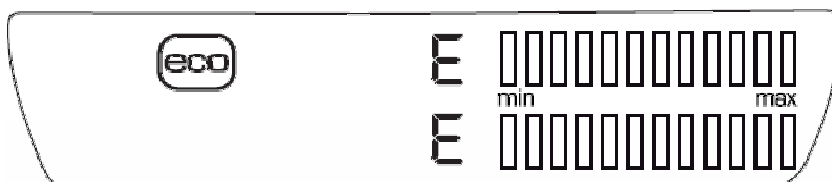
2. Le symbole du mode choisi clignote 2 secondes puis devient fixe : le mode est sélectionné.

Pour annuler un mode

- Appuyez sur la touche « Mode ». Le symbole du mode en cours clignote 2 secondes puis s'efface : le mode est annulé.

Description des modes

Le mode « Eco »



- Sélectionnez le mode « Eco » pour revenir au mode de fonctionnement normal (température du congélateur à -18°C et température du réfrigérateur à $+4^{\circ}\text{C}$) après avoir effectué un réglage personnalisé des températures.
- Lorsque les températures de -18°C pour le compartiment congélateur et de $+4^{\circ}\text{C}$ pour le compartiment réfrigérateur sont atteintes, l'affichage reste en mode « Eco ».
- Les autres modes ne fonctionnent pas tant que ce mode n'est pas désactivé.

Le mode « Super congélation »



- Les modes « Eco » et « Vacances » ne fonctionnent pas tant que ce mode n'est pas désactivé.
- Le mode « Super congélation » se désactive automatiquement au bout de 24 heures ou lorsque la température dans le compartiment congélation a atteint -32°C . L'appareil revient en mode de fonctionnement normal (compartiment congélateur à -18°C et compartiment réfrigérateur à $+4^{\circ}\text{C}$).

Le mode « Vacances »



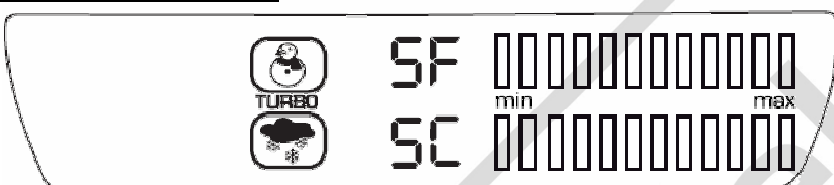
- Le réfrigérateur ne fonctionne pas. Vous ne pouvez pas modifier la température du compartiment réfrigérateur.
- Videz et nettoyez le compartiment réfrigérateur.
- Lorsque vous désactivez le mode « Vacances », l'appareil reprend les valeurs des températures programmées précédemment ou revient en mode de fonctionnement normal si aucun réglage n'avait été effectué.

Le mode « super réfrigération »



- Les modes « Eco » et « Vacances » ne fonctionnent pas tant que ce mode n'est pas désactivé.
- Le mode « Super réfrigération » se désactive automatiquement au bout de 12 heures ou lorsque la température dans le compartiment réfrigération a atteint -4°C. L'appareil revient en mode de fonctionnement normal (compartiment congélateur à -18°C et compartiment réfrigérateur à +4°C).

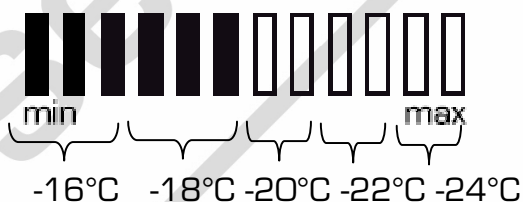
Le mode « turbo »



- Pour annuler le mode « Turbo », annulez le mode « super réfrigération » puis le mode « super congélation » (ou inversement) en appuyant sur la touche Mode.

Réglage manuel des températures dans le congélateur

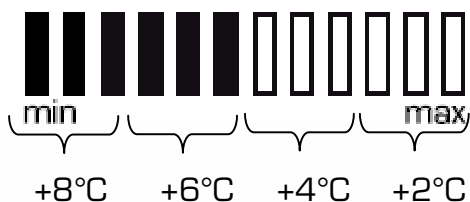
- Appuyez une ou plusieurs fois sur la touche « Congélateur » pour régler la température du congélateur.



Température intérieure du compartiment congélateur	Quand faut-il l'utiliser ?
-16°C	Pour stockage de petites quantités.
-18°C ou -22°C	Pour stockage de quantités moyennes.
-22°C ou -24°C	Pour stockage de grandes quantités.

Réglage manuel des températures dans le réfrigérateur

- Appuyez une ou plusieurs fois sur la touche « Réfrigérateur » pour régler la température du réfrigérateur.




Température intérieure du compartiment réfrigérateur	Quand faut-il l'utiliser ?
+2°C	Pour stockage de grandes quantités.
+4°C ou +6°C	Pour stockage de quantités moyennes.
+8°C	Pour stockage de petites quantités.


Économiseur d'écran

Si vous ne souhaitez pas que l'écran d'affichage soit allumé en permanence, pour éviter de consommer inutilement de l'énergie, vous pouvez désactiver l'écran d'affichage lumineux.

Pour activer la fonction « économiseur d'écran »

- Appuyez sur la touche  pendant quelques secondes. Un bip sonore retentit.
- La fonction « économiseur d'écran » sera activée après une dizaine de secondes. L'écran lumineux s'éteint.


Pour désactiver la fonction « économiseur d'écran »

- Appuyez sur la touche  pendant quelques secondes. Un bip sonore retentit.
- La fonction « économiseur d'écran » sera désactivée après une dizaine de secondes. L'écran lumineux reste allumé en permanence.


Verrouillage de sécurité enfants

Votre appareil dispose d'un système de verrouillage afin que les enfants ne puissent pas l'utiliser de manière incorrecte.

Pour verrouiller l'appareil :

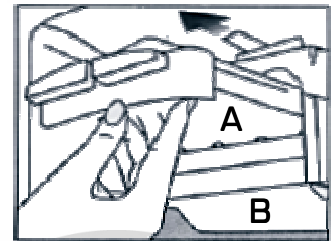
- Appuyez sur les touches « Congélateur » et « Réfrigérateur » simultanément pendant 5 secondes. Un signal sonore retentit et le symbole  s'affiche à l'écran.

Pour déverrouiller l'appareil :

- Appuyez sur les touches « Congélateur » et « Réfrigérateur » simultanément pendant 5 secondes. Un signal sonore retentit ; le symbole  n'est plus affiché à l'écran.

Fabrication des glaçons

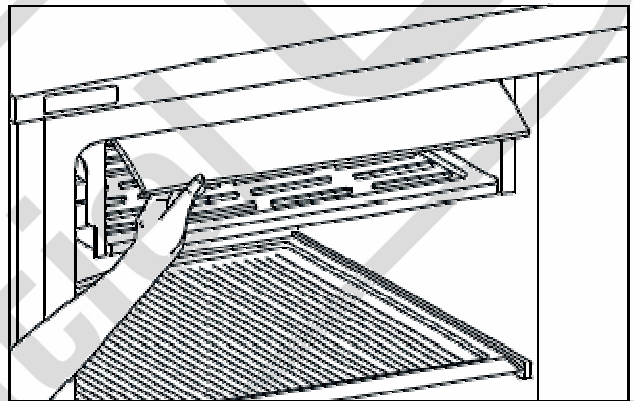
- Retirez le bac à glaçons (A).
- Remplissez-le d'eau jusqu'au niveau indiqué par la flèche.
- Remplacez-le dans son logement et patientez quelques heures.
- Lorsque les glaçons sont prêts, tournez la manette vers la droite pour faire tomber les glaçons dans le réservoir à glaçons (B).



Attention ! Ne remplissez pas d'eau le réservoir à glaçons pour faire des glaçons. Vous pourriez le casser.

Compartiment de congélation rapide

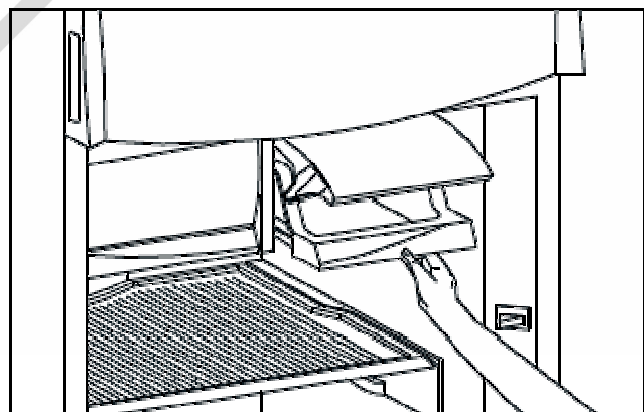
- Ce compartiment bénéficie d'une plus grande puissance de congélation.
- Utilisez ce compartiment pour congeler plus rapidement de petites quantités (pour congeler de la viande par exemple).
- Pour ouvrir le compartiment, poussez le couvercle vers le haut et faites-le glisser dans le compartiment. Refermez-le de la même manière.



Remarque : vérifiez que le couvercle du compartiment de congélation rapide est bien fermé avant de refermer la porte du congélateur. Sinon, la congélation rapide ne fonctionnera pas.

Compartiments fraîcheur 0° - 4°C

- Lorsque vous placez des aliments dans ces compartiments plutôt que dans le compartiment réfrigérateur, ils conservent leur fraîcheur, leur saveur ainsi qu'un aspect sain plus longtemps.
- Lorsque les compartiments fraîcheur sont sales, retirez-les et lavez-les à l'aide d'une éponge douce et du liquide vaisselle. Rincez-les à l'eau claire puis séchez-les soigneusement avant de les replacer.
- Les compartiments fraîcheur sont en général utilisés pour conserver les viandes, la charcuterie, certains yaourts, etc.



Note : Les compartiments fraîcheur ne permettent pas de congeler des aliments ou de fabriquer des glaçons.

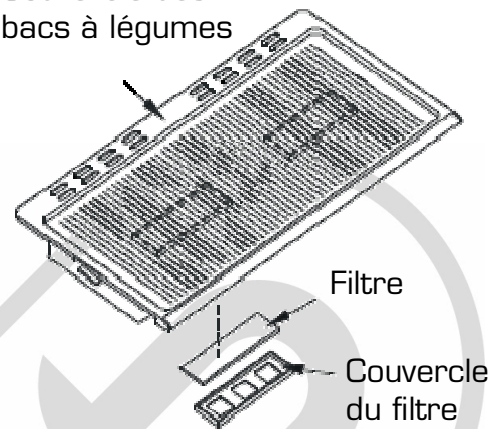
Filtres du couvercle des bacs à légumes

- Les filtres du couvercle des bacs à légumes servent à éliminer les odeurs désagréables des bacs à légumes et contrôler leur excès en eau, en maintenant un environnement très humide à l'intérieur des bacs.

- Lorsque le couvercle est sale, **retirez les filtres avant de le nettoyer**. Retirez le couvercle des filtres, puis les filtres eux-mêmes. Vous pouvez nettoyer le couvercle des bacs à légumes à l'aide d'une éponge douce et de l'eau chaude savonneuse. Rincez ensuite à l'eau claire et séchez soigneusement avant de le replacer.

- **Attention ! Les filtres ne doivent pas être nettoyés à l'eau.**

Couvercle des bacs à légumes



Rangement des aliments dans le compartiment réfrigérateur

- Afin d'éviter l'apparition d'odeurs, les aliments doivent être rangés couverts ou dans des récipients fermés.
- Pour minimiser l'humidité et le givre qui en résulte, ne mettez jamais de liquides dans des récipients non fermés au réfrigérateur.
- Il est également nécessaire de laisser refroidir les aliments chauds et les boissons chaudes à température ambiante avant de les placer dans le réfrigérateur.
- Placez la viande et le poisson lavé (emballés dans du plastique ou des films alimentaires) que vous devrez consommer de préférence dans les deux jours.
- Évitez le contact des aliments emballés ou des récipients contre la lampe du compartiment réfrigérateur et sa protection.
- Les fruits et les légumes peuvent être rangés directement dans les bacs à légumes. Il n'est pas nécessaire de les emballer séparément.

Rangement des aliments dans le compartiment congélateur

- Utilisez le compartiment congélateur de votre appareil pour conserver des aliments surgelés pendant une longue période et pour produire des glaçons.
- Ne placez pas des aliments frais et chauds sur les étagères de la porte du congélateur afin de les congeler. N'utilisez les étagères que pour la conservation des aliments congelés.
- Ne pas placer d'aliments frais ou chauds près des aliments congelés. Ils pourraient les décongeler.
- Lorsque vous souhaitez congeler des aliments (viande, viande hachée, poisson, etc.), pensez à les diviser en portions afin qu'ils puissent être consommés en une seule fois.
- Ne recongelez pas des aliments qui ont décongelé. Ceci présente des risques pour votre santé comme, par exemple, des intoxications alimentaires.
- Ne placez pas de plats chauds dans le congélateur avant qu'ils n'aient refroidi, les

aliments déjà congelés pourraient pourrir.

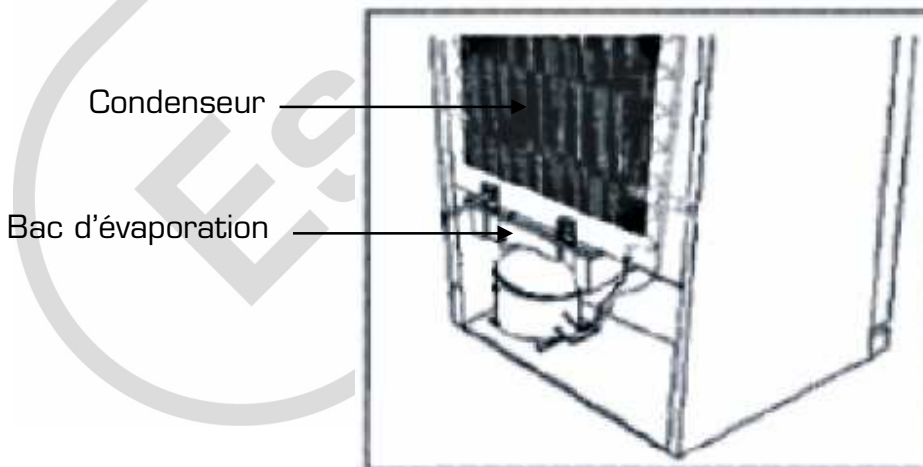
- Lorsque vous achetez des aliments surgelés, assurez-vous qu'ils ont été congelés dans de bonnes conditions et que l'emballage n'est pas déchiré.
- Lors du rangement des aliments surgelés, les conditions de conservation indiquées sur l'emballage doivent être respectées. S'il n'y a pas d'instructions, les aliments doivent être consommés le plus rapidement possible.
- Les aliments doivent être transportés dans des emballages appropriés pour maintenir la qualité de la nourriture et doivent être replacés au congélateur le plus tôt possible.
- Si l'emballage d'un aliment surgelé est humide et qu'il sent mauvais, l'aliment a peut-être été conservé auparavant dans de mauvaises conditions. Ne conservez pas cet aliment !
- La durée de conservation d'un aliment surgelé change selon la température ambiante, les ouvertures et fermetures répétées des portes, le réglage de la température, le type d'aliment et le temps qui s'est écoulé entre le moment où l'aliment a été acheté et celui où il a été placé dans le congélateur. Respectez toujours les instructions indiquées sur l'emballage et ne dépassez jamais la durée de conservation.



NETTOYAGE ET ENTRETIEN

Dégivrage

Le dégivrage s'effectue automatiquement lorsque l'appareil est en fonctionnement. L'eau de dégivrage est recueillie dans le bac d'évaporation et s'évapore automatiquement.



Nettoyage



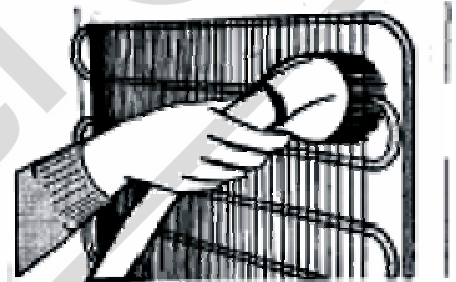
DÉBRANCHEZ L'APPAREIL AVANT DE PROCÉDER AU NETTOYAGE.

1. Retirez les aliments congelés et les aliments frais de l'appareil.
Enveloppez les aliments congelés dans plusieurs couches de papier-journal, couvrez-les et stockez-les dans un endroit frais.
2. Nettoyez les compartiments réfrigérateur et congélateur à l'aide d'une éponge imbibée d'une solution de bicarbonate de soude et de l'eau tiède.
3. Nettoyez les accessoires à l'aide d'une éponge douce et de l'eau tiède savonneuse.
4. Après le nettoyage, rincez à l'eau claire et séchez soigneusement.
5. Une fois que tout est sec, l'appareil peut être remis en marche.



N'utilisez jamais de produits abrasifs ou caustiques, ni d'éponges avec grattoir pour procéder au nettoyage intérieur ou extérieur de votre appareil.

- Ne versez pas d'eau dans l'appareil pour le nettoyer.
- L'accumulation de poussière sur le condenseur augmente la consommation d'énergie. **C'est pourquoi il faut nettoyer le condenseur à l'arrière de l'appareil une fois par an avec une brosse souple ou un aspirateur.**



Remplacement des ampoules



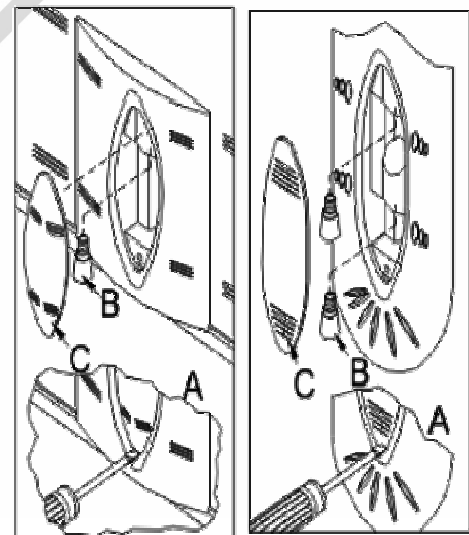
Avant de procéder au remplacement des ampoules, débranchez l'appareil de la prise de courant.

Le compartiment réfrigérateur nécessite 2 ampoules et le compartiment congélateur, 1 ampoule.

Caractéristiques des ampoules : type E14, 220 - 240 V~, max. 15 W

Pour remplacer les ampoules des compartiments réfrigérateur et congélateur :

- Déboîtez les couvercles (C) à l'aide d'un tournevis plat (A) et retirez-les.
- Dévissez les ampoules (B) et remplacez-les par des ampoules aux caractéristiques strictement identiques.
- Replacez les couvercles.
- Rebranchez l'appareil.



Congélateur

Réfrigérateur



GUIDE DE DEPANNAGE

Remédier à un mauvais fonctionnement

Un mauvais fonctionnement peut être dû à un problème mineur que vous pouvez résoudre vous-même à l'aide des instructions figurant dans le tableau suivant. Avant d'appeler un technicien, procédez aux vérifications suivantes :

1) Votre réfrigérateur ne fonctionne pas

Vérifiez :

- o qu'il est branché,
- o que l'interrupteur général de votre habitation n'est pas déconnecté,
- o que le thermostat n'est pas positionné sur « 0 »,
- o que la prise est adaptée. Pour ce faire, branchez un autre appareil sur la même prise.

2) Votre réfrigérateur ne fonctionne pas de façon optimale

Vérifiez :

- o que vous ne l'avez pas surchargé,
- o que les portes sont bien fermées,
- o que le condenseur n'est pas couvert de poussière,
- o que l'espace laissé à l'arrière et sur les côtés de l'appareil est suffisant.

3) Votre appareil est bruyant :

Le gaz de refroidissement qui circule dans le circuit de réfrigération peut parfois émettre un petit bruit même lorsque le compresseur ne fonctionne pas. Ne vous inquiétez pas, ceci est tout à fait normal.

Si vous entendez un bruit différent, vérifiez :

- o que l'appareil est bien droit,
- o que rien ne touche l'arrière,
- o que le contenu de l'appareil ne vibre pas.

Si les éléments ci-dessus ne vous aident pas à résoudre le problème, ne tentez pas de réparer l'appareil vous-même ; contactez le service après-vente de votre magasin revendeur.

IMPORTANT : Les réparations de votre réfrigérateur ne doivent être réalisées que par des techniciens de maintenance qualifiés. Des réparations mal faites peuvent conduire à des dangers pour les utilisateurs.

En cas d'absence prolongée ou de non utilisation

Si vous n'utilisez pas l'appareil pendant une longue période (par exemple pendant les vacances d'été), débranchez-le, nettoyez-le et laissez la porte ouverte pour éviter la formation de moisissures et de mauvaises odeurs.

En cas d'arrêt de fonctionnement

- Si la panne est de courte durée, il n'y a aucun risque d'altération pour les aliments. Cependant, n'ouvrez pas les portes.
- Si la panne doit se prolonger, transférez les produits surgelés et congelés dans un autre congélateur. L'autonomie de fonctionnement de votre appareil est indiquée au chapitre « Caractéristiques techniques ». Cette durée est sensiblement raccourcie suivant la charge de l'appareil.
- Dès que vous constatez un début de décongélation, consommez les aliments le plus rapidement possible ; recongelez les aliments crus après les avoir cuits.

Codes pannes


Codes pannes	Signification	Causes possibles	Solutions
« SR »	Indication d'une panne.	Une ou plusieurs pièces sont défectueuses ou le processus de réfrigération ne fonctionne pas bien.	Contactez le service après-vente de votre magasin revendeur.
« LF »	La température du compartiment congélation n'est pas assez froide.	La température idéale du compartiment congélation est de -18°C. Il se peut que cette indication apparaisse après une coupure de courant.	Réglez la température du compartiment de congélation sur une température plus froide ou sélectionnez le mode « Super congélation » jusqu'à ce que le compartiment atteigne la bonne température.
« LC »	La température du compartiment réfrigération n'est pas assez froide.	La température idéale du compartiment réfrigérateur est de +4°C. Il se peut que cette indication apparaisse après une coupure de courant.	Réglez la température du compartiment réfrigérateur sur une température plus froide ou sélectionnez le mode « Super réfrigération » jusqu'à ce que le compartiment atteigne la bonne température. Évitez d'ouvrir la porte tant que le problème n'est pas résolu.
« LF » et « LC »	Combinaison des pannes « LF » et « LC ».		Effectuez les recommandations préconisées pour les pannes « LF » et « LC ». Si le problème persiste, contactez le service après-vente de votre magasin.
« HC »	Le compartiment réfrigérateur est trop froid.	La nourriture commence à geler à cause d'une température trop basse.	Vérifiez si le mode « super réfrigération » n'est pas actif. Réglez la température du compartiment réfrigération sur une valeur plus élevée.
« LO PO »	La tension d'alimentation est inférieure à 220V.	L'appareil se met en protection de sécurité afin de protéger le compresseur.	Ce message disparaît dès que la tension d'alimentation est à nouveau suffisante.

Inversion du sens d'ouverture des portes

- Il est possible de modifier le sens d'ouverture des portes de votre réfrigérateur si nécessaire. Nous vous recommandons de faire effectuer cette modification par un personnel qualifié. Contactez le service après-vente de votre magasin revendeur.

Si vous désirez effectuer la modification vous-même :

- Faites-vous aider par une autre personne qui tiendra les portes de l'appareil pendant l'opération.
- Retirez tous les balconnets de la porte puis, suivez les étapes indiquées ci-dessous.

 Débranchez l'appareil de la prise de courant lorsque vous procédez à l'inversion du sens d'ouverture des portes.

IMPORTANT : les aliments doivent être recouverts pour éviter qu'ils ne prennent l'humidité.

- 1) Dévissez puis retirez la vis fixant le cache de la charnière supérieure (Fig.1).
- 2) Débranchez le connecteur de l'écran d'affichage (Fig.2).



Figure 1



Figure 2

- 3) Retirez les 2 vis fixant la charnière supérieure et retirez-la (Fig.3).
4) Retirez la porte du congélateur (Fig.4).



Figure 3



Figure 4

- 5) Dévissez puis retirez les 2 vis fixant la charnière intermédiaire (Fig.5).
6) Retirez la porte du réfrigérateur (Fig.6).



Figure 5



Figure 6

- 7) Retirez la plinthe (Fig.7).
8) Dévissez puis retirez les vis fixant la charnière inférieure droite (Fig.8).
9) Dévissez puis retirez les vis fixant la charnière inférieure gauche et la refixer à droite.



Figure 7



Figure 8

- 9) Dévissez l'axe de charnière du trou n°1, pivotez la charnière inférieure de 90° et fixez l'axe dans le trou n°2 (Fig.9).
- 10) Dévissez le pied réglable de la charnière et revissez le à 90°, dans le trou adéquat.
- 11) Puis, vissez la charnière en bas à gauche du réfrigérateur (Fig. 10).

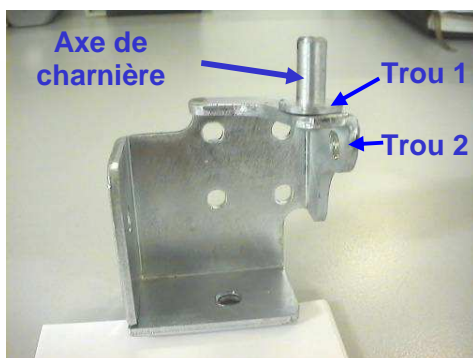


Figure 9



Figure 10

- 12) Effectuez la découpe, suivant le marquage interne, du plastique de la plinthe permettant le logement correct de la charnière inférieure gauche. Utilisez une pince coupante. Parfaire la finition avec une lime ou un papier de verre (Fig.11)



Figure 11

- 13) Retirez les caches de la charnière intermédiaire situés à gauche (Fig. 12).
- 14) Insérez les caches de la charnière intermédiaire du côté droit (Fig. 13).



Figure 12



Figure 13

- 15) **Porte du Réfrigérateur** : retirez le cache (Fig. 14) et le support pivot sur le dessus de la porte (Fig.15) et les intervertir. Astuce de démontage du cache : fixez une vis au centre du cache pour faciliter son extraction avec une pince. Un nouveau cache est fourni avec les accessoires de l'appareil.



Figure 14



Figure 15

- 16) Retirez le support pivot et la butée situés sous la porte puis, insérez-les du côté opposé (Fig. 16).
- 17) **Porte du Congélateur** : retirez le support pivot situé sur le dessus de la porte du congélateur puis, insérez-le dans le trou gauche (Fig. 17).

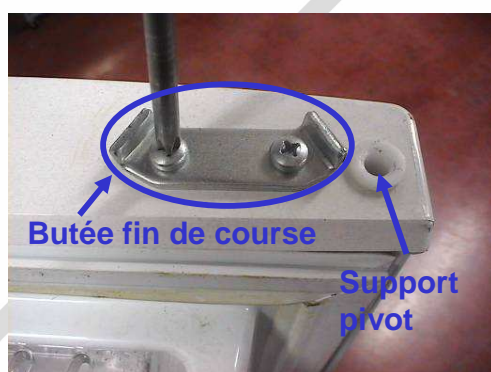


Figure 16

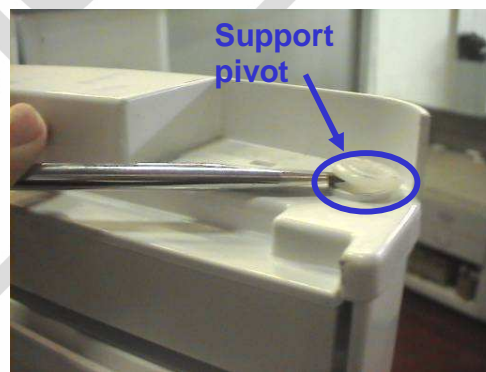


Figure 17

- 18) Retirez le cache du connecteur électrique du côté supérieur gauche de la porte du congélateur et remontez le à droite après avoir remplacé le connecteur électrique de droite dans son logement.
- 19) Sortir avec précaution le connecteur de gauche de son logement
- 20) Montez la porte du réfrigérateur. Faites pivoter la charnière de 180°. Fixez la charnière intermédiaire en serrant les vis (Fig. 18).
- 21) Positionnez la porte du congélateur sur la charnière intermédiaire(Fig.19).



Figure 18



Figure 19

22) Dévissez la vis fixant l'axe de la charnière supérieure. Faites pivoter la platine de 180°C puis vissez-la du côté gauche de la charnière supérieure (Fig. 20).



Figure 20

23) Monter la charnière supérieure du congélateur à gauche (Fig.21)

Repérage des trous de fixation du **coté droit**.



Repérage des trous de fixation du **coté gauche**.



Figure 21

24) Branchez le connecteur de l'écran d'affichage (Fig.22).

25) Vissez le cache de la charnière supérieure à gauche (Fig.23).

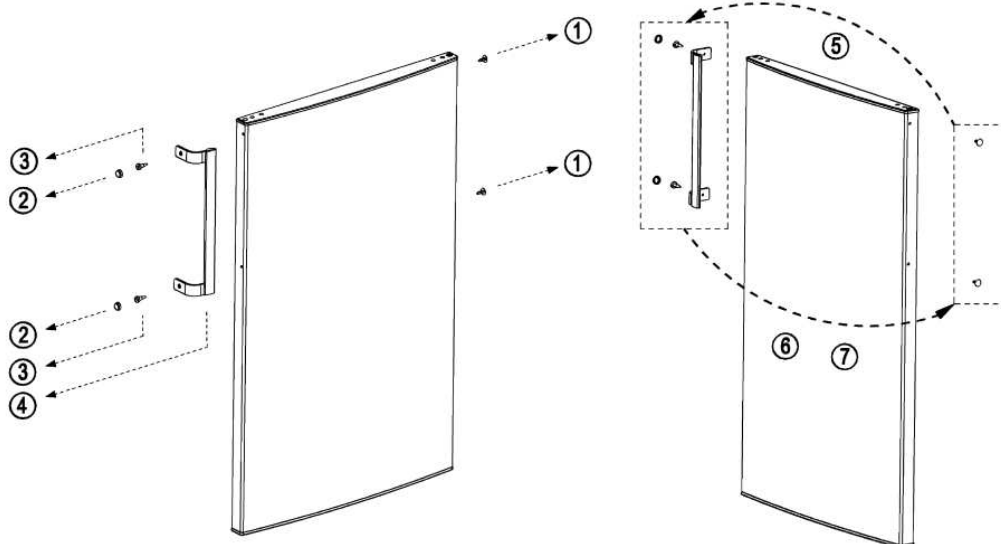


Figure 22



Figure 23

Inversion de la position des poignées



- 1) Enlevez les 2 capuchons de protections plastiques situés sur le côté droit de la porte (Etape1). Les conserver.
- 2) Enlevez les 2 caches plastiques situés sur les vis de maintien de la poignée (Etape2). Les conserver.
- 3) Dévissez les 2 vis de la poignée (Etape3). Les conserver.
- 4) Enlevez la poignée (Etape4).
- 5) Insérez dans les orifices que vous venez de dégager les capuchons de protection (Etape5)
- 6) Après l'avoir retournée, positionnez la poignée sur la porte (coté opposé) et fixez-la à l'aide des 2 vis (cf. Etape3) précédemment enlevées (Etapas6/7)
- 7) Enfoncez les caches plastiques (cf. Etape2) sur les vis.
- 8) Renouvelez les mêmes opérations pour le montage de la poignée de la 2^{ème} porte.

Essentiel



Testé dans nos laboratoires

*Garantie valide à partir de la date d'achat (ticket de caisse faisant foi). Cette garantie ne couvre pas les vices ou les dommages résultant d'une mauvaise installation, d'une utilisation incorrecte, ou de l'usure normale du produit.



Protection de l'environnement

Ce logo apposé sur le produit signifie qu'il s'agit d'un appareil dont le traitement en tant que déchet rentre dans le cadre de la directive 2002/96/CE du 27 janvier 2003, relative aux déchets d'équipements électriques et électroniques (DEEE). La présence de substances dangereuses dans les équipements électriques et électroniques peut avoir des effets potentiels sur l'environnement et la santé humaine dans le cycle de retraitement de ce produit. Ainsi, lors de la fin de vie de cet appareil, celui-ci ne doit pas être débarrassé avec les déchets municipaux non triés. En tant que consommateur final, votre rôle est primordial dans le cycle de réutilisation, de recyclage et les autres formes de valorisation de cet équipement électrique et électronique. Des systèmes de reprise et de collecte sont mis à votre disposition par les collectivités locales (déchetteries) et les distributeurs. Vous avez l'obligation d'utiliser les systèmes de collecte sélective mise à votre disposition.

Essentiel

Service Clientèle
Essentiel b - CRT Lesquin
Rue de la haie Plouvier
F - 59273 - FRETIN



FABRIQUÉ EN TURQUIE
SOURCING & CRÉATION
CRT LESQUIN
F-59273 FRETIN