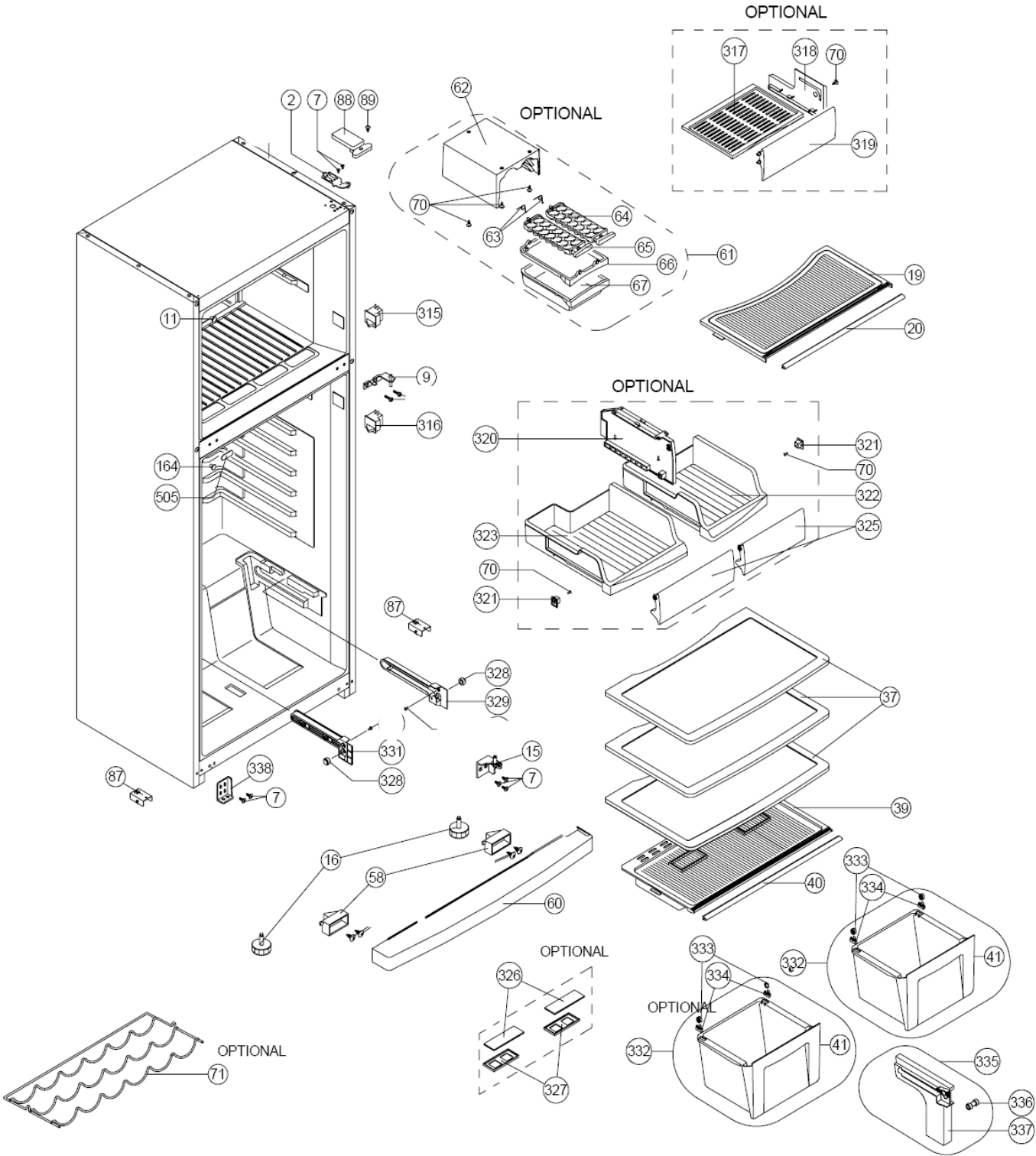


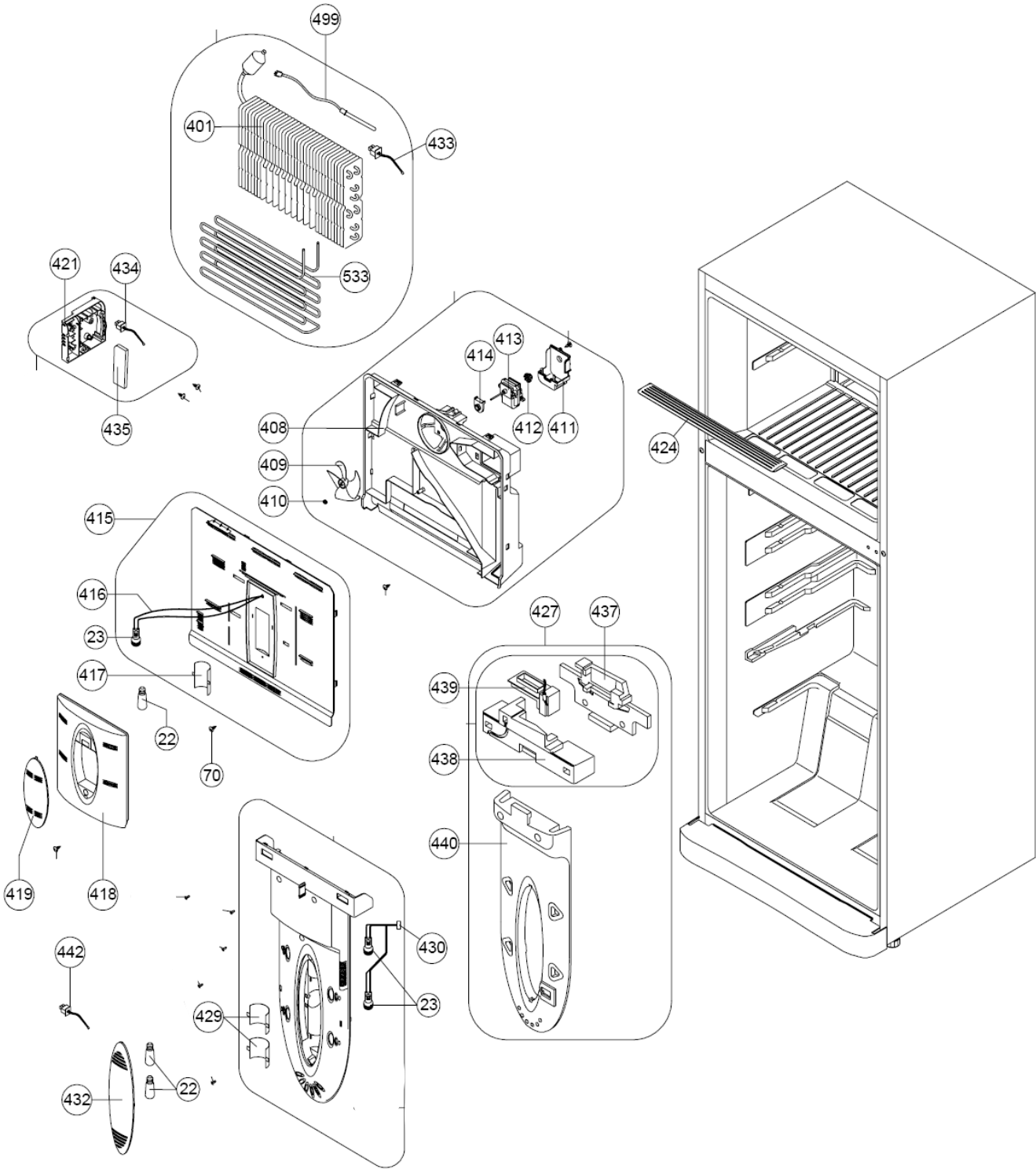
REFRIGERATEUR 2 PORTES

ERDV 469B



REFRIGERATEUR 2 PORTES

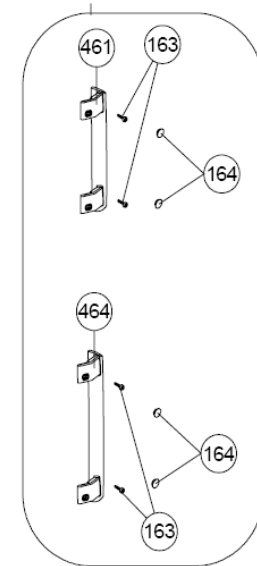
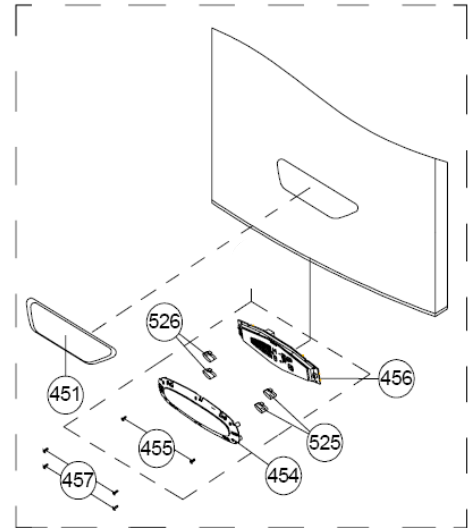
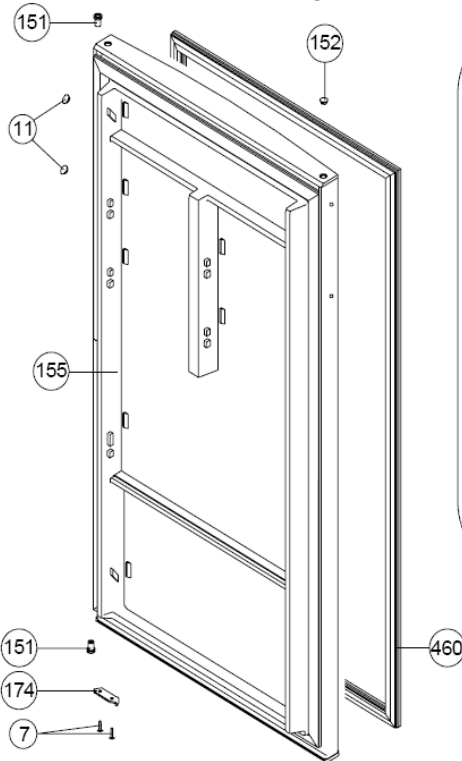
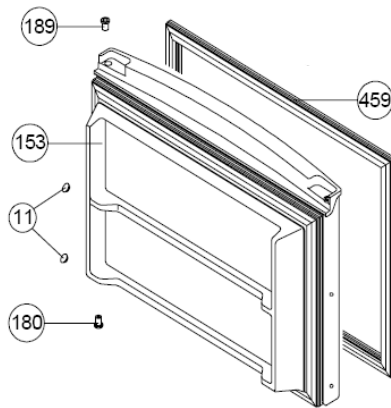
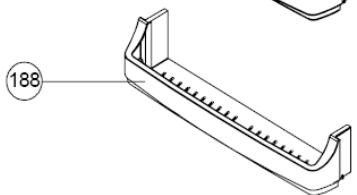
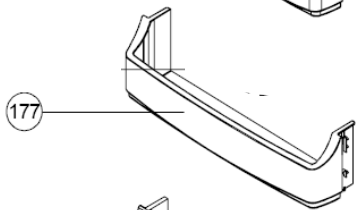
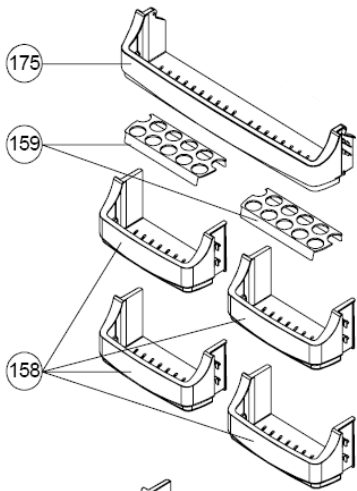
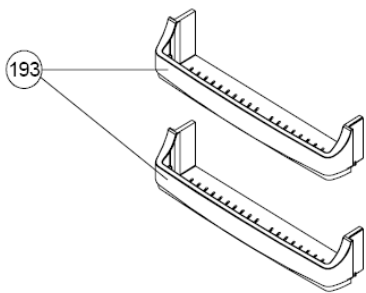
ERDV 469B



REFRIGERATEUR 2 PORTES

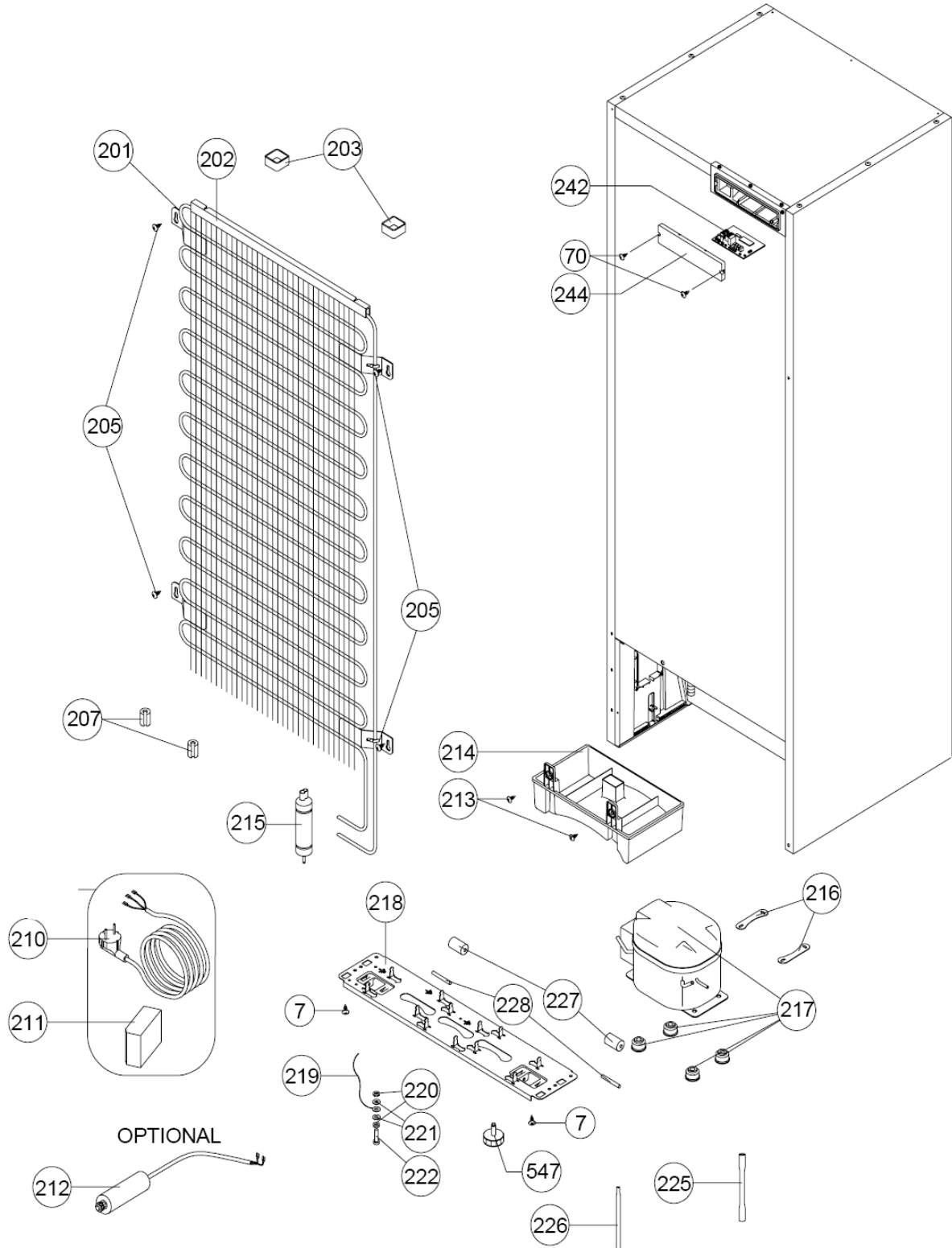
ERDV 469B

ELECTRONIC CONTROL



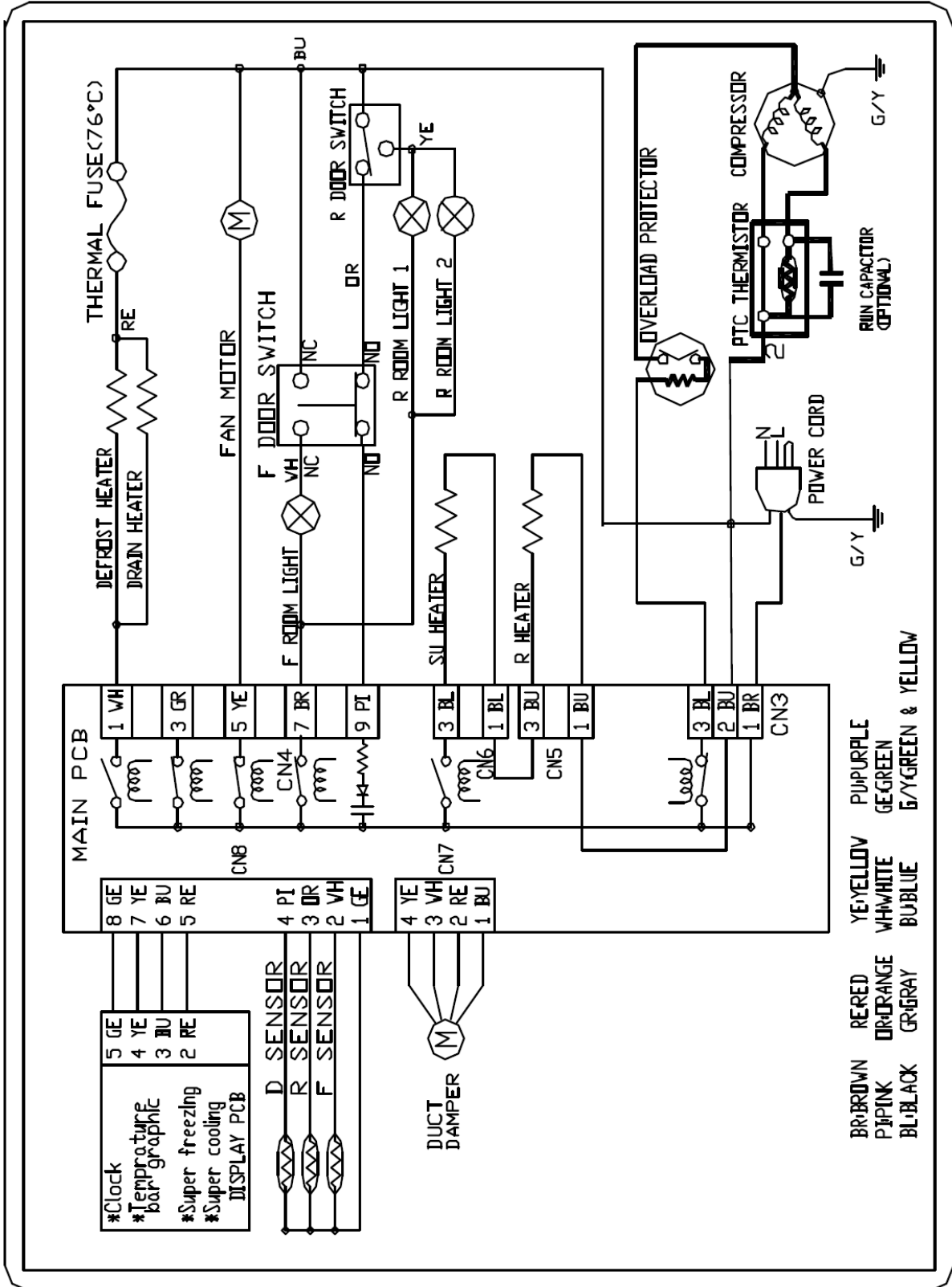
REFRIGERATEUR 2 PORTES

ERDV 469B



REFRIGERATEUR 2 PORTES

ERDV 469B



REFRIGERATEUR 2 PORTES

ERDV 469B

PANNES	SIGNIFICATION	CAUSE	REMEDE
SR SA	Mention de panne	Une ou plusieurs pièces sont défectueuses ou le processus de réfrigération ne fonctionne pas bien	Prenez le plus rapidement possible contact avec un service d'entretien.
LF	La température du compartiment de congélation n'est pas assez froide.	Cette mention d'erreur apparaît surtout après qu'une coupure du courant ait eu lieu depuis un long moment.	<ol style="list-style-type: none"> 1. Ne congelez aucune nourriture dégelée et utilisez-la rapidement. 2. Réglez la température du compartiment de congélation sur une température plus froide ou connectez le mode Super-congélation jusqu'à ce que le compartiment atteigne la bonne température. 3. Ne mettez aucune nourriture fraîche jusqu'à ce que le problème soit résolu.
LC	La température du compartiment de réfrigération n'est pas assez froide.	La température idéale pour le compartiment de réfrigération est de +4 °C. Si ce message d'erreur apparaît, votre nourriture peut être détériorée.	<ol style="list-style-type: none"> 1. Réglez la température du compartiment de réfrigération sur une température plus froide ou connectez le mode Super-réfrigération jusqu'à ce que le compartiment atteigne la bonne température. 2. N'ouvrez pas trop souvent la porte jusqu'à ce que ce problème soit résolu.
LF et LC	Pas assez froid.	C'est une combinaison des pannes LF et LC	Ce message est affiché lorsque vous connectez l'appareil pour la première fois. Ce message disparaît aussitôt que les compartiments atteignent les températures normales.
HC	Le compartiment de réfrigération est trop froid	La nourriture commence à geler à cause d'une température trop basse.	<ol style="list-style-type: none"> 1. Contrôlez si le mode Super-réfrigération est actif. 2. Réglez la température du compartiment de réfrigération sur une valeur plus élevée.
LO PO	Voltage bas	Lorsque la tension livrée est inférieure à 170 V. L'appareil commute vers le mode de sécurité.	Ceci n'est pas une panne. Ce mode se charge que le compresseur ne soit pas abîmé. Ce message disparaît aussitôt que le voltage est à nouveau suffisant.