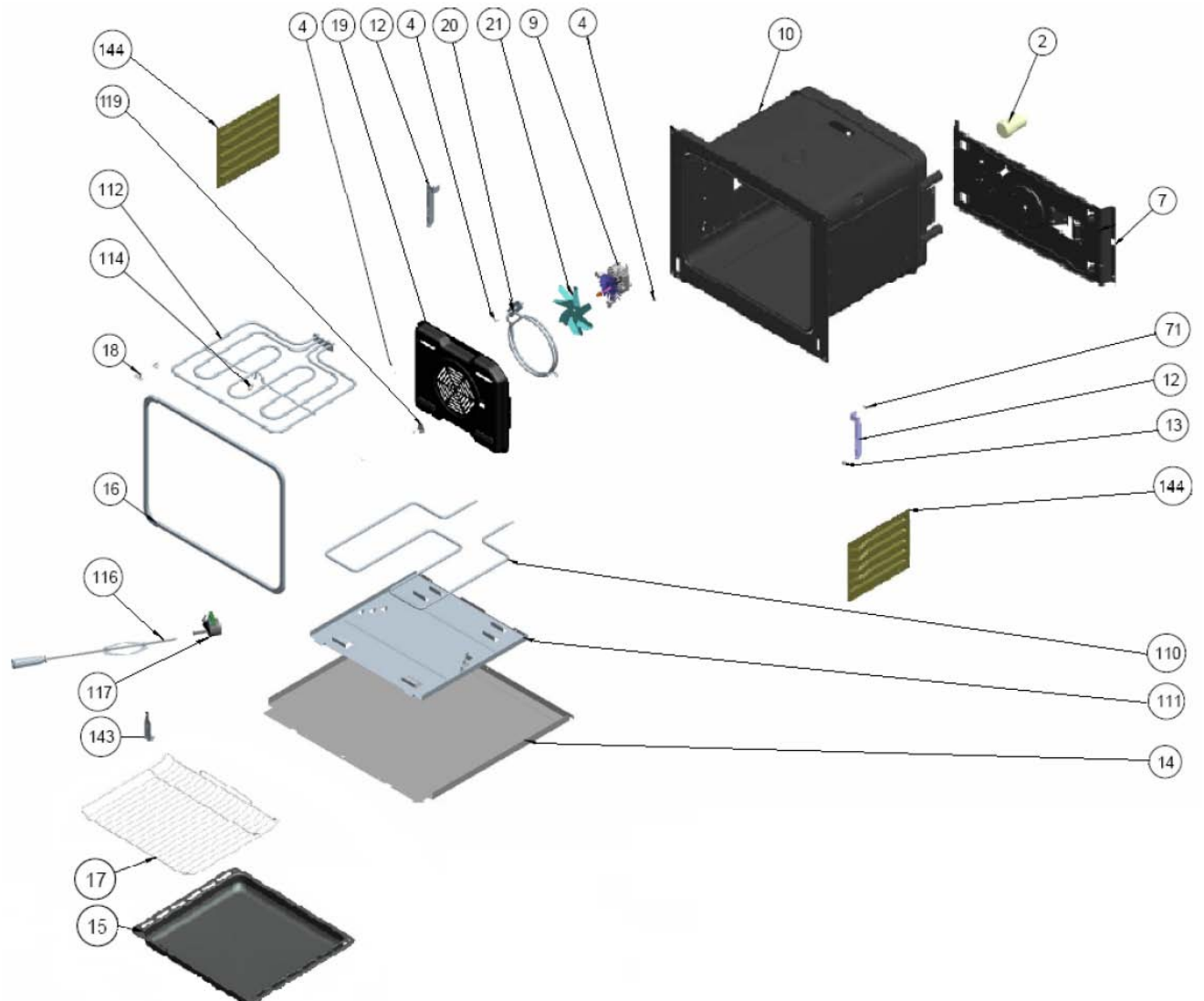
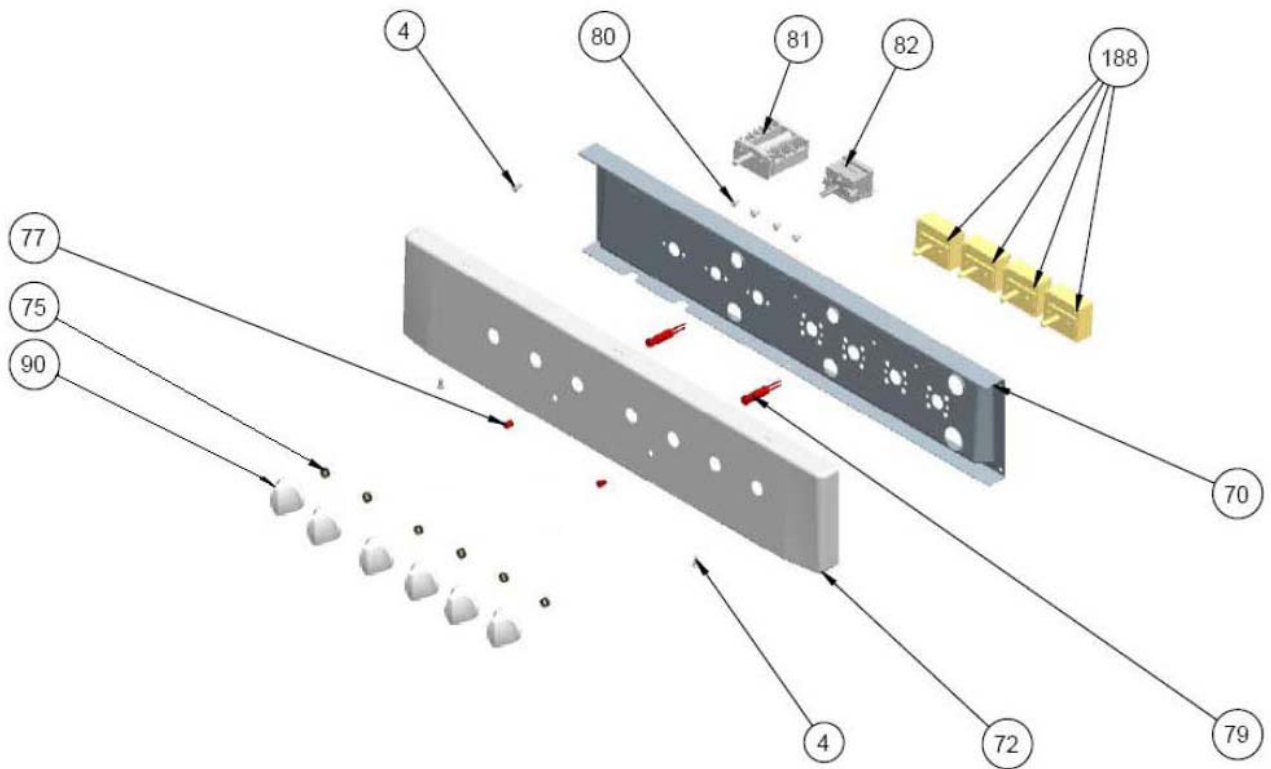


CUISINIÈRE

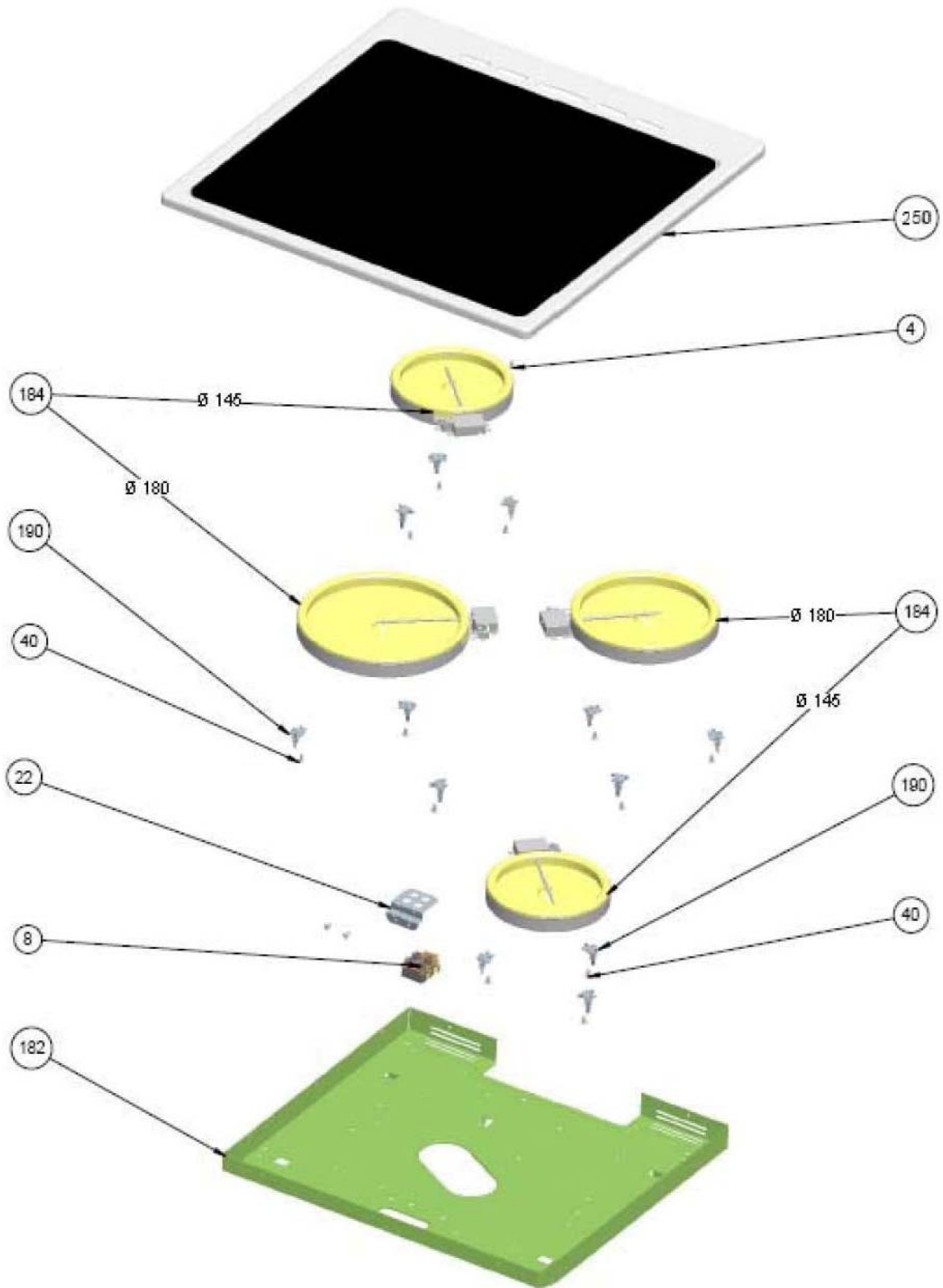
ECV 501i





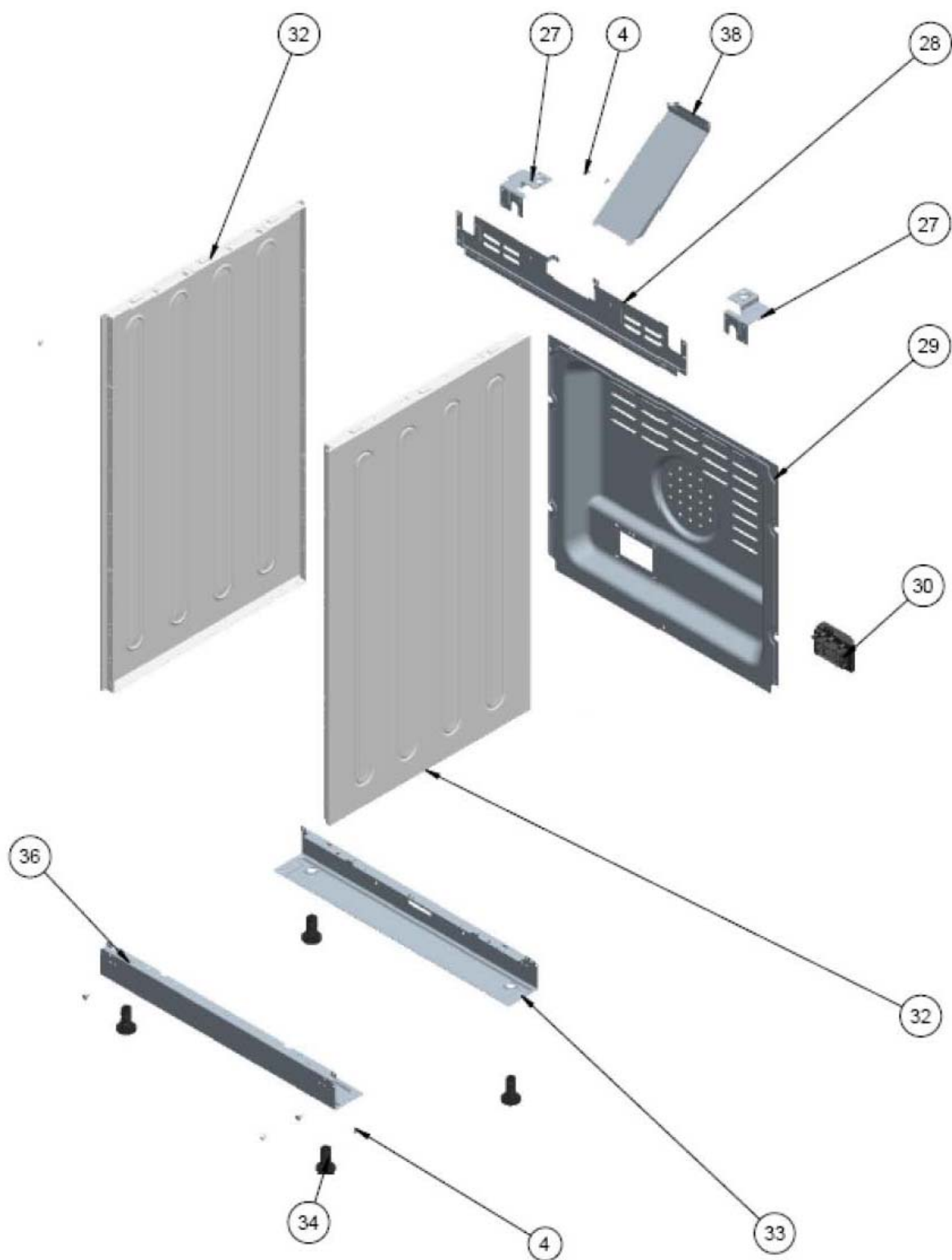
CUISINIÈRE

ECV 501i



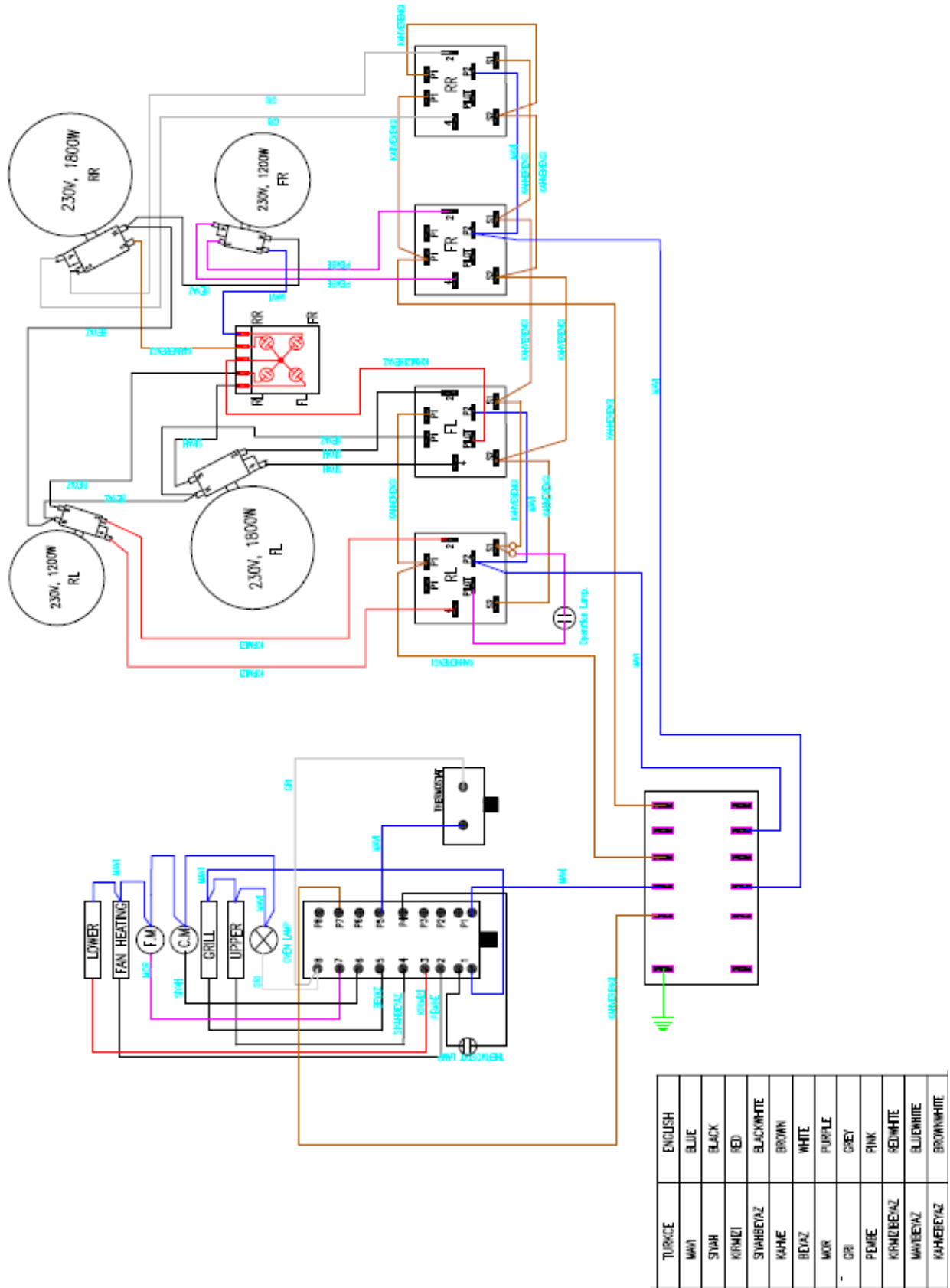
CUISINIÈRE

ECV 501i



CUISINIERE

ECV 501i





CUISINIÈRE

ECV 501i

**EXPLICATION DU NUMERO DE SERIE A FOURNIR LORS DE LA
COMMANDE**

FORMAT DU N° DE SERIE :

XXXXXXXXXXXXXXXXYYYYYYZZZZ

XXXXXXXXXXXXXX : n° de série à communiquer lors de la commande de pièces

YYYYYY : n° de production – sert à identifier la pièce à commander