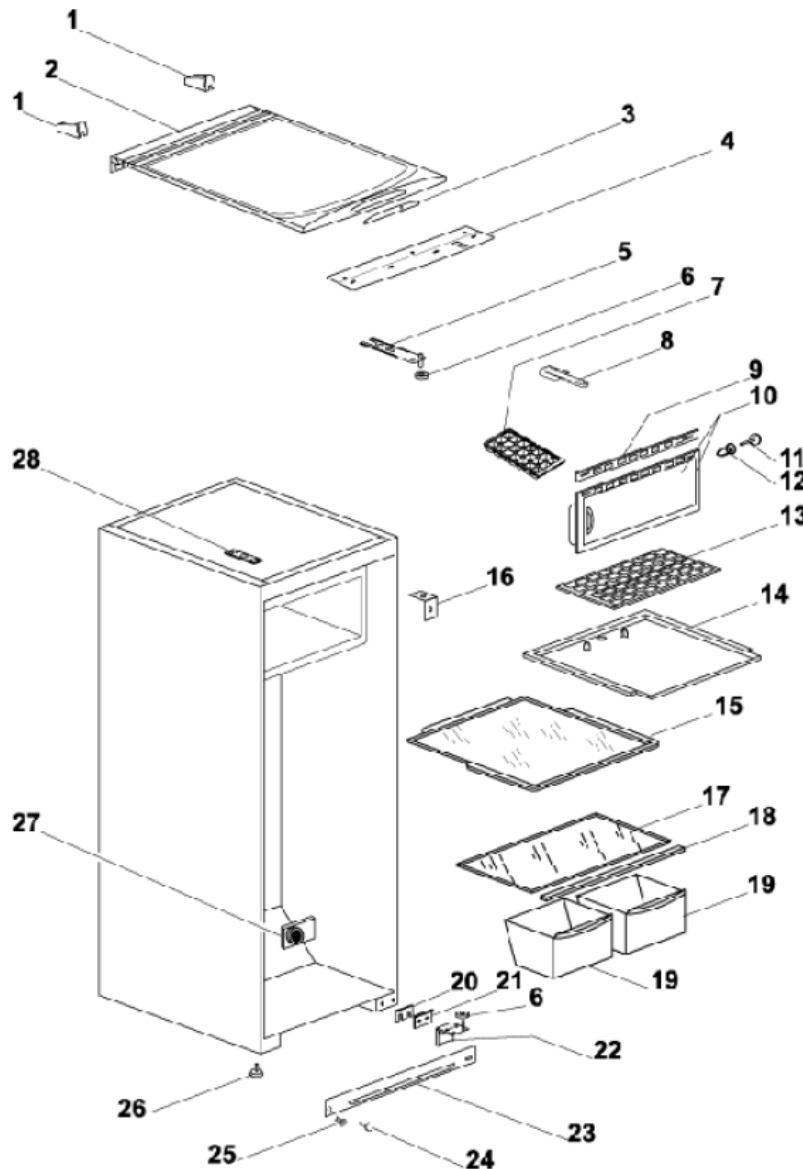


# LISTO

## REFRIGERATEUR TOP

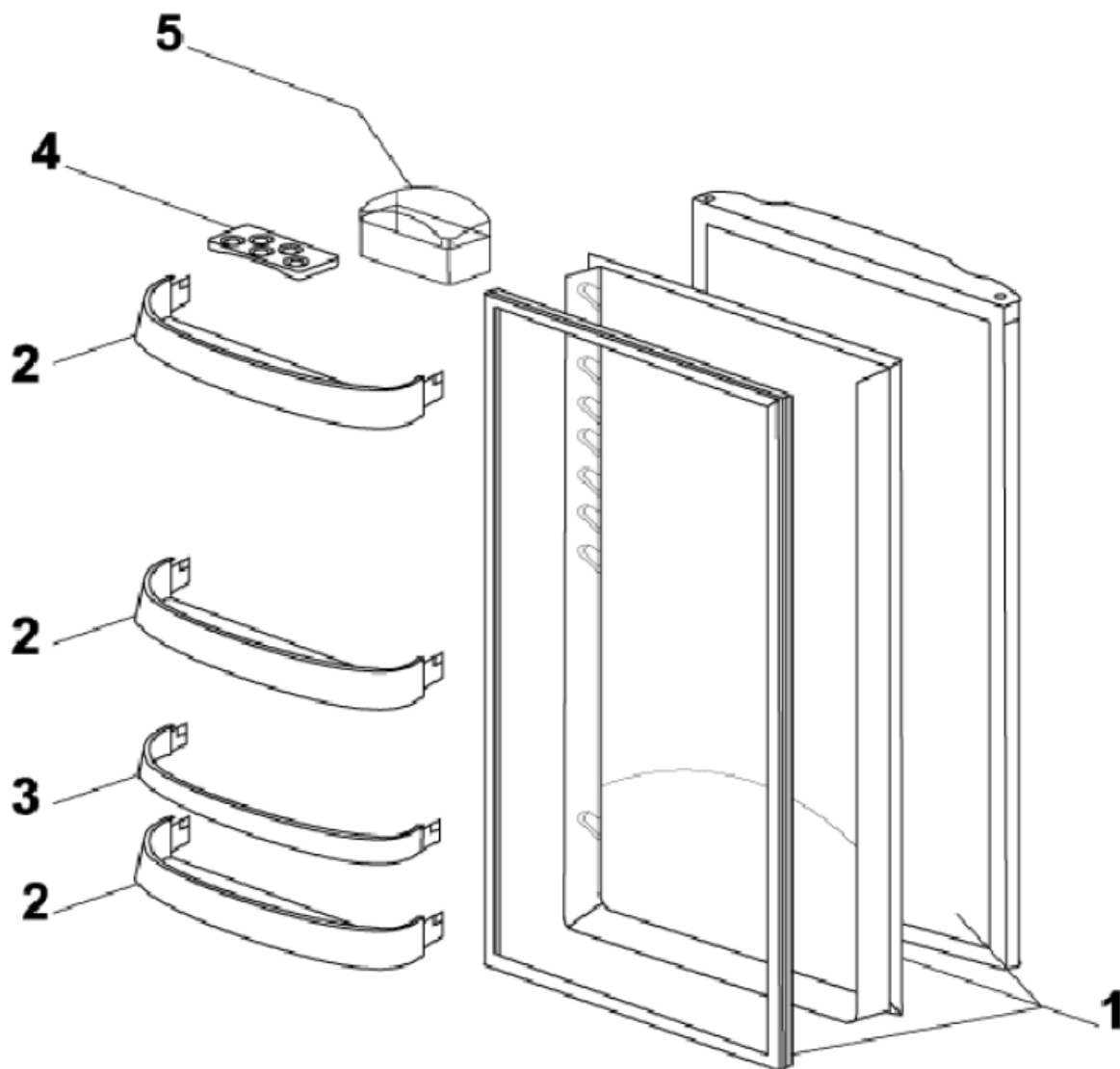
## RTL 132



Repère A

Rep	DESIGNATION
1	SUPPORT ARRIERE DE TOP
2	TOP BLANC "1 PIECE"
3	DECOR LISTO+TROU TH.
4	SUPPORTAVANT BLANC DE TOP
5	CHARNIERE SUPERIEURE BLANCHE
6	RONDELLE CHARNIERE CENT/INF/S
7	BAC A GLAONS
8	SPATULE DE DEGIVRAGE
9	CACHE SUPERIEUR EVAPORATEUR
10	PORTILLON EVAPORATEUR
11	PION BLANC
12	CHEVILLE
13	GRILLE SOUPLE
14	PLATEAU EGOUTTOIR

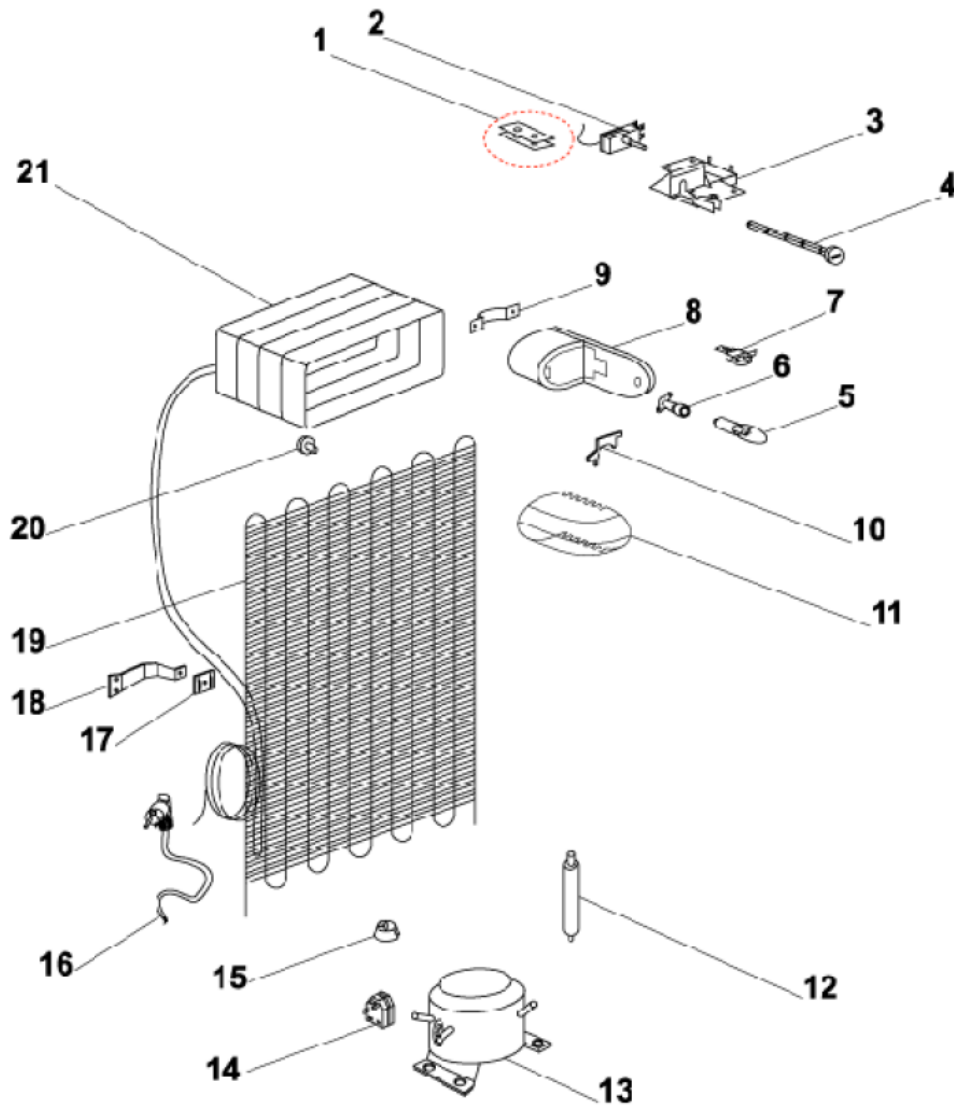
Rep	DESIGNATION
15	CLAYETTE VERRE + ENTOURAGE PL
16	EQUERRE PLAS/ENCADREMENT EV
17	GLACE DE BAC A LEGUMES
18	ENJOLIVEUR BLANC DE GLACE/CLA
19	BAC A LEGUMES
20	PLAQUETTE DE CHARNIERE INF
21	ENTRETOISE DE CHARNIERE INF
22	CHARNIERE INFERIEURE
23	SOCLE BLANC
24	PION BLANC
25	CHEVILLE
26	PIED
27	INDICATEUR DE TEMPERATURE
28	RENFORT AVANT GAUCHE DE PROF



Repère B

Rep	DESIGNATION
1	PORTE CPLTE
2	BALCONNET CENTRAL OU INFERIEU
3	RETENUE BOUTEILLES

Rep	DESIGNATION
4	ALVEOLES A OEUFS
5	ENS BOITE



Repère C

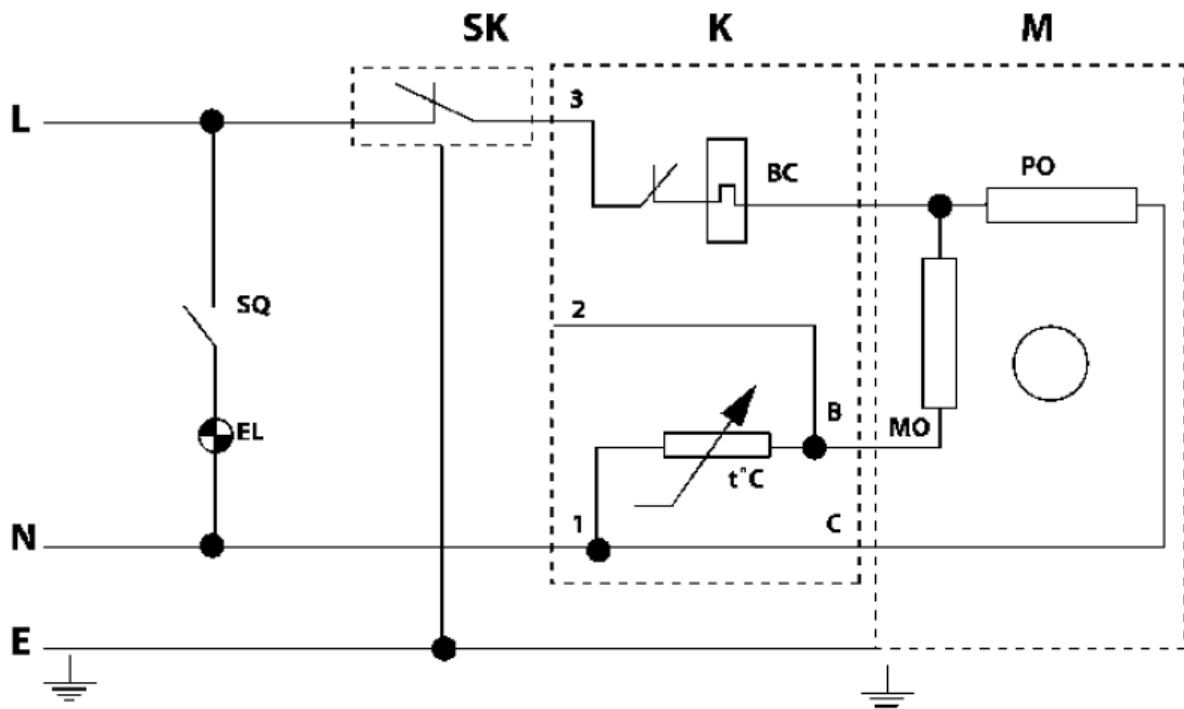
Rep	DESIGNATION
1	ENS.FIX.BULBE THERMOSTAT
2	THERMOSTAT K50 P 1486
3	SUPPORT THERMOSTAT
4	MANETTE DE THERMOSTAT BLANCH
5	LAMPE E 14 15W **
6	DOUILLE DE LAMPE
7	ENS INTERRUPTEUR + SUPPORT
8	SUPPORT DE DOUILLE DE LAMPE
9	PATTE MAINTIEN DOUILLE
10	PATTE DE MAINTIEN CABLE
11	PROTEGE LAMPE

Rep	DESIGNATION
12	DESHYDRATEUR R 134 - 15G1/4
13	COMPRESSEUR UKV R600 COMPLET
14	RELAIS PZR-04-4.8
15	ENTRETOISE DE CONDENSEUR
16	RELAIS PZR-04-4.8
16	CABLE ALIMENTATION
17	PATTE DE SUPPORT CONDENSEUR
18	SUPPORT CONDENSEUR
19	CONDENSEUR
20	BUTEE DE CONDENSEUR
21	EVAPORATEUR

# LISTO

REFRIGERATEUR TOP

RTL 132



- EL - Lampe**
- K - Relais**
- M - Compresseur**
- SK - Thermostat**
- SQ - Inter de lampe**
- X - Cordon**
- C - Condensateur**