

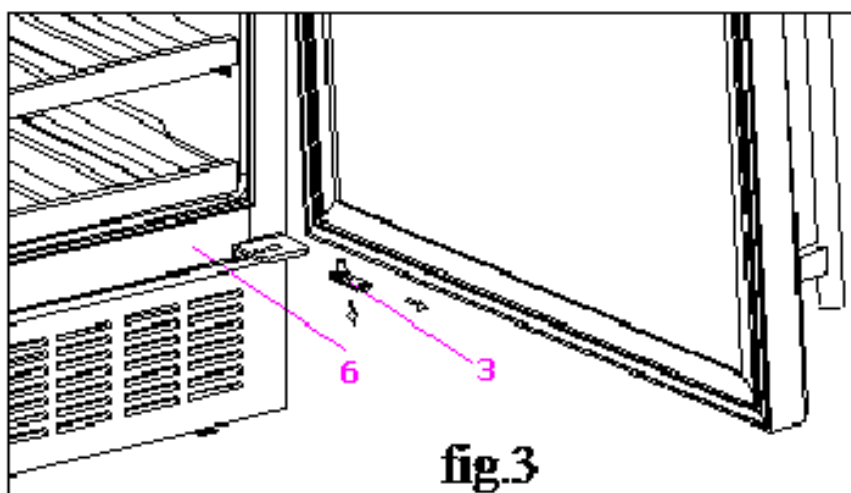
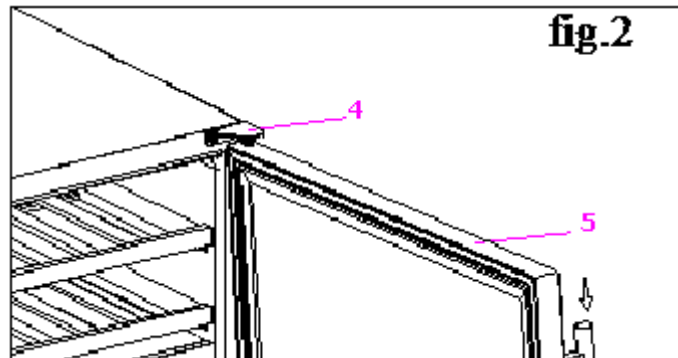
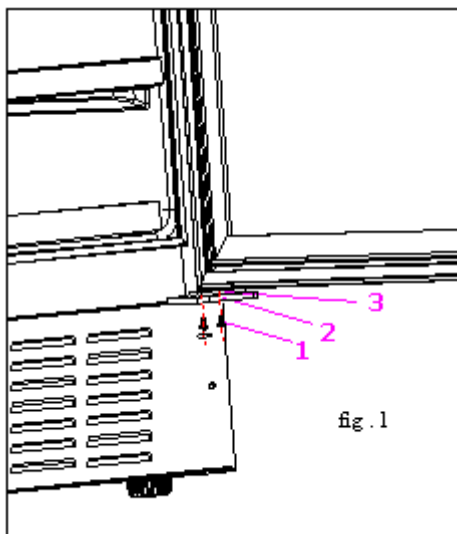


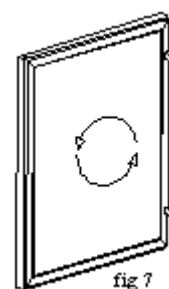
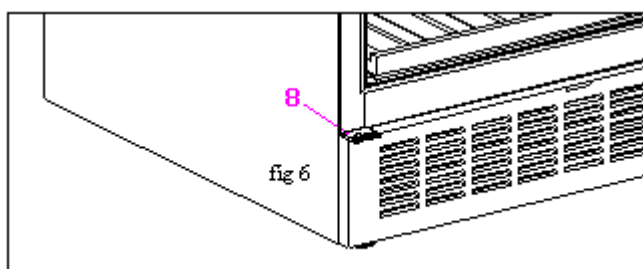
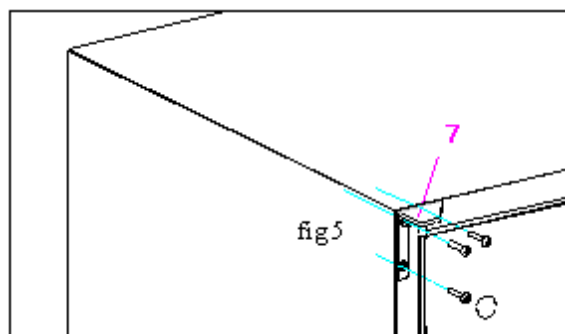
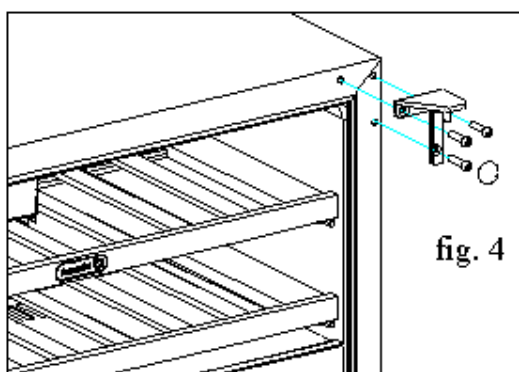
CAVE A VIN 849406 – ECVSI 45i

➤ Inversion du sens de la porte

## Inversion du sens de la porte

- A- Otez les deux vis de la charnière inférieure (fig 1)
- B- Enlever la porte de son axe
- C- Enlever la charnière supérieure droite (fig 4) et monter la charnière supérieure gauche (kit d'inversion de porte) (fig 5)
- D- Tournez la porte de 180 degrés, fixez la porte à l'aide des charnières.





- 1- Vis M5x8
- 2- Charnière inférieure droite
- 3- Charnière de la porte
- 4- Charnière supérieure droite
- 5- Porte
- 6- Carrosserie
- 7- Charnière supérieure gauche
- 8- Charnière inférieure gauche