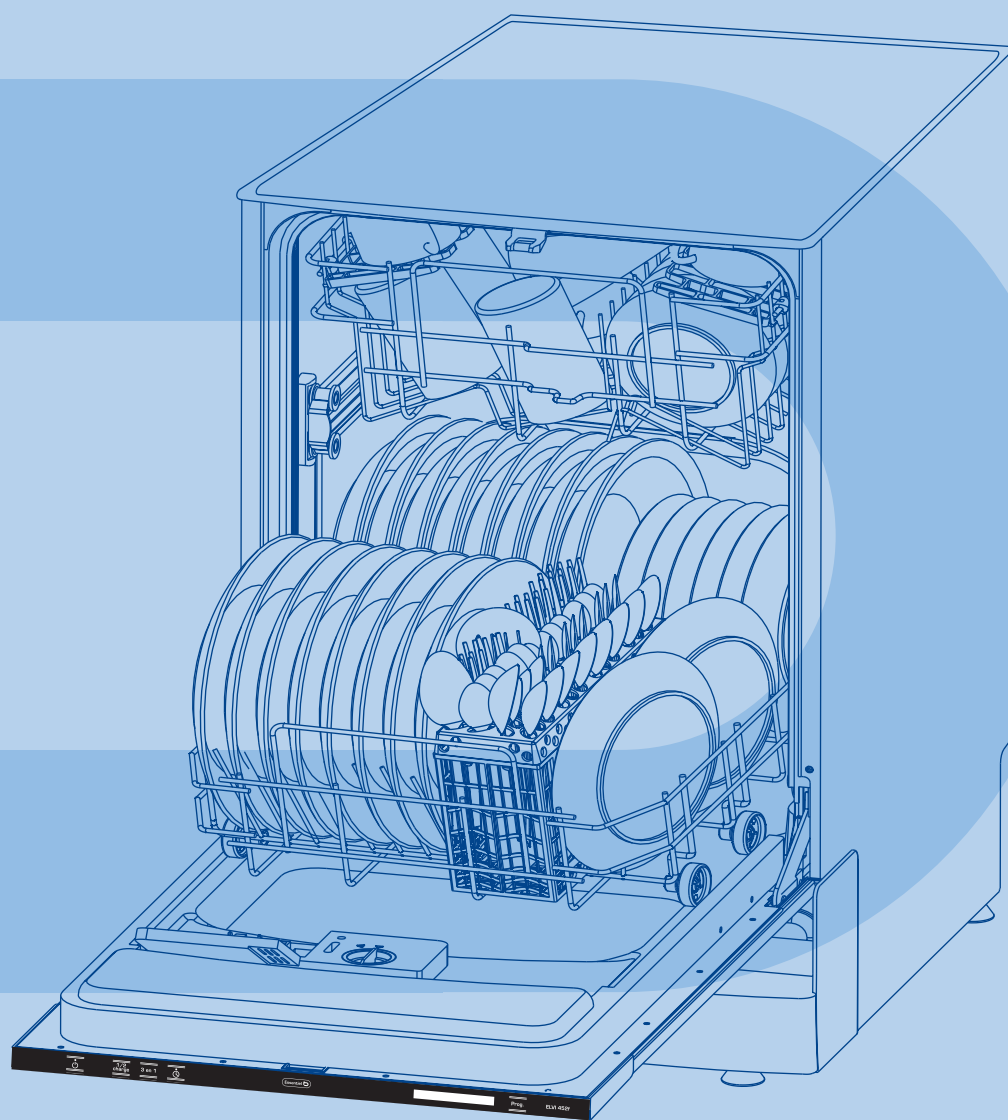


Essentiel **b**



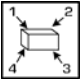






Notice d'utilisation

Pour vous aider à bien vivre votre achat

Lave-vaisselle



SOMMAIRE

	CONSIGNES DE SECURITE	2
	FICHE PRODUIT	4
	DESCRIPTION DE L'APPAREIL	5
	INSTALLATION	7
	RACCORDEMENTS	12
	Branchement électrique	12
	Raccordement à l'arrivée d'eau	12
	Raccordement à l'évacuation d'eau (vidange).....	13
	AVANT LA PREMIERE UTILISATION	14
	A. Réglage de l'adoucisseur d'eau	14
	B. Remplissage du réservoir de sel régénérant	15
	C. Régler le dosage du liquide de rinçage	17
	D. Remplissage du distributeur de liquide de rinçage.....	18
	E. Remplissage du distributeur de produit de lavage.....	19
	F. Chargement du lave-vaisselle	20
	UTILISATION	25
	• Préparation.....	25
	• Départ du programme	25
	• Fonction Pause	25
	• Modifier un programme en cours de lavage	26
	• L'option « ½ charge »	26
	• L'option « 3 en 1 »	27
	• Comment programmer un départ différé	27
	• Fin du programme/déchargement de la vaisselle.....	27
	• Tableau des programmes de lavage	29
	NETTOYAGE ET ENTRETIEN	30
	• Nettoyage et entretien des filtres	30
	• Nettoyage des bras d'aspersion	31
	• Nettoyage du lave-vaisselle	32
	• En cas de non utilisation prolongée	32
	GUIDE DE DEPANNAGE	33
	Codes pannes	34

Vous venez d'acquérir un produit de la marque **Essentiel b** et nous vous en remercions. Nous apportons un soin particulier au design, à l'ergonomie et à la simplicité d'usage de nos produits. Nous espérons que ce lave-vaisselle vous donnera entière satisfaction.



CONSIGNES DE SECURITE

LISEZ ATTENTIVEMENT CES INSTRUCTIONS AVANT D'UTILISER L'APPAREIL ET CONSERVEZ-LES POUR POUVOIR LES CONSULTER LORSQUE VOUS EN AUREZ BESOIN.

Installation et réparation



L'INSTALLATION DU LAVE-VAISSELLE (branchement électrique et raccordement à l'arrivée d'eau) DOIT ETRE EFFECTUEE PAR UN PERSONNEL QUALIFIE CONFORMEMENT AUX NORMES EN VIGUEUR.

EN CAS DE PANNE, N'ESSAYEZ PAS DE REPARER L'APPAREIL VOUS-MEME. CONFIEZ LES REPARATIONS EXCLUSIVEMENT A UN PERSONNEL QUALIFIE.

Les réparations effectuées par une personne non qualifiée peuvent constituer un danger pour l'utilisateur et entraînent l'annulation de la garantie.

Il est dangereux de modifier ou d'essayer de modifier les caractéristiques de cet appareil.

Consignes générales

- Cet appareil est destiné à un **usage domestique** uniquement. Il est destiné au lavage et au séchage de la vaisselle. Toute autre utilisation est à proscrire.
- Contrôlez que le lave-vaisselle n'a subi aucun dommage durant le transport. N'utilisez pas l'appareil :
 - s'il a été endommagé de quelque façon que ce soit,
 - si la prise ou le câble d'alimentation est endommagé(e),
 - en cas de mauvais fonctionnement.

Présentez-le à un centre de service après-vente où il sera inspecté et réparé. Aucune réparation ne peut être effectuée par l'utilisateur.

- **Si le câble d'alimentation est endommagé, il doit être remplacé par votre revendeur, son service après-vente ou une personne de qualification similaire afin d'éviter un danger.**

Utilisation du lave-vaisselle

- Après le chargement ou le déchargement de la vaisselle, ne laissez pas la porte du lave-vaisselle ouverte car quelqu'un pourrait la heurter et trébucher. Une porte ouverte représente toujours un danger (risque de basculement). Ne vous appuyez pas et ne vous asseyez pas sur la porte ouverte du lave-vaisselle.

- Ne buvez pas l'eau résiduelle éventuellement présente dans la vaisselle ou dans le lave-vaisselle en fin de cycle : des résidus de produits de lavage peuvent subsister.
- N'utilisez que des produits (produit de lavage, liquide de rinçage et sel régénérant) spécifiques pour lave-vaisselle.
- **ATTENTION ! Les couteaux et autres ustensiles de cuisine ayant des pointes tranchantes doivent être placés dans le panier avec les pointes tournées vers le bas ou en position horizontale dans le panier supérieur.**
- Faites attention de ne pas vous blesser avec les pointes des couteaux et veillez à ce qu'elles ne dépassent pas du panier.
- N'introduisez pas de solvants comme l'alcool ou la térébenthine car ils pourraient provoquer une explosion.
- N'introduisez pas de la vaisselle tachée de cendres, de cire, de peinture ou de vernis.
- **Évitez d'ouvrir la porte du lave-vaisselle lors de son fonctionnement car des vapeurs brûlantes peuvent s'en échapper ou de l'eau chaude pourrait vous éclabousser.**
- N'exposez pas l'appareil à des températures inférieures à 0°C (risque de gel).

Branchement électrique

- Avant de brancher votre appareil, assurez-vous que la tension électrique de votre domicile corresponde à celle indiquée sur la plaque signalétique de l'appareil.
- Cet appareil est muni d'une prise de terre. Il doit être branché sur une prise murale équipée d'une prise de terre, correctement installée et reliée au réseau électrique conformément aux normes en vigueur.
- En cas d'anomalie de fonctionnement, débranchez le lave-vaisselle de la prise de courant et fermez le robinet d'arrivée d'eau.

Sécurité des enfants

- Tenez les matériaux d'emballage hors de portée des enfants (risques d'asphyxie).
- **Cet appareil n'est pas destiné à être utilisé par des personnes (notamment des enfants) dont les capacités physiques, sensorielles ou intellectuelles sont réduites, ou par des personnes manquant d'expérience ou de connaissances, à moins que celles-ci ne soient sous surveillance ou qu'elles aient reçu des instructions quant à l'utilisation de l'appareil par une personne responsable de leur sécurité.**
- Veillez à ce que les enfants ne puissent pas jouer avec l'appareil.
- **Ne laissez pas les produits de lavage à la portée des enfants. Ils peuvent occasionner des brûlures chimiques graves au niveau des yeux, de la bouche et de la gorge. Respectez strictement les instructions des fabricants de ces produits.**

Mise au rebut

- Mettez hors d'usage les appareils inutilisables en les débranchant de la prise de courant et en sectionnant le cordon d'alimentation.
- Condamnez les parties pouvant être dangereuses pour les enfants (portes, serrure, etc.).



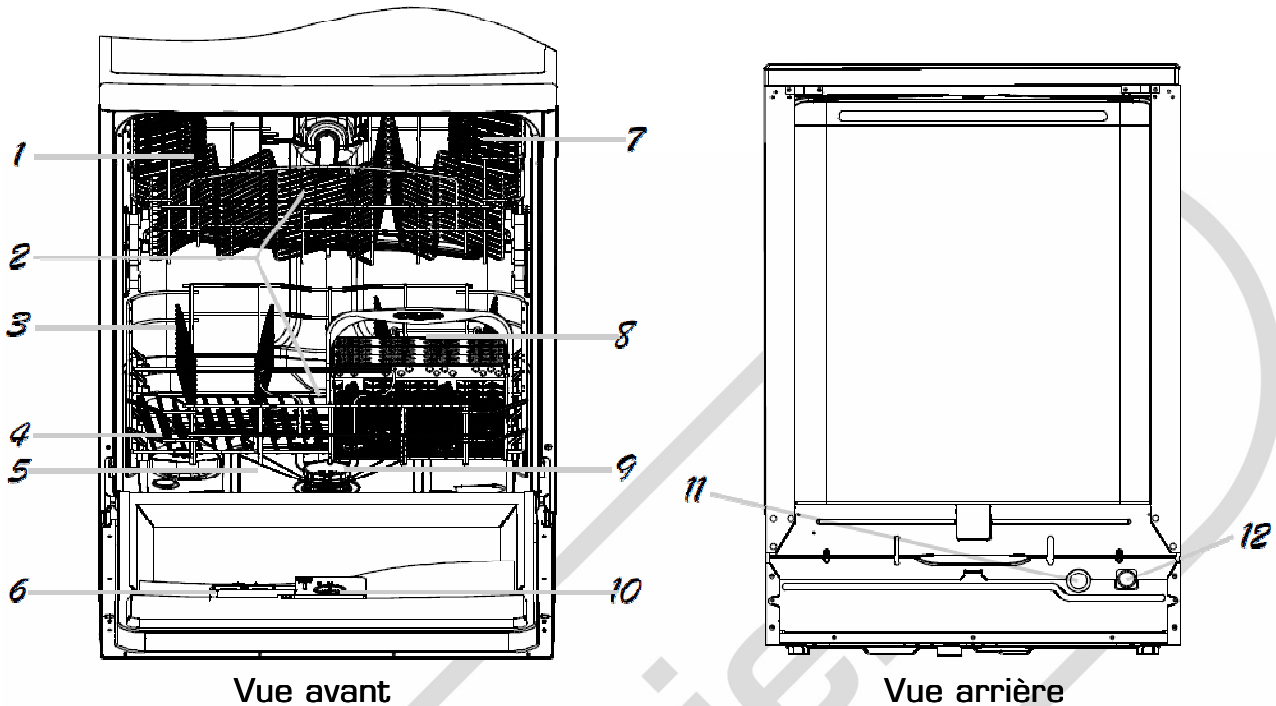
FICHE PRODUIT

Désignation	Valeur	Unité
Marque	ESSENTIEL B	
Référence du modèle	ELVI 452f	
Capacité nominale	14	Couverts
Nombre de programmes de lavage	8	
Départ différé	Oui	
Durée maximum du départ différé	24	heures
Dimensions (L x P x H)	59,5 x 56 x 82	cm
Poids	40	kg
Classe d'efficacité énergétique	A+	
Consommation d'énergie de 314 kWh par an, sur la base de 280 cycles de lavage standard avec alimentation en eau froide et de la consommation des modes à faible puissance. La consommation réelle d'énergie dépend des conditions d'utilisation de l'appareil.		
Consommation d'énergie du cycle de lavage standard	1,122	kWh
Tension et fréquence	220 - 240 V~ 50 Hz	
Intensité	3,15	A
Puissance	1760 - 2100	W
Consommation d'électricité en mode arrêt	0,03	W
Consommation d'électricité en mode « laissé sur marche »	0,66	W
Pression d'eau maximum	10 bars / 1 MPa	
Pression d'eau minimum	0,4 bar / 0,04 MPa	
Consommation d'eau de 3220 litres par an, sur la base de 280 cycles de lavage standard. La consommation réelle d'eau dépend des conditions d'utilisation de l'appareil.		
Classe d'efficacité de séchage A sur une échelle allant de G (appareils les moins efficaces) à A (appareils les plus efficaces).		
Le « programme standard » est le cycle de lavage standard auquel se rapportent les informations qui figurent sur l'étiquette énergétique et sur la fiche produit. Ce programme convient au lavage d'une vaisselle normalement sale et constitue le programme le plus efficace en termes de consommation combinée d'énergie et d'eau.		
Durée du programme standard	175	minutes
Durée du mode « laissé sur marche »	/	minutes
Emissions acoustiques dans l'air	45	dB
Option « ½ charge »	Oui	
Intégrable	Oui	



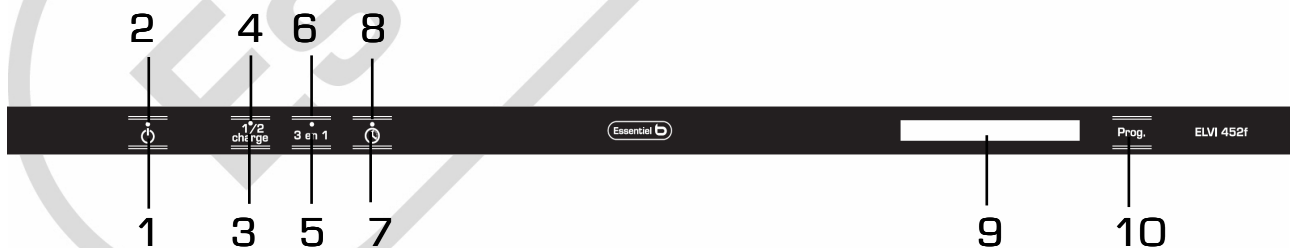
DESCRIPTION DE L'APPAREIL

Description de l'appareil



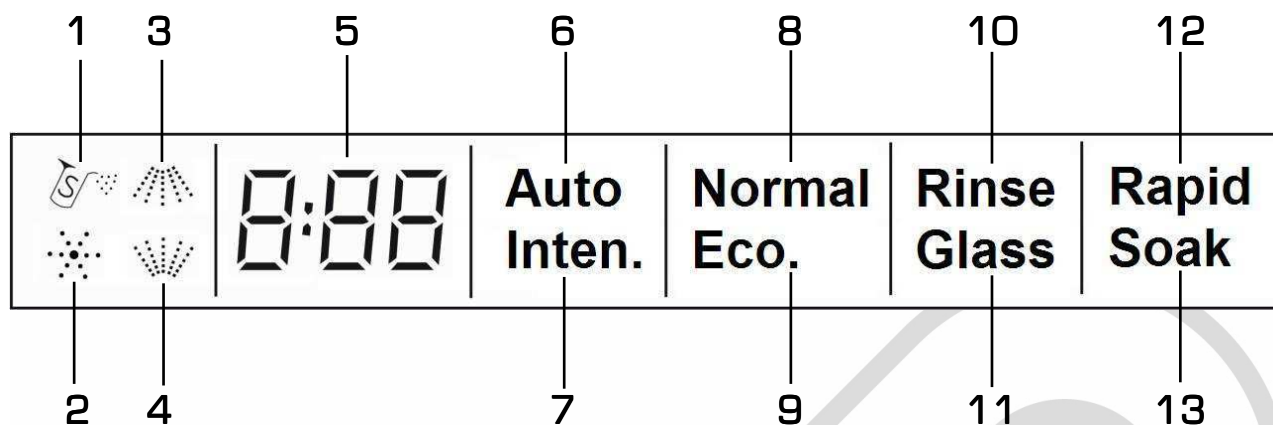
- | | |
|--------------------------------------|--|
| 1. Panier supérieur | 7. Etagères pour tasses |
| 2. Bras d'aspersion | 8. Panier à couverts |
| 3. Panier inférieur | 9. Filtre à déchets |
| 4. Adoucisseur d'eau | 10. Distributeur de produit de rinçage |
| 5. Filtre principal | 11. Raccord du tuyau d'évacuation |
| 6. Distributeur de produit de lavage | 12. Raccord du tuyau d'arrivée d'eau |

Description du bandeau de commandes



- | | |
|---|--|
| 1. Touche marche/arrêt | 7. Touche de sélection du départ différé |
| 2. Témoin lumineux de mise sous tension | 8. Témoin lumineux du départ différé |
| 3. Touche de sélection de l'option 1/2 charge | 9. Ecran d'affichage LCD |
| 4. Témoin lumineux de l'option 1/2 charge | 10. Touche de sélection des programmes |
| 5. Touche de sélection de l'option « 3 en 1 » | |
| 6. Témoin lumineux de l'option « 3 en 1 » | |

Description de l'écran d'affichage



1. Symbole « manque de sel »
2. Symbole « manque de liquide de rinçage »
3. Témoin lumineux du bras d'aspersion supérieur
4. Témoin lumineux du bras d'aspersion inférieur
5. Affichage du temps (temps des programmes et départ différé) et des codes erreurs
6. Programme automatique
7. Programme intensif
8. Programme normal
9. Programme économique
10. Programme rinçage
11. Programme fragile (verres)
12. Programme rapide
13. Programme trempage (prélavage)

Si un code panne s'affiche à l'écran (voir en dernière page de la notice), cela signifie que l'appareil présente un dysfonctionnement. Eteignez-le et contactez le service après-vente de votre magasin revendeur.



INSTALLATION



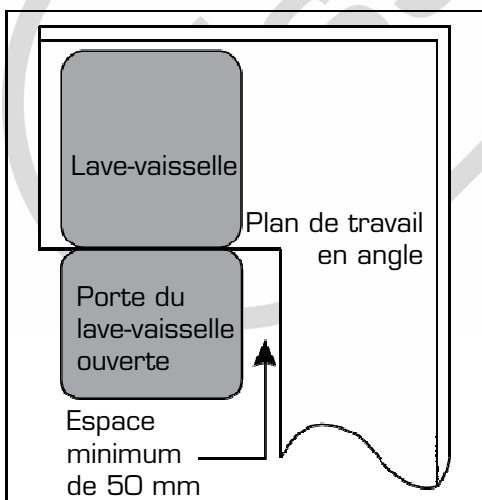
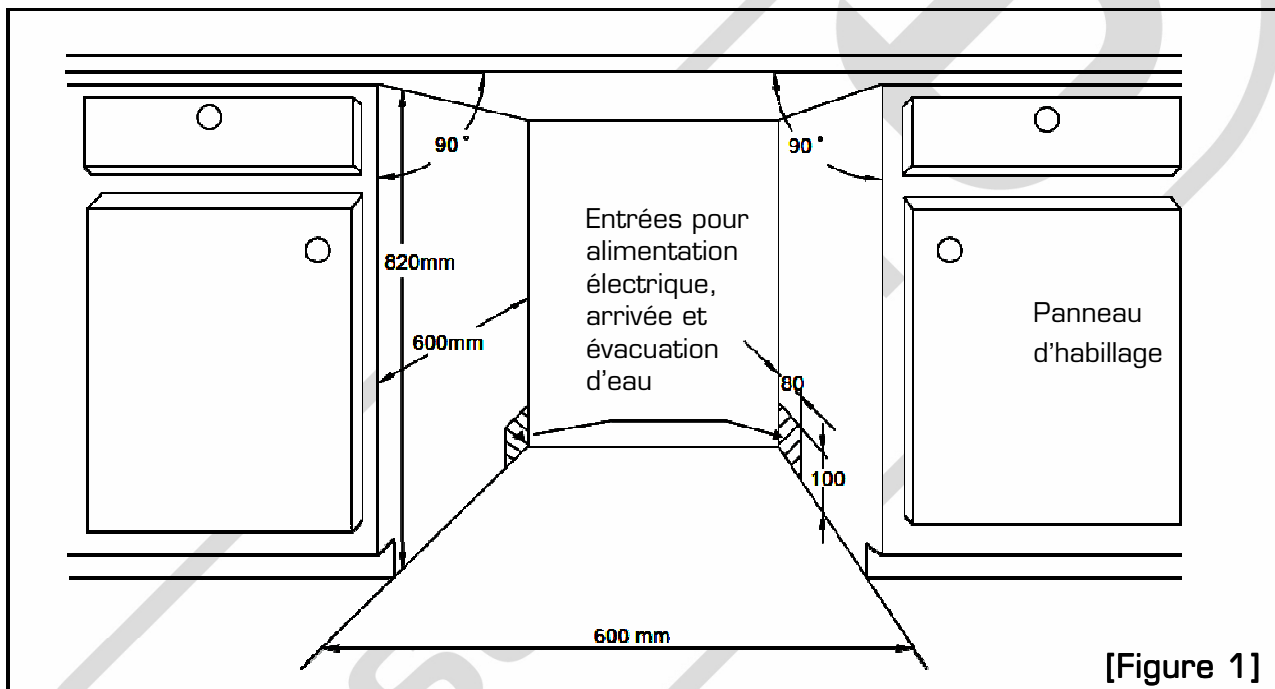
L'installation du lave-vaisselle (branchement électrique et raccordement à l'arrivée d'eau) doit être effectuée par un personnel qualifié conformément aux normes en vigueur.



Risque de choc électrique ! Lorsque vous procédez à l'installation du lave-vaisselle, l'appareil doit être débranché de la prise de courant.

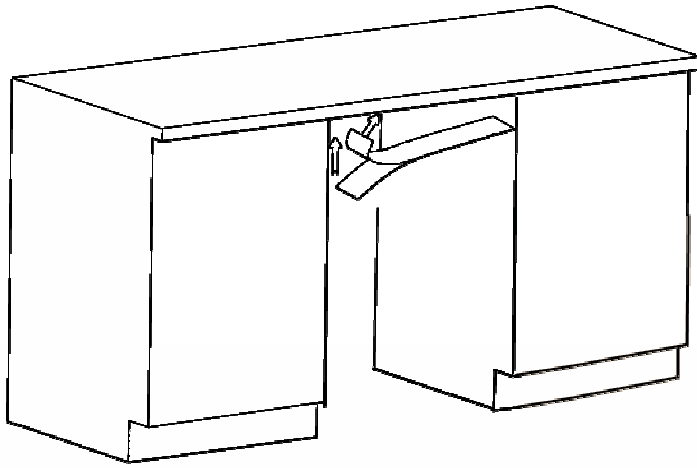
Etape 1 : Dimensions de la niche d'encastrement

Veuillez respecter les dimensions indiquées ci-dessous.



[Figure 2]

Dans le cas d'une installation dans un plan de travail en angle, veuillez laisser un espace minimum de 50 mm comme indiqué sur le schéma ci-contre.

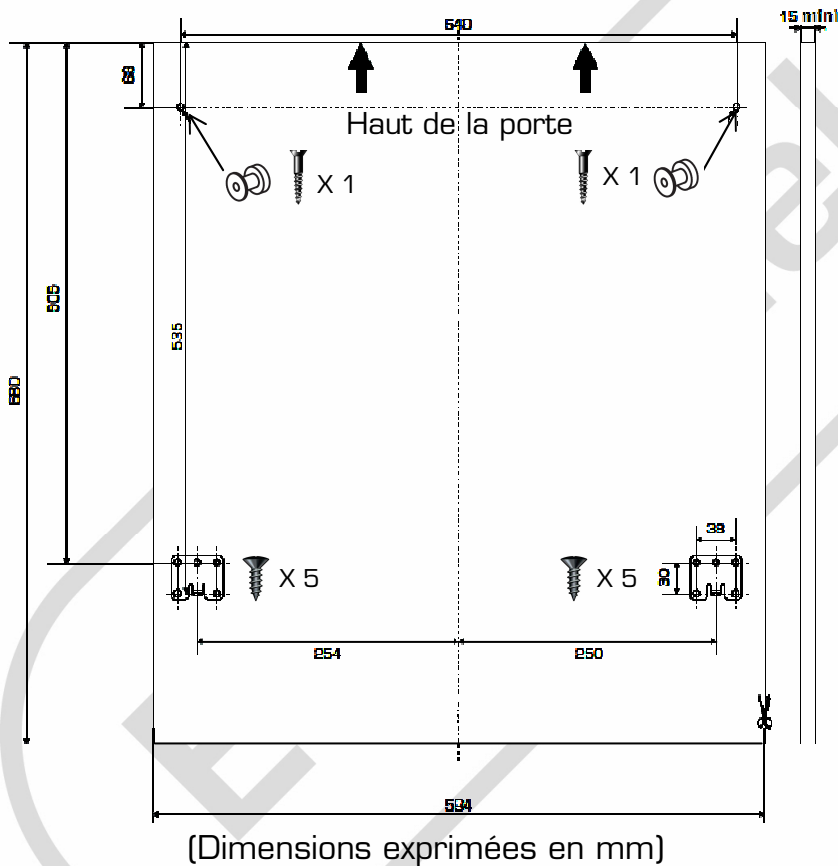


[Figure 3]

Collez la **bande de protection** à l'extrémité, sous le plan de travail de la niche afin d'éviter d'endommager prématurément le dessous du plan de travail (à cause de la vapeur d'eau chaude).

Etape 2 : Dimensions de découpe du panneau d'habillage de la porte

Découpez le panneau d'habillage de porte selon les dimensions indiquées ci-dessous.



[Figure 4]

Les poids maximum et minimum recommandés pour le panneau d'habillage de la porte sont :

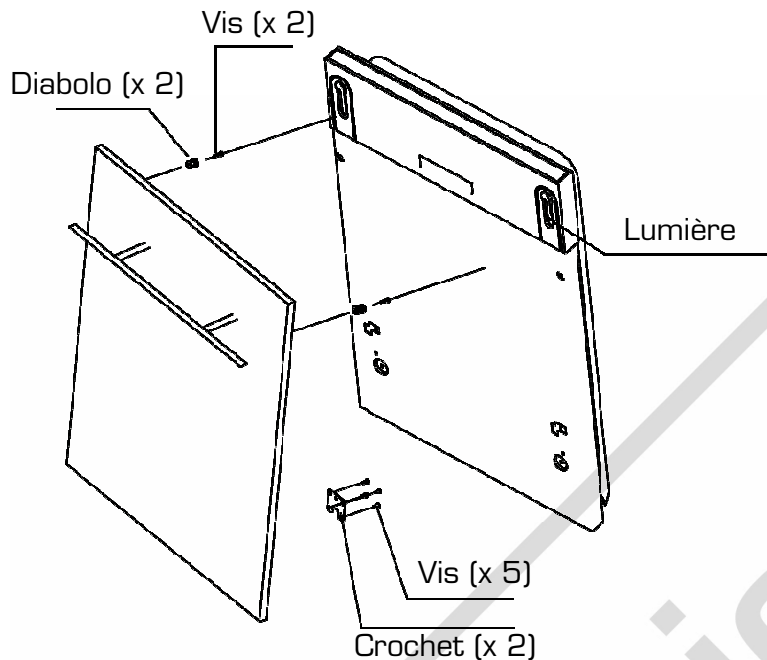
Poids mini : 4 kg

Poids maxi : 6,5 kg

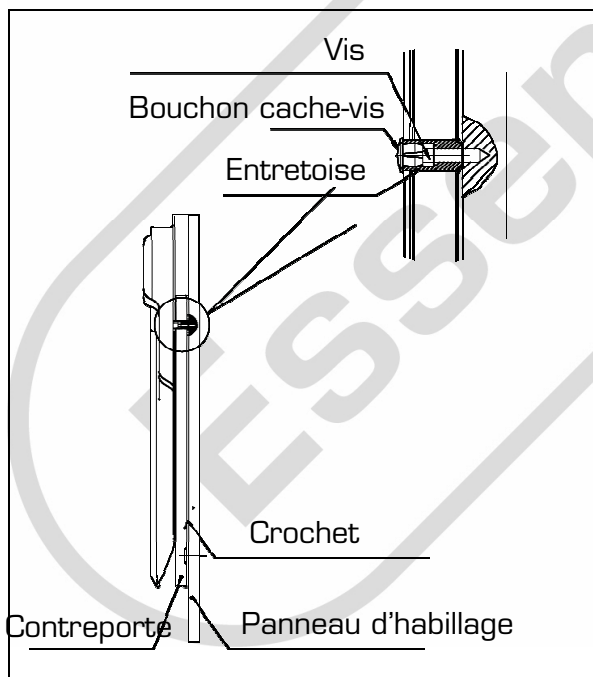
Etape 3 : Installer la poignée sur le panneau d'habillage de porte

Etape 4 : Pose du panneau d'habillage de la porte

- Positionnez le panneau d'habillage en prenant soin de bien placer les crochets inférieurs dans les encoches et les diabolos dans les lumières du bandeau prévues à cet effet.
- Exercez une pression vers le bas pour emboîter le panneau d'habillage.



[Figure 5a]
Pose du panneau d'habillage



Fixez ensuite le panneau de l'intérieur du lave-vaisselle à l'aide des vis et entretoises (Voir figure 5b).

[Figure 5b]
Fixation du panneau d'habillage

1. Retirez les cache-vis.
2. Vissez les vis.
3. Remplacez les cache-vis.

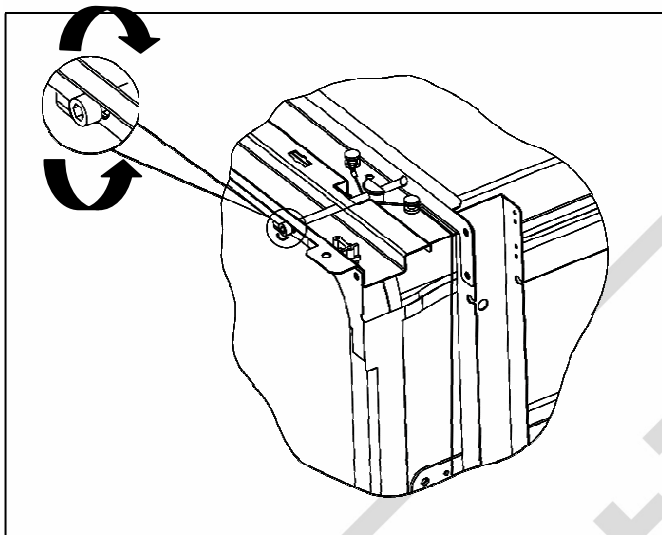
Etape 5 : Régler les ressorts de la porte

Les ressorts de la porte doivent être ajustés de façon à ce que la porte reste en position lorsque qu'elle est entrouverte à un angle de 45°.

Vous devez tendre les ressorts si la porte tombe vers le bas ou détendre les ressorts si la porte remonte.

Ajustez les ressorts de porte avec un tournevis.

- Pour tendre le ressort, tournez dans le sens des aiguilles d'une montre
- Pour détendre le ressort, tournez dans le sens inverse des aiguilles d'une montre.



[Figure 6]
Réglage des ressorts de la porte

Etape 6 : Mise à niveau du lave-vaisselle

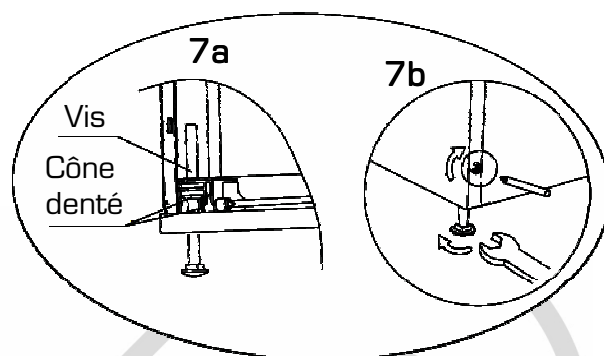
Une bonne mise à niveau est indispensable pour une parfaite fermeture et étanchéité de la porte.

Contrôlez la bonne mise à niveau de l'appareil à l'aide d'un niveau à bulle. Contrôlez d'abord la profondeur (en plaçant le niveau à bulle d'arrière en avant) puis, la largeur (en plaçant le niveau à bulle sur la largeur) (Voir figure 7).

- Les pieds arrière peuvent être réglés de l'avant du lave-vaisselle en tournant les vis dans le sens horaire ou antihoraire (Voir figure 7a).
- Utilisez une clé pour régler les pieds avant : tournez les pieds avant jusqu'à ce que le lave-vaisselle soit à niveau (Voir figure 7b).



[Figure 7]
Mise à niveau



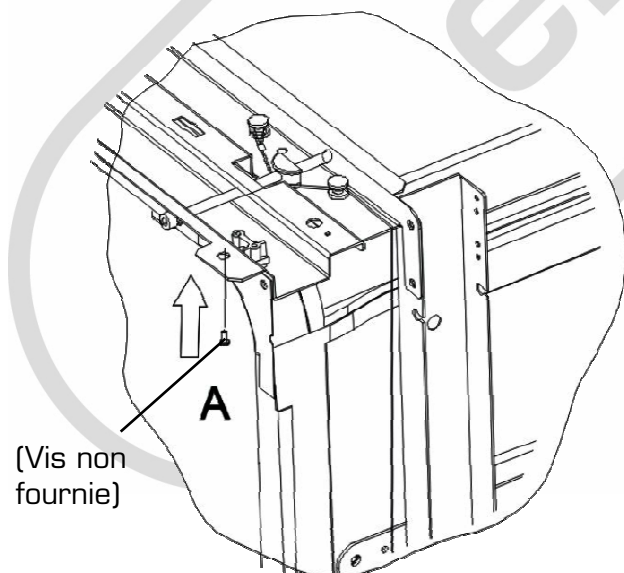
[Figure 7a]
Réglage des
pieds arrière

[Figure 7b]
Réglage des
pieds avant

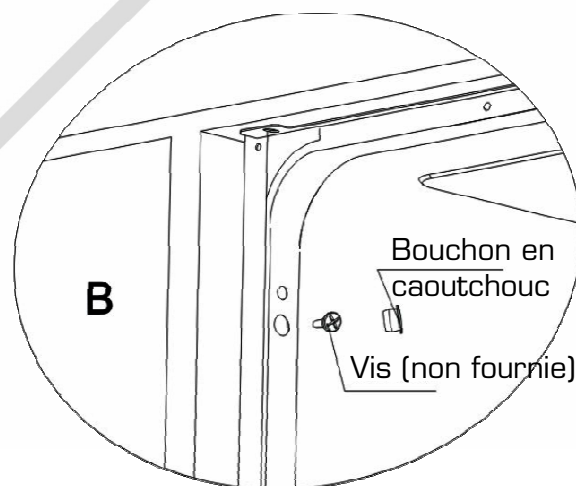
Etape 7 : Fixation du lave-vaisselle

Fixez le lave-vaisselle :

- au plan de travail si celui-ci est en bois (Voir figure 8a),
- aux meubles adjacents si le plan de travail est en granit, en marbre ou en verre (Voir figure 8b). Retirez les bouchons en caoutchouc présents de part et d'autre de la porte, insérez une vis (non fournie) dans chaque trou puis, vissez les 2 vis aux meubles adjacents.



[Figure 8a]
Fixation au plan de travail



[Figure 8b]
Fixation aux meubles adjacents

Etape 8 : raccordement à l'eau et branchement électrique



RACCORDEMENTS

Branchement électrique

Votre appareil ne peut être branché que sur une prise murale alimentée en 220-240 V~ monophasé.

Avant de brancher votre lave-vaisselle, assurez-vous que la tension électrique de votre domicile corresponde à celle indiquée sur la plaque signalétique de l'appareil et que la fiche du câble est adaptée à la prise de courant.



Mise à la terre

- Cet appareil est équipé d'une prise électrique de terre.
- Il doit être branché sur une prise murale correctement installée selon les normes en vigueur et équipée d'une prise de terre pouvant supporter 10 ampères.
- Cette prise doit impérativement rester accessible après l'installation.
- **ATTENTION** : Une mauvaise utilisation de la prise de terre peut entraîner le risque de choc électrique.



En cas de court-circuit, la mise à la terre réduit le risque de choc électrique en permettant au courant d'être évacué par le fil de terre.

En cas de questions concernant la prise de terre ou le branchement électrique, veuillez consulter un personnel qualifié.

Notre responsabilité ne saurait être engagée en cas d'accidents ou d'incidents provoqués par une mise à la terre inexistante ou défectueuse.

- Si le câble d'alimentation est endommagé, il doit être remplacé par votre revendeur, son service après-vente ou une personne de qualification similaire afin d'éviter un danger.
- N'utilisez pas de rallonge ou de multiprise pour raccorder l'appareil.

Raccordement à l'arrivée d'eau

Ce lave-vaisselle peut être alimenté en eau froide ou chaude jusqu'à 60°C maximum. Nous vous conseillons néanmoins le raccordement à une arrivée d'eau froide.

Si vous alimentez l'appareil avec de l'eau chaude, la durée du cycle de lavage sera raccourcie d'environ 15 minutes et l'efficacité du lavage légèrement réduite.

Le raccordement doit être effectué sur le tuyau d'eau chaude selon la même procédure que le raccordement à l'eau froide.



Pour le raccordement du lave-vaisselle à l'arrivée d'eau, utilisez exclusivement des tuyaux neufs ; de vieux tuyaux ou des tuyaux usés ne doivent pas être réutilisés.

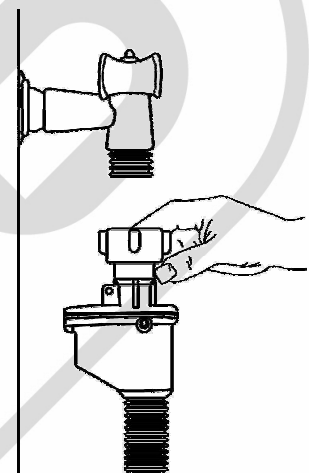
La pression d'eau doit être comprise entre 0,04 MPa (0,4 bar) et 1,0 MPa (10 bars).

Si la pression est plus basse que le minimum, demandez conseil à un technicien qualifié. Si la pression est trop élevée, veuillez installer un réducteur de pression.

Raccordez le tuyau d'alimentation d'eau froide sur un raccord fileté et vérifiez qu'il est correctement serré.

Si l'appareil est branché à des conduites neuves ou n'ayant pas été utilisées depuis un certain temps, laissez couler l'eau pendant quelques minutes avant de brancher le tuyau d'arrivée d'eau.

Vous éviterez ainsi que des dépôts de sable ou de rouille puissent obstruer le filtre placé à l'entrée du tuyau d'arrivée d'eau.



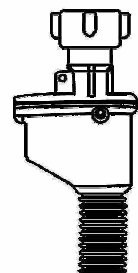
Le tuyau d'alimentation contient une électrovanne.
Ne coupez pas le tuyau d'arrivée d'eau.



Cet appareil est équipé d'un système d'**Aquastop** : il s'agit d'une protection qui coupe l'arrivée d'eau en cas de détection de fuites. L'eau du lave-vaisselle est récupérée dans un trop-plein.

Pour accéder au filtre du tuyau d'arrivée d'eau (système aquastop) pour le nettoyer :

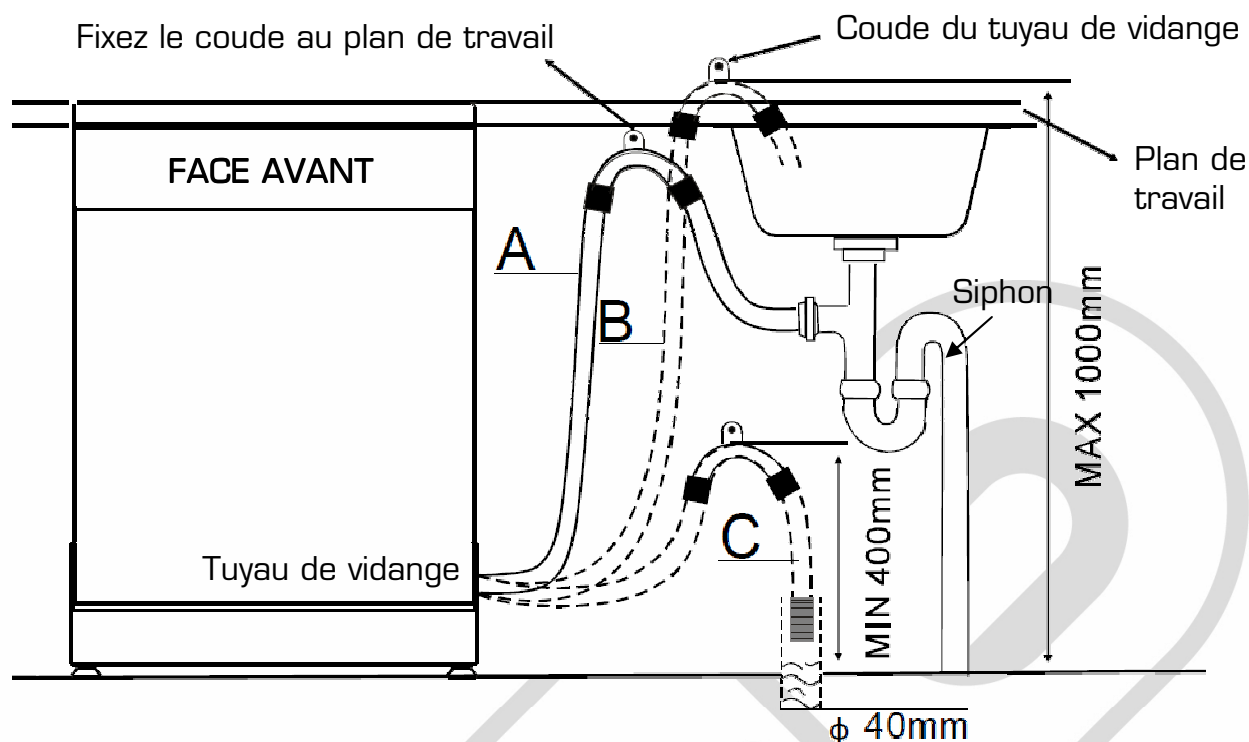
1. Fermez le robinet d'arrivée d'eau.
2. Otez le filtre à l'aide d'une pince.
3. Rincez le filtre sous le robinet pour retirer les impuretés.



Raccordement à l'évacuation d'eau (vidange)

Insérez le tuyau de vidange dans un tube de vidange d'un diamètre minimum de 40 mm (C) ou laissez couler l'eau dans l'évier (B), en vous assurant que le tuyau ne soit pas plié ou coincé. Utilisez le coude pour le tuyau de vidange fourni avec l'appareil. L'extrémité libre du tuyau doit être placée à une hauteur comprise entre 400 et 1000 mm et ne doit pas être immergée dans l'eau.

Fixez le tuyau de vidange au point A, B ou C :



Le tuyau de vidange doit être attaché correctement pour éviter toute fuite d'eau.



AVANT LA PREMIERE UTILISATION

Avant d'utiliser votre lave-vaisselle pour la première fois :

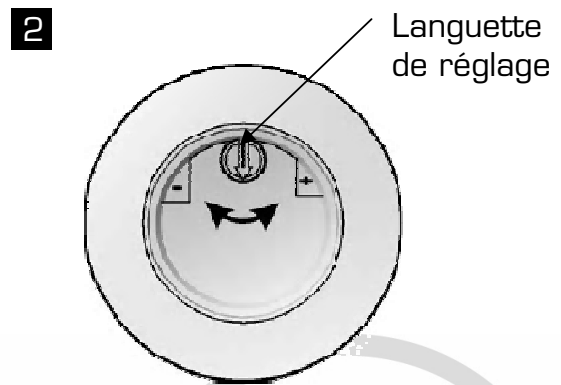
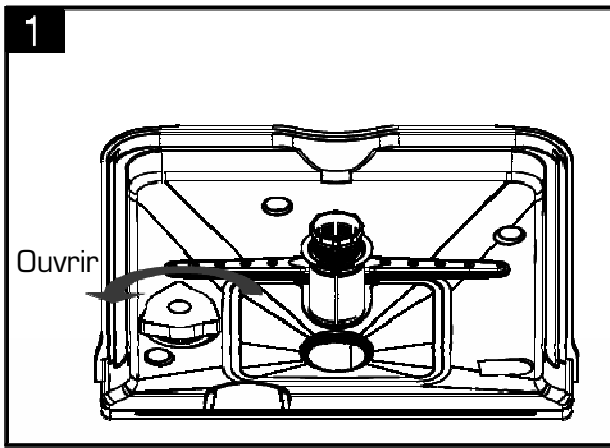
- A. Réglez l'adoucisseur d'eau.
- B. Remplissez le réservoir de sel régénérant.
- C. Réglez le dosage de liquide de rinçage.
- D. Remplissez le distributeur de liquide de rinçage.
- E. Remplissez le distributeur de produit de lavage.
- F. Chargement du lave-vaisselle.

A. Réglage de l'adoucisseur d'eau

Afin d'éviter les dépôts de calcaire sur la vaisselle et dans le lave-vaisselle, la vaisselle doit être lavée avec une eau adoucie, dépourvue de calcaire.

L'eau de distribution dont la dureté dépasse 14 °fH doit être adoucie pour pouvoir convenir au lavage en lave-vaisselle grâce à un sel spécial régénérant.

Pour connaître la dureté de l'eau de votre ville, renseignez-vous auprès de votre compagnie locale des eaux ou déterminez-la à l'aide d'une bande test de mesure de la dureté de l'eau.



1. Dévissez le bouchon du réservoir de sel.
2. Réglez l'adoucisseur suivant le tableau ci-dessous en fonction de la dureté de l'eau de votre région. Tournez la languette vers le signe « - » ou vers le signe « + ».

DURETE DE L'EAU		Position de la languette	Consommation de sel (gramme/cycle)	Autonomie (cycles/1 kg)
°fH	mmol/l			
0 - 14	0 - 1.4	/	0	/
14 - 39	1.4 - 3.9	-	20	60
39 - 80	3.9 - 8	Médiane	40	30
> 80	> 8	+	60	20

°fH : degré français


mmol/l : millimol par litre, unité internationale pour la mesure de la dureté de l'eau.

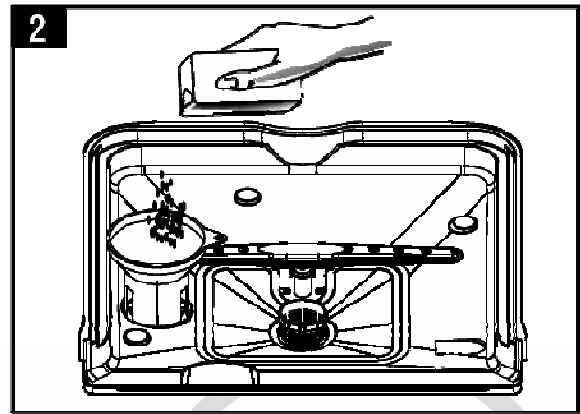
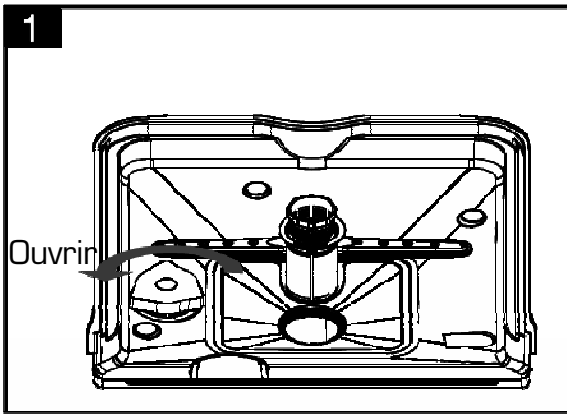
B. Remplissage du réservoir de sel régénérant

 *Le réservoir de sel régénérant se trouve sous le panier inférieur.*



Attention ! Utilisez exclusivement du sel spécial régénérant conçu pour lave-vaisselle. Tout autre type de sel non spécifiquement conçu pour une utilisation en lave-vaisselle, comme le sel de table, endommagera l'adoucisseur. L'utilisation d'un sel non adapté annule la garantie.

Vous devez remplir le réservoir de sel lorsque le symbole « manque de sel »  s'affiche à l'écran.



1. Retirez le panier inférieur puis, dévissez le bouchon du réservoir de sel (figure 1).
2. Si vous remplissez le réservoir pour la première fois, remplissez 2/3 du volume avec de l'eau.
3. Placez le bout de l'entonnoir (fourni) dans le trou et versez environ 1 kg de sel (figure 2). Il est normal qu'un peu d'eau déborde du réservoir de sel.
4. Revissez soigneusement le bouchon.

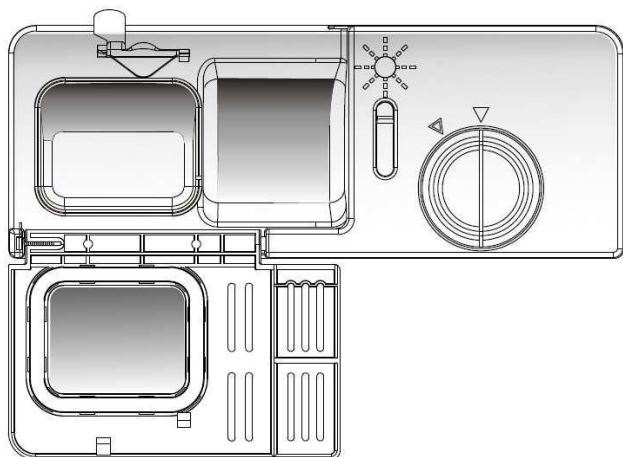
Le symbole « manque de sel »  s'éteindra 2 à 6 jours après que le réservoir ait été rempli.



Versez uniquement le sel avant de démarrer un programme complet de lavage. Cela évitera que des grains de sel ou de l'eau salée ne restent dans le fond de la machine durant une longue période, ce qui pourrait causer de la corrosion.

Note : Si vous renversez du sel dans le fond du lave-vaisselle, effectuez un programme de rinçage.

C. Régler le dosage du liquide de rinçage



☞ Le distributeur de liquide de rinçage se trouve sur la face intérieure de la porte, à côté du distributeur de détergent.

Le liquide de rinçage évite que l'eau ne reste sur la vaisselle sous forme de gouttelettes laissant des taches blanches après séchage.

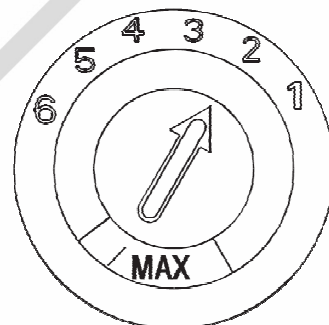
Le liquide de rinçage est ajouté automatiquement au moment du dernier rinçage.



Attention ! Utilisez exclusivement du liquide de rinçage spécifique pour lave-vaisselle. Ne remplissez jamais le distributeur de liquide de rinçage avec un autre produit (comme un agent nettoyant ou du détergent liquide) car cela pourrait endommager l'appareil.

Le distributeur de produit de rinçage dispose de 6 niveaux de réglage. (Position 1 = dose minimum, position 6 = dose maximum).

Ajustez la quantité de liquide de rinçage en fonction de la dureté de l'eau. Effectuez un premier cycle de lavage avec le distributeur en position 2. Vous adapterez ensuite le dosage correct pour votre habitation.



- **Augmentez** graduellement la dose de liquide de rinçage s'il y a des gouttes d'eau ou des traces de calcaire sur la vaisselle après le lavage.

- **Réduisez** la quantité s'il y a des traînées blanchâtres et collantes sur la vaisselle ou sur les verres ou les lames de couteaux.

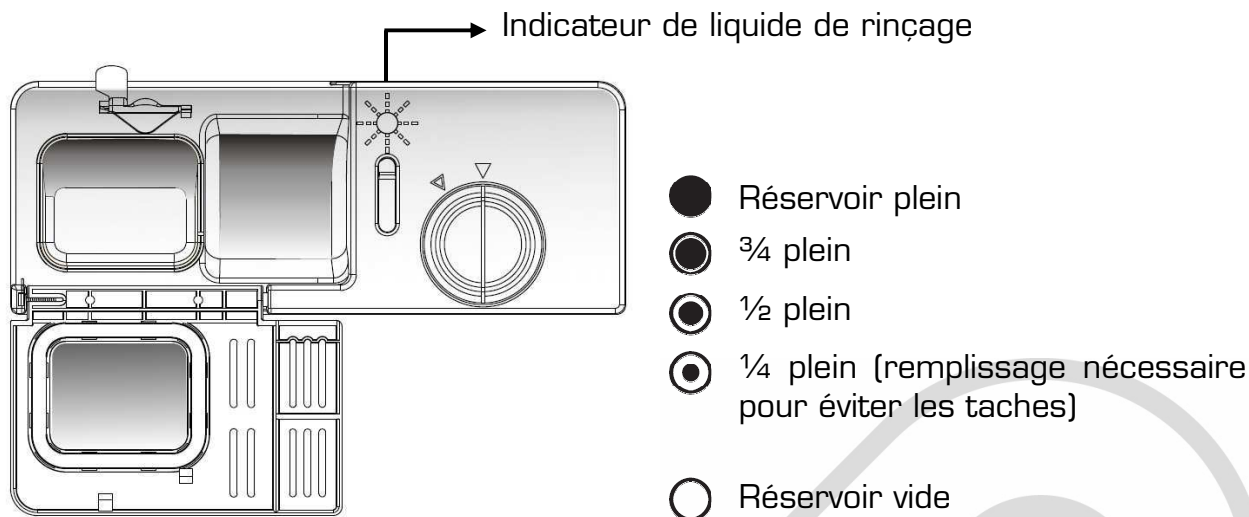
NOTE : Si votre eau est douce, vous n'aurez peut-être pas besoin de produit de rinçage car il pourrait former un voile blanc sur votre vaisselle.

• Quand remplir le distributeur de liquide de rinçage

Remplissez le distributeur de liquide de rinçage lorsque le symbole « manque de

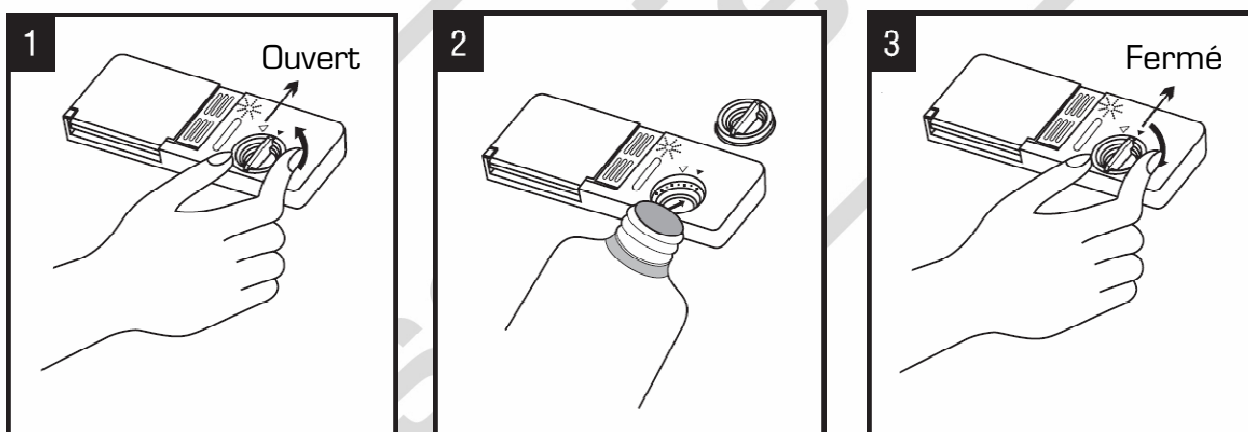
liquide de rinçage »  s'affiche à l'écran.

Par ailleurs, vous pouvez évaluer la quantité de produit de rinçage restant selon les indications suivantes :



Le point noir sur le distributeur de produit de rinçage indique la quantité de produit de rinçage disponible dans le distributeur. Plus la quantité de produit de rinçage diminue, plus la taille du point noir se réduit. Le niveau de liquide de rinçage ne doit jamais se situer au-dessous d' 1/4.

D. Remplissage du distributeur de liquide de rinçage



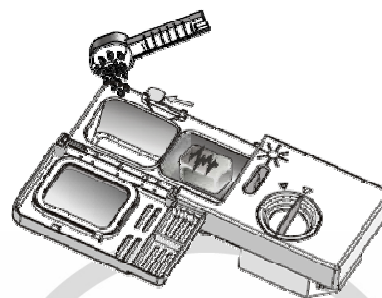
- Pour ouvrir le distributeur, tournez le bouchon vers la gauche et soulevez-le (figure 1).
- Versez le produit de rinçage dans le distributeur (figure 2) jusqu'à ce que l'indicateur de niveau noircisse complètement. **Attention de ne pas trop remplir le distributeur pour ne pas causer un surplus de mousse.** Essayez tout débordement avec un chiffon humide. Le distributeur peut contenir environ 100 ml de liquide de rinçage.
- Replacez le bouchon et tournez-le vers la droite (figure 3).

E. Remplissage du distributeur de produit de lavage

↪ Le distributeur de produit de lavage se trouve sur la face intérieure de la porte, à côté du distributeur de liquide de rinçage.

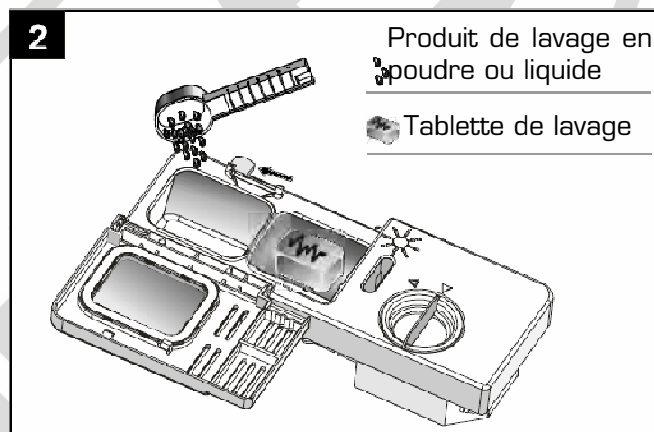
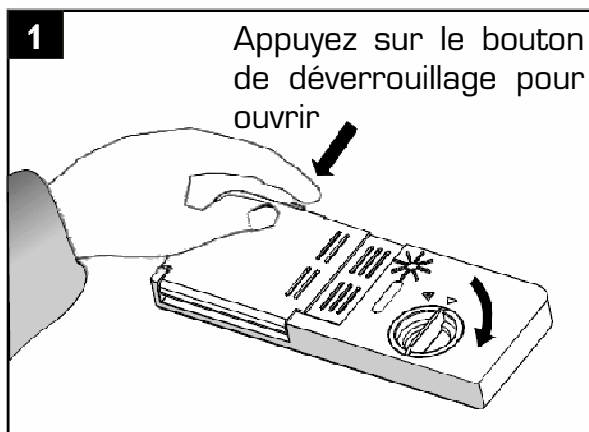


Attention ! Utilisez exclusivement du produit de lavage spécifique pour lave-vaisselle.

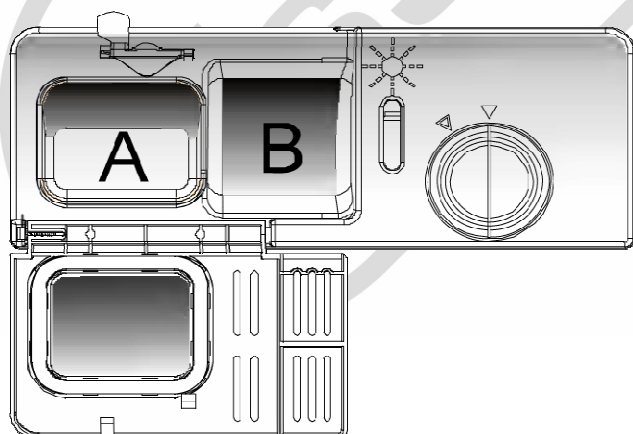


Le distributeur de produit de lavage doit être rempli avant chaque programme de lavage, excepté si vous utilisez le programme de rinçage seul.

Le produit de lavage est libéré automatiquement au cours du programme de lavage.



1. Appuyez sur le bouton de déverrouillage pour ouvrir le compartiment du produit de lavage.
2. Insérez le produit de lavage dans le compartiment approprié :



Compartiment A :

- Insérez du produit de lavage en poudre ou liquide (voir figure ci-contre).
Le repère « **MIN** » correspond à environ 20 g de produit de lavage.

Compartiment B :

- Insérez une tablette de lavage ou une dose supplémentaire de produit de lavage qui servira au pré-lavage si la vaisselle est très sale.

Veillez respecter les recommandations de dosage conseillées par le fabricant et conservez les recommandations mentionnées sur les emballages des produits de lavage.

3. Refermez le couvercle du compartiment du produit de lavage.

REMARQUE : Les doses seront différentes selon le niveau de saleté de la vaisselle et le degré de dureté de l'eau utilisée.



MISE EN GARDE ! Les produits de lavage pour lave-vaisselle sont corrosifs ! Veillez à les conserver hors de portée des enfants.

F. Chargement du lave-vaisselle

Pour obtenir les meilleures performances de votre lave-vaisselle, veuillez suivre les indications de chargement indiquées ci-après.

• Recommandations importantes

1) Concernant la disposition des éléments dans les paniers :



Veillez toujours à ce que les couverts ou d'autres objets ne passent pas au travers du panier à couverts et ne gênent pas la rotation des bras d'aspersion.



Attention ! Les longs couteaux de cuisine placés verticalement peuvent être dangereux ! Les longs éléments tranchants comme les couteaux à viande doivent être positionnés horizontalement dans le panier supérieur.



Attention ! Ne placez jamais les lames des couteaux vers le haut.

- Ne surchargez pas votre lave-vaisselle.
- Ne placez pas de plats dont la taille ne convient pas au lave-vaisselle.
- Les petits éléments ne doivent pas être lavés dans le lave-vaisselle car ils pourraient facilement tomber des paniers.
- Chargez les éléments creux comme les tasses, les verres, les casseroles etc. avec l'ouverture vers le bas afin que l'eau puisse s'écouler dans le lave-vaisselle lors du séchage.
- Evitez le contact entre les pièces de vaisselle, pour obtenir de meilleurs résultats de lavage. Ceci est particulièrement important concernant le panier à couverts : les cuillères empilées les unes dans les autres, etc. ne peuvent tout simplement pas être lavées correctement. L'eau doit pouvoir atteindre toutes les surfaces sales.
- Pour la vaisselle fragile, utilisez un programme spécial adapté (température de lavage plus basse) ainsi qu'un détergent doux adapté.

2) Concernant la compatibilité des éléments :



Assurez-vous toujours que la vaisselle que vous insérez dans l'appareil est appropriée à un lavage au lave-vaisselle.

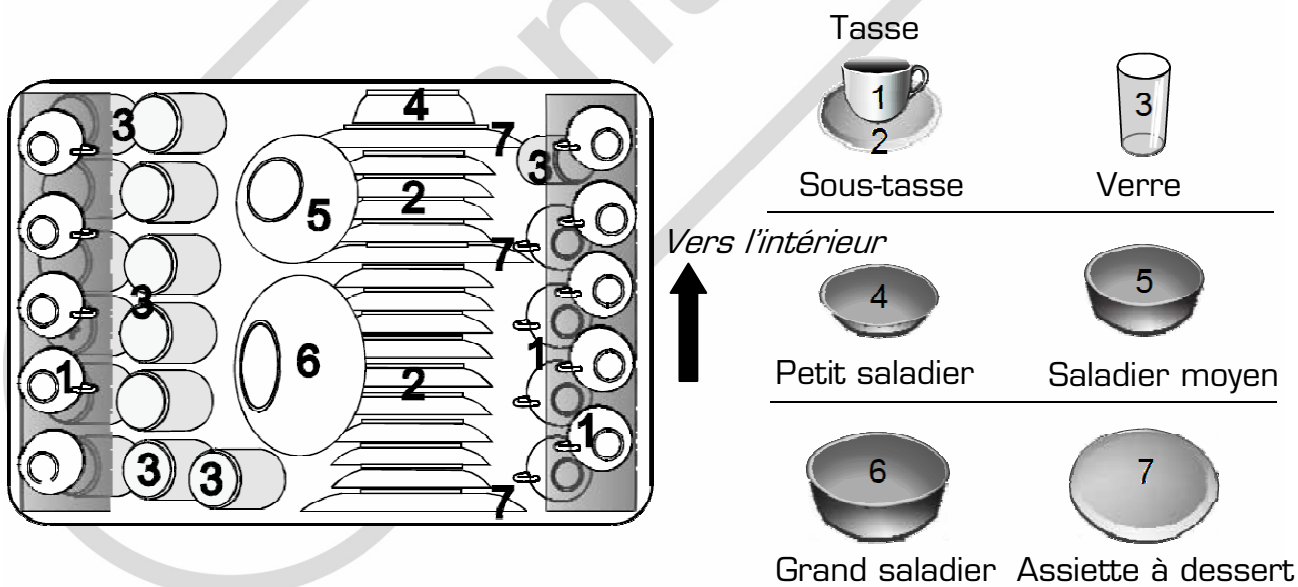
Certains matériaux ne sont pas compatibles au lave-vaisselle. Dans ce cas, lavez les ustensiles à la main avec un détergent doux.

Matériaux non compatibles au lave-vaisselle	Éléments partiellement adaptés
Les ustensiles en bois, La porcelaine, Le cristal, Le plastique non résistant à la chaleur, Le cuivre, L'étain, Les objets artisanaux, Les anciens couverts dont la lame et le manche sont assemblés par collage, Les articles composés de fibres synthétiques.	Certains types de verres peuvent ternir après plusieurs lavages. Les parties en argent et en aluminium ont tendance à se décolorer lors du lavage. Les articles émaillés peuvent se ternir s'ils sont lavés fréquemment au lave-vaisselle.

- Les couverts en argent ont tendance à noircir s'ils sont mélangés à des couverts en inox. Disposez-les dans le panier à couverts, séparés des autres.
- Les substances fortement colorées comme le ketchup par exemple peuvent laisser temporairement des traces au fond de la cuve. Celles-ci disparaissent au lavage suivant.

• Chargement du panier supérieur

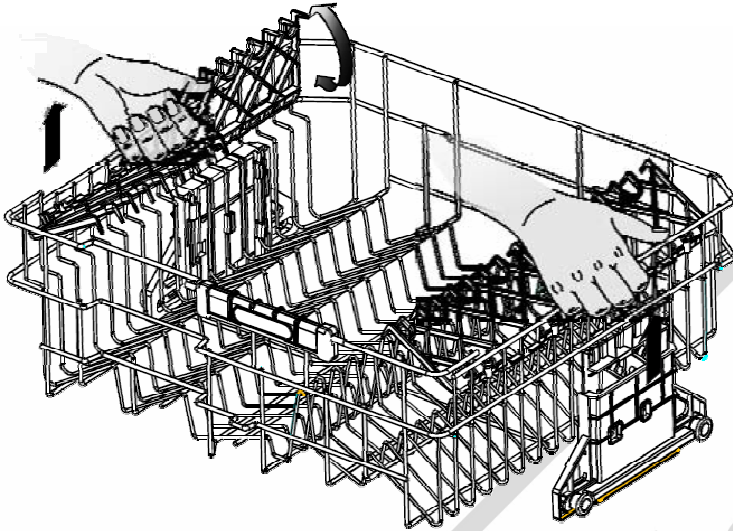
Le panier supérieur est destiné à recevoir la vaisselle plus délicate et plus légère telle que les verres, les tasses, les sous-tasses, les assiettes à dessert et les plats de service s'ils ne sont pas trop sales.



- **Ajuster le panier supérieur**

Le panier supérieur dispose de deux positions de réglage en hauteur (une position haute et une position basse). Vous pouvez ainsi créer plus d'espace dans le panier supérieur ou inférieur pour les ustensiles plus larges.

Ajustez la hauteur du panier supérieur en le saisissant par les côtés puis en le soulevant ou l'abaissant comme indiqué sur le schéma ci-dessous.



Les étagères peuvent être pliées, relevées ou retirées si nécessaire.

Les ustensiles longs comme les couverts de service, les couverts à salade ou les grands couteaux de cuisine doivent être placés sur les étagères de sorte qu'ils n'obstruent pas la rotation des bras d'aspersion.

- **Les étagères à tasses**

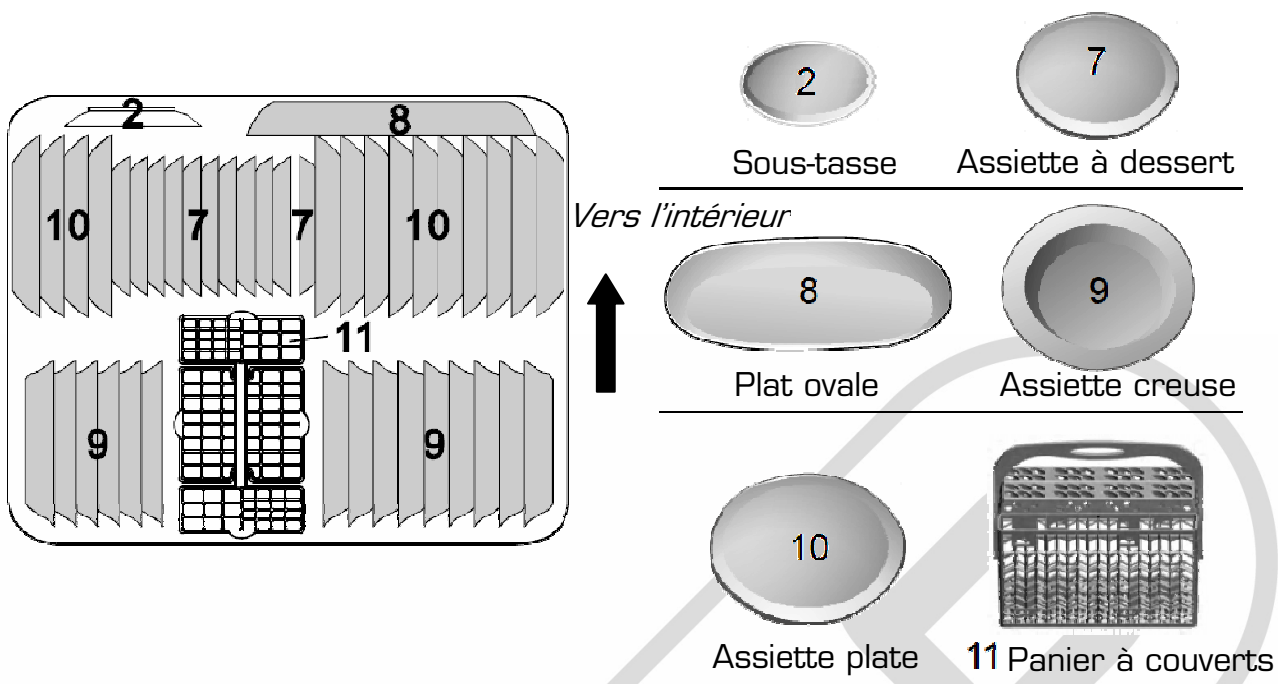
Placez les tasses retournées sur les étagères. Insérez les pieds des verres dans les emplacements en forme de « U » situés sur les étagères.



- **Chargement du panier inférieur**

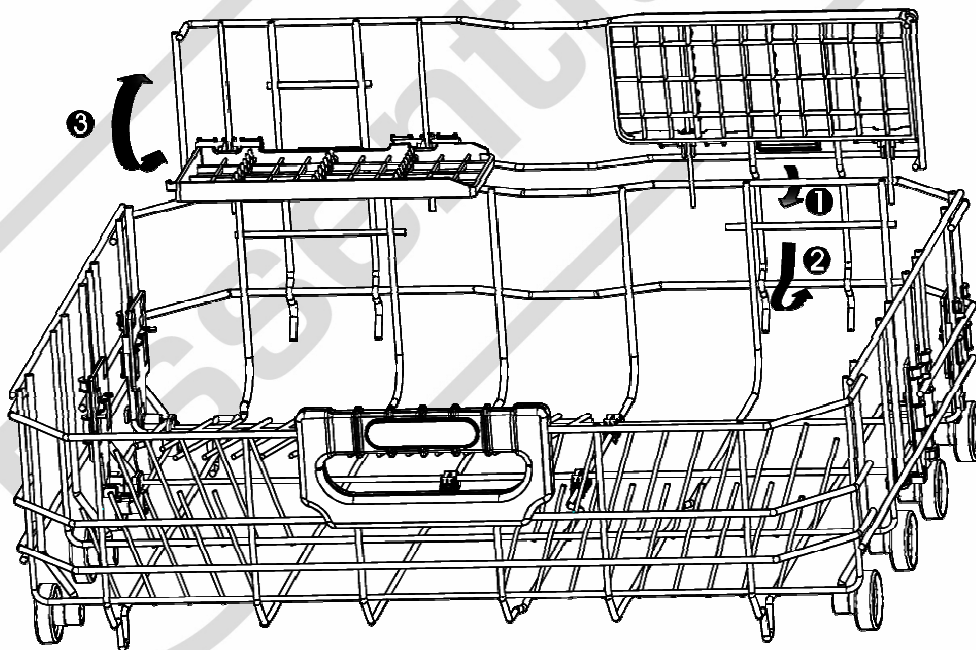
Le panier inférieur est destiné à recevoir la vaisselle la plus difficile à nettoyer telle que les poêles, les couvercles, les plats de service, les assiettes, les casseroles, etc. ainsi que le panier à couverts, comme illustré ci-dessous.

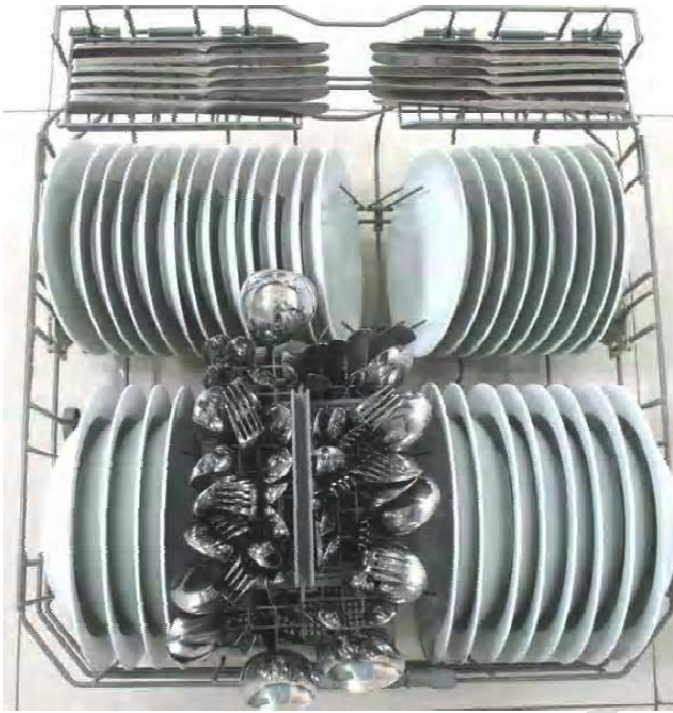
Il est préférable de placer les plats de service et les couvercles sur les côtés du panier pour éviter de bloquer la rotation des bras d'aspersion supérieurs.



- **Les étagères additionnelles du panier inférieur**

Elles permettent d'insérer encore plus de couverts. Elles peuvent être relevées ou dépliées si nécessaire (voir figure ci-dessous).



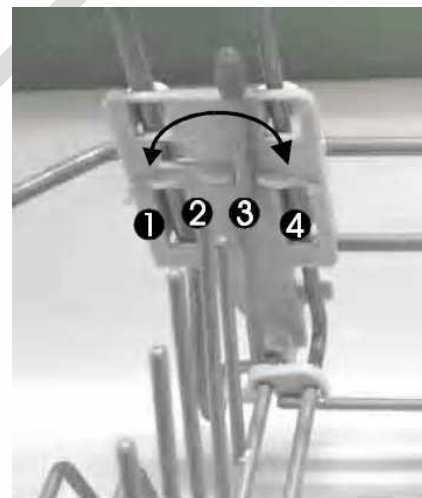


Exemple d'utilisation des étagères du panier inférieur

- **Replier les supports d'assiettes**

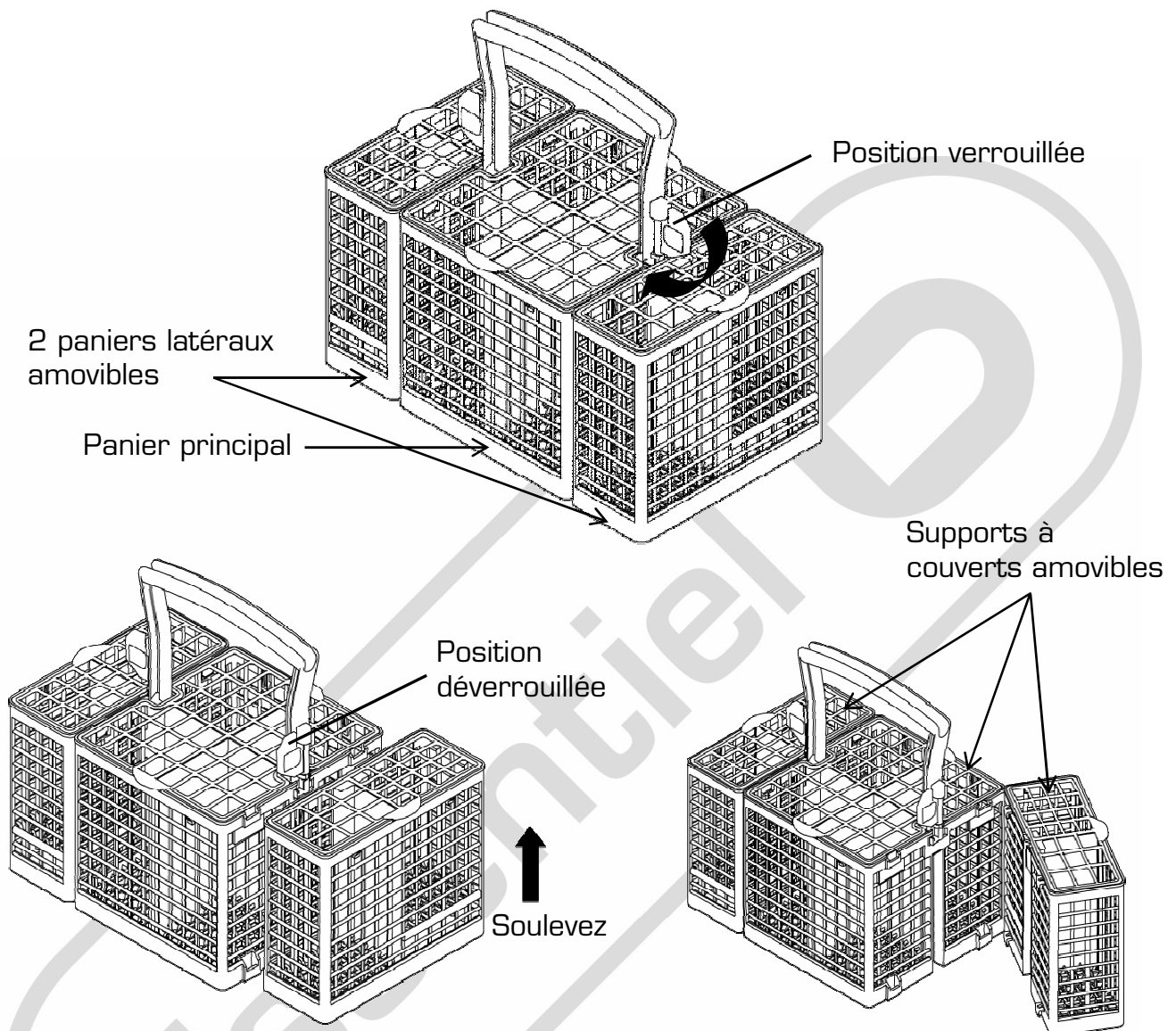
Pour les marmites et les casseroles, vous pouvez replier les supports d'assiettes vers l'intérieur.

Vous pouvez également régler l'inclinaison des supports d'assiettes. Vous disposez de 4 positions de réglage.



• Le panier à couverts

Le panier à couverts se compose d'un panier principal et de deux paniers latéraux amovibles. Vous pouvez ainsi moduler et disposer les paniers à votre guise selon l'espace disponible.



Pour séparer les paniers latéraux :

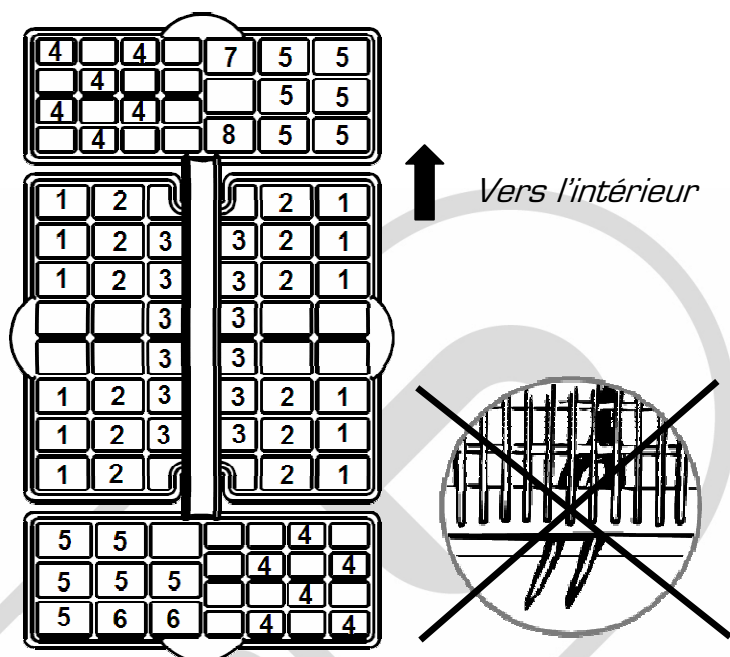
1. Positionnez la languette sur la position « déverrouillée ».
2. Soulevez le panier latéral vers le haut pour le déboîter.

Lorsque vous réassemblez les paniers, veillez à ce qu'ils soient bien emboîtés dans les encoches.

• Disposition des couverts dans le panier à couverts

Le panier contient des supports à couverts amovibles : placez les couverts un par un dans les trous appropriés comme indiqué ci-dessous.

1. Cuillères à soupe
2. Fourchettes
3. Cuillères à café
4. Cuillères à thé
5. Couteaux
6. Cuillères de service
7. et 8. Couverts de service



(Les ustensiles longs doivent être placés en position horizontale dans le panier supérieur).



Attention ! Ne laissez pas les couverts dépasser par le dessous, ceci afin de ne pas gêner la rotation des bras d'aspersion.



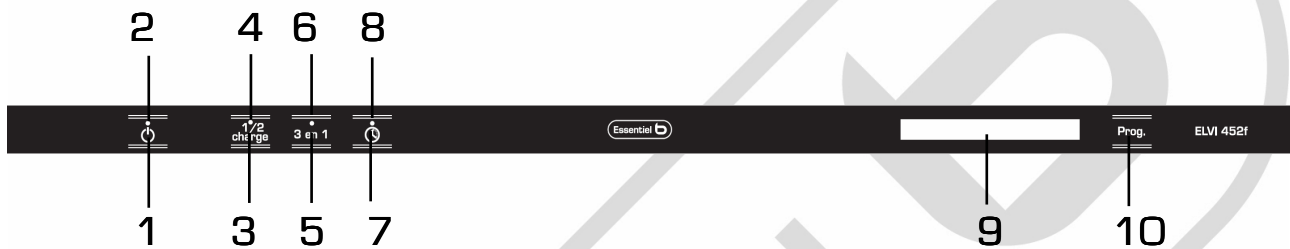
UTILISATION


• Préparation

- Frottez les résidus alimentaires solides éventuels restés dans les plats.
- Chargez le lave-vaisselle.
- Ajoutez le produit de lavage dans le distributeur de produit de lavage puis, fermez le couvercle.

• Départ du programme

- Ouvrez la porte du lave-vaisselle. Le bandeau de commandes se situe sur le haut de la porte, à l'intérieur du lave-vaisselle.



- Pour mettre en marche le lave-vaisselle, appuyez sur la touche « **Marche/Arrêt** »  (1). Un signal sonore retentit et le témoin lumineux de mise sous tension (2) s'allume.
- Appuyez une ou plusieurs fois sur la touche « **Prog.** » (10) pour choisir un programme (voir tableau des programmes). Les noms des programmes ainsi que leur durée défilent à l'écran.



- Sélectionnez éventuellement les options « **1/2 charge** » (3), « **3 en 1** » (5) et/ou « **Départ différé** » (7).
- Fermez la porte du lave-vaisselle. Le programme de lavage démarre après quelques secondes.

Note : lorsque la porte du lave-vaisselle est fermée, les touches de commande ne sont plus accessibles.

• Fonction Pause (pour ajouter de la vaisselle en cours de lavage par ex.)

Si vous ouvrez la porte du lave-vaisselle en cours de lavage, l'appareil se mettra en pause.

1. Ouvrez légèrement la porte pour arrêter le cycle de lavage.





AVERTISSEMENT ! Faites très attention lorsque vous ouvrez la porte du lave-vaisselle en cours de lavage car de la vapeur chaude ou de l'eau chaude pourrait vous brûler !

2. Lorsque les bras d'aspersion s'arrêtent de tourner, vous pouvez ouvrir la porte entièrement.
3. Ajoutez la vaisselle.
4. Refermez la porte. Le lave-vaisselle se remet en route après environ 10 secondes.

• Modifier un programme en cours de lavage

Vous ne pouvez modifier un programme en cours que si le programme vient à peine de démarrer. Si le produit de lavage a déjà été inséré et que le lave-vaisselle a déjà vidangé l'eau de lavage, vous devrez remplir à nouveau le distributeur de produit de lavage (reportez-vous au paragraphe « Remplissage du distributeur de produit de lavage »).

Pour sélectionner un autre programme :

1. Ouvrez la porte du lave-vaisselle. L'appareil est en pause.
2. Annulez le programme en cours en appuyant pendant 3 secondes sur la touche « **Marche/Arrêt** »  (1). Le lave-vaisselle s'éteint.
3. Appuyez de nouveau sur la touche « **Marche/Arrêt** »  (1) et sélectionnez un autre programme avec la touche « **Prog.** » (10).
4. Fermez la porte du lave-vaisselle. L'appareil se remet en route après 10 secondes.

• L'option « ½ charge »

Vous pouvez activer l'option « ½ charge » et ne faire fonctionner que le bras d'aspersion inférieur ou supérieur. Par conséquent, vous ne devez charger que le panier inférieur ou que le panier supérieur. Par défaut, les deux bras d'aspersion sont sélectionnés.

Appuyez une ou plusieurs fois sur la touche « ½ charge » (3) :



Seul le bras d'aspersion supérieur fonctionne.



Seul le bras d'aspersion inférieur fonctionne.



Les bras d'aspersion inférieur et supérieur fonctionnent.

- **L'option « 3 en 1 »**

Sélectionnez l'option « 3 en 1 » si vous utilisez une pastille de lavage « 3 en 1 ».

Note : cette option est uniquement disponible avec les programmes « Auto », « Intensif », « Normal » et « Economique ».

Les pastilles « 3 en 1 » sont composées de 3 couches :

- 1 pour le lavage,
- 1 pour le rinçage,
- 1 pour adoucir l'eau et éviter les dépôts calcaires (fonction sel).


Vous n'avez pas besoin d'introduire du liquide de rinçage.


- **Comment programmer un départ différé**

1. Ouvrez la porte du lave-vaisselle.

2. Appuyez sur la touche « **Marche/Arrêt** »  (1) pour allumer l'appareil.

3. Appuyez une ou plusieurs fois sur la touche « **Prog.** » (10) pour choisir un programme.

4. Appuyez sur la touche « **Départ différé** »  (7) pour programmer un départ différé. L'écran affiche « H :00 ».

5. Appuyez de nouveau sur la touche . Chaque appui sur cette touche augmente le départ différé d'une heure (Affichage « H :01 » puis « H :02 », « H :03 », etc.). Vous pouvez différer le départ d'un programme **jusqu'à 24 heures**.

6. Fermez la porte du lave-vaisselle. Le programme démarrera à la fin du temps programmé. (Laissez le lave-vaisselle allumé).

Pour annuler un départ différé :


Si le programme n'a pas encore commencé, vous pouvez annuler le départ différé.

Vous avez deux possibilités :

Soit :

- Appuyez sur la touche « **Marche/Arrêt** »  (1). Ceci remet l'appareil à zéro.

Ou soit :

- Appuyez sur la touche  jusqu'à ce que l'écran affiche « H :00 » (aucun départ différé programmé).

- **Fin du programme/déchargement de la vaisselle**

1. Lorsque le cycle de lavage est terminé, l'appareil émet un bip sonore pendant quelques secondes. Le programme est terminé lorsque l'écran affiche « -/- - ».

2. Eteignez l'appareil en appuyant sur la touche « **Marche/Arrêt** »  (1).

3. Entrouvrez la porte du lave-vaisselle.



Attention car de la vapeur chaude s'échappe !

Patiencez quelques minutes avant de décharger le lave-vaisselle : vous éviterez de vous brûler et vous obtiendrez de meilleurs résultats de séchage.

La vaisselle chaude est sensible aux chocs. Laissez-la toujours refroidir avant de vider le lave-vaisselle.

Nous vous conseillons tout d'abord de vider le panier inférieur puis, le panier supérieur afin d'éviter des écoulements d'eau du panier supérieur sur les plats du panier inférieur.

4. Après chaque lavage, contrôlez si les filtres doivent être nettoyés (Cf. Paragraphe « Nettoyage et entretien »).

Essentiel

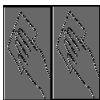
• Tableau des programmes de lavage



Programmes	Informations sur le programme	Description du programme	Produit de lavage Prélavage/ Lavage principal	Durée du programme (en minutes)	Energie (en Kwh)	Consommation d'eau (en litres)	Liquide de rinçage
Automatique Auto	Vaisselle très sale	- Prélavage - Lavage auto ¹ - Rinçage - Rinçage - Séchage	3 en 1 (ou 5/30 g)	150	De 1,1 à 1,4	De 11 à 14,5	oui
Intensif Inten.	Vaisselle très sale	- Prélavage (60°C) - Lavage (70°C) - Rinçage - Rinçage - Rinçage (55°C) - Séchage	5/30 g	135	1,3	16	oui
Normal Normal	Vaisselle normalement sale	- Prélavage (45°C) - Lavage (55°C) - Rinçage - Rinçage - Rinçage (65°C) - Séchage	5/30 g	160	1,3	15	oui
Economique Eco.	Vaisselle légèrement sale (Norme EN 50242)	- Prélavage - Lavage (50°C) - Rinçage - Rinçage (65°C) - Séchage	5/30 g	175	1,08	12	oui
Rinçage Rinse	Rinçage et séchage uniquement	- Lavage (40°C) - Rinçage (70°C) - Séchage		65	0,9	6,5	oui
Délicat Glass	Vaisselle fragile/ Programme spécial verres	- Prélavage - Lavage (45°C) - Rinçage - Rinçage (60°C) - Séchage	20 g	80	0,7	12	oui
Rapide Rapid	Cycle de lavage plus court Vaisselle légèrement sale qui ne nécessite pas d'être séchée	- Lavage (40°C) - Rinçage - Rinçage (45°C)	20 g	35	0,5	8,5	
Trempage Soak	Pour effectuer un rinçage d'attente	- Prélavage		13	0,02	3	

Note : si vous sélectionnez l'option « 3 en 1 » avec les programmes « Auto », « Intensif », « Normal » ou « Economique », il se peut que la durée des programmes soit légèrement différente de celle indiquée dans le tableau ci-dessus.

¹ **Lavage automatique** : adaptation de la durée du programme au degré de salissure de la vaisselle.



NETTOYAGE ET ENTRETIEN

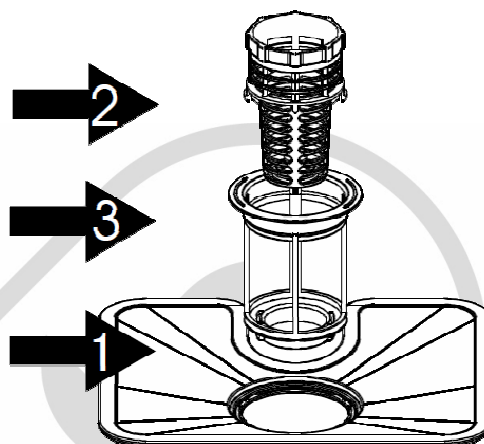
• Nettoyage et entretien des filtres

Le système de filtrage de votre lave-vaisselle se compose de 3 éléments : le filtre principal, le filtre à déchets et le micro-filtre.

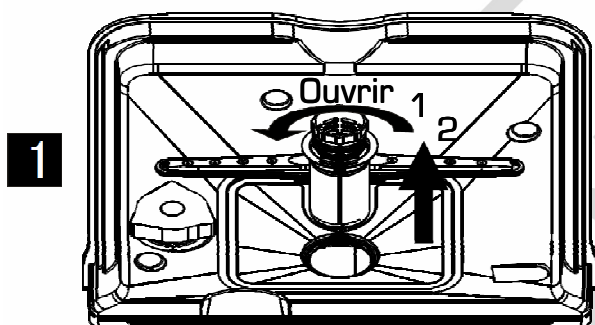
1. **Le filtre principal (ou filtre fin)** : S'il est sale ou obstrué, les résultats obtenus avec le lave-vaisselle seront moins satisfaisants.

2. **Le filtre à déchet (ou filtre grossier)** : il retient les particules solides les plus volumineuses qui pourraient boucher le tuyau d'évacuation.

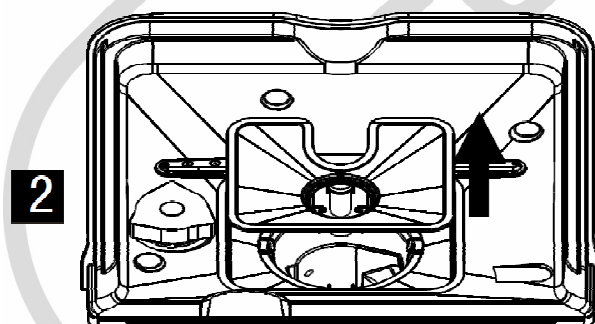
3. **Le micro-filtre** : Ce filtre retient les résidus alimentaires et les salissures dans la zone d'aspiration et évite qu'ils ne se redéposent sur la vaisselle pendant un cycle.



Pour retirer les filtres :



Etape 1 : Tournez le filtre à déchets dans le sens inverse des aiguilles d'une montre pour le déboîter ; soulevez-le puis, retirez-le.



Etape 2 : Soulevez le filtre fin et retirez-le.

- Passez-les sous l'eau courante pour les nettoyer.
- Pour nettoyer le gros filtre et le filtre fin, vous pouvez utiliser une brosse de nettoyage souple.
- Veillez à ne pas plier le filtre fin.



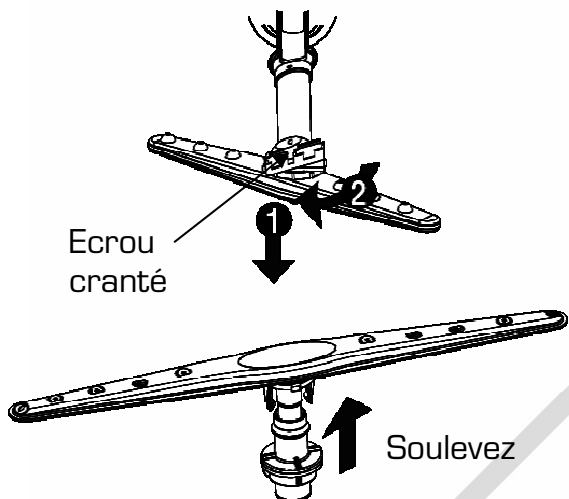
Attention ! N'utilisez jamais le lave-vaisselle sans les 3 filtres cités ci-dessus.

- Veillez toujours à ce que les filtres soient propres. Contrôlez les filtres après chaque utilisation pour éviter toute obstruction.

- Veillez à bien repositionner les filtres après le nettoyage pour obtenir des résultats de lavage satisfaisants.

• Nettoyage des bras d'aspersion

Il est important que les orifices des bras d'aspersion ne soient pas obstrués, ceci afin de conserver une bonne qualité de lavage.

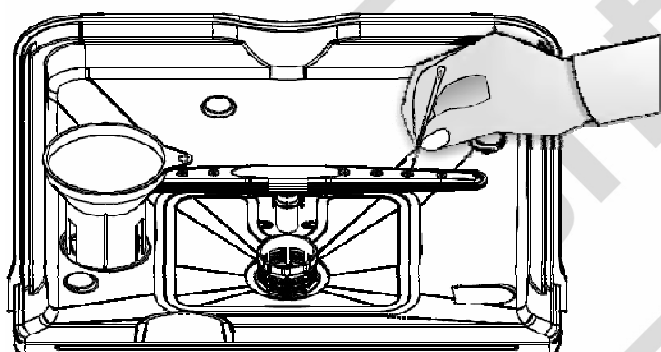


Pour retirer le bras d'aspersion supérieur :

Maintenez le bras supérieur et tournez l'écrou cranté dans le sens des aiguilles d'une montre. Puis, dégagez le bras en le tirant vers le bas.

Pour retirer le bras d'aspersion inférieur :

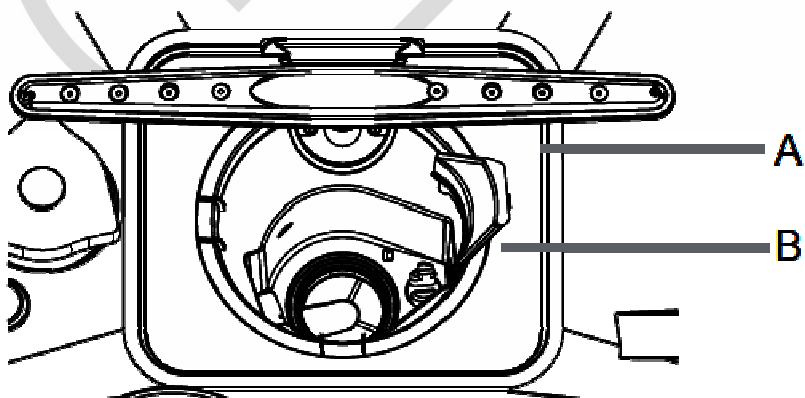
Soulevez le bras d'aspersion inférieur pour le déboîter.



- Lavez les bras dans de l'eau tiède savonneuse.

- Utilisez une aiguille pour déboucher les orifices.

Remplacez les bras de la manière inverse que décrit précédemment après les avoir rincés soigneusement.



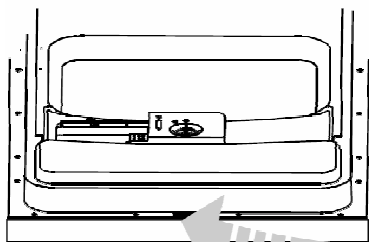
Ne démontez pas le fond de cuve (pièces A et B situées sous le filtre fin).

• Nettoyage du lave-vaisselle

Surfaces extérieures :

- Pour nettoyer les surfaces extérieures de l'appareil, utilisez une éponge douce légèrement humide et imprégnée d'un produit nettoyant doux (non abrasif), puis séchez soigneusement.
- N'utilisez jamais de produits nettoyants abrasifs ou de solvants pour le nettoyage.
- Ne vaporisez pas d'eau ou tout autre produit en aérosol directement sur le bandeau de commandes.

Surfaces intérieures :



Nettoyez régulièrement les joints (afin d'éviter la formation d'odeurs à l'intérieur du lave-vaisselle) et l'intérieur de la porte avec une éponge douce humide pour ôter tout résidu d'aliment éventuel.

• En cas de non utilisation prolongée

- Effectuez un programme de lavage à vide.
- Arrêtez puis, débranchez l'appareil de la prise de courant.
- Fermez le robinet d'arrivée d'eau.
- Laissez la porte légèrement ouverte. Ceci permettra de garder les joints de porte en bon état plus longtemps et préviendra la formation d'odeurs à l'intérieur de l'appareil.



GUIDE DE DEPANNAGE

Un mauvais fonctionnement peut être dû à un problème mineur que vous pouvez résoudre vous-même à l'aide des instructions figurant dans le tableau suivant. Avant d'appeler un technicien, procédez aux vérifications suivantes :

Problèmes	Causes possibles
Le programme ne démarre pas.	Vérifiez que : <ul style="list-style-type: none">- le lave-vaisselle est branché au réseau électrique.- Il n'y a pas de coupure de courant.- Le robinet d'arrivée d'eau est ouvert.- La porte du lave-vaisselle est correctement fermée.- Vous n'avez pas programmé de départ différé.
Le lave-vaisselle ne se remplit pas d'eau.	Vérifiez que : <ul style="list-style-type: none">- Le robinet d'arrivée d'eau est ouvert.- Le tuyau d'arrivée d'eau n'est pas plié ou obstrué.- Le filtre à l'intérieur du tuyau d'arrivée d'eau n'est pas bouché.- La pression d'arrivée d'eau n'est pas trop faible.
L'eau n'est pas vidangée à la fin du cycle.	Avez-vous ouvert la porte avant que le cycle de programme ne soit fini ? Les filtres sont-ils obstrués ?
La vaisselle n'est pas propre.	Vérifiez que : <ul style="list-style-type: none">- Le détergent a été introduit en quantité suffisante.- Il y a du sel régénérant dans le réservoir de sel.- Il y a du liquide de rinçage dans le distributeur de liquide de rinçage.- Les paniers ne sont pas trop chargés / la vaisselle est disposée correctement.- Une ou plusieurs pièces n'a/ont pas bloqué les bras de lavage de tourner.- Le programme sélectionné est adapté au type et au degré de saleté de la vaisselle.- Les orifices des bras de lavage ne sont pas obstrués.- Tous les filtres sont propres et correctement insérés dans leur logement.
Le lave-vaisselle est bruyant.	Vérifiez que les bras de lavage ne touchent pas la vaisselle.
Léger sifflement pendant le lavage.	Ceci n'est pas un dysfonctionnement.
La vaisselle n'est pas tout à fait sèche et ne brille pas.	Vérifiez : <ul style="list-style-type: none">- qu'il y a du produit de rinçage dans le distributeur de produit de rinçage.- Le détergent utilisé est de bonne qualité et qu'il n'a pas perdu de son efficacité.
La porte est difficile à fermer.	Vérifiez que le lave-vaisselle est correctement mis à niveau.

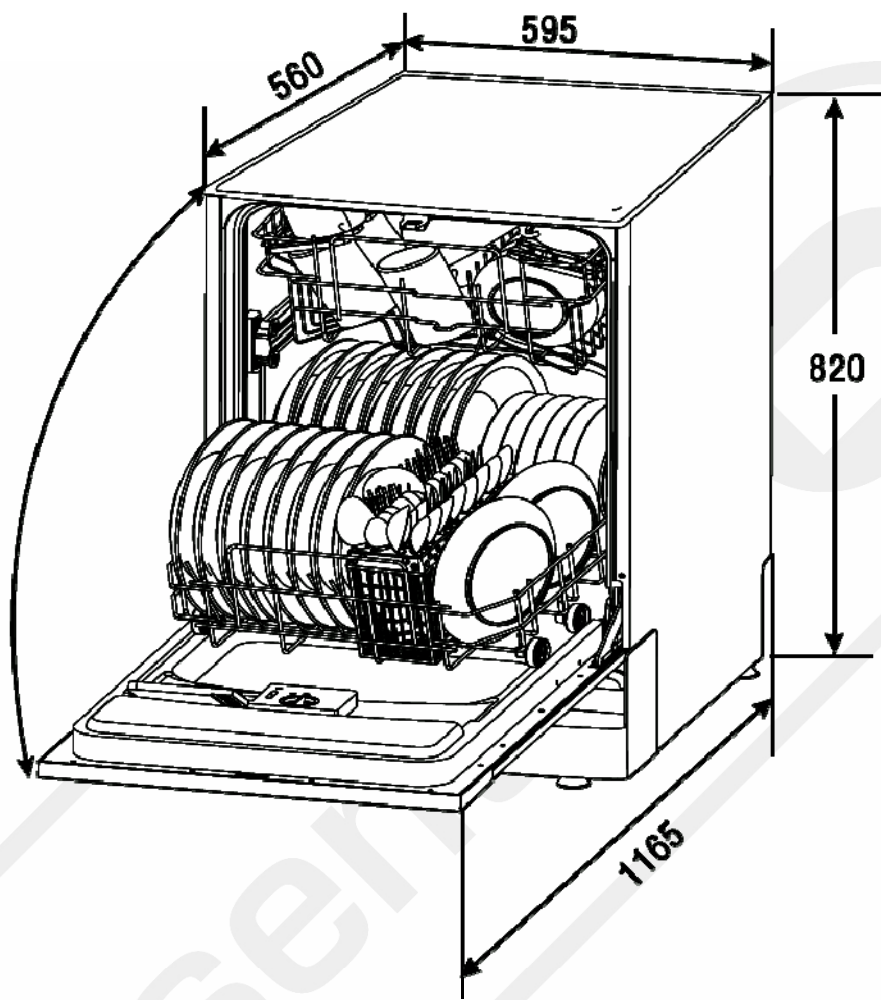
Si les informations de ce tableau ne vous aident pas à résoudre votre problème spécifique, n'effectuez aucune réparation vous-même sur l'appareil. Veuillez contacter le service après-vente de votre magasin revendeur.

Codes pannes

Lorsqu'un dysfonctionnement se produit, l'écran affiche un code panne pour vous avertir. Contactez un technicien qualifié du service après-vente de votre magasin.

Codes	Signification	Causes possibles
E1	Problème de prise en eau.	Le robinet d'alimentation en eau n'est pas ouvert. Débit d'alimentation en eau trop faible. Pression d'eau trop basse.
E4	Débordement.	Hauteur d'eau dans la cuve trop élevée.
E8	Défaut de la valve de distribution d'eau.	Répartiteur défectueux.
E9	Vous avez appuyé sur une touche pendant plus de 30 secondes.	Il y a de l'eau ou quelque chose qui couvre le bandeau de commandes.

- En cas de débordement, coupez l'arrivée d'eau.
- S'il y a de l'eau dans le fond de l'appareil à cause d'un débordement ou d'une fuite, retirez l'eau avant de redémarrer l'appareil.



Essentiel



Testé dans nos laboratoires

*Garantie valide à partir de la date d'achat (ticket de caisse faisant foi). Cette garantie ne couvre pas les vices ou les dommages résultant d'une mauvaise installation, d'une utilisation incorrecte, ou de l'usure normale du produit.



Protection de l'environnement

Ce logo apposé sur le produit signifie qu'il s'agit d'un appareil dont le traitement en tant que déchet rentre dans le cadre de la directive 2002/96/CE du 27 janvier 2003, relative aux déchets d'équipements électriques et électroniques (DEEE). La présence de substances dangereuses dans les équipements électriques et électroniques peut avoir des effets potentiels sur l'environnement et la santé humaine dans le cycle de retraitement de ce produit. Ainsi, lors de la fin de vie de cet appareil, celui-ci ne doit pas être débarrassé avec les déchets municipaux non triés. En tant que consommateur final, votre rôle est primordial dans le cycle de réutilisation, de recyclage et les autres formes de valorisation de cet équipement électrique et électronique. Des systèmes de reprise et de collecte sont mis à votre disposition par les collectivités locales (déchetteries) et les distributeurs. Vous avez l'obligation d'utiliser les systèmes de collecte sélective mise à votre disposition.

Essentiel

Service Clientèle
Essentiel b
CRT Lesquin
Rue de la haie Plouvier
F - 59273 - FRETIN



FABRIQUÉ EN R.P.C.
SOURCING & CRÉATION
CRT LESQUIN
F-59273 FRETIN