

essentiel 

---

**Meuble TV**

CYRCÉ



---

**Notice d'utilisation**

Pour vous aider à bien vivre votre achat

---

Vous venez d'acquérir un produit de la marque Essentiel b et nous vous en remercions. Nous apportons un soin tout particulier à la **FIABILITÉ**, à la **FACILITÉ D'USAGE** et au **DESIGN** de nos produits.

Nous espérons que ce meuble TV vous donnera entière satisfaction.

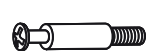
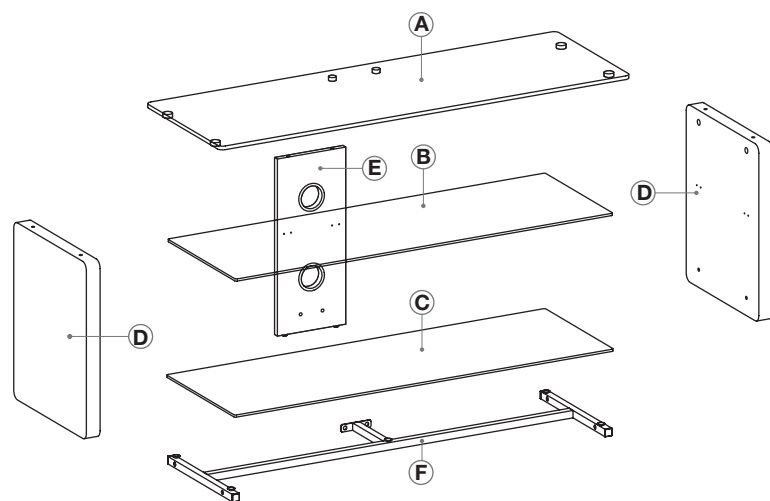
---

## votre produit

### Contenu de la boîte



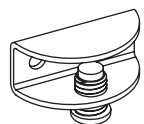
Avant de procéder à l'assemblage, prenez le temps de vous familiariser avec les instructions et les éléments listés dans ce manuel car ce produit pourrait être instable s'il était mal installé.



Vis de fixation  
**Gx6**



Contre-écrou  
**Hx6**



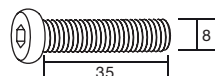
équerre de fixation  
**Ix6**



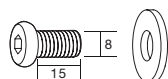
Vis  
**Jx12**



Ventouse  
**Kx5**



Vis Allen  
**Lx4**



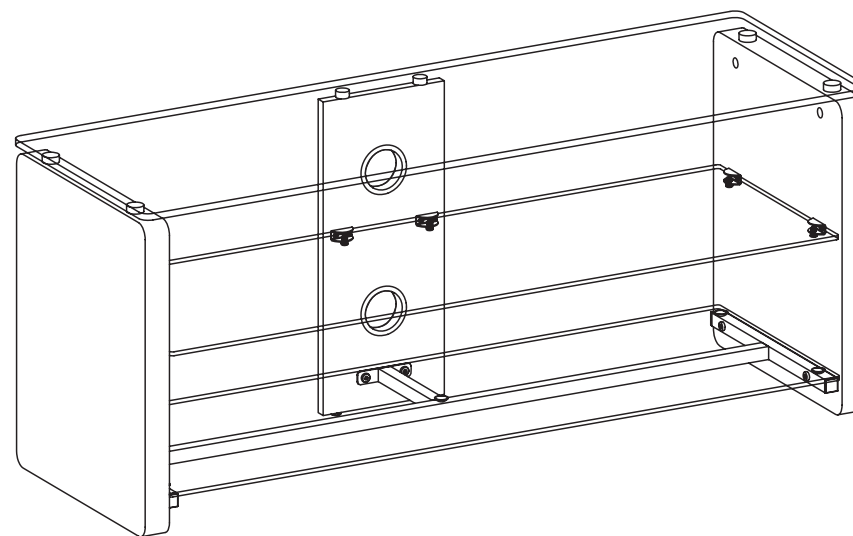
Vis Allen  
**Mx2**



Cache-vis  
**Nx6**

### Dimensions du meuble

- Hauteur : 50.4 cm
- Longueur : 120 cm
- Profondeur : 40 cm



### Outils à utiliser (non fournis)



Tourne-vis



Clé Allen

## consignes d'utilisation



Un assemblage correct est essentiel.  
Le fabricant ne pourra être tenu responsable d'un mauvais assemblage.

- Veuillez suivre les instructions de ce manuel et conserver cette notice pour toute référence ultérieure.
- Conservez les matériaux d'emballage hors de portée des enfants pour éviter tout risque d'étouffement.
- ATTENTION ! Il y a beaucoup de petits composants destinés à l'assemblage du meuble. Tenez-les hors de portée des enfants.

## Composition

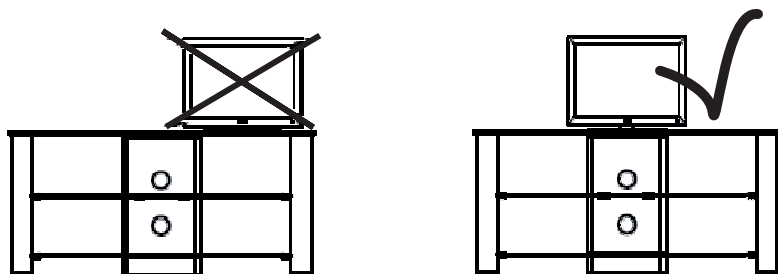
- Panneaux de fibres de bois (moyenne densité), finitions High gloss noir.
- Verre trempé noir pour les étagères supérieure et inférieure.
- Verre trempé blanc opaque pour l'étagère intermédiaire.
- Barre en métal pour supporter l'étagère inférieure.

## Assemblage

- Assemblez le meuble sur une surface plane et lisse afin d'éviter toute rayure sur le verre.
- Ne cognez pas le verre avec des objets durs ou pointus.
- Afin de maximiser la rigidité, tous les points de connexion et les vis doivent être fermement fixés.

## Conseils pour l'utilisation et l'entretien

- Pour un nettoyage optimal, nous vous recommandons d'utiliser un tissu micro fibres légèrement humide.
- Ne vous asseyez pas et ne montez pas sur les surfaces en verre horizontales.
- Veuillez positionner le téléviseur au centre de l'étagère supérieure afin d'éviter tout risque de basculement.

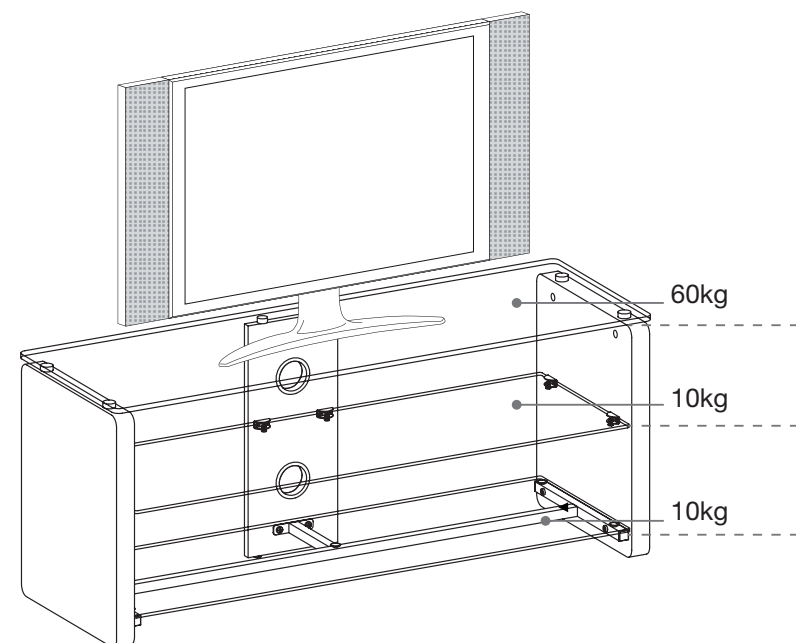


## Conditions de garantie

- Durant une période de 1 an après l'achat, si un vice apparaît, causé par un défaut de matériau, votre magasin s'engage, en tant que distributeur exclusif, à réparer ou remplacer la pièce défectueuse, sous condition de preuve d'achat et d'utilisation conforme à l'usage initial du produit, comme indiqué dans la notice.
- En cas de réclamation sous garantie, le produit doit être retourné au distributeur agréé avec le ticket d'achat d'origine. Le ticket d'achat doit clairement indiquer le nom et l'adresse du point de vente ainsi que la date d'achat.
- La garantie sera refusée si :
  - le produit n'a pas été assemblé conformément aux instructions.
  - les pièces d'origine ont subi des modifications.
  - le produit a été utilisé à des fins autres que celles recommandées par le fabricant.

## Poids maximum supporté

Veuillez à respecter les charges maximales indiquées ci-dessous :

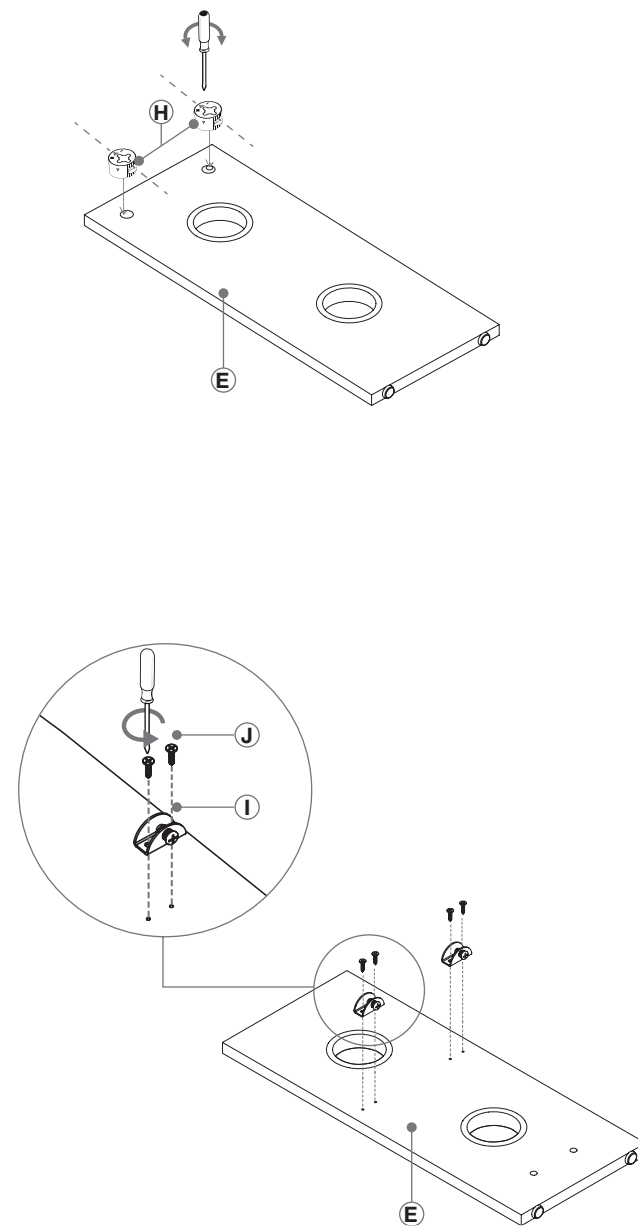
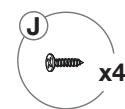
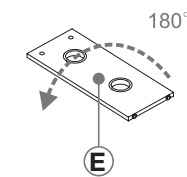
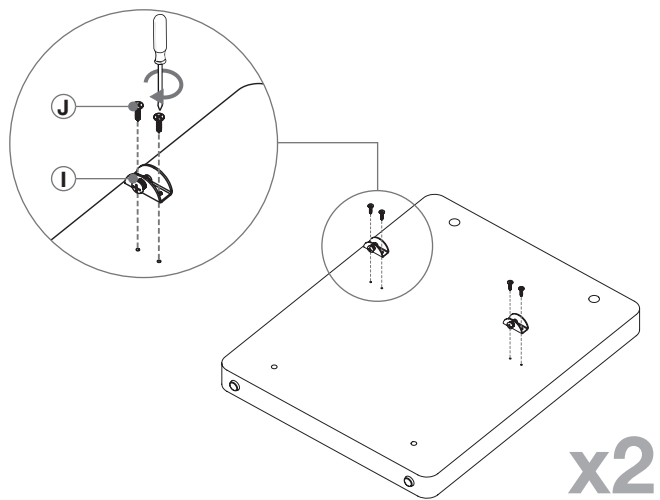
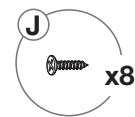
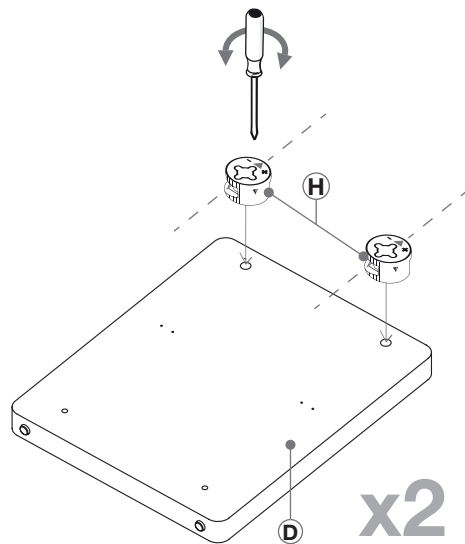


# installation du meuble

**!** Il est de la responsabilité des personnes qui montent le meuble d'installer correctement tous les composants et la quincaillerie, comme mentionné dans les instructions de montage.

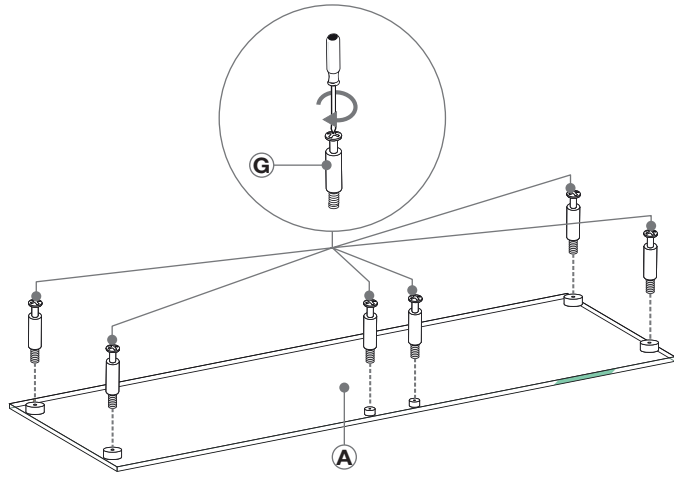


1

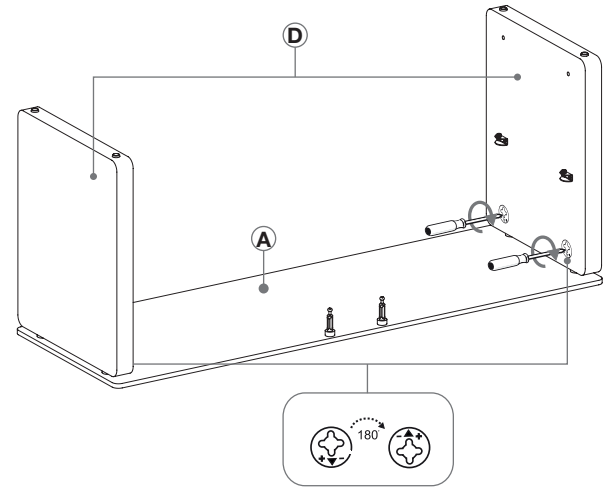




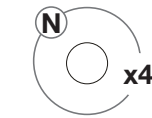
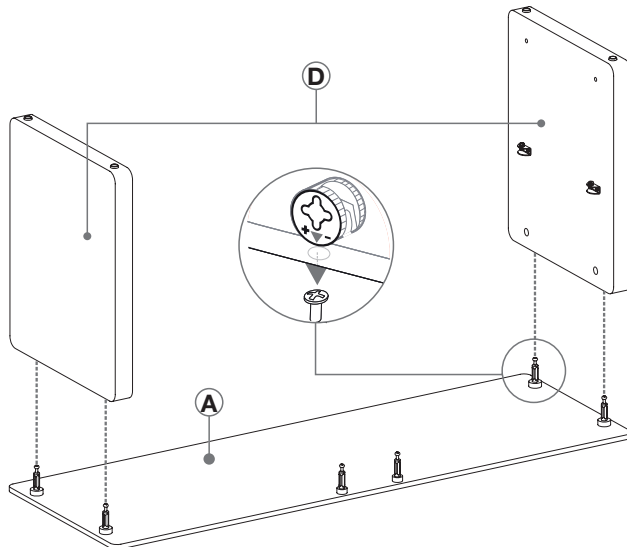
5



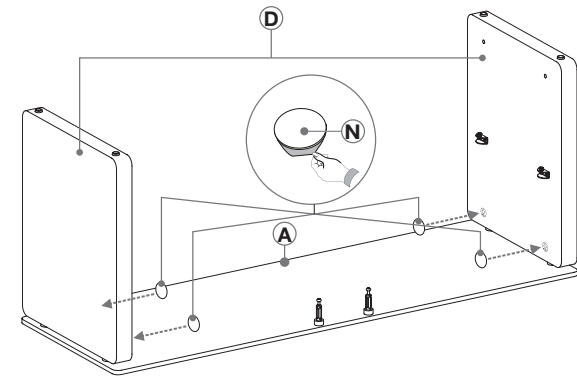
7



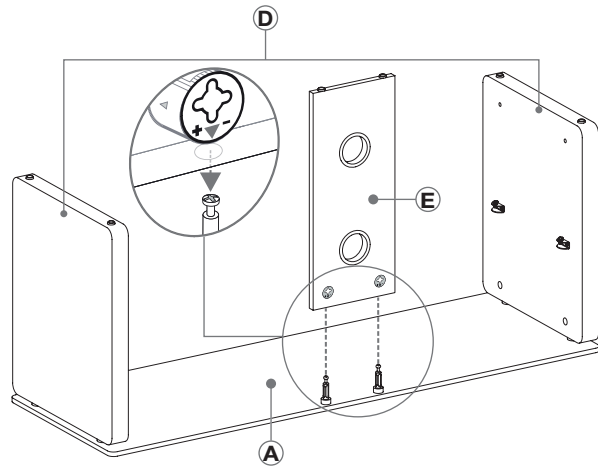
6



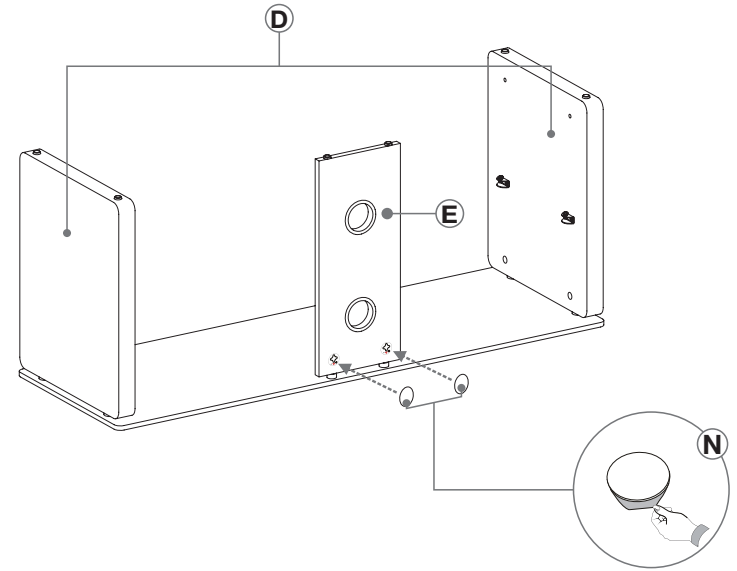
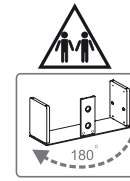
8



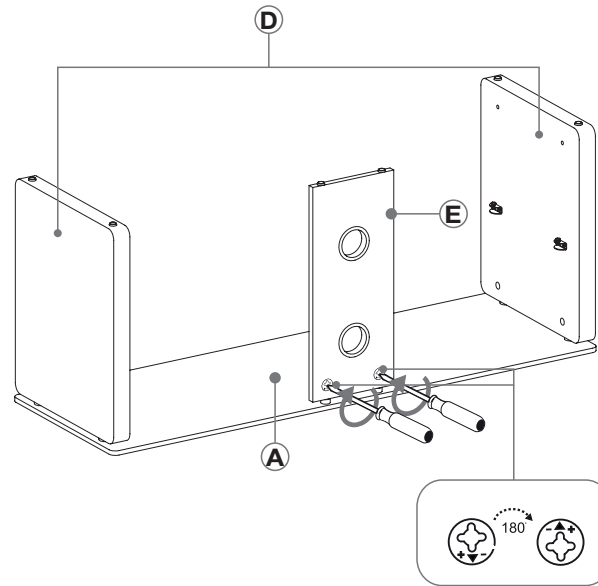
C



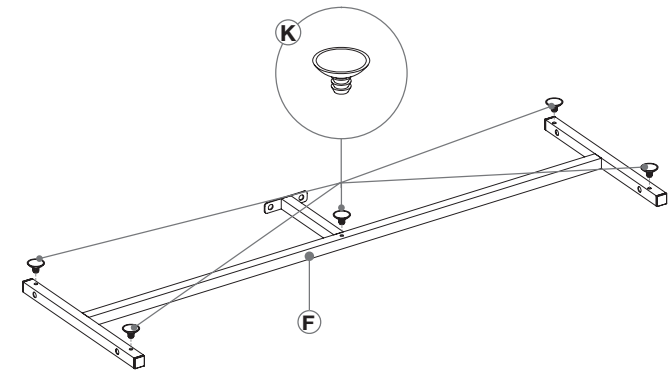
11

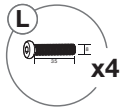


10

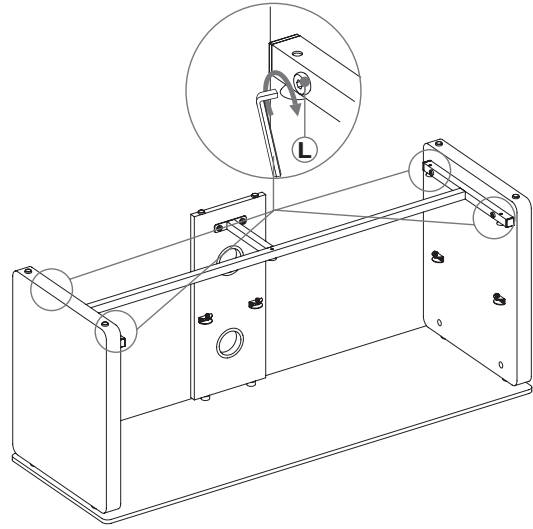


12

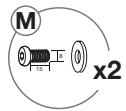
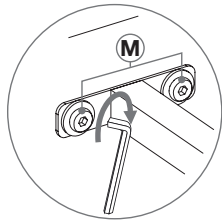
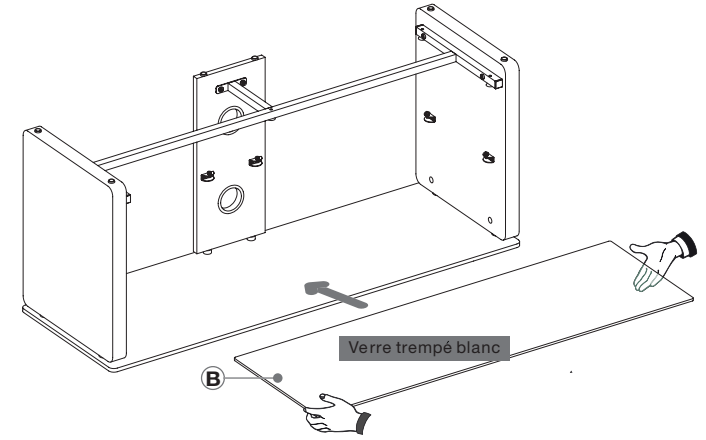




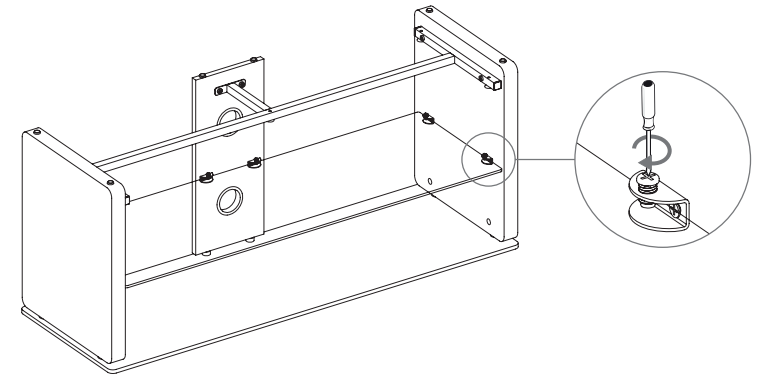
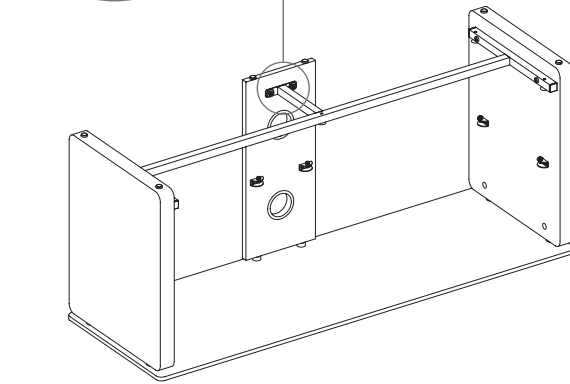
13



15



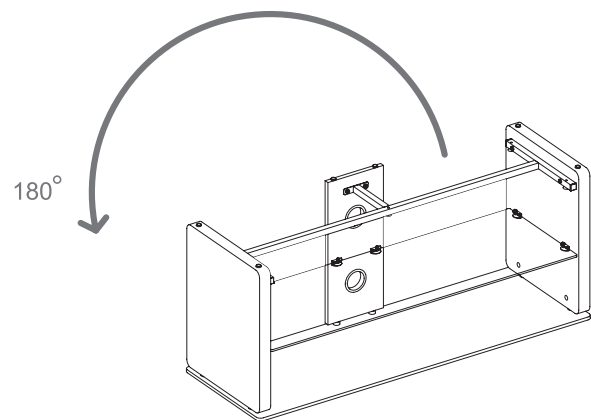
14



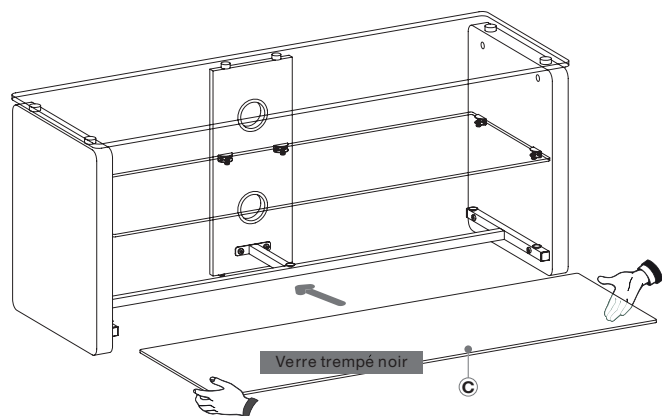
16

! Pour ne pas risquer de briser l'étagère en verre, vérifiez le bon positionnement des patins en caoutchouc avant de procéder au serrage définitif.

# 17



# 18



"Toutes les informations, dessins, croquis et images dans ce document relèvent de la propriété exclusive de SOURCING & CREATION. SOURCING & CREATION se réserve tous les droits relatifs à ses marques, créations et informations. Toute copie ou reproduction, par quelque moyen que ce soit, sera jugé et considéré comme une contrefaçon."

All information, designs, drawings and pictures in this document are the property of SOURCING & CREATION. SOURCING & CREATION reserves all rights to its brands, designs and information. Any copy and reproduction through any means shall be deemed and considered as counterfeiting.



## Meuble TV CYRCÉ

En tant que consommateur final, votre rôle est primordial dans le cycle de réutilisation, de recyclage et les autres formes de valorisation de cet appareil. Lors de sa fin de vie, cet équipement ne doit pas être débarrassé avec les déchets municipaux non triés.

Des systèmes de reprise et de collecte sont mis à votre disposition par les collectivités locales (déchetteries). Vous avez l'obligation d'utiliser les systèmes de collecte sélective mis à votre disposition.



### Testé dans nos laboratoires

Garantie valide à partir de la date d'achat (ticket de caisse faisant foi). Cette garantie ne couvre pas les vices ou les dommages résultant d'une mauvaise installation, d'une utilisation incorrecte, ou de l'usure normale du produit.

