

Essentiel **b**

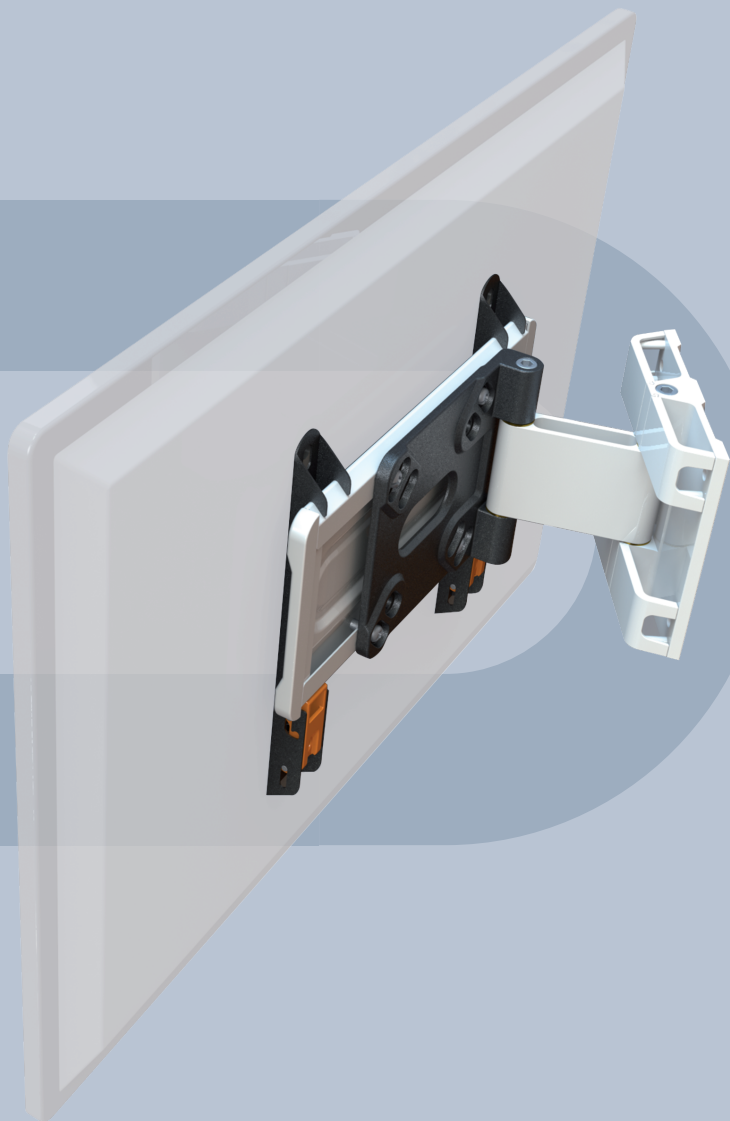
## Notice d'utilisation

Pour vous aider à bien vivre votre achat

### Support orientable

1 bras

**Orient'TV**





Vous venez d'acquérir un produit de la marque **Essentiel b** et nous vous en remercions. Nous apportons un soin tout particulier au design, à l'ergonomie et à la simplicité d'usage de nos produits. Nous espérons que ce support mural vous donnera entière satisfaction.

## CONSIGNES DE SECURITE

---

**Avant l'installation de ce produit, il est important de lire et de comprendre parfaitement les instructions d'installation afin d'éviter les blessures corporelles et les dommages matériels. Gardez ces instructions d'installation dans un endroit facilement accessible pour les consulter ultérieurement.**

Les consignes de sécurité doivent être suivies tout au long de l'installation de ce produit. Utilisez un équipement de sécurité et des outils adaptés pour la procédure d'installation afin d'éviter les blessures corporelles.

Si l'appareil devait être vendu ou cédé à une autre personne, assurez-vous que la notice d'utilisation l'accompagne et qu'aucune pièce ne soit défectueuse.

**Ce support mural est capable de supporter une charge maximale de 25 kg pour les téléviseurs ayant une diagonale d'écran de 15" à 32" maximum.** Assurez-vous que la structure du mur soit capable de supporter une telle charge.

Le poids du téléviseur ne doit pas dépasser la capacité de charge maximale du support.

Il est impératif de se tenir à une procédure d'installation correcte. Celle-ci doit être réalisée par deux personnes qualifiées. Le non-respect des instructions d'installation peut entraîner de graves blessures corporelles, liées à la chute ou à la mauvaise manipulation de l'écran.

Ne pas installer sur une structure qui est sujette à vibration, mouvement ou pouvant subir un impact. Le non-respect peut entraîner l'endommagement de l'écran ou l'endommagement de la surface du support.

Ne pas installer dans un lieu de passage, afin d'éviter les chocs et les blessures (au dessus d'un lit, d'une chaise, d'une porte, dans un couloir...).

Ne pas installer près d'un chauffage, d'une cheminée, de la lumière directe du soleil, de l'air conditionné ou de toutes autres sources de chaleur directe. Le non-respect peut entraîner l'endommagement de l'écran et peut augmenter le risque d'incendie.

Un mois après l'installation, vérifiez que toutes les vis soient bien serrées, et que la plaque soit correctement fixée au mur.

Vérifiez le positionnement du câblage électrique lorsque vous installez ou lorsque vous manipulez le support mural, afin d'éviter tout pincement ou dégradation des câbles.



La visserie fournie avec ce support mural est destinée exclusivement à une fixation sur un mur constitué de briques pleines ou en béton. Pour une installation sur tout autre support (bois, briques creuses, surface en plâtre, acier...), veuillez contacter un installateur professionnel agréé, et utiliser du matériel approprié.

Avant de débiter l'installation, vérifiez la composition de votre mur. Ne pas installer sur une brique ancienne et mal scellée, sur une surface en plâtre ou sur un panneau en bois.

Eloignez les enfants lors de l'installation, et veillez à ce qu'ils ne puissent pas jouer avec l'appareil par la suite.

Les matériaux d'emballage (papier d'emballage, polystyrène) peuvent s'avérer dangereux pour les enfants : il y a un risque de suffocation. Ne laissez pas les matériaux d'emballage à la portée des enfants !

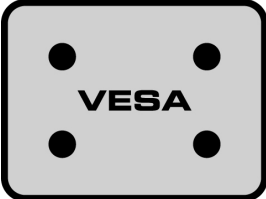

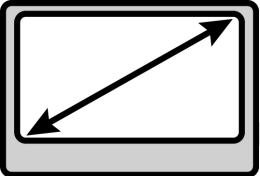
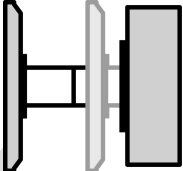
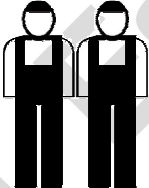

## CONTENU DE L'EMBALLAGE



Afin d'assurer une installation optimale, ce kit comprend diverses vis de différents diamètres et longueurs. Vérifiez qu'aucune pièce ne soit manquante ou défectueuse. Ne jamais monter de pièces défectueuses.

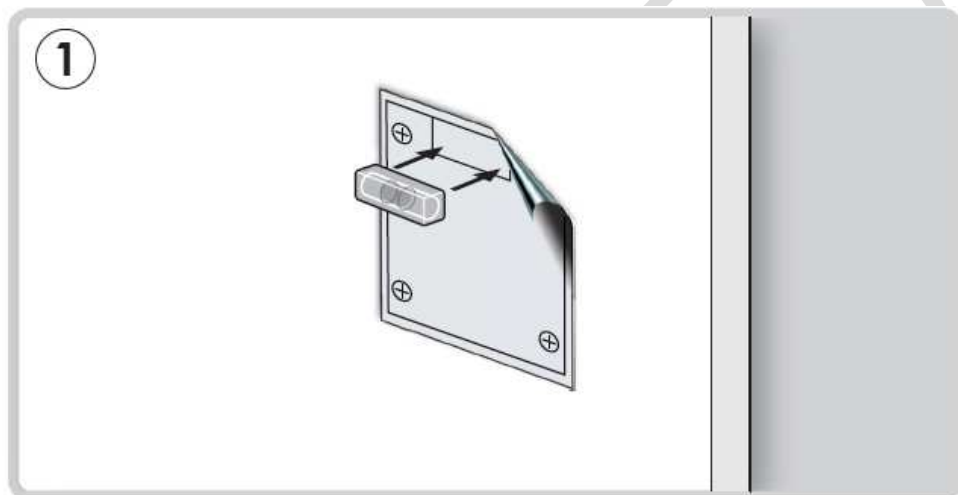


# CARACTERISTIQUES TECHNIQUES

	Normes VESA	75 x 75 100 x 100 200 x 100 200 x 200
	Poids maximum	25 kilos
	Taille d'écran	15" – 32" 38 cm - 81 cm
	Ecartement	Ecart minimum replié : 29 mm  Ecart maximum déplié : 112 mm
	Nombre de personnes nécessaires pour l'installation	2
	Temps approximatif d'installation	45 minutes

# INSTALLATION DU SUPPORT MURAL

**Sourcing & Création décline toute responsabilité quant aux dommages survenant à la suite de montage ou d'utilisation non conformes.**

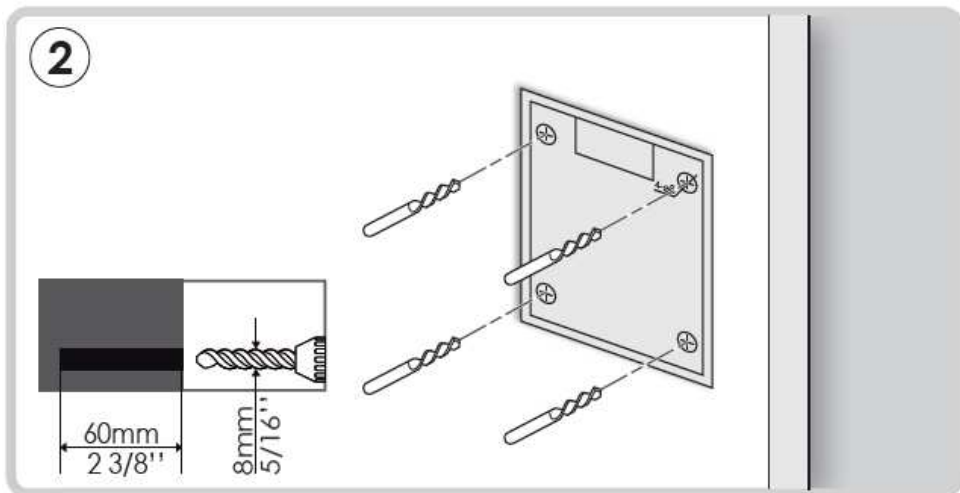


① Commencez par positionner le gabarit de perçage contre le mur en utilisant le niveau à bulle pour le tenir droit.

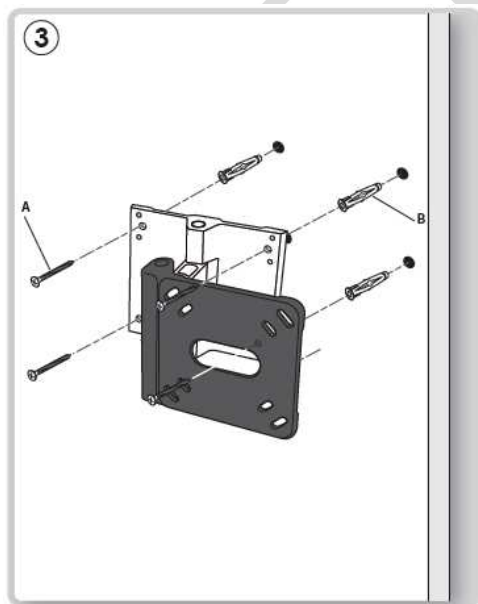


Vérifiez régulièrement l'aplomb de l'installation à l'aide d'un niveau à bulle.

Marquez quatre trous sur le mur, qui seront utilisés pour fixer le support et mettez le gabarit de côté.



② Percez les trous en utilisant une perceuse électrique et une mèche à béton de 8 mm.



③ Insérez une cheville à béton **(B)** dans chaque trou. Si nécessaire, vous pouvez utiliser un marteau pour taper légèrement sur chaque cheville, afin qu'elles soient au même niveau que le mur.

Une fois les chevilles en place, placez la plaque murale. Fixez les vis **(A)** sur les axes filetés qui dépassent du mur.



Ne serrez pas complètement avant que toutes les vis soient en place.

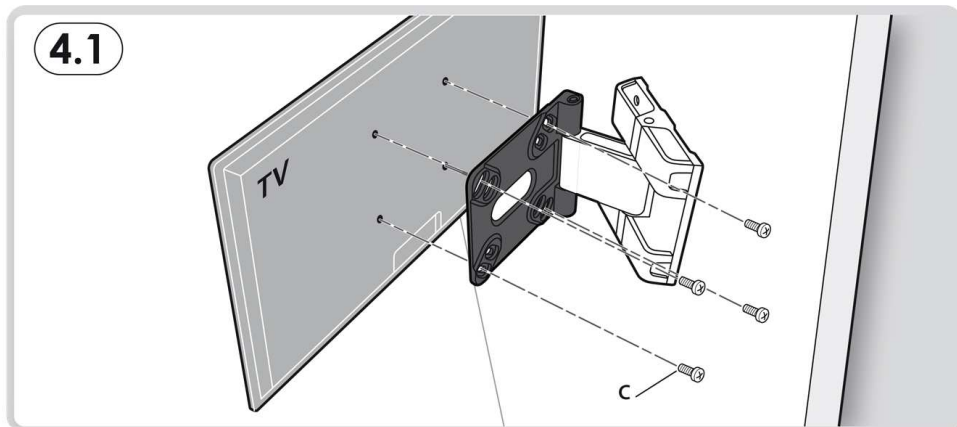


Ne serrez pas exagérément les vis. Cela peut endommager le mur sans aucune nécessité.



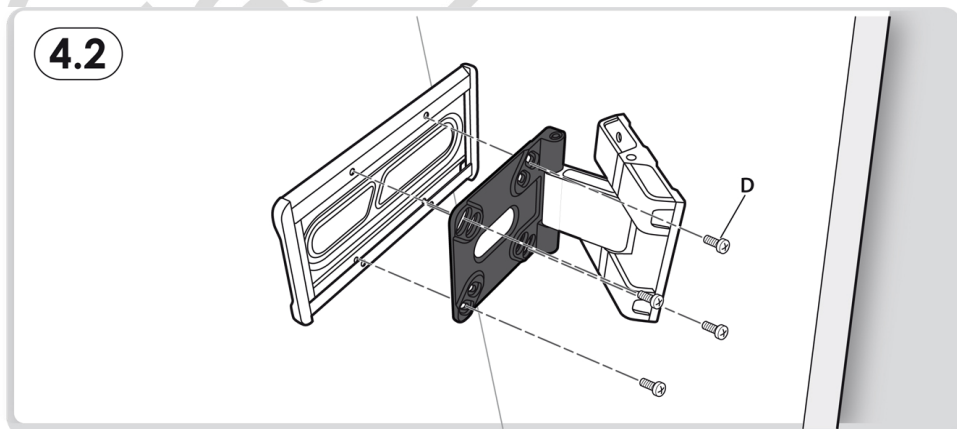
Ne relâchez pas la plaque murale jusqu'à ce qu'elle soit solidement fixée au mur.

④ **SI LA NORME VESA DE VOTRE TELEVISEUR N'EXCEDE PAS 100 x 100** : Fixez directement le téléviseur sur le support mural. Alignez les trous du support avec les inserts filetés du panneau arrière de votre écran, puis insérez les vis **(C)** adéquates à travers les deux. Tournez dans le sens des aiguilles d'une montre à l'aide d'un tournevis cruciforme, jusqu'à ce qu'elles soient complètement enfoncées. L'installation est terminée.

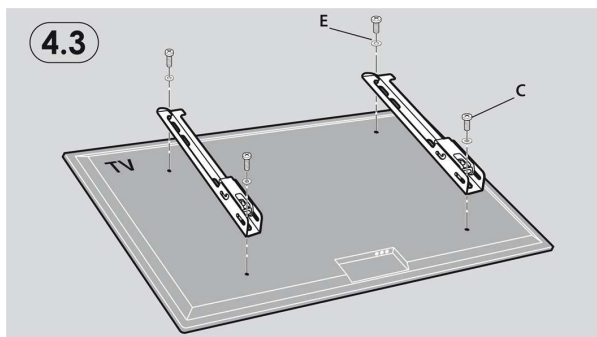


Deux personnes sont nécessaires pour réaliser cette étape.

**SI LA NORME VESA DE VOTRE TELEVISEUR EXCEDE 100 x 100** : Il est nécessaire d'utiliser la barre transversale fournie pour assurer une fixation optimale. Fixez la barre sur le support à l'aide des quatre vis fournies **(D)**. Tournez dans le sens des aiguilles d'une montre à l'aide d'un tournevis cruciforme, jusqu'à ce qu'elles soient complètement enfoncées.

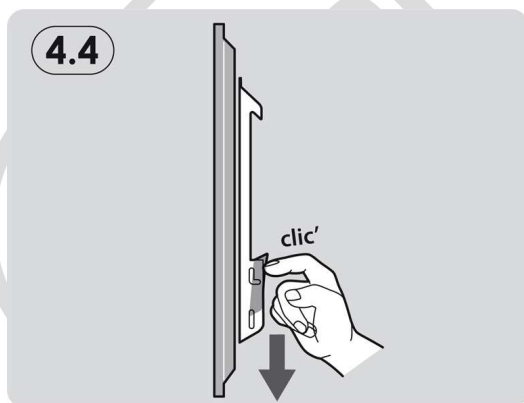


Recouvrez ensuite une surface stable et plane d'un chiffon doux.  
Placez le téléviseur face vers le bas sur le chiffon doux. Localisez les points de montage filetés situés au dos de l'écran.

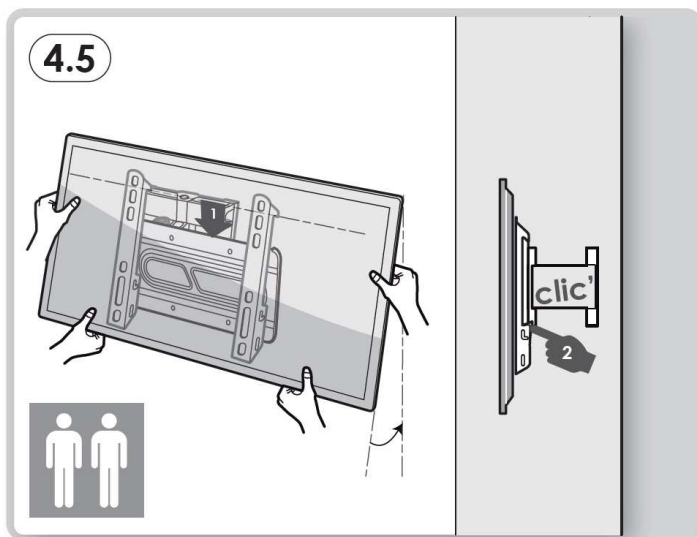


Attachez chaque support à l'écran en alignant les trous des supports avec les inserts filetés du panneau arrière de votre écran.

Insérez les vis **(C)** à travers les deux, sans oublier les rondelles **(E)**, puis tournez dans le sens des aiguilles d'une montre à l'aide d'un tournevis cruciforme, jusqu'à ce qu'elles soient complètement enfoncées.



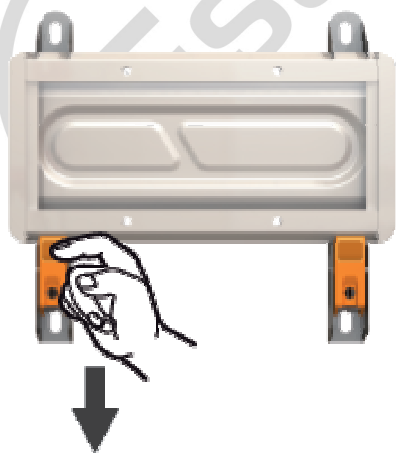
Afin de pouvoir positionner le téléviseur, placez l'ergot de sécurité de chaque support en position ouverte, en le tirant vers le bas.



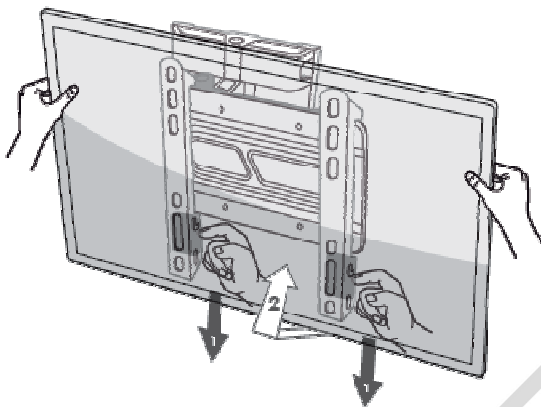
Pour terminer l'installation au mur de votre écran, placez avec précaution les supports du téléviseur sur les barres de montages transversales inférieures et supérieures. Placez le téléviseur au centre de la barre transversale.

Appuyez ensuite sur l'ergot de sécurité de chaque support, pour maintenir le téléviseur dans sa position définitive.

## DEPOSE DU TELEVISEUR



- ① Placez l'ergot de sécurité de chaque support en position ouverte, en le tirant vers le bas.



② Otez délicatement le téléviseur, en le maintenant de chaque côté comme indiqué sur le schéma ci-contre.



Deux personnes sont nécessaires pour réaliser cette opération.

## ENTRETIEN ET NETTOYAGE

---

- Pour un bon entretien, veuillez essuyer régulièrement les charnières avec un tissu sec.
- Veuillez vérifier que les vis soient correctement fixées au mur tous les 2 mois.
- Au moindre doute quant à l'installation, contactez votre installateur professionnel.

Essentiel **b**



**Testé dans nos laboratoires**

\*Garantie valide à partir de la date d'achat (ticket de caisse faisant foi). Cette garantie ne couvre pas les vices ou les dommages résultant d'une mauvaise installation, d'une utilisation incorrecte, ou de l'usure normale du produit.

Essentiel **b**

Service Clientèle  
Essentiel b  
CRT Lesquin  
Rue de la haie Plouvier  
F - 59273 - FRETIN



FABRIQUÉ EN R.P.C.  
SOURCING & CRÉATION  
CRT LESQUIN  
F-59273 FRETIN