

Essentiel **b**

## Guide rapide d'utilisation

Pour vous aider à bien vivre votre achat

### Support orientable

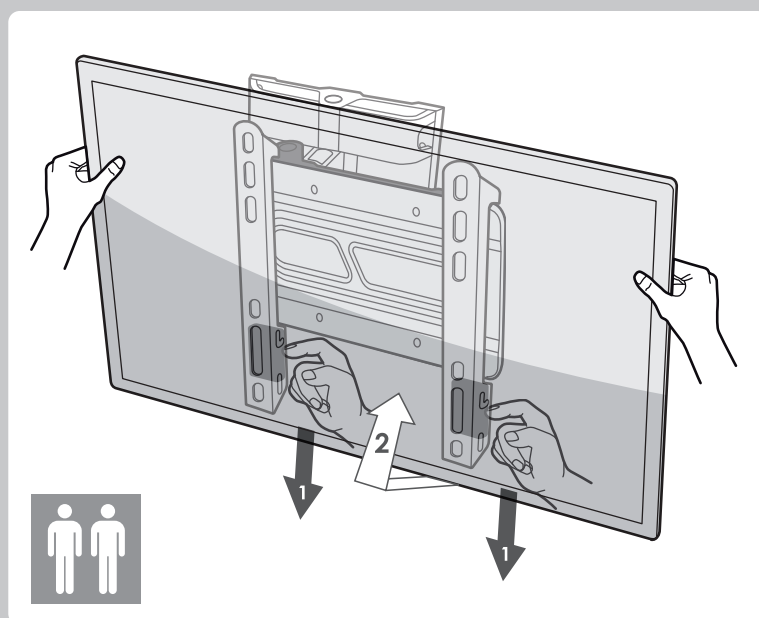
1 bras

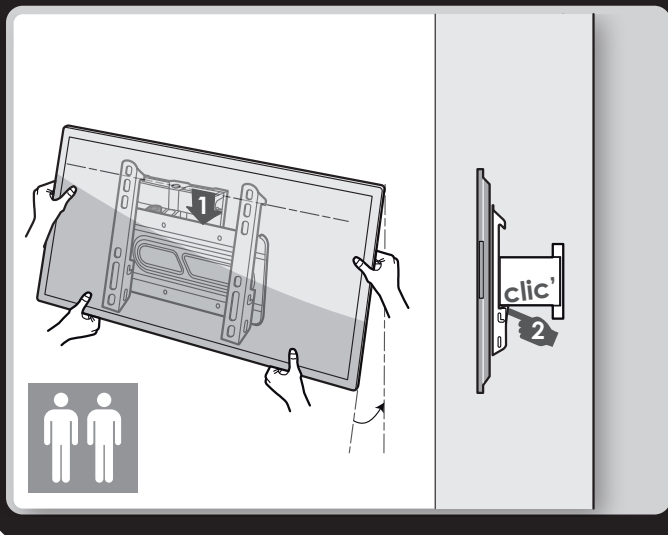
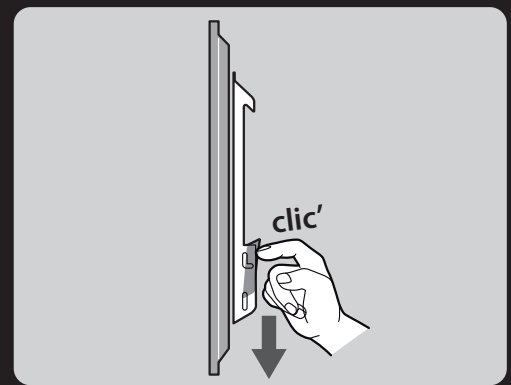
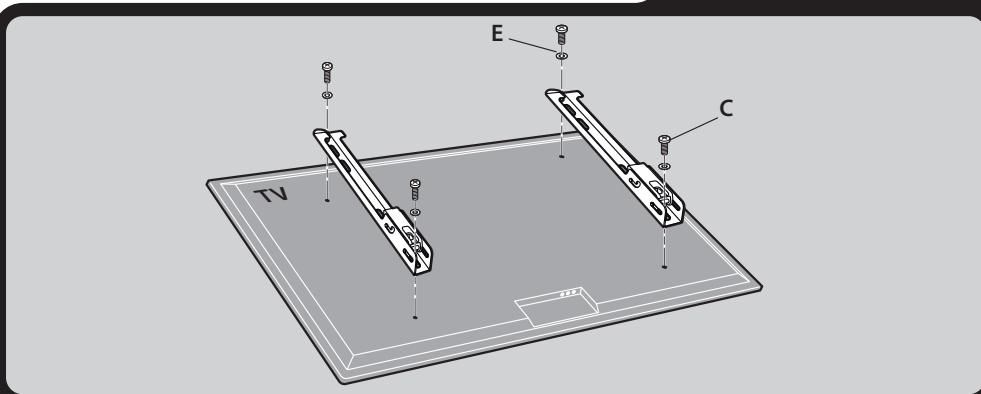
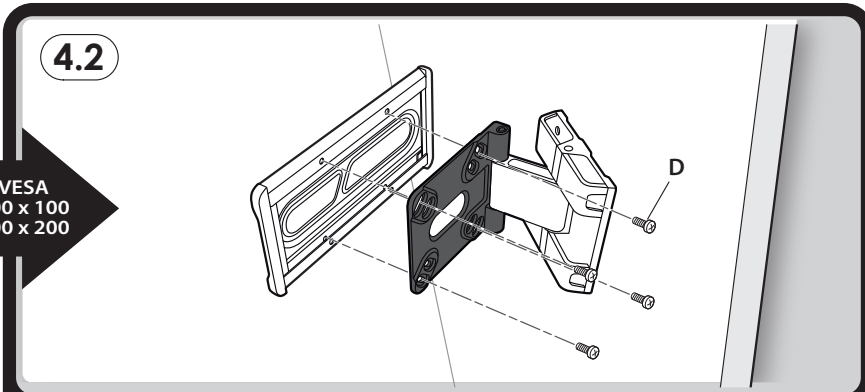
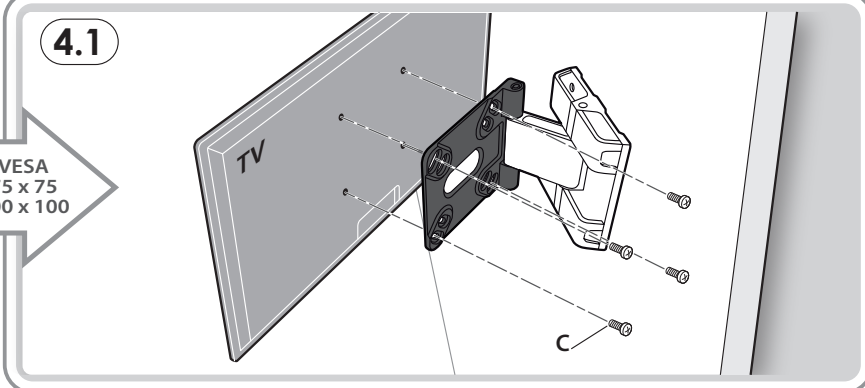
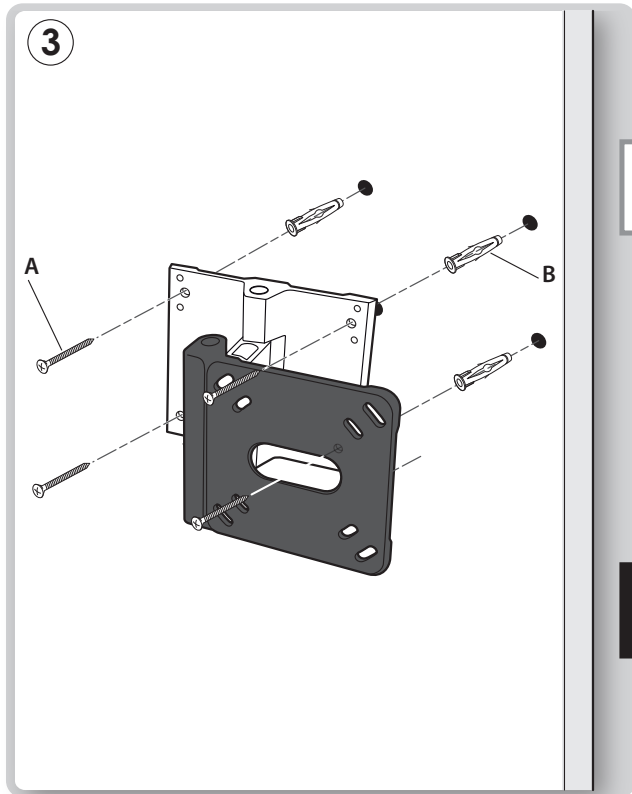
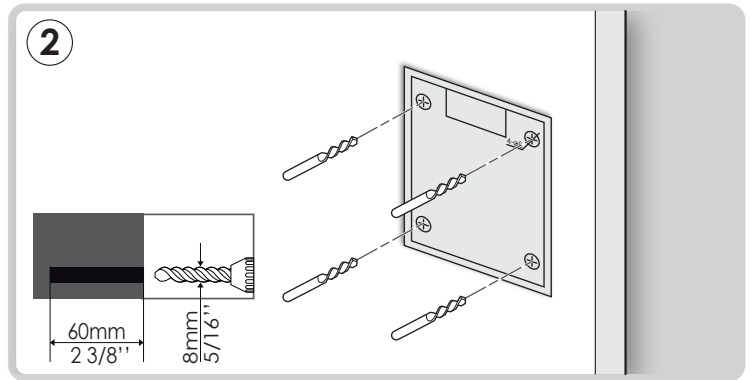
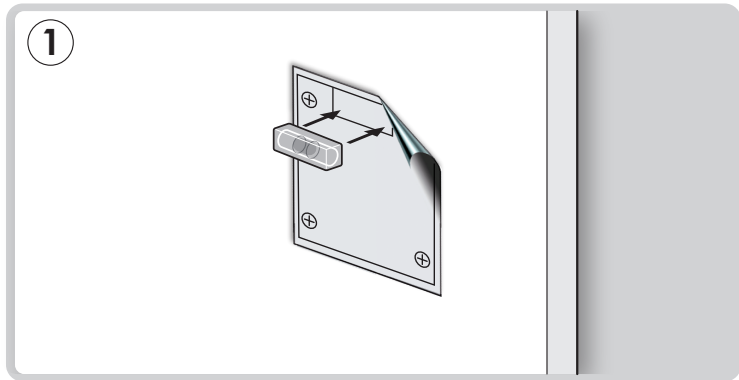
### Orient'TV



Reportez vous à la notice d'utilisation pour avoir le détail des consignes de sécurité et d'utilisation.

Retirer l'écran LED/LCD du support mural





| CONTENU           |    | X4 | A              | X4        | B  |    |
|-------------------|----|----|----------------|-----------|----|----|
|                   |    |    |                |           |    |    |
| X4                | X4 | X4 | X4             | C         | X4 | D  |
|                   |    |    |                |           |    |    |
| X4                | X4 | E  | niveau à bulle | clé allen |    | X2 |
|                   |    |    |                |           |    |    |
| OUTILS A UTILISER |    |    |                |           |    |    |