

essentiel 

Hotte

EHDT 612i



Notice d'utilisation

Pour vous aider à bien vivre votre achat

Vous venez d'acquérir un produit de la marque Essentiel b et nous vous en remercions. Nous apportons un soin tout particulier à la **FIABILITÉ**, à la **FACILITÉ D'USAGE** et au **DESIGN** de nos produits. Nous espérons que cette hotte vous donnera entière satisfaction.

sommaire

consignes d'usage	6
votre produit	10
Caractéristiques techniques	10
Dimensions de la hotte	11
montage	12
Caractéristiques du conduit d'évacuation	12
Utilisation en version évacuation	12
Utilisation en version recyclage	13
Fixation murale de la hotte	14
utilisation	18
Description du bandeau de commande	18
nettoyage et entretien	19
Nettoyage de la hotte	19
Nettoyage des filtres anti-graisse	19
Filtres à charbon	20
Installation des filtres à charbon	20
Remplacement des ampoules	21
guide de dépannage	21
remplacement du cordon d'alimentation	22
Caractéristiques du cordon d'alimentation	23
Branchement	23

consignes d'usage

LISEZ ATTENTIVEMENT CES INSTRUCTIONS AVANT D'UTILISER L'APPAREIL ET CONSERVEZ-LES POUR POUVOIR VOUS Y REPORTER ULTÉRIEUREMENT.

- Nous vous recommandons de faire installer votre hotte de cuisine par des personnes qualifiées.
- Dans tous les cas, l'installation de la hotte doit être réalisée conformément à cette notice d'utilisation et dans le respect des normes d'installation et de la réglementation en vigueur concernant l'évacuation de l'air vicié.
- Respectez les distances réglementaires d'utilisation de la hotte, comme expliqué dans la section "Installation".
- Les réparations doivent être effectuées exclusivement par une personne qualifiée.
- La hotte a été conçue pour être utilisée par des particuliers dans leur lieu d'habitation. Ne l'utilisez pas à des fins commerciales ou industrielles ou pour d'autres usages que celui pour lequel elle a été conçue.
- Avant d'effectuer le branchement, assurez-vous que votre ligne électrique est équipée

d'un disjoncteur omnipolaire ayant une distance d'ouverture entre les contacts d'au moins 3 mm.

- Avant de brancher votre appareil, assurez-vous que la tension électrique de votre domicile corresponde à celle indiquée sur la plaque signalétique de l'appareil.
- N'utilisez pas de rallonge ou de multiprise pour le branchement de la hotte.
- Débranchez l'appareil de la prise de courant avant toute opération de nettoyage ou d'entretien.
- Si le câble de cet appareil est endommagé, il doit être remplacé par un câble ou un ensemble spécial disponible auprès du fabricant ou de son service après-vente.
- Aérez convenablement la pièce en cas de fonctionnement simultané de la hotte et d'autres appareils utilisant du gaz ou autre combustible.
- Une ventilation convenable de la pièce doit être prévue lorsqu'une hotte de cuisine est utilisée simultanément avec des appareils utilisant du gaz ou un autre combustible.
- Ne raccordez pas l'appareil à un conduit d'évacuation de fumées de combustion (chaudière, cheminée, etc.) ou à une VMC (ventilation mécanique contrôlée).

- Il est formellement interdit de flamber des aliments sous la hotte de cuisine.
- Les fritures effectuées sous la hotte doivent faire l'objet d'une surveillance constante. Les huiles et graisses portées à très haute température peuvent prendre feu.
- Cet appareil peut être utilisé par des enfants à partir de 8 ans et par des personnes ayant des capacités physiques, sensorielles ou mentales réduites, ou un manque d'expérience et de connaissances à condition qu'elles aient été placées sous surveillance ou qu'elles aient reçu des instructions concernant l'utilisation de l'appareil en toute sécurité et qu'elles comprennent les dangers encourus. Les enfants ne doivent pas jouer avec l'appareil. Le nettoyage et l'entretien par l'utilisateur ne doivent pas être effectués par des enfants, sans surveillance.
- N'utilisez pas la hotte sans les filtres anti-graisse.
- Ne retirez pas le filtre anti-graisse lorsque la hotte fonctionne.
- Il est dangereux de modifier ou d'essayer de modifier les caractéristiques de cet appareil.
- Le fonctionnement de la hotte au-dessus d'un foyer à combustible (charbon, bois, etc.) n'est pas autorisé.

- En cas de défaut de l'appareil, débranchez-le de la prise de courant ou enlevez le fusible correspondant à la ligne de branchement de l'appareil. N'essayez pas de réparer la hotte vous-même ; veuillez prendre contact avec le service après-vente de votre magasin revendeur.
- Avant de toucher les ampoules, assurez-vous qu'elles sont froides.
- Respectez la fréquence de nettoyage et/ou de remplacement des filtres. L'accumulation de dépôts de graisse risque d'occasionner un incendie.
- **ATTENTION** : Les parties accessibles peuvent être chaudes lorsque la hotte est utilisée avec des appareils de cuisine.
- Dans le cas d'une cuisine chauffée avec un appareil raccordé à une cheminée (ex : poêle, chauffe-eau, chaudière, etc.), vous devez installer la hotte en version recyclage.
- Nous déclinons toute responsabilité en cas de dommages ou d'incendies provoqués par l'appareil du fait du non-respect des dispositions susmentionnées.

votre produit

Caractéristiques techniques

	Modèle EHDT 612i	Modèle EHDT 912i
Puissance unitaire de la turbine	230 W	230 W
Puissance moteur	310 W	310 W
Tension d'alimentation	220 - 240 V~ 50 Hz	220 - 240 V~ 50 Hz
Lampe à incandescence	2 x 40 W culot E14/T25	2 x 40 W culot E14/T25
Débit d'air minimum	290 m ³ /h	290 m ³ /h
Débit d'air maximum	455 m ³ /h	455 m ³ /h
Largeur de la hotte	60 cm	90 cm
Hauteur mini/maxi	72,5 cm / 109,5 cm	72,5 cm / 109,5 cm
Bloc aspirant (H x L x P) en cm	26 x 60 x 49,2 cm	26 x 90 x 49,2 cm
Cheminée (H x L x P) en cm	83,5 x 25 x 18,3 cm	83,5 x 25 x 18,3 cm
Filtres	- 2 filtres métalliques anti-graisses permanents	- 3 filtres métalliques anti-graisses permanents
Accessoires fournis	- Déflecteur - Réducteur - Cheminée - Kit de visserie* pour l'assemblage des éléments de la hotte.	- Déflecteur - Réducteur - Cheminée - Kit de visserie* pour l'assemblage des éléments de la hotte

* Le kit comprend :

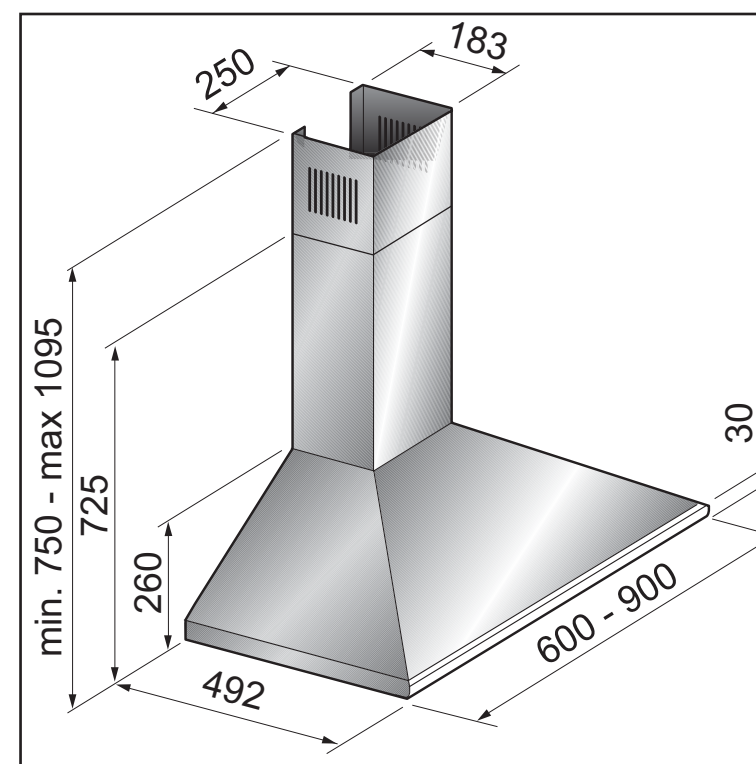
- 6 chevilles adaptées aux murs pleins (exemple : béton, brique pleine, pierre, etc.),
- 6 vis.



Vérifiez la nature de la cloison ou du mur sur lequel vous souhaitez fixer la hotte. Assurez-vous que la visserie fournie est compatible.

Autrement, utilisez des vis et chevilles à expansion adéquats au type de cloison ou de mur (spéciales murs creux, plaque de plâtre - type BA13, brique creuse, etc.).

Dimensions de la hotte



(Dimensions exprimées en mm)

montage

Vous pouvez utiliser cette hotte aspirante soit en version ÉVACUATION (figure 1) (configuration d'usine), soit en version RECYCLAGE (figure 2).

Pour les 2 versions, vous devez vous procurer un conduit d'évacuation adapté. Veuillez vous renseigner auprès de votre magasin revendeur.

Caractéristiques du conduit d'évacuation

- Privilégiez les conduits d'évacuation courts et directs.
- Le conduit d'évacuation doit être d'un diamètre de 150 mm, en matière non inflammable. Vous pouvez également utiliser un conduit de diamètre inférieur avec le réducteur fourni. Dans ce cas, placez un réducteur sur le clapet anti-retour de la hotte (voir figure 5).
- La longueur totale du conduit jusqu'à l'évacuation ne doit pas excéder 3 mètres avec un coude ou 2 mètres avec deux coudes (angle maximum des coudes : 90°).
- Pour maintenir le conduit et assurer son étanchéité, utilisez des colliers de serrage (non fournis).
- En sortie, reliez le conduit d'évacuation à une grille ou un clapet de façade.

Utilisation en version ÉVACUATION (figure 1)

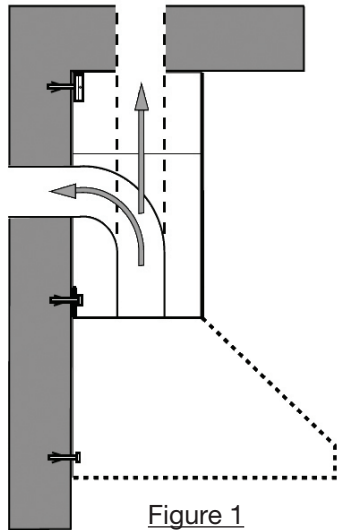


Figure 1

Si vous possédez une sortie vers l'extérieur

- L'air est aspiré et évacué vers l'extérieur à travers un conduit d'évacuation (non fourni).
- Les filtres à charbon sont installés d'origine sur la hotte.
- **Pour une utilisation de la hotte en version ÉVACUATION, n'utilisez pas de filtre à charbon.**
- Les réglementations concernant l'évacuation de l'air doivent être respectées.
- Une ventilation convenable de la pièce doit être prévue lorsqu'une hotte de cuisine est utilisée simultanément avec des appareils utilisant du gaz ou un autre combustible.
- L'air ne doit pas être envoyé dans un conduit pour évacuer les fumées d'appareils utilisant du gaz ou un autre combustible.



- La hotte ne peut évacuer que l'équivalent de l'air de remplacement que vous laissez entrer dans la pièce. C'est la raison pour laquelle il est important que l'air puisse entrer dans la cuisine par une grille d'aération haute ou basse ou par une porte ou une fenêtre entrouverte lors de l'utilisation de la hotte.
- En cas d'entrée d'air insuffisante, une dépression peut apparaître dans les conduits de chauffage (par exemple : feu ouvert, chauffage).
- **Lorsque vous utilisez simultanément la hotte à évacuation avec d'autres appareils utilisant une énergie autre que l'électricité (gaz, charbon), la dépression ne peut dépasser les 4 Pa (0,04 mBar).**

Utilisation en version RECYCLAGE (figure 2)

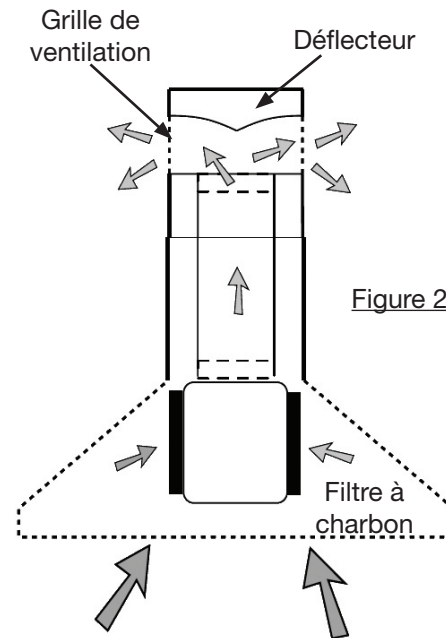


Figure 2

Si vous ne possédez pas de sortie vers l'extérieur

- Vous devez utiliser la hotte avec les filtres à charbon. Vous pouvez vous procurer des filtres à charbon en magasin (ref. 249295).
- L'air est aspiré, filtré (au travers des filtres à charbon) et recyclé dans la cuisine.

Fixation murale de la hotte



- **L'installation de la hotte doit être effectuée par au moins 2 personnes.** Nous vous conseillons de confier l'installation à des spécialistes.
- **Ne branchez pas la hotte sur la prise de courant tant que l'installation n'est pas terminée.**

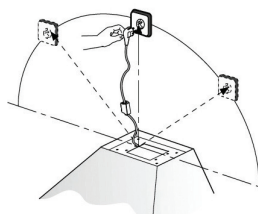
Avant d'installer la hotte

Avant de procéder à l'installation et afin de manipuler la hotte plus aisément, retirez les filtres métalliques. Pour cela, reportez-vous au paragraphe « Nettoyage des filtres anti-graisses ».

max 90 cm

1. Déterminez l'emplacement de la hotte à l'aide du gabarit. Elle doit être centrée par rapport à votre plan de cuisson.

La longueur du cordon d'alimentation est de 1 mètre. La hotte doit être située proche d'une prise électrique comme indiqué sur le schéma ci-contre. Idéalement, la prise électrique doit se trouver derrière le cache-conduit.



Veillez respecter les distances minimum suivantes entre le plan de cuisson et la partie la plus basse de la hotte :

- 50 cm minimum pour les cuisinières/ tables de cuisson électriques et
- 65 cm minimum pour les cuisinières/ tables de cuisson au gaz ou mixtes.

Cette distance de 65 cm peut être réduite pour :

- Les parties non combustibles de la hotte de cuisine, et
- Les parties fonctionnant à très basse tension de sécurité, à condition que ces parties ne donnent pas accès aux parties actives lorsqu'elles sont déformées).

2. Coupez le cadre du gabarit afin d'avoir la taille réelle de la hotte.
3. Positionnez le gabarit sur le mur support, à l'emplacement exact où vous souhaitez fixer la hotte (le bord inférieur du gabarit correspondant au bas de la hotte).
4. A l'aide d'un ruban adhésif, fixez le gabarit sur le mur support (faites attention à ce que le ruban n'abîme pas le mur).

Note : si les instructions d'installation pour la table de cuisson au gaz spécifient une distance plus grande, celle-ci doit être prise en compte.

Pour fixer la hotte au mur

Votre hotte Essentiel b est livrée avec un kit de visserie comprenant :

- 6 chevilles adaptées aux murs pleins (exemple : béton, brique pleine, pierre, etc.), et
- 6 vis.



Vérifiez la nature de la cloison ou du mur sur lequel vous souhaitez fixer la hotte. Assurez-vous que la visserie fournie est compatible.

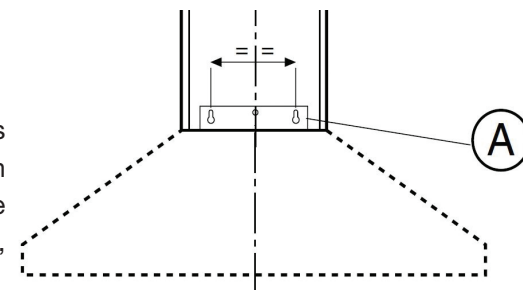
Autrement, utilisez des vis et chevilles à expansion adéquats au type de cloison ou de mur (spéciales murs creux, plaque de plâtre - type BA13, brique creuse, etc.).

5. Pointez les trous (schématisés d'un cercle et d'une croix) et retirez le gabarit. Il y a 4 trous au total.

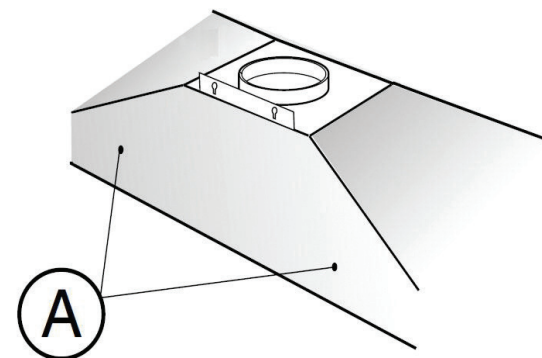
6. Percez les trous.

7. Placez les chevilles.

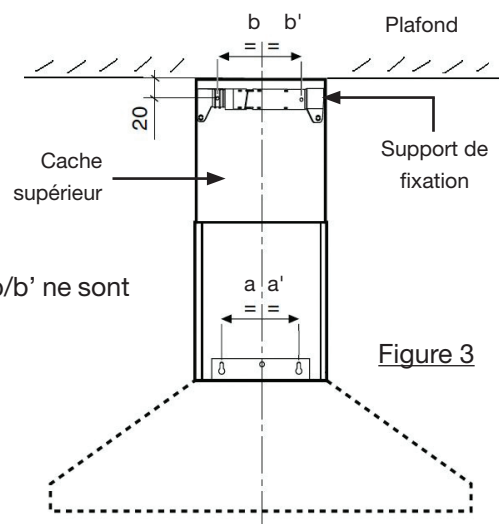
8. Placez les vis (A). Vissez-les sans les serrer complètement de façon à pouvoir venir accrocher la hotte dessus. Une fois celle-ci installée, resserrez fermement les 2 vis.



9. Par l'intérieur de la hotte, vissez les 2 autres vis (A) puis, réinstallez les filtres anti-graisses métalliques.



10. Percez les 2 trous pour le support du cache-conduit à 20 mm du plafond (cf. figure 3) après avoir adapté l'écartement du support de fixation à la largeur du cache.

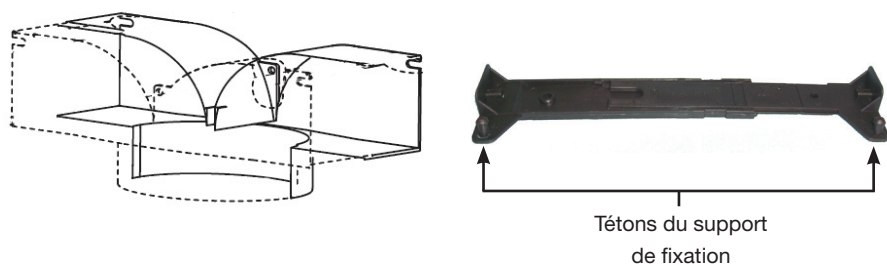


Note : Attention, les distances a/a' et b/b' ne sont pas identiques.

Figure 3

• SUITE DE L'INSTALLATION POUR LA VERSION RECYCLAGE

11. Découpez le déflecteur à l'aide d'un cutter pour que sa largeur soit adaptée à la largeur du cache-conduit.
12. Découpez également 2 encoches sur le déflecteur afin de pouvoir le positionner sur les têtes du support de fixation du cache.



13. Fixez le support sur le mur.
14. Positionnez le déflecteur sur les têtes du support de fixation.
15. Positionnez le conduit d'évacuation (non fourni).
16. Vissez le cache supérieur sur le support à l'aide des 2 vis (B) figure 4.

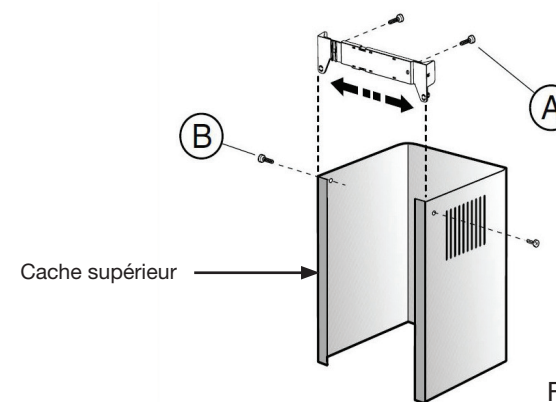


Figure 4

17. Ecartez légèrement le cache inférieur et positionnez-le sur le cache supérieur ainsi que dans le logement de la hotte prévu à cet effet (voir figure 5).

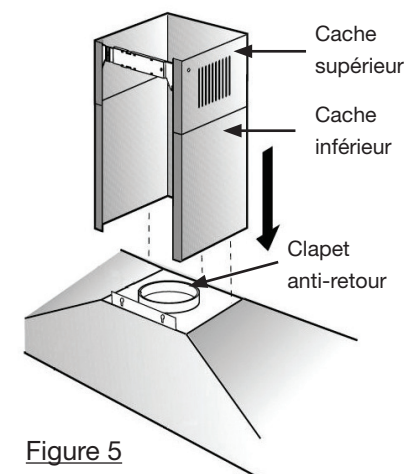


Figure 5

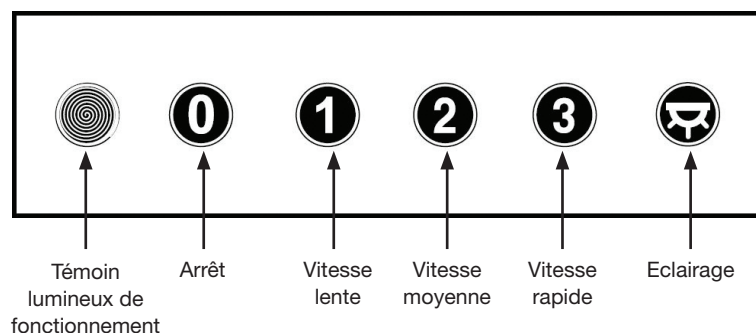
• SUITE DE L'INSTALLATION POUR LA VERSION EVACUATION

11. Fixez le support sur le mur.
12. Positionnez le conduit d'évacuation (non fourni).
13. Vissez le cache supérieur sur le support à l'aide des 2 vis (B) figure 4.
14. Ecartez légèrement le cache inférieur et positionnez-le sur le cache supérieur ainsi que dans le logement de la hotte prévu à cet effet (voir figure 5).

utilisation

La hotte est destinée à aspirer les fumées, odeurs et vapeurs de cuisson au-dessus de la table de cuisson. Pour obtenir de meilleurs résultats, allumez la hotte un peu avant le début de la cuisson et laissez-la fonctionner pendant plusieurs minutes après la fin de la cuisson jusqu'à l'élimination totale des odeurs.

Description du bandeau de commande



- Appuyez sur le bouton **0** pour éteindre la hotte.
- Pour allumer la hotte, appuyez sur l'un des 3 boutons de vitesse.
- Appuyez sur le bouton **1** : le moteur tourne à vitesse faible.
- Appuyez sur le bouton **2** : le moteur tourne à vitesse moyenne.
- Appuyez sur le bouton **3** : le moteur tourne à vitesse rapide.
- Appuyez sur le bouton **☹** : les deux lampes s'allument. Appuyez de nouveau sur ce bouton pour éteindre les lampes.

ATTENTION : Les parties accessibles de cet appareil peuvent devenir chaudes lorsqu'il est utilisé avec des appareils de cuisson.

nettoyage et entretien

Débranchez toujours la hotte avant de procéder à son nettoyage ou à son entretien.

- Afin de prévenir tout risque d'incendie dû à l'accumulation des graisses, respectez la fréquence de nettoyage de la hotte ainsi que le nettoyage et/ou le remplacement des filtres.
- La hotte aspirante ainsi que les filtres anti-graisse doivent être nettoyés de manière régulière afin de garantir un bon état de fonctionnement.
- N'utilisez jamais d'appareils à vapeur ou à haute pression pour nettoyer la hotte.

Nettoyage de la hotte

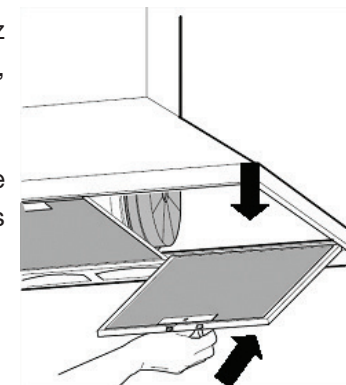
- Nettoyez la hotte avec une éponge douce et de l'eau chaude additionnée d'un produit détergent doux (type liquide vaisselle) aussi souvent que nécessaire.
- Veuillez ne pas utiliser de détergent abrasif qui pourrait endommager les surfaces.
- Évitez que le moteur et les autres pièces ne soient en contact avec de l'eau car ceci pourrait endommager l'appareil.

Nettoyage des filtres anti-graisse

Les filtres anti-graisse en aluminium servent à retenir les graisses.

Pour retirer les filtres antigraisse, poussez la languette de chaque filtre vers l'arrière puis, dégagez le filtre en le tirant vers le bas.

Un filtre maintenu propre permet de préserver le bon fonctionnement de l'appareil. En général, vous devez le nettoyer **tous les deux mois environ**.



Veillez pour cela respecter strictement les indications suivantes :

1ère méthode : plongez les filtres dans de l'eau chaude additionnée de liquide vaisselle et laissez-les tremper pendant 10 à 15 minutes. Mettez des gants et lavez-les soigneusement avec une brosse souple. Rincez abondamment à l'eau claire et laissez sécher. N'appuyez pas trop fort. Les filtres sont fragiles et pourraient s'abîmer facilement. Laissez sécher les filtres avant de les replacer sur l'appareil.

2ème méthode : les filtres peuvent être nettoyés au lave-vaisselle (placez-les en position verticale) à 60° C. Il se peut que les différents lavages altèrent la couleur des filtres. Ceci est normal. Il n'est pas nécessaire de changer les filtres dans ce cas.

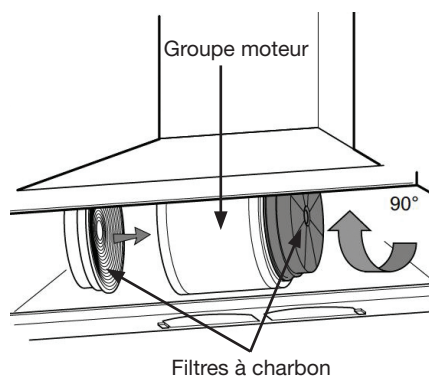
Filtres à charbon (non fournis)



Les filtres à charbon servent à éliminer les odeurs qui se dégagent des aliments lors de la cuisson et sont déjà préinstallés dans la hotte.

- Les filtres à charbon actif de votre hotte ne sont ni lavables, ni régénérables.
- En usage normal, les filtres à charbon doivent être remplacés environ **une fois par an**. La saturation du charbon actif dépend de l'utilisation plus ou moins prolongée de l'appareil, du type de cuisine effectué et de la régularité avec laquelle le nettoyage des filtres anti-graisse est effectué.

Installation des filtres à charbon (non fournis)



1. Placez les 2 filtres à charbon neufs dans les ergots situés de part et d'autre des entrées d'air du groupe moteur.
2. Tournez-les d'1/4 de tour comme indiqué sur le schéma ci-contre pour les fixer.



Les filtres anti-grasses et les filtres à charbon de remplacement sont disponibles auprès de votre magasin revendeur ou de son service après-vente.

Remplacement des ampoules



Avant de procéder au remplacement des ampoules, la hotte doit être mise hors tension, soit en retirant la fiche de la prise de courant ou soit en actionnant le disjoncteur. Assurez-vous également que les ampoules aient refroidi suffisamment avant de les toucher.

1. Retirez les filtres anti-grasses en aluminium (voir paragraphe « Nettoyage des filtres anti-grasses »).
2. Dévissez les ampoules usagées situées de part et d'autre du bloc moteur et remplacez-les par des ampoules aux caractéristiques identiques à celles d'origine : 2 ampoules à incandescence de 40 W culot E14/T25.
3. Remplacez les filtres anti-grasses.

guide de dépannage

La hotte ne fonctionne pas.

- Vérifiez que la fiche est bien insérée dans la prise de courant.
- Vérifiez que le disjoncteur n'a pas été mis hors service.
- Avez-vous bien sélectionné l'une des 3 vitesses ?

L'ampoule ne s'allume pas (ou les ampoules ne s'allument pas).

- Vérifiez que l'ampoule n'est pas grillée.
- Remplacez l'ampoule par un modèle équivalent (Cf. paragraphe « Remplacement des ampoules »).
- Avez-vous bien appuyé sur le bouton marche/arrêt des lampes ?

La hotte n'aspire pas suffisamment.

- Avez-vous choisi une vitesse adaptée ?
Utilisez la vitesse faible pour de faibles concentrations de fumées et d'odeurs, la vitesse rapide pour de fortes concentrations d'odeurs et de vapeurs et la vitesse intermédiaire dans des conditions normales d'utilisation.
- Les filtres à charbon (en version recyclage) doivent-ils être remplacés ?
Remplacez les filtres à charbon tous les ans.
- Les filtres anti-graisses doivent-ils être nettoyés ?
Nettoyez les filtres anti-graisses tous les deux mois.
- La cuisine est-elle suffisamment aérée ?
- Les sorties d'air sont-elles obstruées ?

remplacement du cordon d'alimentation

La hotte est fournie d'origine avec un cordon d'alimentation.



Le remplacement du cordon d'alimentation de l'appareil au réseau électrique doit être réalisé par une personne spécialisée, connaissant les normes de sécurité et la législation en vigueur.

Les données techniques et les conditions de branchement électrique sont indiquées sur la plaque signalétique de l'appareil.

N'utilisez pas de rallonge, multiprise secteur ni d'adaptateur car cela pourrait donner lieu à une surchauffe des branchements électriques.

Avant d'effectuer le branchement, assurez-vous que votre ligne électrique est équipée d'un disjoncteur omnipolaire ayant une distance d'ouverture entre les contacts d'au moins 3 mm.

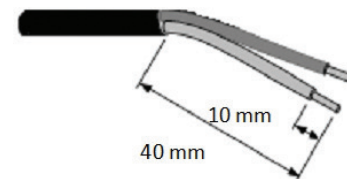
Caractéristiques du cordon d'alimentation

Alimentation monophasée 220 - 240 V~

Type d'appareil	Type de câble	Section
Hotte trapèze - EHDТ 612i - EHDТ 912i	H05VVH2-F	2 x 0,75 mm ²

Branchement

1. Retirez les 2 cache-conduits (cheminée).
2. Retirez les 2 vis de la trappe recouvrant le cordon d'alimentation.
3. Retirez les 2 vis raccordant le fil neutre et la phase. Retirez le cordon d'alimentation défectueux.



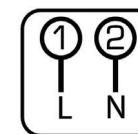
4. Dénudez environ 40 mm de gaine du cordon d'alimentation.
5. Dénudez les fils électriques sur une longueur de 10 mm.

6. Connectez les fils au bornier en respectant le schéma de raccordement ci-dessous.

Monophasé 220 - 240 V~ :

Vissez la phase L sur le plot 1 et vissez le neutre N au plot 2.

- Fil bleu : neutre « N »
- Fil marron : phase « L »



Veillez à bien engager les fils dans les plots et à bien serrer les vis.

7. Remplacez le bornier dans son logement.
8. Revissez la trappe.

Toutes les informations, dessins, croquis et images dans ce document relèvent de la propriété exclusive de SOURCING & CREATION. SOURCING & CREATION se réserve tous les droits relatifs à ses marques, créations et informations. Toute copie ou reproduction, par quelque moyen que ce soit, sera jugée et considérée comme une contrefaçon.


All information, designs, drawings and pictures in this document are the property of SOURCING & CREATION. SOURCING & CREATION reserves all rights to its brands, designs and information. Any copy and reproduction through any means shall be deemed and considered as counterfeiting.

Hotte

EHDT 612i



Protection de l'environnement

Ce symbole apposé sur le produit signifie qu'il s'agit d'un  appareil dont le traitement en tant que déchet est soumis à la réglementation relative aux déchets d'équipements électriques et électroniques (DEEE). Cet appareil ne peut donc en aucun cas être traité comme un déchet ménager, et doit faire l'objet d'une collecte spécifique à ce type de déchets. Des systèmes de reprise et de collecte sont mis à votre disposition par les collectivités locales (déchèterie) et les distributeurs. En orientant votre appareil en fin de vie vers sa filière de recyclage, vous contribuerez à protéger l'environnement et empêcherez toute conséquence nuisible pour votre santé.



Testé dans nos laboratoires

Garantie valide à partir de la date d'achat (ticket de caisse faisant foi). Cette garantie ne couvre pas les vices ou les dommages résultant d'une mauvaise installation, d'une utilisation incorrecte, ou de l'usure normale du produit.

