

FR

FAGOR 



Appareil à fondue

Modèle : FGF800

MANUEL D'INSTRUCTION

Lisez soigneusement ce manuel avant d'utiliser l'appareil et conservez-le pour
référence future.

INSTRUCTIONS DE SÉCURITÉ

Lors de l'utilisation d'appareils électriques, les précautions de sécurité élémentaires doivent toujours être respectées pour réduire les risques d'incendie, d'accident électrique ou de blessure :

- 1. L'appareil n'est pas destiné à fonctionner à l'aide d'une minuterie externe ou d'un système de commande à distance séparé.**
- 2. Les surfaces sont de nature à chauffer pendant l'utilisation.**
- 3. Ne touchez pas les surfaces chaudes.**
- 4. Pour vous protéger des électrocutions, n'immergez pas l'appareil dans l'eau ou dans d'autres liquides. Référez-vous aux consignes de nettoyage.**
- 5. Les enfants ne doivent pas utiliser l'appareil comme un jouet.**
- 6. Cet appareil ne doit pas être utilisé par des enfants de 0 à 8 ans. Cet appareil peut être utilisé par des enfants à partir de 8 ans et plus et s'ils sont surveillés continuellement. Cet appareil peut être utilisé par des**

personnes ayant des capacités physiques, sensorielles ou mentales réduites ou un manque d'expérience et de connaissances à condition qu'elles aient reçu une supervision ou des instructions concernant l'utilisation de l'appareil en toute sécurité et qu'elles comprennent les dangers encourus.

7. Maintenir l'appareil et son cordon hors de portée des enfants de moins de 8 ans. Les enfants ne doivent pas jouer avec l'appareil.

Le nettoyage et l'entretien par l'utilisateur ne doivent pas être effectués par des enfants.

8. Ne laissez pas l'appareil fonctionner sans surveillance.

9. Avant d'utiliser ou de nettoyer l'appareil, placez la molette sur la dernière position « MIN » pour l'éteindre, puis débranchez-le de la source électrique. Attendez que l'appareil refroidisse avant de le nettoyer.

10. N'utilisez aucun appareil si le cordon ou la fiche est endommagé, s'il fonctionne mal ou s'il a été endommagé de quelque manière

que ce soit. Renvoyez l'appareil au centre de service agréé le plus proche pour examen, réparation ou réglage.

- 11. Pour réduire les risques de blessure, utilisez uniquement les accessoires recommandés par le fabricant.**
- 12. Ne pas utiliser l'outil à l'extérieur ni dans des milieux humides.**
- 13. Ne pas laisser le cordon pendre sur le bord d'une table ou d'un plan de travail ni toucher des surfaces chaudes.**
- 14. Ne placez pas l'appareil sur ou à proximité d'un brûleur électrique ou à gaz chaud, ou d'un four chauffé.**
- 15. Ne pas déplacer l'appareil lorsqu'il est en fonctionnement.**
- 16. Branchez toujours le cordon à l'appareil, puis la fiche dans la prise murale. Pour débrancher l'appareil, positionnez le bouton sur « MIN », puis débranchez la prise.**
- 17. Utilisez l'appareil dans le but prévu uniquement.**
- 18. Si le câble d'alimentation est endommagé,**

il doit être remplacé par le fabricant, son service après-vente ou des personnes de qualification similaire afin d'éviter un danger.

19. CONSERVEZ LES PRÉSENTES INSTRUCTIONS

20. Cet appareil est destiné pour une utilisation domestique uniquement. Il n'est pas destiné à être utilisé dans des applications analogues telles que :

- des coins cuisines réservés au personnel dans des magasins, bureaux et autres environnements professionnels ;**
- dans des fermes ;**
- l'utilisation par les clients des hôtels, motels et autres environnements à caractère résidentiel ;**
- des environnements du type chambres d'hôtes.**

21. L'appareil ne doit pas être immergé.


22. MISE EN GARDE : éviter tout débordement sur le connecteur.

23. MISE EN GARDE : il y a des risques de

blessures en cas de mauvaise utilisation.

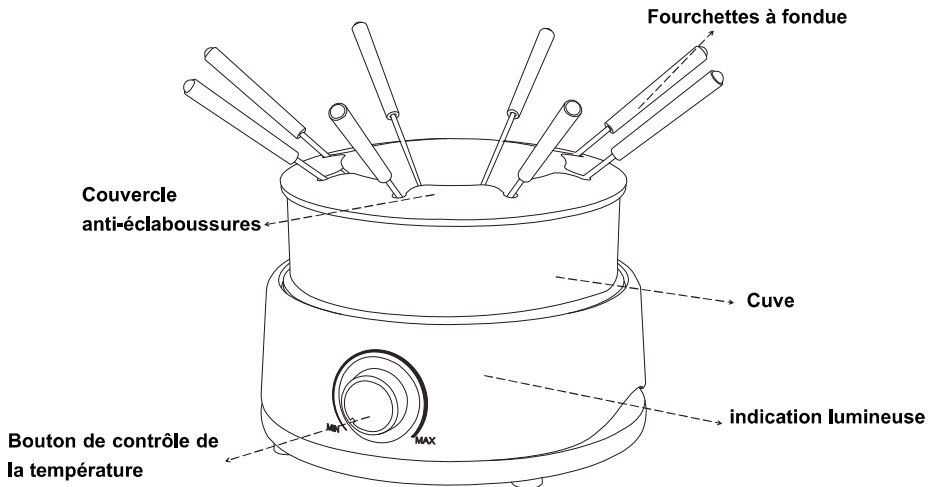
24. La surface de l'élément chauffant présente une chaleur résiduelle après utilisation.

25. Les appareils de cuisson doivent être placés en situation stable avec les poignées (le cas échéant) positionnées pour éviter de renverser les liquides chauds.

26.  Attention, surface chaude. Des surfaces sont susceptibles de devenir chaudes au cours de l'utilisation.

27. En ce qui concerne des détails sur la façon de nettoyer les surfaces en contact avec les aliments ou l'huile, référez-vous au paragraphe ci-après.

Présentation du produit



INSTRUCTIONS D'UTILISATION :

- Assurez-vous que le circuit utilisé n'est pas surchargé avant de brancher votre nouvelle plaque chauffante. L'unité doit toujours fonctionner sur une prise CA 220-240 V~ capable de délivrer au minimum 16 A.
- Assurez-vous que l'unité est installée sur une surface plane. Assurez-vous que l'appareil soit sur une surface stable. Placez la cuve sur l'élément chauffant.
- Faites tourner le thermostat de la position "MIN" jusqu'à la température souhaitée. Le voyant s'illumine pour indiquer que l'élément chauffant est activé, et la chauffe commencera immédiatement. L'intensité de chauffage peut être réglée avec le thermostat, qui comporte les positions « MIN » = BAS et « MAX » = HAUT.
- Les surfaces métalliques deviennent chaudes. Ne pas toucher pendant l'utilisation. Lorsque la cuisson est terminée, placez le thermostat sur la position « MIN ». Si vous prévoyez de ne pas utiliser l'appareil pendant une période prolongée, il est recommandé de le débrancher de la prise murale. Cela permettra d'éviter les brûlures accidentelles.

INSTRUCTIONS DE NETTOYAGE :

1. Un entretien correct garantira une meilleure durée de vie du produit. Évitez de faire tomber des objets sur les éléments chauffants.
2. Débranchez toujours de la prise électrique et laissez refroidir avant le nettoyage.
3. **NE PAS PLONGER DANS L'EAU.**
4. Utilisez un tissu doux ou une éponge douce imbibée de produit vaisselle pour nettoyer la cuve, les fourchettes, la surface du produit, l'anneau chromé, et la base. L'éponge ou le tissu doivent seulement être humides, sans égouttement d'eau, pour éviter les égouttements dans la cuve. N'utilisez jamais de produits abrasifs puissants ou de limaille de fer pour nettoyer toute partie de l'unité.
5. Toute maintenance autre que le nettoyage doit être réalisée par un centre de service agréé.

REMARQUE :

- Le long cordon doit être disposé de manière à ce qu'il ne pende pas sur le rebord du comptoir ou de la table, où il pourrait être tiré par des enfants ou sur lequel les personnes pourraient trébucher involontairement.
- Le produit ne doit être utilisé qu'avec les accessoires inclus dans la boîte. Assurez-vous que le récipient est bien positionné sur la plaque chauffante pour garantir les meilleures performances.
- Ne versez pas de liquides sur la surface de l'élément chauffant afin d'en garantir la durée de vie.

SPÉCIFICATIONS TECHNIQUES :

| | |
|--------------|-----------|
| Référence | FGF800 |
| Tension | 220-240V~ |
| Fréquence | 50-60Hz |
| Alimentation | 800W |

Méthode d'utilisation :

- **Utilisez du fromage en bâtonnets ou en morceaux mais attention à bien respecter les mentions « MIN » et « MAX ». Activez l'appareil et positionnez le sélecteur sur le maximum jusqu'à que le fromage soit complètement fondu.**
- **Pour une fondue à l'huile, utilisez la quantité correcte, qui doit être supérieure à « MIN » et inférieure à « MAX ». Activez l'appareil et positionnez le sélecteur sur le maximum.**

Collecte sélective des déchets électriques et électroniques.



Les produits électriques ne doivent pas être mis au rebut avec les produits ménagers. Selon la Directive Européenne 2012/19/UE

pour le rebut des matériaux électriques et électroniques et de son exécution dans le droit national, les produits électriques usagés doivent être collectés séparément et disposés dans des points de collecte prévus à cet effet. Adressez-vous auprès des autorités locales ou de votre revendeur pour obtenir des conseils sur le recyclage.

Danger

Ne tentez jamais d'utiliser votre appareil s'il présente des signes de dommages ou si le cordon d'alimentation ou la fiche est endommagé. Si le cordon d'alimentation est défectueux, il est important de le remplacer par le service après-vente pour éliminer tout danger.

Seules les personnes qualifiées et autorisées sont autorisées à effectuer des réparations à votre appareil. Toute réparation non conforme aux normes pourrait considérablement augmenter le niveau de risque pour l'utilisateur ! Les défauts résultant d'une mauvaise manipulation, d'une dégradation ou

d'une tentative de réparation par des tiers annulent la garantie du produit. Cela s'applique également en cas d'usure et d'accessoires normaux de l'appareil.

Important !

Nous vous recommandons de conserver l'emballage de votre appareil au moins pendant toute la durée de la garantie. La garantie ne s'applique pas sans l'emballage d'origine.

Garantie

Votre appareil dispose de deux ans de garantie. Les accessoires et pièces détachées sont disponibles seulement durant les 2 ans de la garantie du produit. La garantie ne couvre pas l'usure et la rupture en cas de mauvaise utilisation du produit. Le client est responsable de tous les retours. Vous êtes responsable des coûts et des risques liés à l'expédition du produit ; Il est donc recommandé d'expédier le produit avec un accusé de réception et une assurance transport en cas de valeur significative du produit.

GARDER HORS DE LA PORTÉE DES ENFANTS

Les enfants devront être surveillés pour s'assurer qu'ils ne jouent pas avec l'appareil.

SERVICE APRÈS-VENTE

Emballage à conserver pour référence ultérieure et mise en oeuvre du service après-vente : relations.clients@euromenage.com

EN



Fondue

Model: FGF800

INSTRUCTION MANUAL

Read this manual thoroughly before using and save it for future reference

SAFETY INSTRUCTIONS

When using electrical appliances, basic safety precautions should always be followed to reduce the risk of fire, electric hazard and injury to persons, including the following:


- 1. The device is not intended to be operated by external timers or separate remote control systems.**
- 2. The surface of the device tends to get hot during use.**
- 3. Do not touch hot surfaces.**
- 4. To protect against electrical shock, do not place this unit in water or other liquid. See instructions for cleaning.**
- 5. Children should be supervised to ensure that they do not play with the appliance.**
- 6. This appliance shall not be used by children from 0 year to 8 years. This appliance can be used by children aged from 8 years and above**

if they are continuously supervised. This appliance can be used by people with reduced physical, sensory or mental capabilities or lack of experience and knowledge if they have been given supervision or instruction concerning use of the appliance in a safe way and understand the hazards involved. keep the appliance and its cord out of reach of children aged less than 8 years. cleaning and user maintenance shall not be made by children.

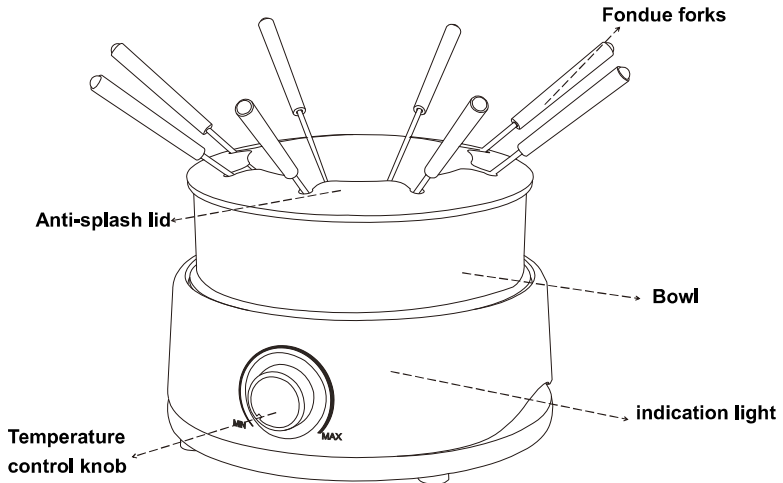
- 7. Keep the appliance and its cord out of reach of children less than 8 years**
- 8. Do not use appliance unattended.**
- 9. Before not using the machine or cleaning, turn the knob to the last position of "MIN" to turn off the switch, and then unplug the power. Do not clean the machine until it is cool.**

- 10. Do not operate any appliance with a damaged cord or plug or after the appliance malfunctions, or has been damaged in any manner. Return appliance to the nearest authorized service facility for examination, repair or adjustment.**
- 11. To reduce the risk of injury, use accessory attachments only if recommended by the appliance manufacturer.**
- 12. Do not use outdoors or while standing in a damp area.**
- 13. Do not let cord hang over edge of table or counter, or touch hot surfaces.**
- 14. Do not place on or near a hot gas or electric burner, or in a heated oven.**
- 15. When the product is working properly, it cannot be moved**

- 16. Always attach plug to appliance first, then plug cord into the wall outlet. To disconnect, turn any control to the end of “ MIN” , then remove plug from wall outlet.**
- 17. Do not use appliance except as intended.**
- 18. Children should be supervised to ensure that they do not play with the appliance.**
- 19. If the supply cord is damaged, it must be replaced by the manufacturer or its service agent or a similarly qualified person in order to avoid a hazard.**
- 20. SAVE THESE INSTRUCTIONS**
- 21. THIS PRODUCT FOR HOUSEHOLD USE ONLY.**
- 22. The appliance must not be immersed.**
- 23. WARNING: Avoid spillage on the connector.**

- 24. Warning! Improper use of the product may result in injury!**
- 25. The heating element surface is subject to residual heat after use.**
- 26. Cooking appliances should be positioned in a stable situation with the handles positioned to avoid spillage of the hot liquids.**
- 27.  CAUTION: Hot surface. Surfaces are liable to get hot during use.**

Product Introduction



OPERATION INSTRUCTIONS:

- Before plugging in your new hot plate, check to see that the electric circuit is not overloaded with other appliances. This unit should always be operated on a separate 220-240V~ volt, AC outlet which is able to supply min.16A.
- Be certain that your unit is resting level on the countertop. Make sure the machine is on a stable table. Place recipient on heating element.
- Turn the thermostat from the “MIN” position to the desired temperature. The pilot light will glow indicating the heating element is energized and heating will begin immediately. The degree of heating is adjustable with the thermostat, with “MIN”=LOW / “MAX”=HIGH
- The metal surfaces will become hot. Do not touch while is use. When cooking is finished, turn the thermostat back to the end of “MIN” position. If the product is not to be in use for a long period of time, it is recommended to unplug unit from the outlet. This helps to prevent accidental burns.

CLEANING INSTRUCTIONS:

- 1. Reasonable care will insure a better lifespan of the product. Avoid dropping items on the heating elements.**
- 2. Always unplug unit from electrical outlet and allow to cool before cleaning.**
- 3. NEVER IMMERSE IN WATER.**
- 4. Use damp soapy cloth or sponge to clean Pot, Fork, Product surface, base. The sponge or cloth should only be damp without water dripping to avoid water leaking into the product. NEVER USE HARSH ABRASIVES OR STEEL WOOL PADS ON ANY PART OF UNIT.**
- 5. Any servicing other than cleaning should be performed by an authorized service center.**

NOTE:

- The longer cord should be arranged so that it will not drape over the countertop or tabletop where it can be pulled on by children or accidentally tripped over nor should it touch any part of the hotplate body.**
- Product can only be used with the accessories come in package. because it can fully contact with hot plate, make sure got the highest heat.**
- Don't put any liquid on the hot surface in order to prolong its life**

TECHNICAL DESCRIPTION:

| | |
|------------------|-----------|
| Reference | FGF800 |
| Voltage | 220-240V~ |
| Frequency | 50-60Hz |
| Power | 800W |

Usage method:

- **Choose a stick shape or chopped cheese but be careful to respect the words “MIN” and “MAX”.**
- **Turn on the power and turn to the maximum gear to work until the cheese is dissolved.**
- **Deep fat frying, according to the "MIN" "MAX" to determine the amount. Turn on the power and turn to the maximum gear to work.**

REMOVAL OF APPLIANCES USED



Directive 2012/19/EU on waste electrical and electronic Equipment (WEEE) requires that the appliance uses are not disposed of using the normal municipal waste. Old appliances must be collected separately in

order to optimize the recovery and recycling of materials they contain and reduce the impact on human health and the environment.

The symbol of the dustbin is used on all products to remind the obligations for separate collection. Consumers should contact their local authorities or dealer regarding the steps to follow for the removal of their old appliance. If you proceed with the scrapping of old equipment, be sure to render useless what could be dangerous: disconnect the power cable flush with the device.

Danger:

Never attempt to use your appliance, if it shows signs of damage or the power cord or plug is damaged. If the power cord is defective it is important to have it replaced with the after sales service to eliminate any danger.

Only qualified and authorized persons are authorized to carry out repairs to your

appliance. Any repairs not in accordance with standards could significantly increase the level of risk for the user!

Defect resulting from improper handling, degradation or attempted repairs by third parties voids the warranty on the product. This also applies in case of normal wear and accessories from the appliance.

Important!

We recommend that you keep the packaging of your device at least for the duration of the warranty. The guarantee does not apply without the original packaging.

Warranty:

Your device has two years warranty. Accessories and spare parts are only available during the 2 years of the product warranty battery has 6 months warranty. The warranty does not cover wear and breakage following a wrong use of the product. The customer is responsible for all returns. You remain responsible for the costs and risks associated with the product shipment; it is therefore recommended to ship the product with an acknowledgement of receipt and transport insurance in case of significant value of the product.

KEEP OUT OF REACH OF CHILDREN

Children should be supervised to ensure that they do not play with the appliance.

AFTER-SALES SERVICE

Retain packaging for future reference and after-sales service:

relations.clients@euromenage.com

FAGOR

SMALL DOMESTIC
APPLIANCES



Importé et distribué par EUROMENAGE

sous licence de la marque FAGOR

20/22 Rue de la Ferme Saint-Ladre

95470 Saint-Witz FRANCE

CE

