

LIVOO
Feel good moments
Manuel d'instructions

Ventilateur sur pied



Référence: DOM270
Version: 1.4
Langue: Français

WWW.LIVOO.FR



Instruction Manual

Vous avez acheté un produit de la marque LIVOO et nous vous en remercions. Nous portons une grande attention à la conception, à l'ergonomie et à la facilité d'utilisation de nos produits. Nous espérons que ce produit vous donnera pleine satisfaction.

CONSEILS DE SECURITE

VEUILLEZ LIRE SOIGNEUSEMENT CES INSTRUCTIONS AVANT D'UTILISER L'APPAREIL ET CONSERVEZ-LES POUR DES CONSULTATIONS ULTÉRIEURES.

Une utilisation ou une action incorrecte est susceptible d'endommager l'appareil.

Utiliser l'appareil uniquement pour l'usage auquel il est destiné. Nous déclinons toutes responsabilités en cas de dommages causés par une mauvaise utilisation

1. Avant de brancher votre appareil vérifiez que la tension d'alimentation indiquée sur la plaque signalétique de l'appareil correspond bien à celle de votre installation électrique.
2. Aucune responsabilité ne peut être assumée en cas de dommages causés par le non-respect du présent manuel de l'utilisateur ou par une mauvaise utilisation ou manipulation.
3. Cet appareil est destiné un USAGE DOMESTIQUE UNIQUEMENT et A L'INTERIEUR d'une habitation.
4. N'utilisez l'appareil que comme indiqué dans le mode d'emploi

Instruction Manual

5. Assemblez complètement le ventilateur avant de le mettre en marche.
6. Avant chaque utilisation, assurez-vous que le cordon d'alimentation soit en bon état.
7. Si le câble d'alimentation est endommagé, il doit être remplacé par le fabricant, son service après-vente ou des personnes de qualification (*) afin d'éviter un danger.
8. Ne plongez jamais l'appareil, son cordon d'alimentation ou la prise de courant dans l'eau ou tout autre liquide.
9. Ne manipulez pas la fiche ou l'appareil avec les mains mouillées
10. Cet appareil peut être utilisé par des enfants âgés d'au moins 8 ans et par des personnes ayant des capacités physiques, sensorielles ou mentales réduites ou dénuées d'expérience ou de connaissance, s'ils (si elles) sont correctement surveillé(e)s ou si des instructions relatives à l'utilisation de l'appareil en toute sécurité leur ont été données et si les risques encourus ont été appréhendés. Les enfants ne doivent pas jouer avec l'appareil. Le nettoyage et l'entretien ne peuvent être effectués par des enfants à moins qu'ils aient plus de 8 ans et qu'ils soient sous surveillance.
11. Les jeunes enfants, les personnes âgées ou souffrantes ne doivent pas être exposées directement au souffle du ventilateur pendant une longue période.

Instruction Manual

12. Lorsque vous débranchez le cordon d'alimentation, tirez-le toujours au niveau de la fiche. Ne tirez pas sur le cordon lui-même.
13. Débranchez toujours l'appareil de sa prise de courant lorsque l'appareil n'est pas utilisé, avant de le déplacer ou de procéder à son nettoyage.
14. Être sûr que le ventilateur soit débranché de la prise de courant avant d'enlever la protection.
15. N'insérez jamais vos doigts, des crayons ou tout autre objet à travers les grilles de ventilation.
16. Veillez à ce que le ventilateur soit toujours placé sur une surface plane, sèche et stable.
17. N'utilisez pas votre ventilateur près d'une fenêtre. La pluie pourrait causer un risque de choc électrique.
18. N'utilisez pas de produits chimiques ou de détergents abrasifs pour le nettoyage, qui pourraient facilement abîmer, ou déformer votre appareil.
19. Ne placez ni le ventilateur ni ses pièces près d'un four, d'un appareil de cuisson ou de toute autre source de chaleur.
20. N'utilisez pas l'appareil en présence de vapeurs explosives ou inflammables.
21. N'essayez jamais de démonter ou de réparer l'appareil vous-même. Dans le cas d'une réparation par une personne non qualifiée, la garantie est annulée.
22. Pour réduire le risque de choc électrique, ne jamais utiliser ce produit avec des mains mouillées, ne jamais

Instruction Manual

renverser un liquide sur le produit ou le plonger dans l'eau.

23. Une surveillance étroite est nécessaire quand votre appareil est utilisé près d'enfants ou de personnes handicapées.
24. Ne placez pas un appareil sur ou près d'un gaz chaud ou dans un four chauffé.
25. Ne l'utilisez pas à l'extérieur (Usage à l'intérieur seulement). Cet appareil ne convient pas à une utilisation commerciale ou en plein air.
26. Ne jamais laisser l'appareil en fonctionnement sans surveillance.
27. Empêcher la surchauffe de l'appareil en évitant de bloquer les entrées et les sorties d'air. Nettoyer toutes les entrées et les sorties de temps en temps pour retirer la poussière cumulée.
28. Laisser un espace sécurisé de 50 cm autour du ventilateur, sur le dessus et sur les côtés, et un espace sécurisé de 120 cm sur le devant.
29. Cet appareil n'est pas conçu pour être utilisé avec un minuteur externe ou un système séparé de contrôle à distance.
30. N'essayez pas d'enlever des pièces du logement ni d'insérer un objet métallique à l'intérieur de l'appareil.
31. Être sûr que le ventilateur soit débranché de la prise de courant avant d'enlever la protection.

Instruction Manual

32. Cet appareil est destiné à être dans des applications domestiques et analogues, telles que:

- Des coins cuisines réservés au personnel dans des magasins, bureaux et autres environnements professionnels
- des fermes
- Les clients dans les hôtels, les motels et tout autre type d'environnement résidentiel
- Des environnements du type chambres d'hôtes.

(*)**Électricien qualifié compétent:** département après-vente du fabricant ou de l'importateur ou toute personne qualifiée, approuvée et compétente pour effectuer ce genre de réparations pour éviter tout danger. Dans tous les cas vous devez envoyer l'appareil à cet électricien.

Cette notice d'utilisation est également disponible sur notre site www.livoo.fr

INSTRUCTIONS SPECIALES DE SECURITE

Informations:

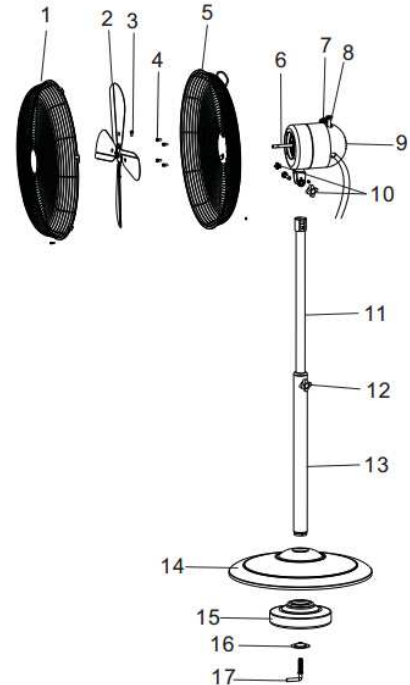
NE COUVREZ JAMAIS L'APPAREIL, même temporairement, car il pourrait surchauffer et générer un risque d'incendie

Ne pas utiliser le ventilateur à portée d'une douche, d'une baignoire, ou d'une piscine.

Instruction Manual

DESCRIPTION

1. Protection avant
2. Pales du ventilateur
3. Vis des pales du ventilateur
4. Vis de fixation
5. Protection arrière
6. Arbre moteur
7. Bouton de vitesse
8. Bouton d'oscillation
9. Moteur
10. Vis et écrou
11. Tube interne
12. Vis de réglage hauteur
13. Tube externe
14. Base
15. Poids
16. Attache de fixation
17. Vis de verrouillage



SPECIFICATIONS TECHNIQUES

Voltage : 220-240V~ 50 Hz

Puissance : 60W

3 Vitesses

MONTAGE

1. Desserrer l'écrou de verrouillage de la chambre moteur.
2. Positionner fermement la protection arrière sur la chambre moteur puis serrer en tournant l'écrou de verrouillage dans le sens des aiguilles d'une montre.
3. Pousser la lame le long de l'arbre moteur. La serrer fermement avec la vis.
4. Tenir la protection avant sur la protection arrière avec le fixateur de position fourni au bord de la protection. Puis fixer l'ensemble avec les accessoires fournis.

Instruction Manual

UTILISATION

Avant la première utilisation

- Lisez ces instructions avant l'utilisation et gardez-les en sûreté. Si vous remettez ce ventilateur à quelqu'un, remettez-lui les instructions aussi.
 - Enlevez tout l'emballage mais conservez-le jusqu'à ce que vous soyez satisfait que le ventilateur fonctionne.
 - Déroulez complètement le cordon d'alimentation et insérez la fiche électrique dans une prise murale mise à la terre.
 - Le ventilateur est maintenant prêt.
1. S'assurer que la tension locale correspond à la tension de l'appareil.
 2. Tourner le bouton de vitesse pour sélectionner la vitesse : 0 (off) et vitesses 1, 2, 3 correspond à Faible, Moyen, Fort.
 3. Angles d'inclinaison: en appuyant sur la protection inclinée, vous pouvez ajuster la hauteur à votre goût.
 4. Ne jamais toucher les lames avec les mains ou un objet !
 5. Ne pas trop tirer sur le cordon. S'il est endommagé après une trop longue utilisation, le faire réparer par un électricien.

NETTOYAGE ET ENTRETIEN

1. Assurez-vous d'abord que le ventilateur est éteint et débrancher le cordon d'alimentation de la prise murale.
2. Ne nettoyez que quand l'appareil s'est complètement refroidi.
3. Enlever la protection et les lames avec précaution. Ne pas laisser tomber les lames !!
4. Utiliser d'abord un chiffon doux avec un peu de savon pour éliminer les tâches de graisse. Puis essuyer et polir avec un chiffon sec. Ne jamais utiliser un liquide corrosif qui endommagera la peinture, le métal ou le plastique !
5. Remonter le ventilateur seulement après que les pièces aient été complètement séchées. Ne pas brancher le ventilateur avant qu'il soit entièrement remonté.
6. Assurez-vous toujours que les lames de l'appareil sont remises en place et verrouillées en position après le nettoyage, avant d'insérer la fiche dans la prise murale.
7. L'entretien doit être effectué par un personnel qualifié. Les roulements du moteur sont lubrifiés à l'usine et ne devraient nécessiter aucune lubrification supplémentaire.
8. N'utilisez jamais d'agents nettoyants abrasifs ou des objets pointus (par ex. brosse à récurer ou couteau) pour le nettoyage. Ne jamais utiliser un liquide corrosif qui endommagera la peinture, le métal ou le plastique !
9. **Prudence** : Ne plongez pas l'appareil dans de l'eau ou autres liquides. Il y a un risque d'électrocution.
10. Quand l'appareil n'est pas utilisé, stockez-le ainsi que tous ses accessoires et le manuel d'instructions dans un endroit sûr et sec.

Instruction Manual



Mise au rebut correcte de l'appareil

(Equipement électrique et électronique)

(Applicable dans l'Union européenne et dans les autres pays d'Europe qui ont adopté des systèmes de collecte séparés)



La directive Européenne 2012/19/EU sur les Déchets des Equipements Electriques et Electroniques (DEEE), exige que les appareils ménagers usagés ne soient pas jetés dans le flux normal des déchets

ménagers.

Les appareils usagés doivent être collectés séparément afin d'optimiser le taux de récupération et le recyclage des matériaux qui les composent et réduire l'impact sur la santé humaine et l'environnement.

Le symbole de la poubelle barrée est apposé sur tous les produits pour rappeler les obligations de la collecte séparée.

Les consommateurs devront contacter les autorités locales ou leur revendeur concernant la démarche à suivre pour l'enlèvement de leur appareil.



Pour en savoir plus :

www.quefairedemesdechets.fr

LIVOO
BP 61071
67452 Mundolsheim cedex - FRANCE

- Photo non contractuelle
- Le fabricant se réserve le droit d'effectuer des modifications à la qualité de cet article sans avis préalable.