

# SCHNEIDER

## Lave-vaisselle tout-intégrable SCLT6442CB



14  
couverts

42 dB

Classe  
C

### Classe énergétique C

Classé C, ce lave-vaisselle fait partie des plus économiques en terme de consommation d'électricité du marché. Ainsi, il œuvre pour la planète tout en permettant de réaliser des économies.

### Ouverture automatique en fin de cycle

Afin d'optimiser le séchage de la vaisselle et cela à moindre consommation énergétique, ce lave-vaisselle dispose de la fonction "ouverture automatique". Ainsi, à la fin de cycle, la porte du lave-vaisselle s'ouvre légèrement pour laisser échapper l'humidité présente dans la cavité.

### Silencieux : 42 dB

Avec son faible niveau sonore de seulement 42 dB, ce lave-vaisselle est parfait pour une installation dans une cuisine ouverte.

## Caractéristiques

Nombre de couverts : 14

Tiroir à couverts : oui

Classé d'efficacité énergétique : C

Niveau sonore : 42 dB

Classe sonore : B

Type de moteur : BLDC (à induction) Ouverture de porte automatique en fin de cycle (selon programme)

Nombre de programmes : 8

Programmes : Auto, intensif, universel, éco, 90 minutes, rapide, verre, rinçage

Option Turbo Speed+ : permet de réduire la durée de lavage jusqu'à 50%

Option : Séchage extra

Nombre de températures : 65/60/55/50/45/40°C

Départ différé : 1-24 h

Fonction demi-charge : oui

Paniers avec picots rabattables : oui

Panier supérieur réglable en hauteur : oui, chargé

## Consommation et spécificités techniques

Consommation énergétique / 100 cycles : 75 kWh

Consommation énergétique par cycle : 0,747 kW

Consommation d'eau par cycle : 9.8 l

Consommation mode off : 0.49 W

Durée du programme de référence (éco) : 198 min

Sécurité anti-débordement : oui

Indicateur de niveau de sel : oui

Indicateur de niveau de liquide de rinçage : oui

Indicateur du programme sélectionné : oui

Type de séchage : naturel

Affichage du temps restant : oui

Nombre de bras de lavage : 2

Matériau de la cuve : inox

Pieds ajustables : oui, 5 cm max

Voltage / Fréquence : 230V - 50Hz

Régénération : oui

Adoucisseur : oui

Distributeur à détergent automatique : oui

Distributeur de liquide de rinçage : oui

## Données techniques

Dimensions du produit (HxLxP) :

81,5 x 59,8 x 57 cm

Dimensions du produit emballé (HxLxP) :

88,4 x 63,5 x 63 cm

Longueur du câble : 150 cm

Longueur du tuyau d'arrivée d'eau : 150 cm

Longueur du tuyau d'évacuation : 150 cm

Poids net : 37,5 kg

Poids brut : 44 kg

Quantités container 20' : 54 pcs

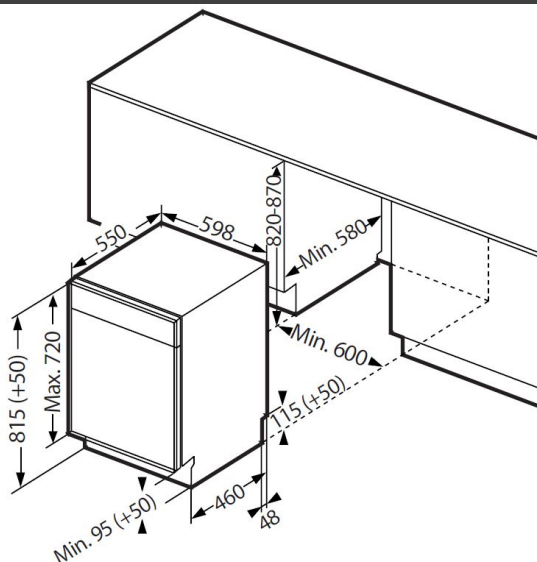
Quantités container 40' : 108 pcs

Quantités container 40'HQ : 162 pcs

Couleur : noir

Code EAN : 3527570079368

DEEE HT : 8,33 €



[schneiderconsumer.com](http://schneiderconsumer.com)

01/2018 Le Groupe se réserve le droit de modifier à tout moment et sans préavis les produits décrits dans ce document. Celui-ci ne peut constituer un document contractuel.