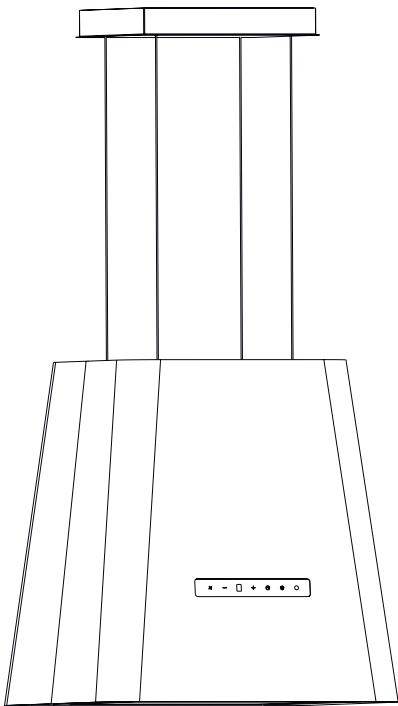


MODE D'EMPLOI DE LA HOTTE FRANÇAIS



SILVERLINE

H70250 079
H70250 086
H70250 201

Lire les instructions avant de commencer tout travail !

MANUFACTURER

Merzifon OSB AMASYA, Silverline

IMPORTER

SCD Luisina

La boisinière 35530 Servon sur Vilaine FRANCE

Téléphone : +33(0)299002424

Fax : +33(0)299002422

Internet : www.luisina.com

1, fr_FR

Table des matières

1	ENTRÉE	4
2	Illustration technique	5
3	AVERTISSEMENTS ET MESURES DE SÉCURITÉ	6
	3.1 DANGER DE MORT - RISQUE D'INTOXICATION.....	8
4	UTILISATION AVEC OU SANS FILTRE À CHARBON	13
5	Nettoyage de la Plaque Filtrante au Charbon Actif	14
6	NETTOYAGE ET ENTRETIEN PRÉVENTIF	15
	6.1 Nettoyage du filtre à peluche.....	16
7	EMPLACEMENT DE L'APPAREIL	17
	7.1 Installation et déballage de l'appareil.....	17
	7.2 Recommandations relatives à l'économie d'énergie..	18
8	CONTENU DE L'EMBALLAGE	19
9	APERÇU DE LA HOTTE ASPIRANTE	20
10	INSTALLATION DU PRODUIT	21
	10.1 Schéma d'installation et pièces.....	21
11	COMMENT UTILISER LE PRODUIT	24
	11.1 Comment utiliser le produit tactile numérique à 5 vitesses.....	24
12	Remplacement de la lampe de l'appareil	25
13	GRAPHIQUE TECHNIQUE	26

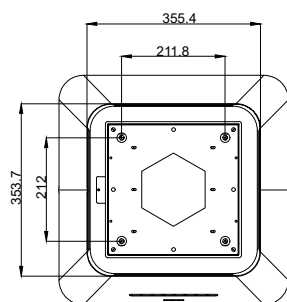
1 ENTRÉE :

Ce mode d'emploi comporte toutes les informations nécessaires à un montage et une utilisation sûrs et sécurisés

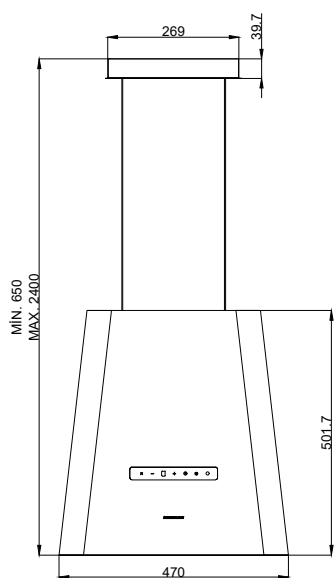
- Veuillez lire l'intégralité de ce mode d'emploi avant d'utiliser l'appareil.
- Conservez les directives dans un endroit approprié.
- Ne passez l'appareil à d'autres, qu'accompagné de ce mode d'emploi.
- Le non-respect de celui-ci peut entraîner des blessures graves et des défauts dans le dispositif.
- N'oubliez pas que nous déclinons toute responsabilité relative aux défauts découlant du non-respect de ce mode d'emploi.

Les schémas de ce document visent à offrir une description visuelle des actions. Ces schémas illustrent un seul modèle de l'appareil. Cependant, toutes ces instructions ou schémas s'appliquent également à d'autres modèles.

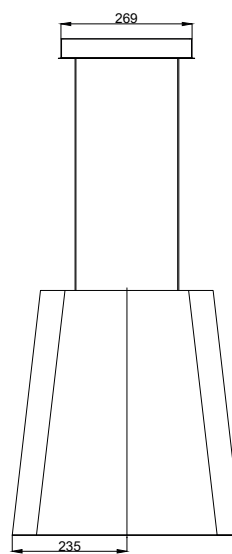
2 Illustration technique



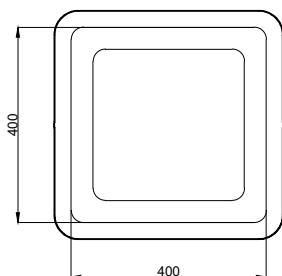
Dessus



Face



Arrière



Dessous

Fig. 1

3 AVERTISSEMENTS ET MESURES DE SÉCURITÉ

AVERTISSEMENTS ET MESURES DE SÉCURITÉ

- Cet appareil peut être utilisé par des enfants de 8 ans et plus, les personnes souffrant de déficience physique, sensorielle ou mentale, ou manquant d'expérience et de connaissances, à condition qu'elles soient supervisées ou qu'elles aient reçu des instructions relatives à une utilisation sécurisée de cet appareil et sont conscients des dangers y relatifs.
- Les enfants ne doivent pas jouer avec l'appareil. Le nettoyage et l'entretien par l'utilisateur ne doivent pas être effectués par les enfants sans surveillance.
- Ce produit est conçu pour un usage domestique.
- La tension d'utilisation de votre produit est de 220-240 volts~50/60 Hz.
- Le cordon électrique de votre produit est muni d'une fiche de mise à terre. Assurez-vous que ce cordon est branché sur une prise de mise à la terre.
- Faites installer toute l'installation électrique par un électricien qualifié.
- L'installation par des personnes non autorisées peut provoquer une performance de fonctionnement pauvre, des dommages sur le produit et des accidents.
- N'exposez pas le câble d'alimentation de l'appareil au coincement ou aux chocs pendant l'assemblage. Ne placez pas le câble d'alimentation près de la cuisinière. Dans ces cas, il pourrait fondre et provoquer un incendie.
- Ne branchez pas l'appareil avant l'installation.
- Assurez-vous que le lieu d'installation permet à l'utilisateur de débrancher facilement le câble d'alimentation en cas de danger.
- Ne touchez pas les lampes de votre appareil après une longue durée de fonctionnement. Elles pourraient vous brûler les mains, car elles sont très chaudes à ce moment.
- Les hottes d'aspiration sont fabriquées pour un usage domestique dans une cuisine familiale normale. L'appareil pourrait mal fonctionner s'il est utilisé à d'autres fins que celles prévues. Dans ce cas, sa garantie sera annulée.
- Soyez conformes aux règles et aux instructions concernant la décharge de l'air sortant stipulées par les autorités concernées. (Cet avertissement ne s'applique pas aux utilisations sans conduit.)
- Ne faites pas cuire les aliments inflammables sous cet appareil.
- *Allumez votre produit après avoir mis une casserole, une poêle, etc., sur la cuisinière. Sinon, une température élevée peut déformer certaines pièces de votre produit.
- Éteignez le brûleur de votre cuisinière en retirant votre casserole, poêle, etc. de la cuisinière.
- Ne laissez pas de l'huile chaude sur la cuisinière. Les casseroles qui contiennent de l'huile chaude peuvent prendre feu.
- Étant donné que les huiles peuvent prendre feu lorsque vous cuisinez en particulier des aliments frits, faites attention aux rideaux et aux nappes.

- Remplacez les filtres en temps opportun. Les filtres non remplacés à temps peuvent provoquer des incendies en raison des résidus de graisse accumulés sur ces derniers.
- N'utilisez pas de matériaux filtrants ignifuges à la place du filtre.
- Ne faites pas fonctionner votre produit sans filtre et ne retirez pas les filtres lorsque le produit est en fonctionnement.
- En cas d'incendie, arrêtez la hotte d'aspiration et tout autre appareil de cuisson. (Débranchez l'appareil ou éteignez par l'interrupteur principal.)
- Le non-respect des intervalles de nettoyage recommandés pour votre appareil pourrait provoquer un incendie.
- Désactivez l'appareil avant toute opération d'entretien. (Débranchez l'appareil ou éteignez par l'interrupteur principal.)
- Lorsque la hotte d'aspiration électrique ainsi que les appareils alimentés à une autre source d'énergie que l'électricité fonctionnent simultanément, la pression négative dans la pièce ne doit pas dépasser 4 Pa (4 X 10 bar).
- Les appareils de combustion au gaz ou à l'huile, comme les calorifères, qui partagent le même environnement que votre produit, doivent être entièrement isolés du refoulement de ce produit ou doivent être hermétiques.
- Lorsque vous fabriquez un conduit de cheminée pour votre produit, utilisez des tuyaux d'un diamètre de 150 mm ou 120 mm. La longueur des raccords du conduit et le nombre de coudes doivent être le plus petit possible.
- Ne laissez pas les enfants jouer avec l'appareil.
- Pour votre sécurité, utilisez le fusible « MAX 6 A » dans le système électrique de votre hotte d'aspiration.
- Comme les matériaux d'emballage peuvent être dangereux, ne les laissez pas à la portée des enfants.
- Si le câble d'alimentation est endommagé, faites-le remplacer par son fabricant, par un service technique agréé ou par un personnel qualifié de même niveau afin d'éviter toute situation dangereuse.
- En cas de déflagration, arrêtez la hotte d'aspiration et les appareils ménagers, puis recouvrez la flamme. N'utilisez jamais d'eau pour éteindre le feu.
- Lorsque les appareils de cuisson fonctionnent, leurs pièces accessibles peuvent être chaudes.
- L'appareil n'est pas conçu pour être utilisé par des personnes ayant des handicaps physique, sensoriel et mental (les enfants inclus) ou celles qui n'ont pas une expérience et une connaissance adéquate par rapport à l'utilisation, sauf si elles sont sous la surveillance d'une personne responsable pour la sécurité de l'appareil.
- Après l'installation de la hotte d'aspiration, la distance minimale doit être de 65 cm entre le produit et une cuisinière électrique et de 75 cm entre le produit et une cuisinière à gaz ou consommant d'autres combustibles.
- La sortie de la hotte d'aspiration ne doit pas être connectée au conduit d'air où il existe d'autres fumées.

- Faites attention lorsque vous utilisez votre appareil spontanément avec d'autres appareils (par exemple, chaufferies au gaz, au diesel, au charbon ou au bois, chauffe-eau, etc.) qui utilisent le même air dans le même environnement. Soyez prudent lorsque vous les utilisez simultanément. Ceci est dû au fait que la hotte aspirante peut inversement affecter la combustion en déchargeant l'air ambiant.
- Cet avertissement ne s'applique pas aux installations sans conduit.
- Lorsque la hotte d'aspiration électrique est utilisée simultanément avec des appareils qui utilisent le gaz ou autres carburants, assurez-vous que la pièce est suffisamment ventilée (ceci ne peut s'appliquer aux appareils qui déchargent l'air vers la pièce).

3.1 DANGER DE MORT - RISQUE D'INTOXICATION



DANGER !

Avertissement - risque d'étouffement

Les matériaux d'emballage sont dangereux pour les enfants. Ne permettez jamais aux enfants de jouer avec les matériaux d'emballage.



DANGER !

Avertissement - danger de mort

La réabsorption des gaz de combustion présente des risques pour la vie et des risques d'empoisonnement. Pendant l'utilisation de la sortie de décharge d'air, sauf si l'alimentation en air est fournie, n'utilisez pas l'appareil simultanément avec les appareils qui déchargent les gaz toxiques à travers le conduit comme les chaudières ventilées, à gaz, à l'huile, au bois ou à charbon, les chauffe-eau, etc. Fig. 2

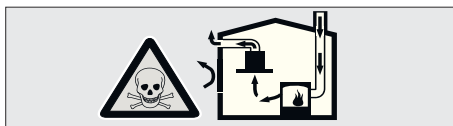


Fig. 2: Risque d'empoisonnement

Les appareils ventilés (par exemple, les chaudières à gaz, à l'huile, au bois ou à charbon, les chauffe-eau) s'alimentent en air de combustion depuis le lieu d'installation pour décharger le gaz d'échappement à travers le système de gaz d'échappement (par exemple, le conduit). Lorsque la hotte d'aspiration est active, elle absorbe de l'air depuis la cuisine et les chambres voisines. Si une entrée d'air adéquate n'est pas fournie, le vide apparaît. Dans ce cas, les gaz toxiques sont absorbés du conduit et de la voie d'évacuation de gaz et sont évacués à nouveau vers la porte. Fig. 2

- De ce fait, une entrée d'air frais nécessaire doit toujours être assurée. Fig. 3

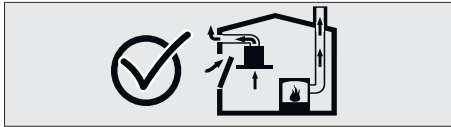


Fig. 3

**DANGER !****Risque d'incendie !**

- Les résidus d'huile dans le filtre à huile peuvent prendre feu. **Nettoyez le filtre à huile au moins une fois tous les 3 mois.** Évitez d'utiliser l'appareil sans filtre à huile.
- Les résidus d'huile dans le filtre à huile peuvent prendre feu. Ne travaillez jamais avec des flammes nues (ex flambé) près du périphérique. L'appareil peut être installé près d'un chauffage à combustible solide (par exemple le bois ou le charbon) uniquement s'il comporte un couvercle non amovible. Évitez de produire des étincelles.
- Les huiles et graisses chaudes prennent feu facilement. Les huiles et graisses chaudes ne doivent jamais être laissées sans surveillance. N'essayez jamais d'éteindre le feu avec de l'eau. Arrêtez la hotte d'aspiration. Éteignez les flammes avec précaution en utilisant un couvercle, une couverture anti-feu ou un matériau similaire.
- Les cuisinières à gaz sur lesquelles une marmite n'est pas posée produisent une forte chaleur pendant le fonctionnement. Pour cette raison, un dispositif de ventilation placé sur les cuisinières peut être endommagé ou brûlé. N'utilisez les cuisinières à gaz que lorsqu'une marmite est posée dessus.
- L'utilisation simultanée de plusieurs cuisinières à gaz produit une forte chaleur. Pour cette raison, un dispositif de ventilation placé sur les cuisinières peut être endommagé ou brûlé. N'utilisez jamais deux cuisinières à gaz pendant plus de 15 minutes avec un réglage grande flamme. Un grand brûleur de plus de 5 kW (en fonctionnement) génère une puissance égale à celle des deux brûleurs à gaz.

**DANGER !****Danger d'électrocution !**

- Un dispositif défectueux peut provoquer un choc électrique. N'allumez jamais un périphérique défectueux. Débranchez la fiche d'alimentation et éteignez le disjoncteur. Contactez le service clients.
- Les réparations inadéquates vous exposent aux dangers. Les réparations et le remplacement des cordons d'alimentation endommagés doivent être effectués uniquement par un technicien du service à la clientèle formé par nous. Si le dispositif ne fonctionne pas correctement, débranchez la fiche d'alimentation et éteignez le disjoncteur. Contactez le service clients.
- Les fuites d'eau dans l'appareil peuvent provoquer un choc électrique. Évitez d'utiliser les nettoyeurs à haute pression ou à vapeur.

**DANGER !****Risque de blessures physiques !**

- Les extrémités tranchantes pourraient blesser l'installateur durant l'installation. Utilisez des gants de protection tout au long du processus d'installation de l'appareil.
- Effectuez le montage de tous les boulons de sécurité et des couvercles comme indiqué dans le manuel d'utilisation, en raison du risque de chute de l'appareil.
- Les objets placés sur l'appareil peuvent se renverser. Ne placez pas d'objets sur l'appareil.
- Les témoins LED émettent une lumière très forte et peuvent abimer les yeux (groupe de risque 1). Évitez le contact visuel direct de plus 100 secondes avec les témoins LED.

**DANGER !****Risque de brûlure, risque d'électrocution !**

- Patientez jusqu'à ce que l'appareil se refroidisse avant de le nettoyer ou de réaliser toute opération d'entretien. Déconnectez le fusible ou débranchez de la prise secteur.
- L'infiltration de l'humidité dans les pièces électroniques peut endommager l'appareil. Ne nettoyez pas les éléments de contrôle avec un tissu humide.
- La surface peut être endommagée à la suite d'un nettoyage inadapté. Nettoyez les surfaces en acier inoxydable seulement dans le sens de broyage. N'utilisez pas de nettoyants d'acier inoxydable pour les éléments de commande.
- La surface peut être endommagée à cause des agents de nettoyage agressifs ou des substances de nettoyage et de récurage. N'utilisez jamais des agents de nettoyage agressifs ou des substances de nettoyage et de récurage.

**DANGER !****Risque d'incendie et de blessures physiques !**

Dans le cas de réparation qui n'est pas effectuée dans les règles ou comme il est nécessaire, éteignez le fusible ou débranchez le câble d'alimentation de votre appareil. Faites effectuer les travaux de réparation uniquement par un service technique ou des experts agréés.

**REMARQUE !**

Si l'appareil est défectueux ou présente des dommages, éteignez le fusible ou débranchez le câble d'alimentation de votre appareil et appelez le service technique agréé.

**REMARQUE !**

Si le câble d'alimentation est endommagé, faites-le remplacer par son fabricant, par un service technique agréé ou par un personnel qualifié de même niveau afin d'éviter toute situation dangereuse.

**REMARQUE !**

Lorsque les ampoules du dispositif sont défectueuses, éteignez le disjoncteur et débranchez la fiche d'alimentation de la prise. Remplacez immédiatement les ampoules défectueuses (laissez les ampoules refroidir d'abord), afin de protéger celles restantes contre les surcharges.

**PRUDENCE !**

Les composants accessibles peuvent chauffer lorsqu'ils sont utilisés avec des appareils de cuisson.

**DANGER !**

Le tuyau de sortie d'air de l'appareil ne doit pas être connecté au tuyau utilisé pour évacuer la fumée générée par les dispositifs qui utilisent le gaz ou d'autres combustibles.

Causes de dommages**PRUDENCE !**

Risque de dommage dû à la corrosion. Faites fonctionner l'appareil régulièrement afin d'éviter la formation de condensat pendant la cuisson. Les condensats peuvent provoquer des dommages du fait de la corrosion. Remplacez immédiatement la lampe défectueuse pour éviter de surcharger d'autres. L'infiltration de l'humidité dans les pièces électroniques peut provoquer des dommages. Ne nettoyez pas les éléments de commande à l'aide d'un chiffon humide. La surface peut être endommagée en raison d'un mauvais nettoyage. Nettoyez les surfaces en acier inoxydable seulement dans leur direction de brossage. N'utilisez pas de nettoyant d'acier inoxydable pour les éléments de contrôle. La surface peut être endommagée due aux agents de nettoyage agressifs et abrasifs. N'utilisez jamais d'agents nettoyants agressifs et abrasifs. Un retour du liquide de condensation risque de causer des dommages. Installez le canal de sortie d'air avec une légère inclinaison vers le bas (inclinaison de 1°) de l'appareil.

4 UTILISATION AVEC OU SANS FILTRE À CHARBON



Vous pouvez utiliser cet appareil en mode d'air d'évacuation et en Mode Circulation d'air.

Mode d'air d'évacuation

L'air absorbé est nettoyé par des filtres à huile et évacué à travers le système de tuyauterie. Fig. 4

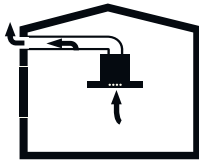


Fig. 4: Sortie d'air sans filtre à charbon



REMARQUE !

L'air d'évacuation ne doit jamais être transféré vers une cheminée de fumée ou de gaz d'échappement active, ni vers une cheminée utilisée pour la ventilation les zones où des sources de chaleur sont installées.

- Si l'air d'évacuation doit être transféré vers un conduit désactivé ou de gaz d'échappement, vous devez obtenir l'autorisation du nettoyeur principal de la cheminée.
- Si l'air d'évacuation est évacué à travers une paroi externe, une paroi télescopique doit être utilisée.

Mode Circulation d'air



L'air absorbé est nettoyé par des filtres à huile et à charbon actif puis est renvoyé vers la cuisine. Fig. 5

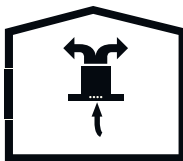


Fig. 5: Circulation de l'air du filtre à charbon



Vous devez attacher un filtre à charbon actif pour contenir les substances qui émettent des odeurs dans le mode circulation d'air. Consultez votre revendeur agréé pour prendre connaissance des différentes conditions requises pour faire fonctionner l'appareil en mode circulation d'air. Vous pouvez obtenir les accessoires requis pour ce procédé dans les points de vente prévus, les services agréés ou sur les ventes en ligne

5 Nettoyage de la Plaque Filtrante au Charbon Actif

Placez le filtre à charbon actif

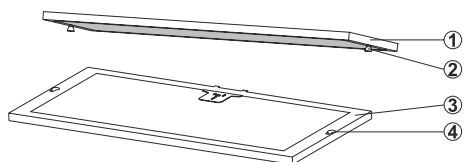


Fig. 6: Placez le filtre à charbon actif

- 1 Filtre à charbon actif
- 2 Broche de fixation
- 3 Filtre à huile en métal
- 4 Trous de fixation pour filtre à charbon actif

1. ➤ Retirer les filtres à l'huile métallique (↩ »Placez le filtre à charbon actif« à la page 14).

2. ➤ Le filtre à charbon actif est placé à l'arrière du filtre à huile en métal. Poussez-le sur le côté pour le retirer.(Fig. 6).

3. ➤ Lavez le filtre à charbon actif dans le lave-vaisselle.



Le filtre à charbon actif peut être lavé 3 fois. Ensuite, le filtre à charbon actif doit être remplacé par un nouveau.

Lavage au lave-vaisselle

4. ➤ Placez le filtre à charbon actif dans le lave-vaisselle lâche et raide et sans autres vaisselles.

5. ➤ Démarrez un programme avec une température maximale de 55 °C.

Après le nettoyage

6. ➤ Laissez sécher le filtre à charbon actif à l'air libre pendant 24 heures ou 40 minutes à 80 °C.

Placez le filtre à charbon actif

7. ➤ Placez le filtre à charbon actif lavé ou neuf sur le filtre à l'huile métallique.

6 NETTOYAGE ET ENTRETIEN PRÉVENTIF



PRUDENCE !

Le service de nettoyage et d'utilisation ne doit pas être effectué par les enfants qui ne sont pas surveillés.

- La surface peut être endommagée par des produits de nettoyage agressifs ou des substances de nettoyage et de récurage. N'utilisez jamais des agents de nettoyage agressifs ou des substances de nettoyage et de récurage. Obtenez les produits de nettoyage et de protection appropriés pour votre appareil auprès des services agréés. La surface de l'appareil et les unités de commande sont sensibles aux rayures.
- Nettoyez les surfaces avec un tissu doux et humide, un liquide lave-vaisselle ou un agent nettoyant pour vitres. Adoucissez la poussière séchée et durcie à l'aide d'un chiffon humide. Évitez de gratter !
- Il n'est pas approprié d'utiliser des chiffons secs, des éponges susceptibles d'entraîner des rayures, des agents qui nécessitent un frottement, des agents de nettoyage contenant du sable, du soda, de l'acide ou du chlore ou tout autre matière solide.
- Nettoyez uniquement les surfaces en acier inoxydable dans la direction de la surface abrasive.
- N'utilisez pas d'agents de nettoyage pour acier inoxydable et de chiffons humides pour les unités de contrôle. Nettoyage des filtres à huile métallique: Séparez les particules huileuses contenues dans l'humidité et la vapeur de la cuisine. Dans des conditions normales d'utilisation (1-2 heures par jour), nettoyez les filtres à huile métalliques environ chaque trois mois.
- N'utilisez pas d'agents nettoyant excessivement forts, acides ou chlore contenant des agents de nettoyage.
- - Lorsque vous nettoyez le filtre à huile métallique, nettoyez également les dispositifs de séparation des filtres à huile métalliques dans l'appareil à l'aide d'un tissu humide.
- Vous pouvez nettoyer vos filtres de graisse en métal dans le lave-vaisselle ou à la main.

6.1 Nettoyage du filtre à peluche

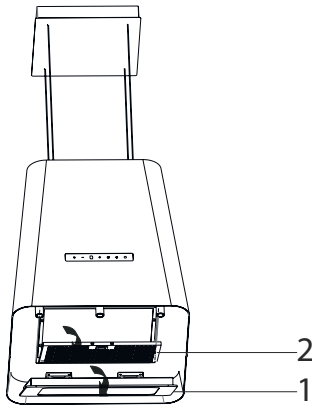


Fig. 7: Retirer les filtres à l'huile métallique

- 1- Capuchon en Métal
- 2- Filtre à huile en métal

1. ➤ Ouvrez le couvercle métallique de la hotte (Fig. 7/1).
2. ➤ Ouvrez le verrou du filtre à l'huile métallique (Fig. 7/ 2) et veillez à ce qu'il ne tombe pas.
3. ➤ Placez le filtre à graisse métallique en avant et retirez-le (Fig. 7/2).



AVERTISSEMENT !

Risque d'incendie dû aux sédiments d'huile dans le filtre à huile métallique !

Il y a un risque d'incendie dû aux sédiments d'huile dans le filtre à huile métallique.

- Nettoyez le filtre à huile métallique au moins toutes les 2 semaines lorsque l'avertissement de nettoyage du filtre à huile est affiché.
- Ne jamais utiliser la hotte sans filtre à huile métallique.

4. ➤ Nettoyez le filtre à huile métallique à la main ou au lave-vaisselle.

Nettoyage à la main

5. ➤



REMARQUE !

Dommages matériels dus à un mauvais détergent !

Ramollissez le filtre à huile métallique dans de l'eau chaude et le nettoyez à l'aide d'une brosse douce.

6. ➤ Rincez le filtre à huile métallique à l'eau chaude.
7. ➤ Placez le filtre à huile métallique dans le lave-vaisselle de façon lâche et raide et sans autre vaisselle.
8. ➤ Démarrez un programme avec une température maximale de 55 °C.

Lavage au lave-vaisselle



Des changements de couleur peuvent se produire en raison du nettoyage dans le lave-vaisselle. Ils ne nuisent pas au fonctionnement du filtre à huile métallique.

Après le nettoyage

9. ➤ Laissez sécher le filtre à huile métallique sur un plateau absorbant.



Si le filtre à charbon actif est enlevé, frottez-le à nouveau sur le filtre à huile métallique.

7 EMPLACEMENT DE L'APPAREIL

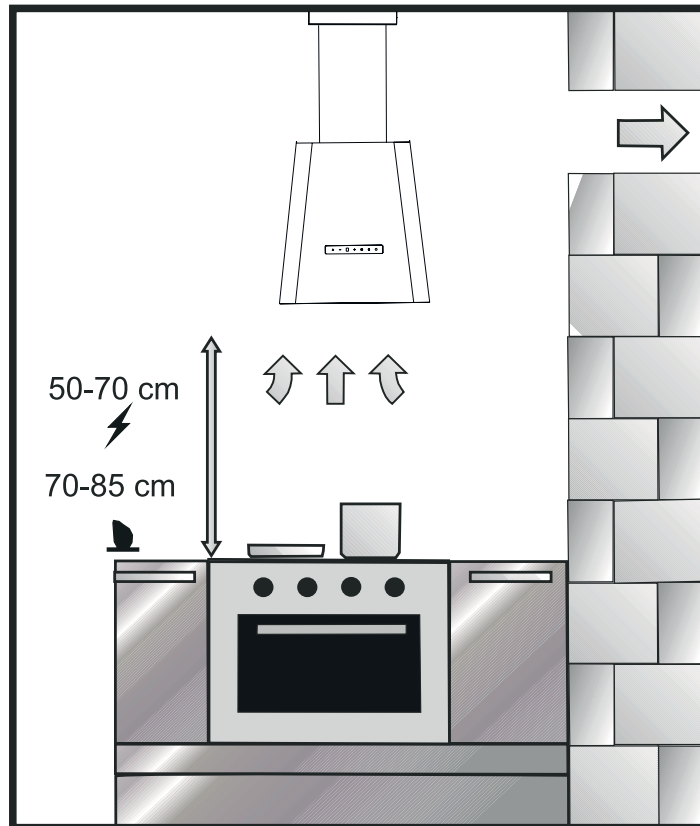


Fig. 8

Après l'installation de la hotte d'aspiration, la distance minimale doit être de 70 cm entre le produit et toute cuisinière électrique et de 85 cm entre le produit et toute cuisinière à gaz ou consommant d'autres combustibles (Fig. 8).

7.1 Installation et déballage de l'appareil

- Vérifiez qu'aucune déformation ne se présente sur votre produit.
- Les dommages occasionnés par le transport doivent directement être rapportés à la personne responsable du transport.
- Les défauts visibles doivent également être signalés au vendeur.
- Ne laissez pas les enfants jouer avec les matériaux d'emballage.

7.2 Recommandations relatives à l'économie d'énergie

- Nettoyez régulièrement les filtres à charbon.
- Nettoyez régulièrement les filtres en aluminium. Comme les filtres sales bloquent le passage de l'air, vous pouvez utiliser l'appareil à une vitesse supérieure.
- Utilisez votre produit en accord avec ses vitesses normales.
- Utiliser une vitesse supérieure peut causer la diminution de la consommation d'énergie.

8 CONTENU DE L'EMBALLAGE

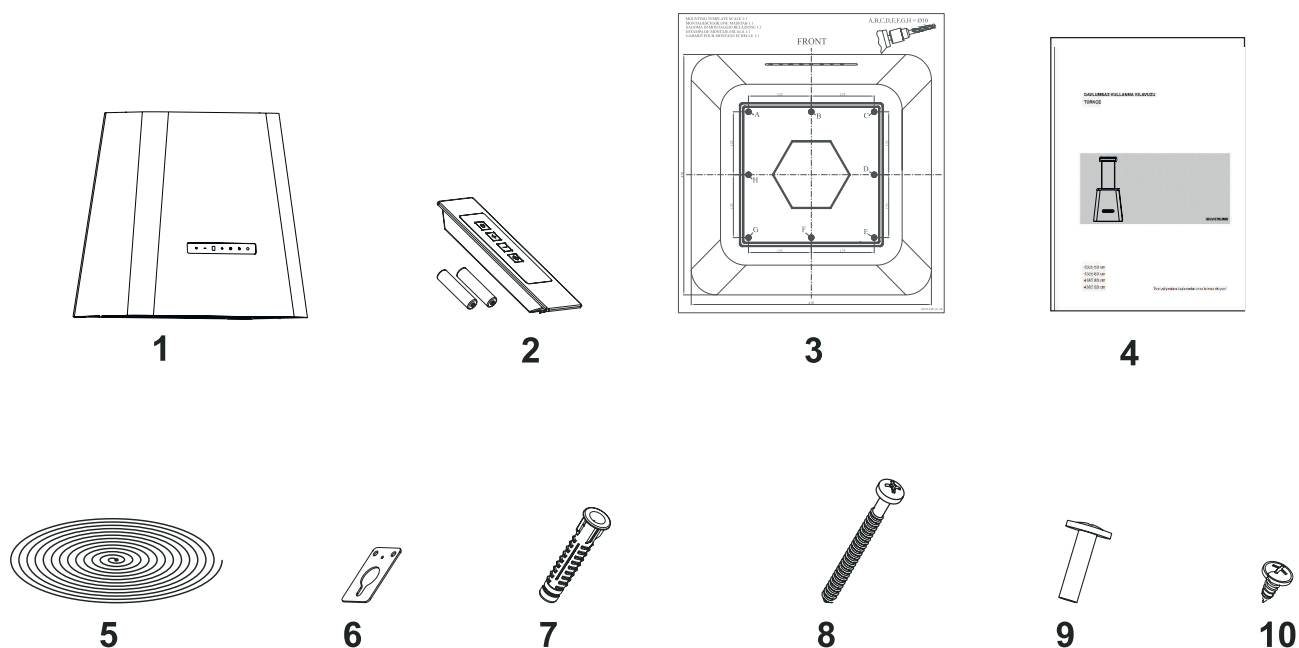


Fig. 9

- | | | | |
|---|---------------------------------|----|--|
| 1 | Appareil | 6 | 4x Plaque de Suspension |
| 2 | Télécommande | 7 | Cheville en plastique 8x10mm de diamètre |
| 3 | Modèle d'installation | 8 | 8x 5.5x60 Vis de Fixation Murale |
| 4 | Manuel d'utilisation | 9 | 4X M5 x 15 Vis |
| 5 | 4x Corde de Suspension En Acier | 10 | Vis de Connexion de Conduit 8X 3.5x9.5 |

9 APERÇU DE LA HOTTE ASPIRANTE

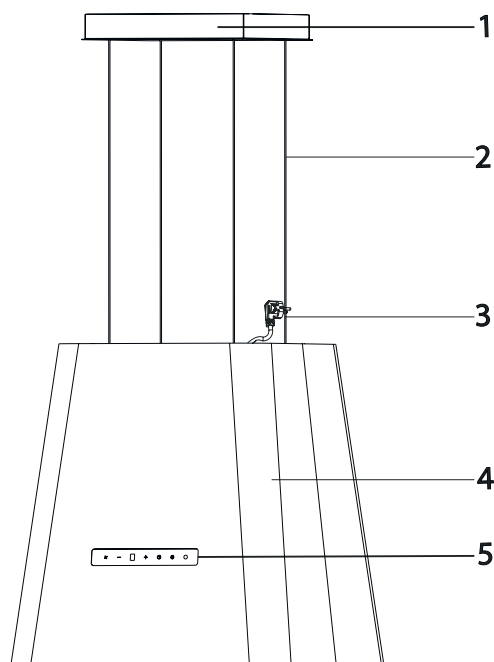


Fig. 10

- 1- Couvercle de plaque support de plafond
- 2- Fils de suspension
- 3- Câble d'Alimentation
- 4- Carrosserie
- 5- Panneau de commande

10 INSTALLATION DU PRODUIT

10.1 Schéma d'installation et pièces

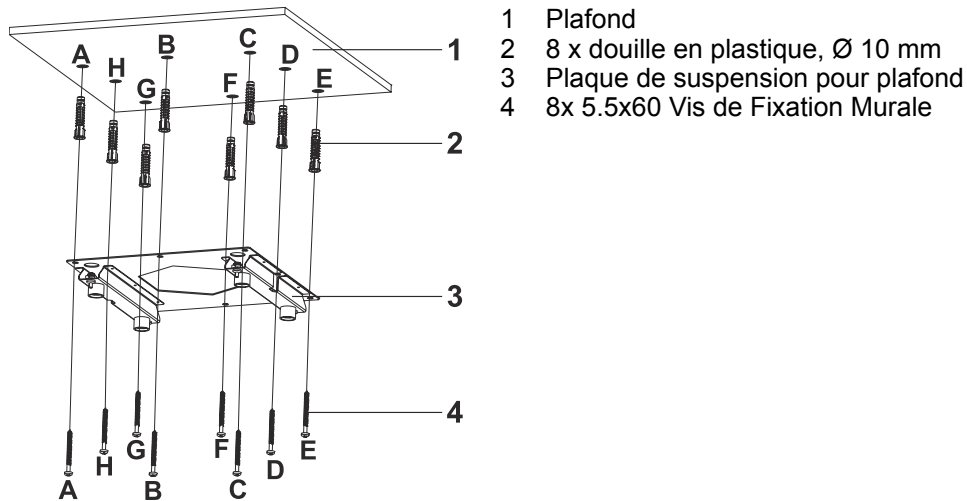


Fig. 11

- 1 Plafond
- 2 8 x douille en plastique, Ø 10 mm
- 3 Plaque de suspension pour plafond
- 4 8x 5.5x60 Vis de Fixation Murale

1. ➤ Percez la surface à l'endroit où sera installé le produit à partir des points A, B, C, D à l'aide d'une perceuse de 10 mm de diamètre (Fig. 11).
2. ➤ Insérez des chevilles en plastique de 10mm de diamètre dans les points percés A,B,C,D E F G H(Fig. 11).
3. ➤ Installez la plaque de fixation du plafond au plafond au niveau des points A,B,C,D,E,F,G,H à l'aide des vis 5,5x60 (4) (Fig. 11).

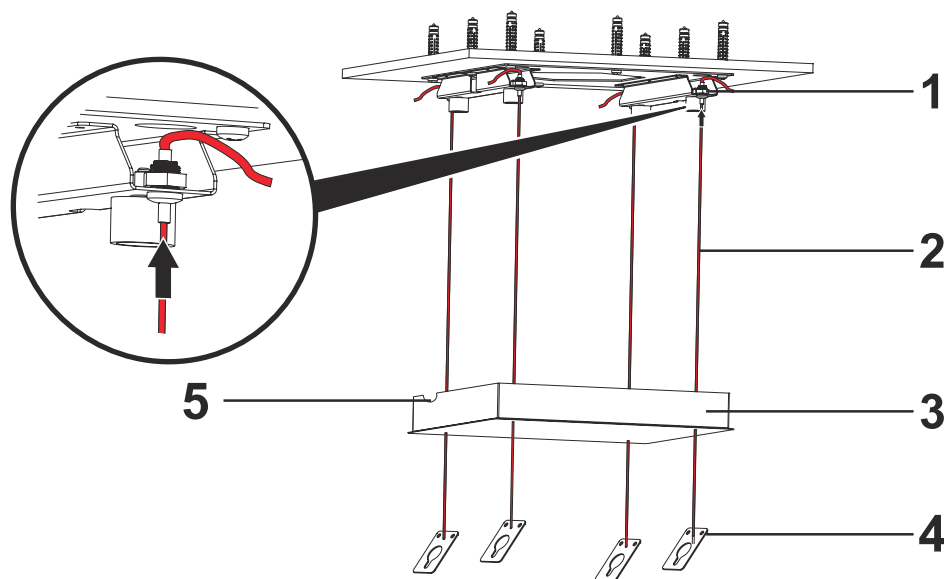


Fig. 12

- 1 Mécanisme de verrouillage pour support de plafond
- 2 Plaque suspendue du produit
- 3 Couvercle de plaque support de plafond
- 4 Plaque de Suspension
- 5 Plan d'Implantation du Câble d'Alimentation des Plaque de Suspension au Plafond

1. ➤ Faites passer les fils de suspension du produit (2) à travers la plaque de suspension (3). Au fur et à mesure que cela se fait, la zone de passage du câble d'alimentation (5) doit se trouver sur le côté droit lorsque l'appareil est vu de l'avant (Fig. 12).
2. ➤ Faites passer les fils de suspension du produit (2) à travers le mécanisme de verrouillage de la suspension (1). Assurez-vous que tous les fils de suspension aient la longueur requise et sont égaux. (Fig. 12).



PRUDENCE !

Le mécanisme de verrouillage des câbles porteurs empêchera les câbles de s'écarter de leur position ou de reculer tant que les broches d'arrêt ne seront pas enfoncées.

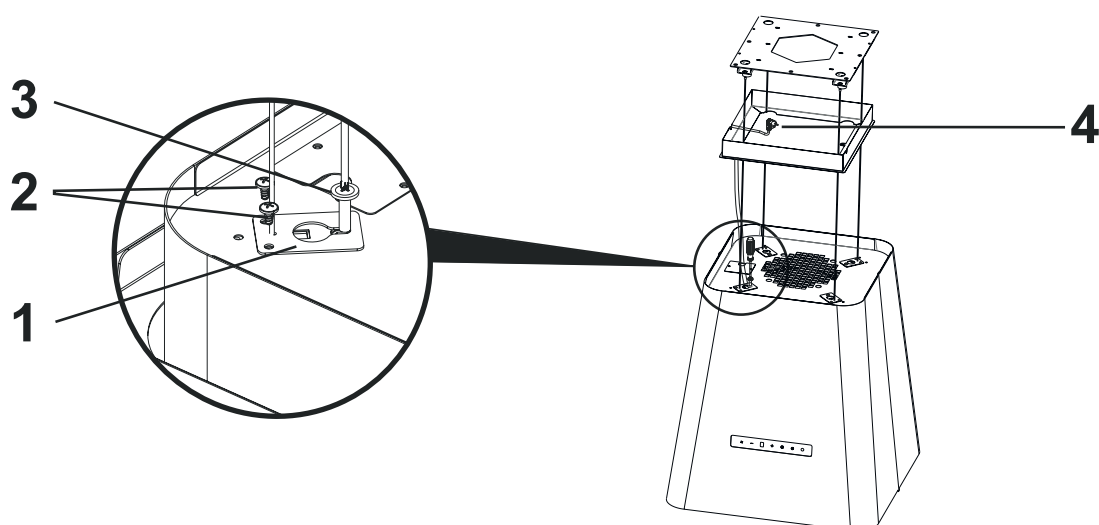


Fig. 13

- 1 Plaque de fixation
- 2 Boulon de fixation
- 3 Boulons de fixation
- 4 Câble d'Alimentation

1. ➔ Montez les 4 mécanismes de verrouillage du support de plafond (1) sur le corps à l'aide de vis de 3.5 x 9.5 (2) et de vis M5 x 15 (3) (Fig. 13)
2. ➔ Faites passer le câble d'alimentation (4) à travers le câble d'alimentation de la plaque de suspension au travers de la zone (Fig. 13/ 5) et effectuez les connexions électriques. Fermez le couvercle de la plaque de suspension au plafond.

11 COMMENT UTILISER LE PRODUIT

11.1 Comment utiliser le produit tactile numérique à 5 vitesses

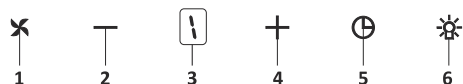


Fig. 14: Bouton de forage à 5 vitesses

1. ➤ Appuyez ce bouton pour allumer le produit. Fig. 14
2. ➤ Appuyez sur ce bouton pour diminuer la vitesse du moteur. Fig. 14
3. ➤ Écran de suivi : vous pouvez suivre la vitesse à laquelle le produit fonctionne sur cet écran. Fig. 14
4. ➤ Appuyez sur ce bouton pour augmenter la vitesse du moteur. Fig. 14
5. ➤ Lorsque vous appuyez sur le bouton minuterie, une minuterie de 15 minutes est activée ; l'affichage donne un signal lorsque la minuterie démarre et le moteur s'arrête automatiquement après 15 minutes. Fig. 14
6. ➤ Appuyez ce bouton pour allumer et éteindre la lampe. Fig. 14

Périodes de nettoyage des filtres métalliques

Vous devez nettoyer les filtres lorsque le signal « C » apparaît à l'écran ou (selon l'utilisation) chaque 2 ou 3 semaines. Pour supprimer le signal « C » après avoir nettoyé et remplacé les filtres, appuyez sur le bouton (X) et maintenez-le enfoncé pendant plus de 3 secondes (lorsque l'appareil est éteint). La lettre « E » s'affiche à l'écran et l'appareil reprend son fonctionnement normal. S'il est nécessaire de faire fonctionner l'appareil avant de supprimer le signal « C », la vitesse active du moteur apparaît pendant 1 seconde lorsque vous appuyez sur le bouton (X), puis le moteur recommence à tourner.

12 Remplacement de la lampe de l'appareil

En cas de panne de la lampe de l'appareil, contactez le revendeur ou le service après-vente ()

13 GRAPHIQUE TECHNIQUE

Tension d'alimentation	220 - 240 V 50Hz
Classe d'isolation du moteur	F
Classe d'isolation	CLASSE I



Ce produit est conforme à la directive 2004/108/CE relative à la compatibilité électromagnétique et à la directive basse tension (DBT) 2006/95/CE.



Ce produit est conforme à la directive Déchets d'équipements électriques et électroniques (DEEE).



FR

Pensez à donner ou recycler.



ou



ou



Association Magasin Déchèterie

<https://quefairedemesdeshets.fr>



LE TRI
+ FACILE

