

Isis Inox

H11490 079

Hotte livrée en version évacuation et recyclage, classe énergétique A.
Filtre à charbon inclus. Distance minimum entre la hotte et une plaque de cuisson électrique : 55 cm. Distance minimum entre la hotte et une cuisson au gaz : 65 cm.



Scannez-moi pour retrouver la fiche produit !



Spécifications techniques

📏 Matériau & Coloris

Matériau Inox

Couleur Inox

📏 Dimensions & Poids

Largeur (en mm) 900

Profondeur (en mm) 500

Hauteur mini avec cheminée (en mm) 648

Hauteur maxi avec cheminée (en mm) 978

Diamètre de sortie d'air (en mm) 150

Poids net (en kg) 11.4

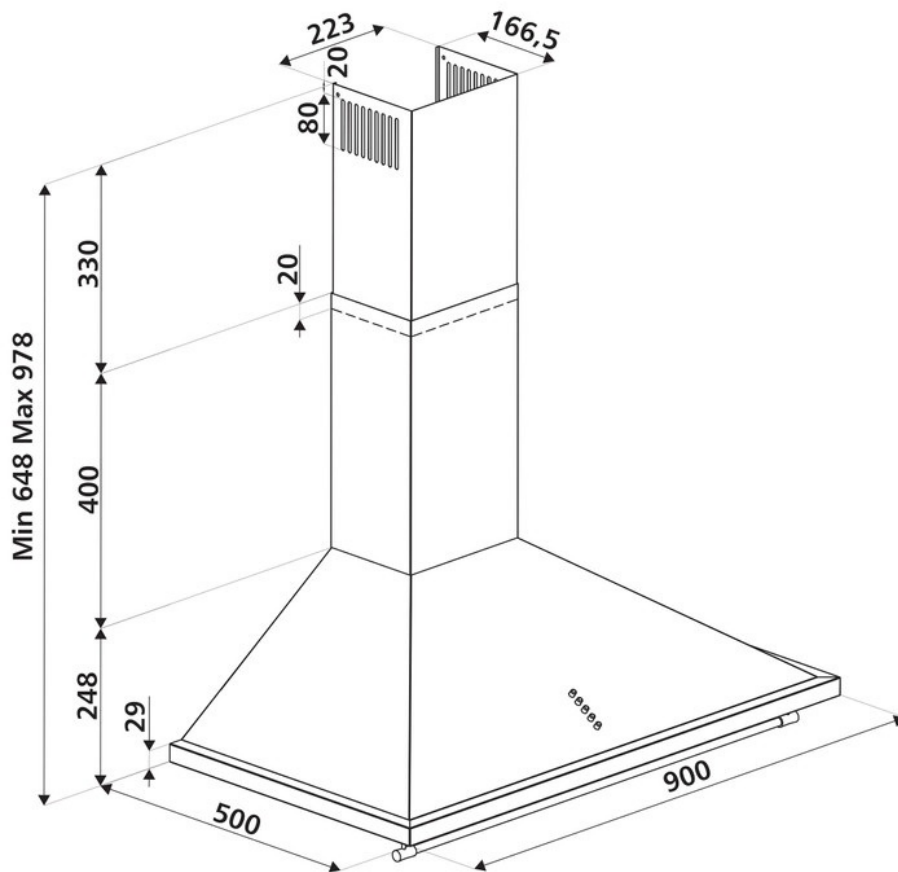
Catégorie dimension hotte (en mm) 600 - 900

📄 Informations complémentaires

Marque hotte Silverline

Type de hotte Verticale

Installation	Évacuation
Commandes	Bouton
Puissance du moteur	216 W
Nombre vitesse aspiration	3
Débit d'air minimum (m3/h)	266
Débit d'air max (m3/h)	648
Débit d'air selon vitesse (m3/h)	V1 - 266 m3/h ; V2 - 458 m3/h ; V3 - 648 m3/h
Niveau sonore min (dB)	49
Niveau sonore max (dB)	68
Niveau sonore selon vitesse (dB)	V1 - 49 dB ; V2 - 61 dB ; V3 - 68 dB
Puissance totale (WBEP)(W)	133
Pression (PBEP)(PA)	422
Pression selon vitesse (PBEP)(PA)	V1 - 398 Pa ; V2 - 479 Pa ; V3 - 502 Pa
Consommation électrique annuelle (AEC)(KWH/A)	48
Eclairage	Lampes LEDs
Nombre de lampes	2 x 3 W
Filtre à charbon	Possibilité recyclage - Filtre à charbon inclus
Types de filtres à charbon	Filtre à charbon longue durée
Référence filtre à charbon	F009
Filtres à graisse	Filtre à graisse inclus
Types de filtres à graisse	Aluminium
Classe d'efficacité énergétique	A
Classe d'efficacité lumineuse	A
Classe d'efficacité fluidodynamique	A
Classe filtration des graisses	D
Clapet anti-retour	Oui
Indicateur de saturation des filtres	Oui
Température Kelvin (°K)	3000
Code EAN	3537390521916



luisina
DESIGN

La Boisinière - 35530 Servon-sur-Vilaine

Tél : 02 99 00 24 24

SIRET 31828963400038 - RCS Rennes B 318 289 634 - TVA FR41318289634

SCD LUISINA © 1989-2023