



# La Sommelière

VOS VINS SONT BIEN CHEZ VOUS

## MANUEL D'INSTRUCTIONS



### Modèles / Model : MT166DP

Caves à vin de vieillissement et de mise à température multi-zones

FR - MANUEL D'UTILISATION

GB - USE INSTRUCTIONS

NL - HANDLEIDING

IT-MANUEL D'USO

ESP-MANUAL DE INSTRUCCIONES

p.1

p.16

p.29

p.44

p.58

## 1. CONSIGNES DE SÉCURITÉ

Pour votre sécurité et pour une utilisation correcte de l'appareil, avant d'installer et d'utiliser l'appareil pour la première fois, lisez attentivement cette notice, y compris les mises en garde et les conseils utiles qu'elle contient. Afin d'éviter d'endommager l'appareil et/ou de vous blesser inutilement, il est important que les personnes amenées à utiliser cet appareil aient pris entièrement connaissance de son fonctionnement ainsi que de ses fonctions de sécurité. Conservez ces consignes pour plus tard et pensez à les ranger à côté de l'appareil, afin qu'elles soient transmises avec ce dernier en cas de vente ou de déménagement. Cela permettra de garantir un fonctionnement optimal du système.

Pour éviter tout risque de blessure, conservez cette notice. Le fabricant ne saurait en effet pas être tenu responsable en cas de mauvaise manipulation du système.

### Sécurité des enfants et des autres personnes vulnérables

- Ce système peut être utilisé par des enfants âgés de 8 ans et plus et par des personnes à capacités réduites sur le plan physique, sensoriel ou mental, ou n'ayant pas appris à utiliser l'appareil, dans le cadre où ils sont encadrés par une personne informée et ayant conscience des risques impliqués. Les enfants ne doivent pas jouer avec l'appareil. Le nettoyage et l'entretien par l'utilisateur ne doivent pas être effectués par des enfants, sauf s'ils ont plus de 8 ans et qu'ils sont surveillés.
- Conservez tous les emballages hors de portée des enfants, car il existe un risque de suffocation.
- Si vous décidez de mettre au rebut l'appareil, débranchez-le de la prise murale, coupez le câble de connexion (aussi proche de l'appareil que vous le pouvez) et retirez la porte afin d'empêcher les enfants de jouer avec et de se faire électrocuter ou de s'enfermer à l'intérieur.
- Si l'appareil, doté d'un joint de porte magnétique, doit être remplacé par un autre appareil doté d'un loquet sur la porte ou sur le joint, vérifiez bien que le loquet est hors d'état de fonctionner avant de vous débarrasser de l'ancien appareil. Cela évitera de transformer cet appareil en piège pour les enfants.
- Maintenir l'appareil et son cordon hors de portée des enfants de moins de 8 ans.
- NOTE : les enfants entre 3 et 8 ans peuvent charger et décharger l'appareil.

### Sécurité générale

ATTENTION — Cet appareil est conçu pour fonctionner dans un foyer domestique et dans les environnements de type suivant :

- locaux de cuisine et équipements vendus dans le commerce, environnements de travail et bureaux ;
- structures de type Bed and Breakfast;
- bâtiments de ferme et hôtels, motels et autres organismes accueillant des clients ;
- cuisine industrielle et autres applications non destinées à la revente.

ATTENTION — Ne rangez jamais de substances inflammables tels que des aérosols à l'intérieur de cet appareil, car elles pourraient s'y déverser.

ATTENTION — Si le cordon d'alimentation est endommagé, vous devez le remplacer immédiatement auprès de votre fabricant, ou d'un revendeur qualifié, afin d'éviter tout risque d'électrocution.

ATTENTION — Maintenez les ventilations bien ouvertes, et vérifiez bien que l'air peut circuler par les ouvertures.

ATTENTION — N'endommagez pas le circuit de réfrigération.

ATTENTION — N'utilisez pas d'appareils électriques à l'intérieur du compartiment, sauf si ces derniers sont tolérés par le fabricant.

ATTENTION — Le système réfrigérant et isolant contiennent des gaz inflammables. Lorsque vous mettez le système au rebut, faites-le auprès d'un centre de collecte agréé. N'exposez jamais l'appareil aux flammes.

### Liquide réfrigérant

De l'isobutane réfrigérant (R600a) est utilisé dans le circuit réfrigérant du système ; Il s'agit d'un gaz naturel hautement inflammable, et donc dangereux pour l'environnement. Pendant les transports et l'installation du système, vérifiez qu'aucun des composants du circuit de réfrigération ne soit endommagé. Le réfrigérant (R600a) est un liquide inflammable.

### Attention : Risque d'incendie

Si le circuit de réfrigération était endommagé :

- Évitez les flammes nues et toute source d'inflammation.
- Ventilez bien la pièce où se trouve l'appareil.

Il est dangereux de modifier la composition de cet appareil, de quelque manière que ce soit. Tout dommage fait au cordon peut provoquer un court-circuit, et/ou une électrocution

### **Sécurité électrique**

- Le cordon d'alimentation ne doit pas être rallongé.
- Vérifiez bien que la prise murale n'est pas endommagée. Une prise murale en mauvais état pourrait entraîner une surchauffe du système et son explosion.
- Vérifiez bien que vous pouvez accéder à la prise murale de l'appareil.
- Ne tirez jamais sur le câble principal.
- Si la prise murale est lâche, ne branchez pas le cordon. Il existe un risque d'électrocution ou d'incendie.
- Vous ne devez jamais utiliser l'appareil si le cache de l'éclairage intérieur n'est pas en place.
- Cet appareil fonctionne sur un courant à phase unique de 220~240V/50Hz. Si des variations de tensions sont constatées ou que la tension électrique dépasse la valeur conseillée, pour votre sécurité, vérifiez bien que le régulateur de tension automatique C.A supporte bien 350W de plus que l'appareil. L'appareil doit utiliser une prise murale spécifique plutôt qu'une prise regroupant d'autres appareils électriques. L'appareil doit être relié au sol selon les recommandations en vigueur.

### **Utilisation quotidienne**

- Cet appareil est destiné uniquement au stockage du vin.
- Ne stockez jamais de substances ou de liquides inflammables à l'intérieur de l'appareil ; cela provoquerait un risque d'exposition.
- Ne faites pas fonctionner d'autres appareils électriques à l'intérieur de cet appareil (mixeurs, turbines à glace électrique, etc).
- Lorsque vous débranchez l'appareil, tenez toujours la prise dans vos mains et ne tirez pas sur le cordon.
- Ne placez pas d'éléments chauds ni de composants en plastiques dans cet appareil.
- Cet appareil doit être utilisé et traité selon certaines règles spécifiques. Consultez les règles établies en matière de stockage.
- N'exposez pas l'appareil directement au soleil.
- Conservez les bougies, luminaires et autres flammes nues éloignées de l'appareil, afin d'éviter les risques d'incendie.
- Cet appareil est destiné à ranger des boissons domestiques traditionnelles, selon les consignes livrées avec le système.
- L'appareil est lourd. Soyez prudent lorsque vous le déplacez.
- N'utilisez jamais le socle, les tiroirs, les portes, et autres éléments similaires pour vous appuyer
- Pour éviter les chutes d'objets et empêcher de détériorer l'appareil, ne surchargez pas les compartiments de portes ni les tiroirs.

### **Attention! Nettoyage et entretien**

- Avant tout entretien, débranchez l'appareil et coupez le courant.
- Ne nettoyez pas l'appareil avec des objets métalliques, un système à vapeur, des huiles volatiles, des solvants organiques ou des composants abrasifs.
- N'utilisez pas d'objets tranchants ou pointus pour retirer la glace. Utilisez un grattoir en plastique.

### **Information importante à propos de l'installation !**

- La porte de l'appareil n'est pas réversible.
- Pour que les branchements électriques soient corrects, suivez bien les consignes livrées dans ce manuel.
- Déballez l'appareil et vérifiez qu'il n'est pas endommagé visuellement. Ne branchez pas l'appareil si ce dernier est endommagé. Signalez tout dommage au point de vente où vous l'avez acheté. Dans ce cas, conservez l'emballage.
- Il est recommandé d'attendre au moins quatre heures avant de brancher l'appareil au courant, afin que le compresseur soit bien alimenté en huile.
- Une bonne circulation de l'air est nécessaire, afin d'éviter les risques de surchauffe. Pour que la ventilation soit suffisante, suivez bien les consignes d'installation fournies.
- Dès que possible, évitez que l'appareil ne touche les parois murales et/ou ne soit en contact avec

des éléments chauds (compresseur, condensateur) afin d'éviter les risques d'incendie. Respectez toujours bien les consignes d'installation.

- L'appareil ne doit pas être situé à côté de radiateurs ou de feux de cuisson.
- Vérifiez bien que les prises sont accessibles une fois l'appareil installé.
- Veillez à ne pas coincer ou endommager le cordon d'alimentation lors de la mise en place de l'appareil.
- Votre appareil n'est pas conçu pour être placé dans un garage, sous-sol ou autre lieu du même type.

#### **Dépannage et pièces détachées**

- Toute opération électrique doit être effectuée par un technicien qualifié et compétent.
- Cet appareil doit être dépanné par un Centre de Réparation Agréé, et seules des pièces d'origine doivent être utilisées.

Les pièces de rechange esthétiques et fonctionnelles conformément au RÈGLEMENT (UE) 2019/2019 (Annexe II, point 3.), sont mises à disposition des réparateurs professionnels et utilisateurs finaux pour une période 7 ans ou 10 ans (Liste en Annexe II, point 3.a.1 et 3.a.2) à compter de la mise sur le marché de la dernière unité du modèle. La liste des pièces de rechange et la procédure pour les commander (accès professionnels / accès particulier) sont accessibles sur le site internet suivant : [www.interfroidservices.fr](http://www.interfroidservices.fr) ou par voie postale à l'adresse suivante : FRIO - Interfroid Services, 143 Bd Pierre Lefauchaux - 72230 ARNAGE Pour les autres pièces détachées fonctionnelles et non spécifiées dans le règlement UE 2019/2019, elles sont disponibles pour une durée de 10 ans. La garantie constructeur est de 1 an pièces fonctionnelles.



R600a

### Instructions de sécurité



Attention : Ne pas utiliser de dispositifs mécaniques ou d'autres moyens pour accélérer le processus de dégivrage, autres que ceux recommandés par le fabricant.



Attention : N'obstruer aucune grille de ventilation de l'appareil.



Attention : Ne pas stocker de substances explosives comme les bombes d'aérosol avec un propulseur inflammables dans cet appareil.



Attention : Ne pas endommager le circuit frigorifique de l'appareil.

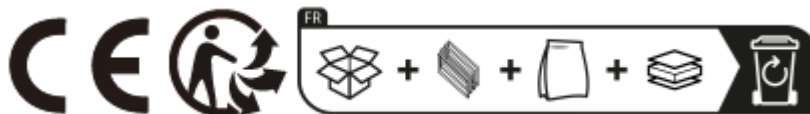


Attention : Les unités de réfrigération fonctionnant avec de l'isobutane (R600a), elles ne peuvent être placées dans une zone avec des sources d'ignition (par exemple, descellé contacts électriques ou lorsque le fluide frigorigène pourrait rassembler en cas de fuite). Le type de fluide frigorigène est indiqué sur la plaque signalétique de l'armoire.




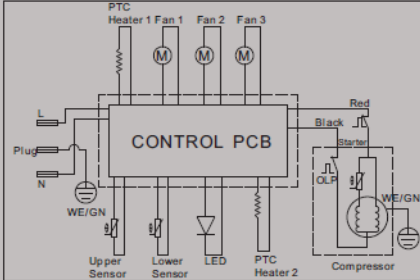




Attention : Ne pas utiliser d'appareils électriques dans les compartiments de l'appareil, sauf si elles sont du type recommandé par le fabricant.

Cet appareil est conforme aux exigences des Directives Européennes et à leurs modifications éventuelles.



## 2.PLAQUE SIGNALÉTIQUE

Ci-dessous l'exemple d'une plaque signalétique :

Cave à vin/ wine cellar		
Référence	MZ165DP	<p><b>ELECTRIC DIAGRAM</b> Schéma électrique</p>  <p>  </p> <p>Made in PRC</p> <p>FRIO Entreprise – La Sommelière 143 Bld Pierre Lefaucheux 72230 Arnage (France)</p>
Service Ref	MZ165DP/1	
S/N		
Modèle usine	USF-168DD	
Classe climatique	N/ST	
Volume Total Net	429 L	
Consommation d'énergie annuelle	170 kWh/an	
Consommation jour d'énergie à 16°C	0.121 kWh/24h	
Consommation jour d'énergie à 32°C	0.810 kWh/24h	
Gaz réfrigérant / Quantité	R600A/50g	
Agent isolant	Cyclopentane	
Voltage	220-240 V	
Fréquence	50 Hz	
Ampérage	0.9A	
Puissance maximum	150W	
Puissance de la lampe	1.5W	
Classe de protection contre les chocs électriques		

La plaque signalétique collée à l'intérieur ou à l'arrière de l'appareil (selon modèle) comporte toutes les informations spécifiques à votre appareil.

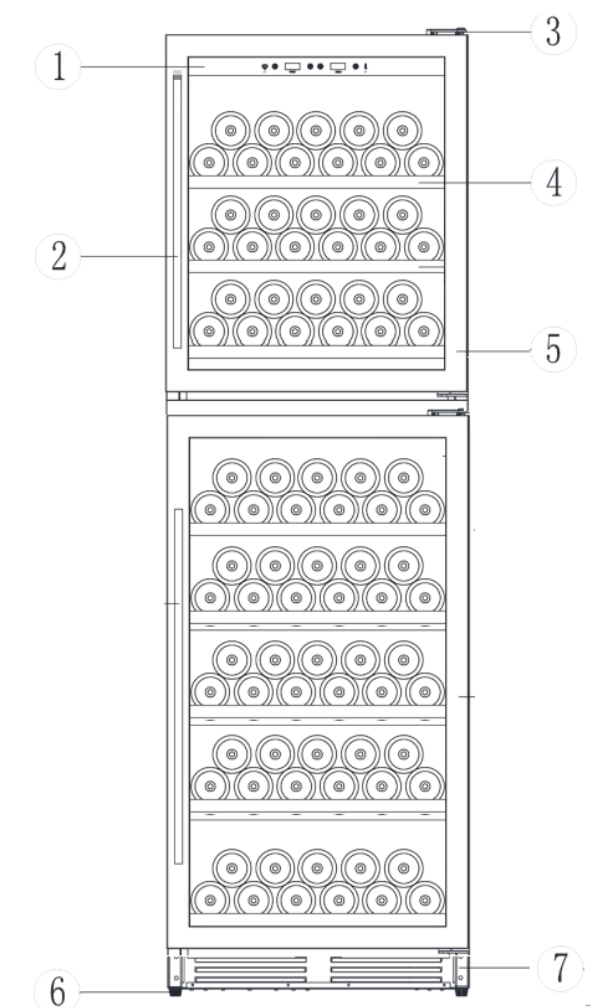
Nous vous conseillons de noter son numéro de série sur ce livret avant son installation, pour vous y référer si nécessaire ultérieurement (intervention technique, demande d'assistance, etc.).



En effet, une fois l'appareil installé et chargé, son accès y est plus compliqué.

**ATTENTION : aucune assistance ne pourra vous être donnée sans ces informations.**

### 3. DESCRIPTION PRODUITS



1	Panneau de contrôle
2	Poignée acier inoxydable
3	Charnière supérieure
4	Clayettes
5	Cadre de porte en acier inoxydable
6	Pieds ajustables
7	Grille d'aération (non amovible)

Pour en savoir plus sur votre produit, consulter la Base EPREL en ligne. Tel que défini dans le règlement délégué (UE) 2019/2016 de la Commission, toutes les informations relatives à cet appareil de réfrigération sont disponibles sur la Base EPREL (European Product Database for energy labelling). Cette base vous permet de consulter les informations et la documentation technique de votre appareil de réfrigération. Vous pouvez accéder à la Base EPREL en scannant le QR code présent sur l'étiquette énergie de votre appareil ou en vous rendant directement sur : [www.ec.europa.eu](http://www.ec.europa.eu) et en renseignant le modèle de votre appareil de réfrigération.

#### Capacité annoncée

La capacité annoncée est mesurée selon le standard EN62552. Ce standard est calculé avec des bouteilles 75cl type bordeaux tradition. Tout autre type de format de bouteilles ainsi que l'ajout de clayettes réduiront considérablement la capacité de stockage. La capacité maximale est calculée avec un nombre de clayette définie qui varie selon les modèles.

#### Recommandations d'agencement :

L'agencement suivant, des équipements de votre appareil (clayettes...), est recommandé pour que l'énergie soit utilisée le plus rationnellement possible par l'appareil de réfrigération. Tout changement de cet agencement peut impacter la consommation énergétique de l'appareil.

## 4. INSTRUCTIONS D'INSTALLATION

### Avant d'utiliser votre cave à vin

- Enlevez l'emballage extérieur et intérieur.
- Laissez votre appareil en position verticale au repos pendant environ 24h avant sa mise en service. Cela permettra de réduire la possibilité d'un dysfonctionnement du système de refroidissement dû au transport.
- Nettoyez l'intérieur à l'aide d'un chiffon doux et d'eau tiède.
- Lorsque vous installez votre appareil, merci de choisir un lieu autorisé.
- Placez votre appareil sur un sol qui est assez résistant pour le soutenir lorsqu'il est entièrement chargé. Veuillez ajuster les pieds de votre appareil afin de mettre à niveau votre cave.
- Une ventilation adéquate est nécessaire, n'obstruez aucune sortie d'air.
- Branchez la cave à une prise unique, laissez un espace de 30 mm entre l'arrière de la cave et le mur. Veillez à la caler parfaitement et à ajuster l'horizontalité de votre cave à vin (l'utilisation d'un niveau à bulles est conseillée). Ceci évitera tout mouvement dû à l'instabilité, générateur de bruit et de vibration et assurera la parfaite herméticité de la porte.
- Cet appareil est uniquement réservé au stockage de vins.
- Cet appareil utilise du gaz réfrigérant inflammable, veuillez donc à ne jamais endommager le tuyau de refroidissement pendant le transport.
- Plinthe non amovible

### Attention

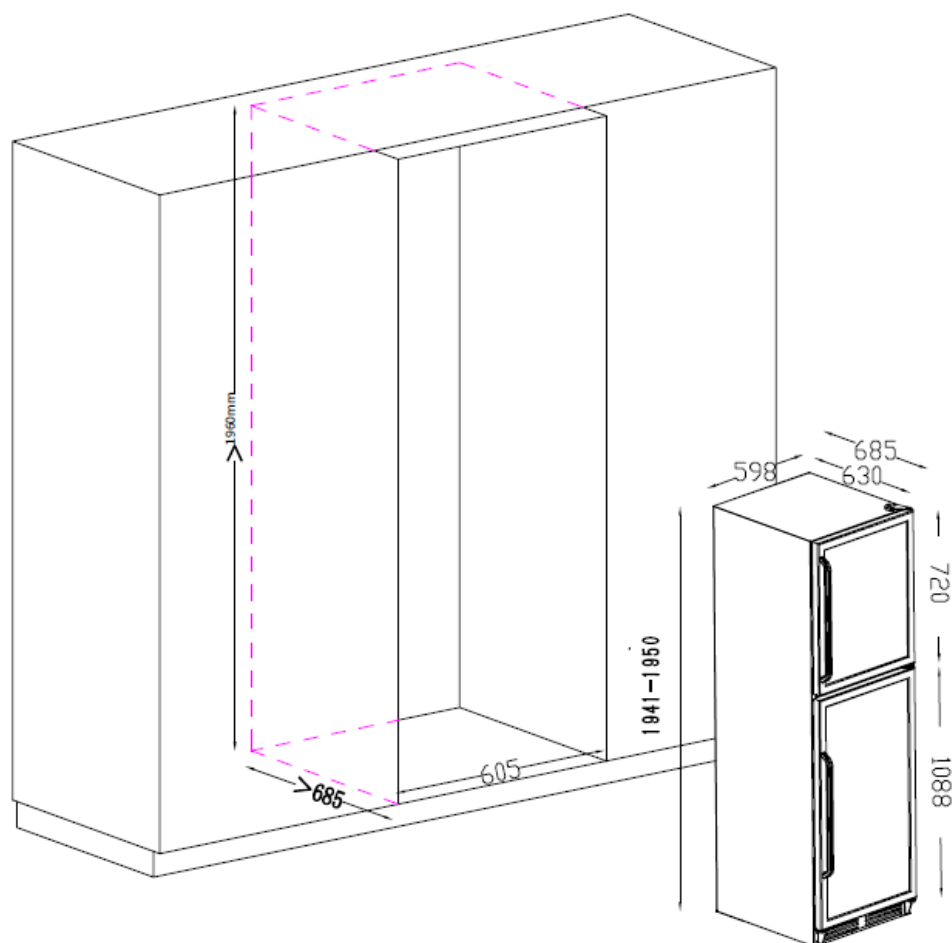
- Stockez des bouteilles fermées.
- Ne surchargez pas l'appareil.
- N'ouvrez pas la porte plus que nécessaire.
- Ne couvrez pas les clayettes avec des feuilles d'aluminium ou tout autre matériau qui pourrait empêcher une bonne circulation de l'air.
- Si la cave à vin doit être laissée vide pendant une longue période, il est suggéré de débrancher l'appareil et, après un nettoyage très soigneux, de laisser la porte entrouverte pour laisser l'air circuler et prévenir la formation de moisissures et d'odeurs.

**ATTENTION : merci d'éloigner l'appareil de toute substance qui pourrait entraîner un risque d'incendie.**



## Installer votre cave

La cave MT166DP peut être installée en pose libre ou en pose de type encastrable. Voir schéma d'installation :



Pour tous les types de produit encastrable, assurez-vous, si votre appareil est placé entre deux meubles ou en coin contre un mur, que la porte s'ouvre suffisamment pour que les clayettes puissent être sortis sans problème. En effet, sur certains modèles, les portes doivent être ouvertes à plus de 90° pour tirer les clayettes au moment de sortir une bouteille.

### Plages de températures ambiantes et Classe climatique de l'appareil :

Cet appareil est indiqué pour un fonctionnement dans des pièces dont la température ambiante est bien spécifique, cette classe climatique est indiquée sur la plaque signalétique. La température ambiante a une incidence sur la température intérieure, l'hygrométrie de votre cave, et le fonctionnement du compresseur. Votre appareil peut fonctionner dans une température ambiante comprise entre 5°C et 20°C. En dehors de ces limites votre appareil ne pourra garantir un fonctionnement normal et pourra entraîner des pannes. Pour un fonctionnement optimal, et atteindre les performances désirées, l'appareil a été conçu pour fonctionner à une température ambiante comprise entre 23°C et 25°C. Une température ambiante au-dessus ou au-dessous des 23-25°C pourra affecter les performances de l'appareil à atteindre la température réglée souhaitée.

### Fermeture à clé de la porte

Votre appareil est équipé d'un système de fermeture à clé.

Les clés sont situées à l'intérieur du sac plastique contenant la notice d'utilisation. Insérez la clé dans la serrure et tournez-la dans le sens inverse des aiguilles d'une montre pour ouvrir la porte. Pour fermer la porte effectuez l'opération inverse en vous assurant que la clé soit entièrement insérée dans la serrure. Ôtez la clé de la serrure et rangez-la dans un endroit sûr pour plus de sécurité.

## 5. INSTRUCTIONS D'UTILISATION

Lorsque vous sélectionnez une position pour votre appareil, vous devez vous assurer que le plancher est plat et ferme, et que la pièce est bien aérée. Cet appareil est indiqué pour un fonctionnement dans des pièces dont la température ambiante est bien spécifique, cette classe climatique est indiquée sur la plaque signalétique. La température ambiante a une incidence sur la température intérieure et l'hygrométrie de votre cave. Pour un fonctionnement optimal, les réglages de votre cave sont effectués pour des températures ambiantes de 23°C à 25°C.

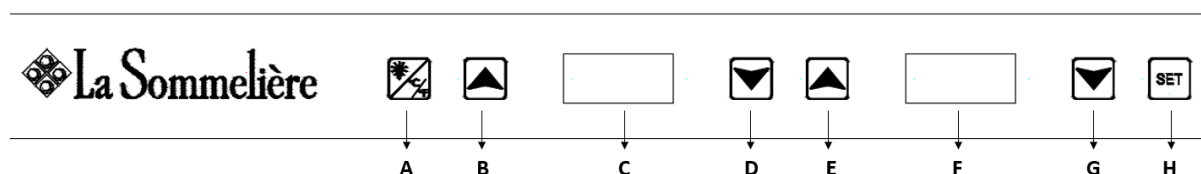
La température de l'appareil est réglable entre 5°C et 20°C. La température est régulée par un thermostat. La modification de la température génère une consommation d'énergie plus élevée.

Lorsque la température ambiante est de 25°C et que la cave à vin n'a pas de bouteille chargée, il faudra environ 30 minutes pour augmenter la température de 5°C à 20°C.

Dans les mêmes circonstances, il faudra environ une heure pour diminuer la température de la cave à vin de 20°C à 5°C.

**IMPORTANT : pour optimiser le fonctionnement de l'appareil il est important de régler les températures en respectant un écart de 10°C maximum entre le compartiment haut et bas (18 et 8°C par exemple).**

### MT166DP - Panneau de contrôle



- A. Maintenir appuyé pendant 3 secondes pour passer d'un mode à l'autre. La touche permet soit de régler l'unité de température entre degrés Celsius « °C » et degré Fahrenheit « °F » ou soit d'allumer ou éteindre l'éclairage de l'appareil.
- B. Bouton pour augmenter la température réglée de 1°C dans la zone supérieure
- C. Affichage de la température, zone supérieure
- D. Bouton pour diminuer la température réglée de 1°C dans la zone supérieure
- E. Bouton pour augmenter la température réglée de 1°C dans la zone inférieure
- F. Affichage de la température, zone inférieure
- G. Bouton pour diminuer la température réglée de 1°C dans la zone inférieure
- H. Touche de sélection pour choisir la zone de température à régler (zone supérieure ou inférieure). Lorsque la zone est sélectionnée l'affichage de la température devient clignotant ; pressez ensuite les touches de réglages de la température.

### Installation de la poignée en acier inoxydable

Cette cave à vin comprend une poignée en acier inoxydable.  
Pour installer la poignée, veuillez suivre les instructions ci-dessous :

1. Retirez le joint de la porte dans la zone où la poignée doit être installée sur le côté gauche, comme indiqué ci-dessous sur l'illustration n° 1. Le joint se déplace facilement à la main, aucun outil n'est nécessaire.
2. Alignez la poignée avec les vis installées. Serrez les vis à l'aide d'un tournevis cruciforme jusqu'à ce que la poignée soit bien alignée et solidement fixée contre le cadre de la porte. (NE PAS trop serrer car cela endommagerait l'assemblage de la poignée).
3. Remplacez le joint de la porte dans sa position d'origine.
4. Si vous choisissez de ne pas utiliser la poignée fournie, suivez simplement l'étape 1 pour accéder aux vis d'installation et retirez-les, puis placez les deux bouchons décoratifs dans les deux trous

séparément. Passez à l'étape 3 pour replacer le joint de la porte dans sa position d'origine.

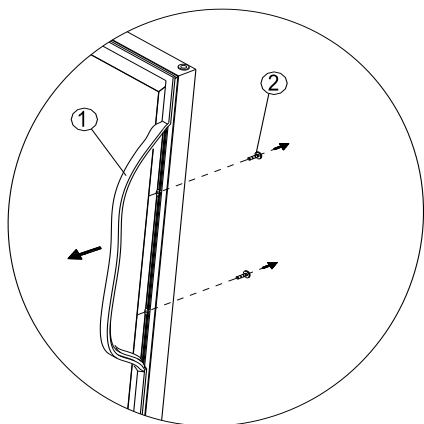


Illustration # 1

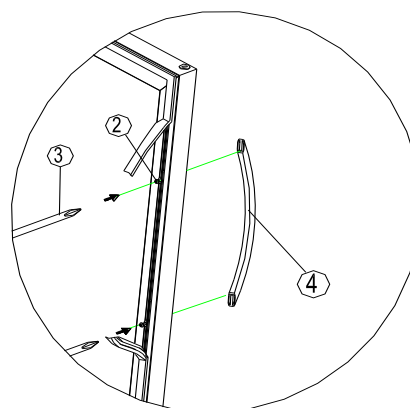


Illustration # 2

1. Joint
2. Vis

3. Tournevis
4. Poignée

### Installation des clayettes

Cet appareil est équipé de clayettes en bois. Pour éviter d'endommager le joint de la porte, assurez-vous que la porte est complètement ouverte lorsque vous manipulez les clayettes.

Pour retirer les clayettes du rail, tirez chaque clayette d'environ 1/3 vers l'extérieur.

Utilisez un long tournevis plat pour appuyer sur l'encoche en plastique de droite, comme illustré à la figure A, et en même temps, soulevez l'encoche en plastique de gauche, comme illustré à la figure B. Ensuite, continuez à retirer lentement la clayette.

Contactez notre service après-vente si vous avez besoin d'aide.

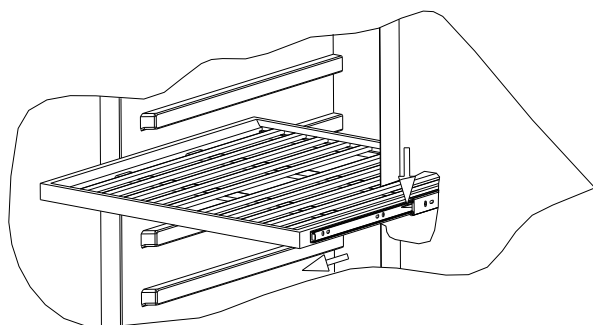


Figure A

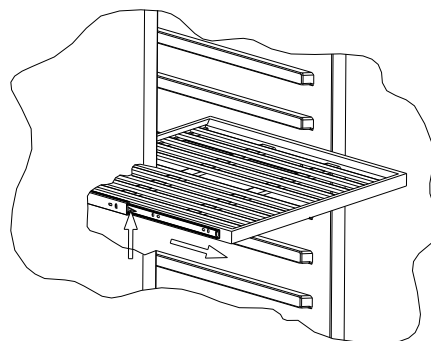


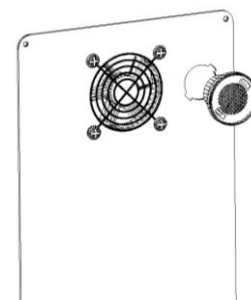
Figure B

### Dégivrage :

Votre appareil est équipé d'un cycle de dégivrage automatique. Lorsqu'un cycle de refroidissement se termine, les surfaces réfrigérées de l'appareil sont automatiquement dégivrées. L'eau de dégivrage est canalisée dans un bac d'évaporation des condensats situé à l'arrière de l'appareil à proximité du compresseur. La chaleur produite par le compresseur évapore alors les condensats recueillis dans le bac.

### Filtre à charbon :

Afin de préserver la qualité et le goût de vos grands vins, ils doivent être conservés à température et conditions ambiantes idéales. Votre cave est équipée d'un système de filtration au charbon actif pour assurer la pureté de l'air, l'efficacité du refroidissement et maintenir une armoire sans odeur pour le stockage de vos vins fins. L'ensemble de filtre est situé sur le panneau arrière à l'intérieur de votre cave. Gardez à l'esprit que ce filtre doit être changé tous les 12 mois.



Tenez le filtre et tournez-le à 45 degrés dans le sens inverse des aiguilles d'une montre, puis retirez-le. Placez le nouveau filtre dans le trou, puis tournez le filtre à 45 degrés dans le sens des aiguilles d'une montre.

## 6. NETTOYAGE ET ENTRETIEN

Avant de nettoyer votre appareil (opération à faire régulièrement), débranchez l'appareil en retirant la prise de courant ou en débranchant le fusible dont elle dépend.

Nous vous conseillons, avant la première utilisation et de façon régulière, de nettoyer l'intérieur comme l'extérieur (face avant, latérales et dessus) avec un mélange d'eau tiède et de produit de lavage doux. Rincez avec de l'eau pure, laissez sécher totalement avant de rebrancher. N'utilisez ni solvants, ni agents abrasifs.

Lors de la première mise sous tension, des odeurs résiduelles peuvent subsister. Dans ce cas, faites fonctionner l'appareil à vide pendant quelques heures, en paramétrant la température la plus froide. Le froid annihilera ces odeurs possibles.

### **En cas de coupure de courant**

La majorité des coupures de courant sont résolues pendant une courte période. Une coupure de 1 ou 2 heures n'affectera pas les températures de votre cave. Afin de protéger vos vins pendant les coupures de courant, pensez à minimiser le nombre d'ouvertures de porte. Pour des coupures de courant de très longue durée, prenez les mesures nécessaires pour protéger votre vin.

- Si l'appareil est débranché, éteint ou s'il y a une coupure de courant vous devez attendre de 3 à 5 minutes avant de le redémarrer. Si vous essayez de le redémarrer avant ce délai, le compresseur se mettra en fonction seulement au bout de 3/5 minutes (si la température le nécessite).
- Au premier démarrage et suite à un arrêt prolongé de la cave, il est possible qu'au moment du redémarrage les températures choisies et celles affichées ne correspondent pas. Ceci est normal. Il sera alors nécessaire d'attendre quelques heures avant que les températures retrouvent leur stabilité.

### **Si vous partez en vacances**

- Courts séjours : laissez votre cave fonctionner pendant votre séjour si celui-ci dure moins de 3 semaines.
- Longs séjours : si votre appareil venait à ne pas être utilisé pendant plusieurs mois, retirez toutes les bouteilles et tous les accessoires, éteignez et débranchez l'appareil de la prise de courant. Nettoyez et séchez soigneusement l'intérieur et l'extérieur de l'appareil. Laissez également la porte ouverte, en la bloquant si nécessaire, pour éviter la formation de condensas, odeurs, moisissure.

### **Si vous devez déplacer votre cave à vin**

- Débranchez votre cave avant toute opération.
- Enlevez toutes les bouteilles présentes dans la cuve et fixez les éléments mobiles.
- Pour éviter d'endommager les vis de mise à niveau des pieds, vissez-les à fond dans leur base.
- Fermez entièrement la porte.
- Déplacez l'appareil en position verticale de préférence ou notez à partir des inscriptions portées sur l'emballage, le sens sur lequel peut être couché l'appareil. Protégez également votre appareil avec une couverture ou un tissu similaire.

## 7. EN CAS DE PANNE

Malgré tout le soin que nous apportons à nos fabrications, une panne n'est jamais totalement exclue. Avant de contacter le service après-vente de votre revendeur, vérifiez néanmoins que :

- La prise de courant est toujours en place
- Il n'y a pas de coupure de courant
- Que la panne n'a pas pour origine l'une de celles décrites dans le tableau en fin de ce manuel.

**IMPORTANT : si le cordon d'alimentation fourni est endommagé, il doit être remplacé par le fabricant, un service agréé de la marque ou du revendeur. Dans tous les cas, il doit être remplacé par un personnel qualifié pour éviter tout risque de blessure.**

**SI CES CONTROLES NE DONNENT RIEN, CONTACTEZ ALORS LE SERVICE APRES-VENTE DE VOTRE REVENDEUR.**

**ATTENTION !**

**Débranchez la prise murale avant toute opération d'entretien ou réparation !**

## 8. PROBLEME ET CAUSE POSSIBLE

Beaucoup de problèmes peuvent être résolus facilement, vous permettant d'économiser le coût d'un appel téléphonique au SAV. Essayez de résoudre votre problème en suivant les suggestions ci-dessous avant d'appeler le SAV.

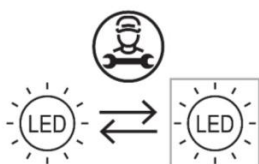
### GUIDE DE RESOLUTION DES PROBLEMES

PROBLEME	CAUSE POSSIBLE
La cave à vin ne fonctionne pas	L'appareil n'est pas branché. L'appareil est éteint. Le disjoncteur s'est déclenché ou un fusible a sauté.
La cave à vin ne fait pas assez de froid	Vérifiez la température de réglage. L'environnement extérieur peut nécessiter un réglage plus élevé. La porte est ouverte trop fréquemment. La porte est mal fermée. Le joint de porte n'adhère pas complètement.
L'appareil s'allume et s'éteint fréquemment	La température ambiante est plus élevée que la normale. De nombreuses bouteilles ont été ajoutées dans la cave à vin. La porte est ouverte trop fréquemment. La porte est mal fermée. La température n'est pas réglée correctement. Le joint de porte n'adhère pas complètement.
L'éclairage intérieur ne fonctionne pas	L'appareil n'est pas branché. Le disjoncteur s'est déclenché ou un fusible a sauté. L'ampoule est grillée. La touche d'activation de l'éclairage est sur OFF
Vibrations	Contrôlez et assurez-vous que la cave est bien au niveau. Si la cave à vin touche le mur, éloignez-la et respectez la distance indiquée dans les instructions d'installation. Si des vibrations persistantes se produisent, éteignez la cave à vin, débranchez la fiche d'alimentation et contactez votre service après-vente.
La cave à vin semble faire trop de bruit	Le bruit de « cliquetis » peut venir de l'écoulement de réfrigérant, ce qui est normal. A chaque fin de cycle vous pouvez entendre des bruits de « gargouillements » dus à l'écoulement de réfrigérant dans votre cave à vin. La contraction et l'expansion des parois internes peuvent engendrer des bruits d'éclatement et de crépitement. La cave à vin n'est pas à niveau.
La porte ne ferme pas correctement	La cave à vin n'est pas à niveau. Le sens d'ouverture de la porte a été inversée et n'a pas été correctement installée. Le joint est sale. Les clayettes ne sont pas à leur emplacement.

## Codes erreurs

E1 : Défaillance du capteur de température (zone supérieure)  
E2 : Déconnexion du capteur de température (zone supérieure)  
E3 : Défaillance du capteur de température (zone inférieure)  
E4 : Capteur de température déconnecté (zone inférieure)  
E5 : Défaillance du capteur de température de l'évaporateur (zone supérieure)  
E6 : Sonde de température évaporateur déconnectée (zone supérieure)  
E7 : Anomalie sonde température évaporateur (zone basse)  
E8 : Sonde de température évaporateur déconnectée (zone basse)  
Contactez le service après-vente.

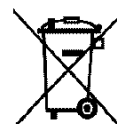
## Remplacement de la lumière



Cet appareil se compose de diodes électroluminescentes (LED) comme lumière, avec une longue durée de vie. En cas d'anomalie, veuillez contacter le service client. ATTENTION! Ne remplacez pas la lampe LED vous-même. Il doit être remplacé par le fabricant ou son agent de service

## 9. ENVIRONNEMENT

Ce produit est conforme à la Directive UE 2012/19/CE relative aux déchets d'équipements électriques et électroniques (DEEE). En vous assurant que ce produit est éliminé correctement, vous aidez à prévenir les conséquences négatives potentielles pour l'environnement et la santé humaine qui pourraient être dues à la manipulation inappropriée des déchets de ce produit.



Le symbole de poubelle barrée apposé sur l'appareil indique que ce produit devra, à la fin de son cycle de vie, être traité séparément des autres déchets domestiques. Il devra donc être emmené dans un centre de collecte sélective destiné aux appareils électriques et/ou électroniques ou bien, si vous achetez un appareil équivalent, au revendeur de ce nouvel appareil.

L'utilisateur est responsable d'apporter l'appareil en fin de vie aux structures de collecte appropriées. Une collecte sélective et adéquate visant à envoyer l'appareil inutilisé au recyclage, au traitement et à une élimination compatible avec l'environnement, contribue à éviter les effets négatifs possibles sur l'environnement, sur la santé et favorise le recyclage des matériaux dont le produit est composé.

Pour obtenir des renseignements plus détaillés sur les systèmes de collecte disponibles, s'adresser au service local d'élimination des déchets ou bien au magasin où l'appareil a été acheté.

## 10. AVERTISSEMENT

Dans un souci d'amélioration constante de nos produits, nous nous réservons la possibilité de modifier les caractéristiques techniques sans préavis.

Les garanties des produits de la marque LA SOMMELIERE sont exclusivement énoncées par les distributeurs que nous avons choisis. Aucun élément des présentes ne peut être interprété comme une garantie supplémentaire.

La société FRIO ENTREPRISE ne peut être tenue responsable des erreurs ou des omissions techniques et de rédaction dans les présentes. Document non contractuel.

# 1. GENERAL SAFETY INSTRUCTIONS

For your safety and correct usage, before installing and first using the appliance, read this user manual carefully, including its hints and warnings. To avoid unnecessary mistakes and accidents, it is important to make sure that all people using the appliance are thoroughly familiar with its operation and safety features. Save these instructions and be sure that they remain with the appliance if it is moved or sold, so that anyone using it throughout its life, will be properly informed on its usage and safety notices.

For the safety of life and property, keep the precautions of these user's instructions as the manufacturer is not responsible for damages caused by omission.

## **Safety for children and others who are vulnerable people**

- This appliance can be used by children aged from 8 years and above and persons with reduced physical, sensory or mental capabilities or lack of experience and knowledge if they have been given supervision or instruction concerning use of the appliance in a safe way and understand the hazards involved. Children shall not play with the appliance. Cleaning and maintenance by the user should not be performed by children, unless they have more than 8 years and they are being watched.
- Keep all packaging away from children as there is risk of suffocation.
- If you are discarding the appliance, pull the plug out of the socket, cut the connection cable (as close to the appliance as you can) and remove the door to prevent children playing from suffering an electric shock or from closing themselves inside it.
- If this appliance, featuring a magnetic door seals, is to replace an older appliance having a spring lock (latch) on the door or lid, be sure to make the spring lock unusable before you discard the old appliance. This will prevent it from becoming a death trap for a child
- Keep the appliance and cord out of reach of children under 8 years.
- NOTE: children between 3 and 8 can load and unload the appliance.

## **General safety**

WARNING —This appliance is intended to be used in household and similar applications such as

- staff kitchen areas in shops, offices and other working environments;
- farm houses and by clients in hotels, motels and other residential type environments;
- bed and breakfast type environments;
- catering and similar non- retail applications

WARNING — Do not store explosive substances such as aerosol cans with a flammable propellant in this appliance.

WARNING — If the supply cord is damaged, it must be replaced by the manufacturer, its service agent or similarly qualified persons in order to avoid a hazard.

WARNING —Keep ventilation openings, in the appliance enclosure or in the built-in structure, clear of obstruction.

WARNING —Do not damage the refrigerant circuit.

WARNING — Do not use electrical appliances inside the compartments of the appliance, unless they are of the type recommended by the manufacturer.

WARNING — The refrigerant and insulation blowing gas are flammable. When disposing of the appliance, do so only at an authorized waste disposal center. Do not expose to flame.

## **Refrigerant**

The refrigerant isobutene (R600a) is contained within the refrigerant circuit of the appliance, a natural gas with a high level of environmental compatibility, which is nevertheless flammable. During transportation and installation of the appliance, ensure that none of the components of the refrigerant circuit becomes damaged. The refrigerant (R600a) is flammable.



### **Caution risk of fire**

If the refrigerant circuit should be damaged:

- Avoid opening flames and sources of ignition.
- Thoroughly ventilate the room in which the appliance is situated. It is dangerous to alter the specifications or modify this product in any way. Any damage to the cord may cause a short circuit, fire, and/or electric shock.

### **Electrical safety**

The power cord must not be lengthened.

- Make sure that the power plug is not crushed or damaged. A crushed or damaged power plug may overheat and cause a fire.
- Make sure that you can access the main plug of the appliance.
- Do not pull the main cable.
- If the power plug socket is loose, do not insert the power plug. There is a risk of electric shock or fire.
- You must not operate the appliance without the interior lighting lamp cover. The appliance is only applied with power supply of single phase alternating current of 220~240V/50Hz. If fluctuation of voltage in the district of user is so large that the voltage exceeds the above scope, for safety sake, be sure to apply A.C. Automatic voltage regulator of more than 350W to the appliance. The appliance must employ a special power socket instead of common one with other electric appliances. Its plug must match the socket with ground wire.

### **Daily use**

- This refrigerating appliance is not intended to be used as a built-in appliance
- Cet appareil est destiné uniquement au stockage du vin. Il est recommandé de régler la cave à vin sur 12°C.
- Do not store flammable gas or liquids in the appliance. There is a risk of an explosion.
- Do not operate any electrical appliances in the appliance (e.g. electric ice cream makers, mixers etc.).
- When unplugging always pull the plug from the mains socket. do not pull on the cable.
- Do not place hot items near the plastic components of this appliance.
- The appliances manufacture storage recommendations should be strictly adhered to. Refer to relevant instructions for storage.
- Do not place the appliance in direct sunlight.
- Keep burning candles jumps and other items with naked flames away from the appliance so that do not set the appliance on fire.
- The appliance is intended for keeping food stuff and/or beverages in normal household as explained in this instruction booklet.
- The appliance is heavy. Care should be taken when moving it.
- Never use the base, drawers, doors etc. to stand on or as supports.
- To avoid items falling and causing injury or damage to the appliance, do not overload the door racks or put too much food in the crisper drawers.

### **Caution!**

#### **Care and cleaning**

- Before maintenance, switch off the appliance and disconnect the mains plug from the mains socket.
- Do not clean the appliance with metal objects, steam cleaner, ethereal oils, organic solvents or abrasive cleansers
- Do not use sharp objects to remove frost from the appliance. Use a plastic scraper.

### **Installation Important!**

- Wine cellar door is non reversible
- For electrical connection carefully, follow the instructions given in this manual.
- Unpack the appliance and check if there are damages on it. Do not connect the appliance if it is damaged. Report possible damages immediately to the place you bought it. In this case retain packing.
- It is advisable to wait at least 24 hours before connecting the appliance to allow the oil to flow back in the compressor.
- Adequate air circulation should be around the appliance, lacking this leads to overheating. To achieve sufficient ventilation, follow the instructions relevant to installation.
- Wherever possible the back of the product should not be too close to a wall to avoid touching or catching warm parts (compressor, condenser) to prevent the risk of a fire, follow the instructions relevant to installation.
- The appliance must not be locate close to radiators or cookers.
- Make sure that the mains plug is accessible after the installation of the appliance.
- When positioning the appliance, ensure the supply cord is not trapped or damaged.
- Your device is not designed to be placed in a garage, basement, or similar location.

### **Service and spare parts**

- Any electrical work required to do the servicing of the appliance should be carried out by qualified electrician or competent person.
- This product must be serviced by an authorized Service Center, and only genuine spare parts must be used.

Aesthetic and functional spare parts in accordance with REGULATION (EU) 2019/2019 (Annex II, point 3.), are made available to professional repairers and end users for a period of 7 years or 10 years (List in Annex II, point 3.a.1 and 3.a.2) from the time the last unit of the model is placed on the market. The list of spare parts and the procedure for ordering them (professional access / special access) are available on the following website: [www.interfroidservices.fr](http://www.interfroidservices.fr) or by post at the following address: FRIO - Interfroid Services, 143 Bd Pierre Lefauchaux - 72230 ARNAGE For other functional spare parts not specified in EU regulation 2019/2019, they are available for a period of 10 years. The manufacturer's warranty is 1 year for functional parts.



### R600a Safety regulation



Warning: Do not use mechanical devices or other means to accelerate the defrosting process, other than those recommended by the manufacturer.



Warning: Keep ventilation openings in the appliance enclosure or in the structure clear of obstruction.



Do not store explosive substances such as aerosol cans with a flammable propellant in this appliance.



Warning: Do not damage the refrigerant circuit.

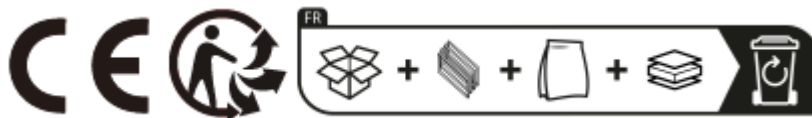


Refrigerating units operating on Isobutane (R600a) may not be placed in an area with sources of ignition (e.g. unsealed electrical contacts) or where the refrigerant could gather in the event of a leak. The type of refrigerant is indicated on the cabinet's type plate.




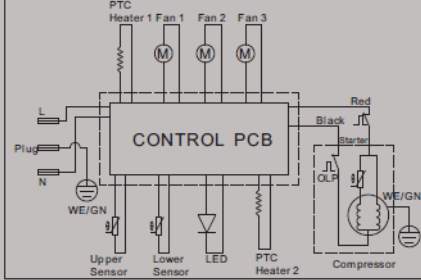




Warning: Do not use electrical appliances inside the compartments of the appliance, unless they are of the type recommended by the manufacturer.

**This appliance meets the requirements of all applicable European directives and their amendments.**



## 2. TECHNICAL DATA

Below is an example of the nameplate:

Cave à vin/ wine cellar		
Référence	MZ165DP	<p><b>ELECTRIC DIAGRAM</b> Schéma électrique</p>  <p>  </p> <p>Made in PRC</p> <p>FRIO Entreprise – La Sommelière 143 Bld Pierre Lefaucheux 72230 Arnage (France)</p>
Service Ref	MZ165DP/1	
S/N		
Modèle usine	USF-168DD	
Classe climatique	N/ST	
Volume Total Net	429 L	
Consommation d'énergie annuelle	170 kWh/an	
Consommation jour d'énergie à 16°C	0.121 kWh/24h	
Consommation jour d'énergie à 32°C	0.810 kWh/24h	
Gaz réfrigérant / Quantité	R600A/50g	
Agent isolant	Cyclopentane	
Voltage	220-240 V	
Fréquence	50 Hz	
Ampérage	0.9A	
Puissance maximum	150W	
Puissance de la lampe	1.5W	
Classe de protection contre les chocs électriques		

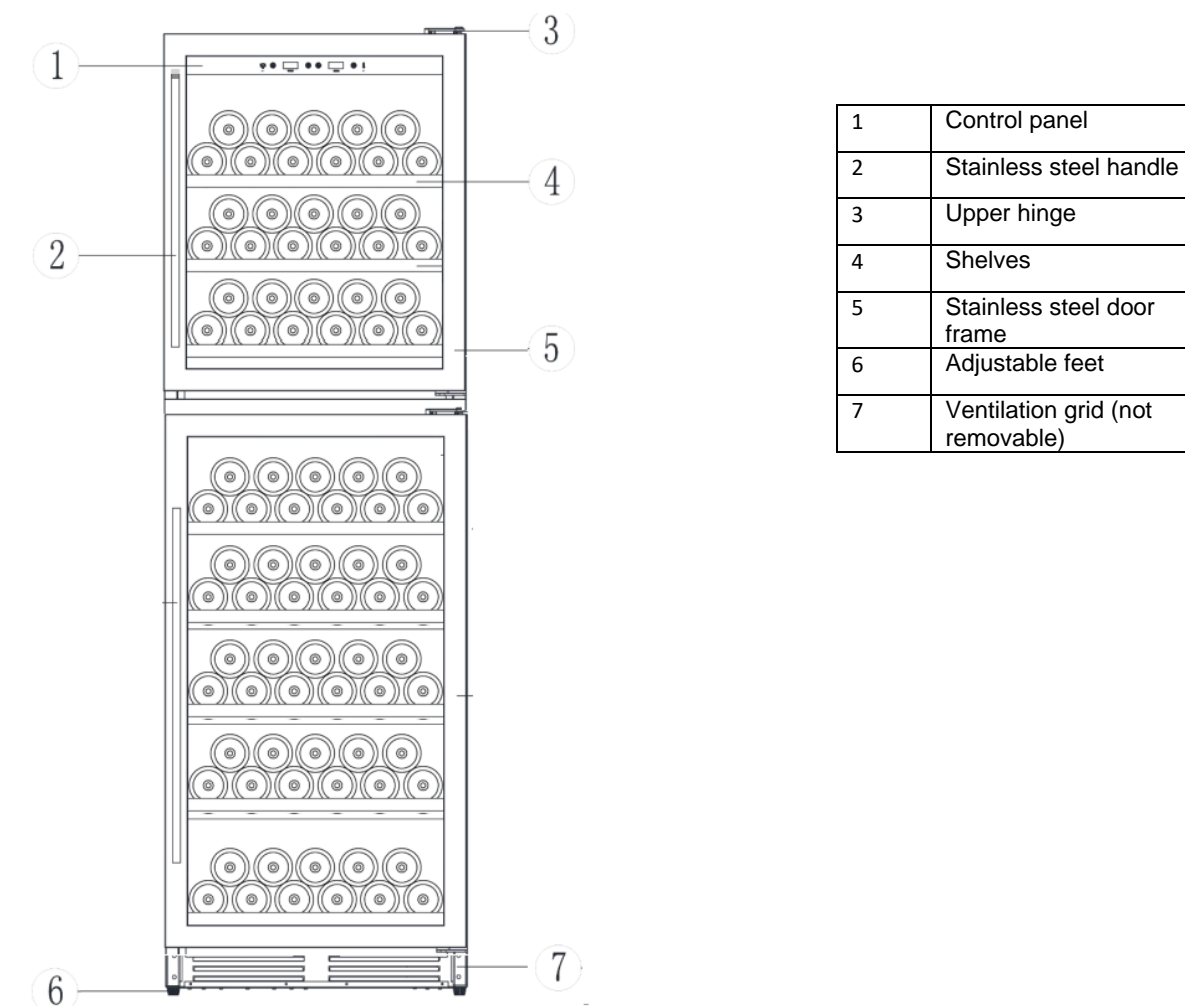
The nameplate attached to the inside or rear of the appliance (depending on the model) includes the entire information specific to your appliance.

We recommend that you make a note of its serial number in this booklet prior to installation, so that you can refer to it later (technical work, request for assistance, etc.).

Once the appliance is installed and loaded, access to it is not so easy.

**CAUTION: no assistance can be provided without this information.**

### 3. DESCRIPTION OF THE APPLIANCES



To find out more about your product, consult the online EPREL database. As defined in Commission Delegated Regulation (EU) 2019/2016, all information relating to this refrigeration appliance is available on the EPREL Base (European Product Database for energy labeling). This database enables you to consult the information and technical documentation of your refrigeration appliance. You can access the EPREL Database by scanning the QR code on the energy label of your appliance or by going directly to: [www.ec.europa.eu](http://www.ec.europa.eu) and searching the reference of your refrigeration appliance.

#### **Announced capacity**

The advertised capacity is measured according to the EN62552 standard. This standard is calculated with 75cl traditional Bordeaux type bottles. Any other type of bottle format as well as the addition of shelves will considerably reduce the storage capacity. The maximum capacity is calculated with a defined number of shelves which vary according to the models.

#### **Recommendation combination:**

The following combination of shelves is recommended for energy to be used as efficiently as possible by the refrigeration unit.

## 4. INSTALLATION INSTRUCTIONS

### Before using this appliance

- Remove the exterior and interior packing.
- Before connecting the appliance to the power source, let it stand upright for approximately 24 hours. This will reduce the possibility of a malfunction in the cooling system from handling during transportation.
- Clean the interior surface with lukewarm water using a soft cloth.
- When disposing your appliance, please choose an authorized disposal site.
- Place your wine cooler on a floor that is strong enough to support it when it is fully loaded. To level your Wine cooler, adjust the front leveling leg at the bottom of the wine cooler.
- Adequate ventilation is required, do not block the front air outlet.
- This wine cellar is designed for free-standing
- Connect the cellar to a single socket, leaving a 30-mm gap between the back of the cellar and the wall. Be careful to support it, so that your wine cellar is perfectly level (use of a spirit level is recommended). This will prevent any movement due to instability, causing noise and vibration, and will ensure that the door seals perfectly.
- This appliance is intended to be used exclusively for the storage of wine.
- This appliance is using flammability refrigerant. So never damage the cooling pipe work during the transportation.
- Non-removable ventilation grid

### Caution

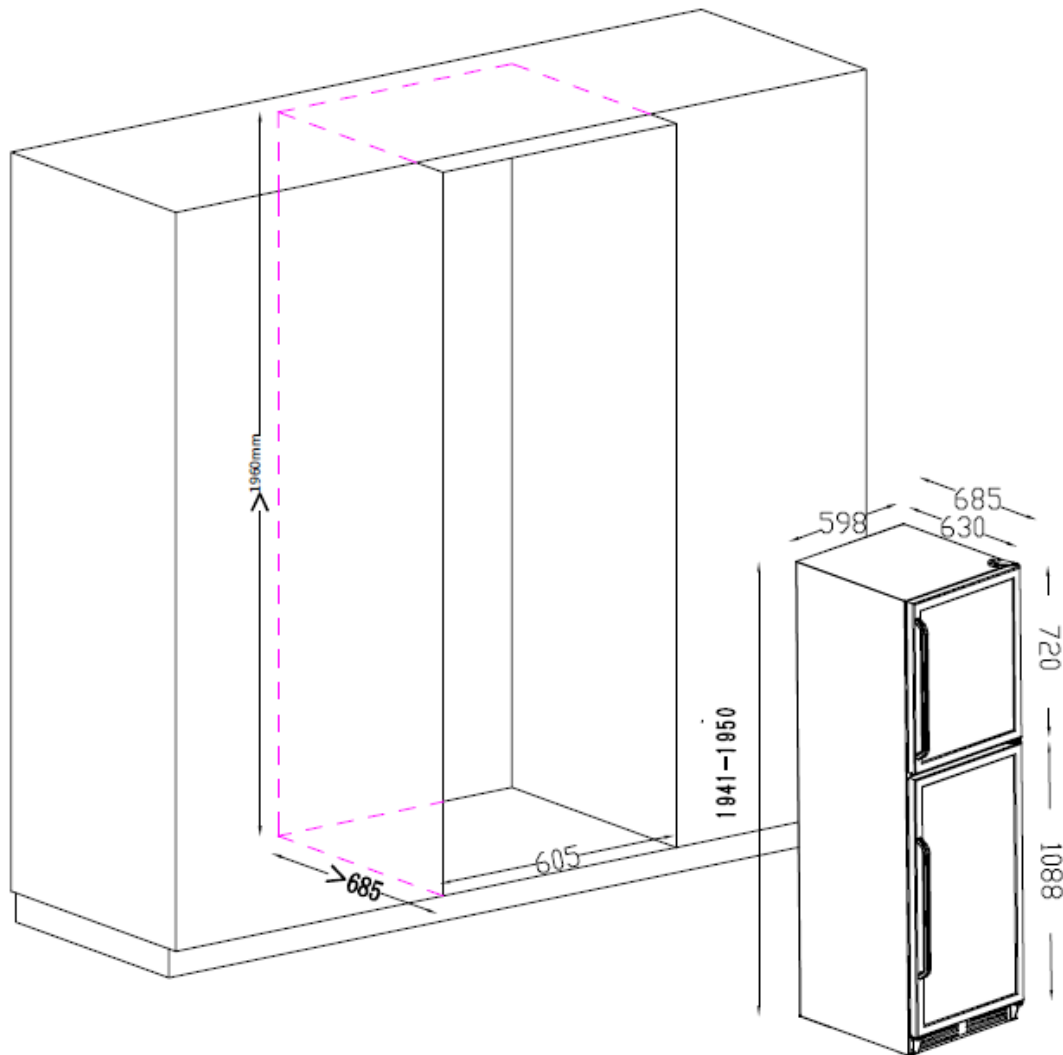
- Store wine in sealed bottles.
- Do not overload the cabinet.
- Do not open the door unless necessary.
- Do not cover shelves with aluminum foil or any other shelf material which may prevent air circulation.
- Should the wine cooler be left empty for long periods it is suggested that the appliance is unplugged, and after careful cleaning, leave the door ajar to allow air to circulate inside the cabinet in order to avoid possible condensation, mold or odors forming.

**CAUTION: please keep the appliance away from substance, which can cause ignition.**

## Install your wine cellar

The MT166DP wine cellar can be installed in freestanding or in built-in position

See installation diagram



For all types of built-in product, make sure, if your appliance is placed between two pieces of furniture or in a corner against a wall, that the door opens sufficiently so that the shelves can be taken out without any problem. In fact, on some models, the doors must be opened more than 90° to pull out the shelves when removing a bottle.

### **Ambient temperature ranges and climate class of the device:**

This appliance is indicated for operation in rooms with a very specific ambient temperature, this climatic class is indicated on the rating plate. The ambient temperature affects the interior temperature, the humidity of your cellar, and the operation of the compressor. Your device can operate in an ambient temperature between 5°C and 20°C. Outside of these limits, your device cannot guarantee normal operation and may cause breakdowns. For optimal operation and to achieve the desired performance, the device has been designed to operate at an ambient temperature between 23°C and 25°C. An ambient temperature above or below 23-25°C may affect the performance of the appliance in reaching the desired set temperature.

### **Door Lock**

Your unit is provided with a lock and key combination.

The keys are located inside the plastic bag that contains the User's Guide. Insert the key into the lock and turn it counterclockwise to unlock the door. To lock the door, do the reverse operation making sure metal pin is engaged completely. Remove the key and place it in a secure place for safekeeping.

## 5. USE INSTRUCTIONS

When selecting a location for your appliance you should make sure the floor is flat and firm, and the room is well ventilated. This device is suitable for operation in rooms with a very specific ambient temperature, this climatic class is indicated on the nameplate. The ambient temperature affects the interior temperature and humidity of your cellar. For optimal operation, your cellar settings are made for ambient temperatures of 23 ° C to 25 ° C.

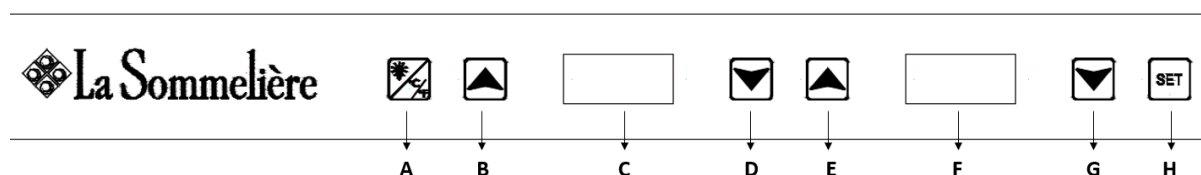
The temperature of the device is adjustable between 5°C to 20°C. The temperature is regulated by a thermostat. Changing the temperature generates higher energy consumption.

When the surrounding temperature is 25°C and the wine cellar has no bottle loaded, it will take around 30 minutes to increase the temperature from 5°C to 20°C.

Under the same circumstance, it will take around one hour to decrease the wine cellar temperature from 20°C to 5°C.

**IMPORTANT: to optimize the operation of the appliance, it is important to set the temperatures respecting a difference of 10°C maximum between the upper and lower compartment (18 and 8°C for example).**

### MT166DP – Control panel



A. Press and hold for 3 seconds to switch between modes. The key is used either to set the temperature unit between degrees Celsius “°C” and degrees Fahrenheit “°F” or to turn the device lighting ON or OFF.

B. Button to increase the set temperature by 1°C in the upper zone

C. Temperature display, upper zone

D. Button to decrease the set temperature by 1°C in the upper zone

E. Button to increase the set temperature by 1°C in the lower zone

F. Temperature display, lower zone

G. Button to decrease the set temperature by 1°C in the lower zone

H. Selection button to choose the temperature zone to be set (upper or lower zone). When the zone is selected, the temperature display becomes flashing; then press the temperature adjustment buttons.

### **Handle installation**

This wine cellar includes a stainless steel handle.

To install the handle please follow the below instructions:

1. Pull away the door gasket in the area where the handle is to be installed on the left side as shown below in Illustration # 1. The gasket is easily displaced by hand, no tools are necessary.
2. Align the handle with the screws installed. Tighten the screws using a Phillips head screwdriver until the handle sets both flush and secured tightly against the door frame. (DO NOT over tighten as this will cause damage to the handle assembly).
3. Replace the door gasket to its original position.
4. If you choose not to use the handle supplied, simply follow step 1 to access the installation screws and remove them and then place the two decorative plugs into the two holes separately. Continue on to step 3 to replace the door gasket to its original position.



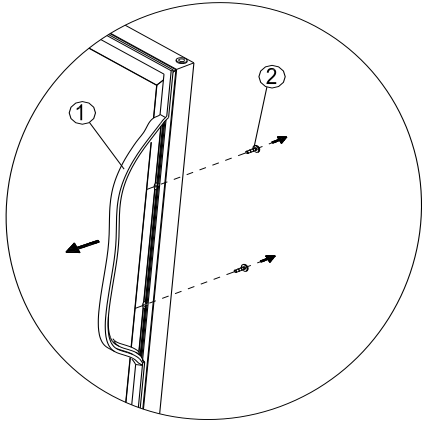


Illustration # 1

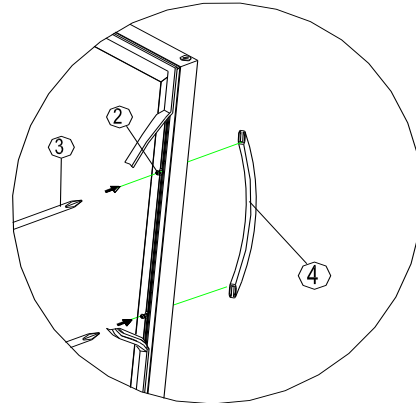


Illustration # 2

- |                        |                               |
|------------------------|-------------------------------|
| 1. Gasket              | 3. Phillips Head Screw Driver |
| 2. Phillips Head Screw | 4. Handle                     |

**Shelves installation**

This appliance is equipped with wooden shelves. You can move the shelves out and in smoothly. To prevent damaging the door gasket, make sure to have the door all the way opened when pulling shelves out of the rail compartment. For easy access to the bottles, you must pull the shelves approximately 1/3 out of the rail compartment.

To remove the shelves out of the rail pull each shelf approximately 1/3 out. Use a long flat screwdriver to press down the right plastic notch as shown in Figure A and at the same time lift the left plastic notch as shown in Figure B. Then proceed to pull out the shelf slowly. Contact our service department if assistance is needed.

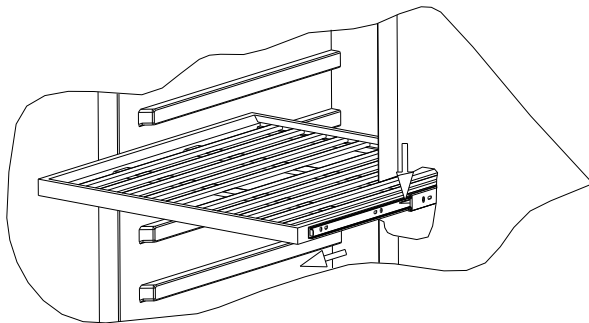


Figure A

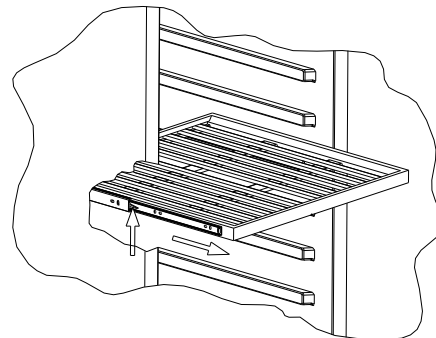


Figure B

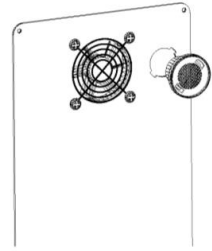
**Defrosting:**

Your appliance is equipped with an automatic defrost cycle. When a cooling cycle finishes, the appliance's refrigerated surfaces are defrosted automatically. The defrost water is channeled into a condensates evaporation tray which is located in the back of the appliance near the compressor. The heat produced by the compressor then evaporates the condensates collected in the tray.

### Charcoal filter:

In order to preserve the quality and taste of your fine wines, they must be stored at the ideal temperature and ambient conditions. Your cellar is equipped with an active charcoal filtration system to ensure air purity, cooling efficiency, and to maintain an odor free cabinet for the storage of your fine wines. The filter assembly is located at the rear panel inside your cellar. Keep in mind, that this filter must be changed every 12 months.

Hold the filter and turn it at 45 degrees in the counter-clockwise direction and then pull it out. Put the new filter into the hole and then turn the filter at 45 degrees in clockwise direction.



## 6. CARE AND MAINTENANCE

Before cleaning your appliance (something that should be done regularly), disconnect it by removing the plug or by pulling the fuse on the circuit.

Before using your appliance for the first time and regularly after that, we recommend that you clean the inside and outside (front, side and top) with warm mixed with a gentle cleaning product. Rinse with clean water and allow drying before reconnecting. Do not use solvents or abrasives.

When the appliance is switched on for the first time, there may be a residual odor. In that case, run the appliance empty for a few hours at the coldest possible temperature. The cold will kill any odors.

### In case of a power cut

Most power cuts are resolved within a short time. A power cut of 1 or 2 hours will not affect the temperature in your cabinet. To protect your wines during a power cut, avoid opening the door as much as possible. During very long power cuts, take the necessary measures to protect your wine.

- If the appliance is disconnected or if there is a power cut, you must wait three to five minutes before re-starting. If you try to re-start before this time, the compressor will only re-start after 3 to 5 minutes (if the temperature requires).
- When switching on for the first time or following a prolonged shutdown, it is possible that when re-starting, the temperatures selected and those displayed are not the same. This is normal. It will take a few hours before they stabilize.

### Vacation time

- **Short vacations:** leave the wine cooler operating during vacations of less than three weeks.
- **Long vacations:** if the appliance will not be used for several months, remove all items and turn off the appliance. Clean and dry the interior thoroughly. To prevent odor and mold growth, leave the door open slightly: blocking it open if necessary.

### Moving your wine cooler

- Remove all items.
- Securely tape down all loose items (shelves) inside your appliance.
- Turn the adjustable leg up to the base to avoid damage.
- Tape the door shut.
- Be sure the appliance stays secure in the upright position during transportation. Also protect outside of appliance with a blanket, or similar item.

## 7. IN THE EVENT OF A BREAKDOWN

Despite the care we take during production, a breakdown can never be totally ruled out. Before contacting your retailer's after-sales department, please check that:

- The appliance is properly plugged in
- There is not a power cut in progress
- The breakdown is not one of those described in the table at the end of this manual

**IMPORTANT: if the power cable supplied is damaged, it must be replaced by the manufacturer, a service centre approved by the brand or the retailer. In all events, it must be replaced by qualified personnel in order to avoid any risk of injury.**

**IF THESE CHECKS REVEAL NOTHING, THEN CONTACT YOUR RETAILER'S AFTER-SALES DEPARTMENT.**

**CAUTION!**

**Unplug the appliance before carrying out any maintenance or repair work.**

## 8. PROBLEMS AND SOLUTIONS

You can solve many common Wine Cooler problems easily, saving you the cost of a possible service call. Try the suggestions below to see if you can solve the problem before calling the servicer.

### TROUBLESHOOTING GUIDE

<b>PROBLEM</b>	<b>POSSIBLE CAUSE</b>
Wine Cooler does not operate.	Not plugged in. The appliance is turned off. The circuit breaker tripped or a blown fuse.
Wine Cooler is not cold enough.	Check the temperature control setting. External environment may require a higher setting. The door is opened too often. The door is not closed completely. The door gasket does not seal properly.
Turns on and off frequently.	The room temperature is hotter than normal. A large amount of contents has been added to the wine cooler. The door is opened too often. The door is not closed completely. The temperature control is not set correctly. The door gasket does not seal properly.
The light does not work.	Not plugged in. The circuit breaker tripped or a blown fuse. The bulb has burned out. The light button is "OFF".
Vibrations.	Check to assure that the wine cooler is level. If the wine fridge is touching the wall, re-level it and move it away from the wall. If continued vibration occurs, turn off the wine cellar, unplug the power plug and contact our after sales support center for further assistance.
The Wine Cooler seems to make too much noise.	The rattling noise may come from the flow of the refrigerant, which is normal. As each cycle ends, you may hear gurgling sounds caused by the flow of refrigerant in your Wine Cooler. Contraction and expansion of the inside walls may cause popping and crackling noises.

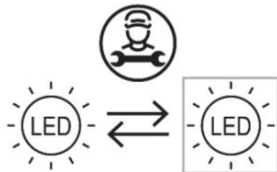
	The Wine Cooler is not level.
The door will not close properly.	The Wine Cooler is not level. The door was reversed and not properly installed. The gasket is dirty. The shelves are out of position.

**Error code**

- E1: Temperature sensor failure (upper zone)
  - E2: Temperature sensor disconnect (upper zone)
  - E3 : Temperature sensor failure (lower zone)
  - E4 : Temperature sensor disconnect (lower zone)
  - E5 : Evaporator temperature sensor failure (upper zone)
  - E6 : Evaporator temperature sensor disconnected (upper zone)
  - E7 : Evaporator temperature sensor failure (lower zone)
  - E8 : Evaporator temperature sensor disconnected (lower zone)
- Contact the after-sales service.

**Replacing light**

This appliance consists of light-emitting diodes (LEDs) as its light, featuring long service life. If there is any abnormality, please contact the customer service. **WARNING!** Do not replace the LED lamp yourself. It must be replaced by the manufacturer or its service agent



## 9. ENVIRONMENT

This appliance is marked according to the European directive 2012/19/CE on Waste Electrical and Electronic Equipment (WEEE). By ensuring this product is disposed of correctly, you will help prevent potential negative consequences for the environment and human health, which could otherwise be caused by inappropriate waste handling of this product.



The symbol on the product, or on the documents accompanying the product, the Crossed Out Wheelie Bin, indicates that this appliance may not be treated as household waste. Instead it shall be handed over to the applicable collection point for the recycling of electrical and electronic equipment, or, if you are buying an equivalent product, to the retailer of the new product. The user is responsible for taking the appliance to the appropriate collection center at the end of its useful life. Selective and appropriate collection for the recycling of no longer used appliances and their disposal and destruction in an environmentally friendly manner, helps to prevent potential negative effects on the environment and health, and encourages the recycling of materials used to make the product. For more detailed information about treatment, recovery and recycling of this product, please contact your local authority, your household waste disposal service or the retailer where you purchased the product.

## 10. WARNING

As we continuously improve our products for the benefit of our customers, we reserve the right to modify technical characteristics without notice. Warranties for LA SOMMELIERE brand products are offered exclusively by selected retailers. No part of these instructions may be considered as a supplementary guarantee. FRIO ENTREPRISE cannot be held liable for errors or technical or editorial omissions in this document. Non-binding document.

# 1. ALGEMENE VEILIGHEIDSVORSCHRIFTEN

Lees met het oog op uw veiligheid en een juiste installatie van het apparaat aandachtig deze gebruiksaanwijzing, met inbegrip van de waarschuwingen en nuttige tips die erin zijn terug te vinden, voordat u het apparaat installeert en voor het eerst gebruikt. Om te vermijden dat het apparaat wordt beschadigd en/of dat u onnodig verwond raakt, is het belangrijk dat de personen die worden geacht gebruik te maken van dit apparaat, volledig op de hoogte zijn van de werking en de veiligheidsfuncties ervan. Bewaar deze instructies voor later en denk eraan om deze vlak bij het apparaat op te bergen, zodat de instructies bij een verkoop of verhuizing met het apparaat worden meegegeven. Daardoor zal een optimale werking van het apparaat kunnen worden gegarandeerd.

Bewaar deze gebruiksaanwijzing om elk gevaar voor verwondingen te vermijden. De fabrikant kan immers niet aansprakelijk worden gesteld, als het apparaat verkeerd wordt behandeld.

## **Veiligheid van kinderen en andere kwetsbare personen**

- Dit apparaat mag worden gebruikt door kinderen van 8 jaar en ouder, en door personen met beperkte fysieke, zintuiglijke of mentale capaciteiten, of door personen die niet hebben geleerd om gebruik te maken van het apparaat, als ze worden geholpen door een geïnformeerde persoon die zich bewust is van de risico's die met het gebruik van het apparaat gepaard gaan. Kinderen mogen niet met het apparaat spelen. De reiniging en het onderhoud mogen niet worden uitgevoerd door kinderen, tenzij ze ouder zijn dan 8 jaar en ze in de gaten worden gehouden.
- Bewaar alle verpakkingen buiten het bereik van kinderen, want er bestaat gevaar voor verstikking.
- Als u beslist om het apparaat af te danken, haalt u de stekker uit de wandcontactdoos, snijdt u de aansluitkabel door (zo dicht mogelijk bij het apparaat) en verwijdert u de deur om te verhinderen dat de kinderen ermee spelen en zich opsluiten in het apparaat.
- Als het apparaat met een magnetische deurpakking moet worden vervangen door een ander apparaat met een deurklink op de deur of op de pakking, gaat u nauwkeurig na of de deurklink buiten werking is, voordat u zich ontdoet van het oude apparaat. Zo vermijdt u dat dit apparaat in een val voor kinderen verandert.
- Houd het apparaat en het snoer van het apparaat buiten het bereik van kinderen jonger dan 8 jaar.
- LET OP: kinderen tussen 3 en 8 kunnen het apparaat laden en ontladen.

## **Algemene veiligheid**

OPGELET — Dit apparaat is ontworpen om in een huiselijke omgeving te werken.

OPGELET — Berg in dit apparaat nooit brandbare stoffen zoals spuitbussen op, want deze zouden er kunnen uitlopen.

OPGELET — Als het voedingssnoer is beschadigd, moet u het onmiddellijk bij uw fabrikant of een gekwalificeerde handelaar vervangen, om elk gevaar voor elektrocutie te vermijden.

OPGELET — Houd de ventilatieopeningen goed vrij en ga na of de lucht door de openingen kan circuleren, vooral als het apparaat in de muur is ingebouwd.

OPGELET — Beschadig het koelcircuit niet.

OPGELET — Gebruik geen elektrische apparaten aan de binnenzijde van het compartiment, tenzij die laatste door de fabrikant worden toegestaan.

OPGELET — Het koelsysteem en het isolerende systeem bevatten brandbare gassen. Wilt u het

apparaat afdanken, doe dat dan bij een erkend inzamelcentrum. Stel het apparaat nooit bloot aan vlammen.

### **Koelvloeistof**

Er wordt koelisobutaan (R600a) gebruikt in het koelcircuit van het apparaat; het gaat om een licht ontvlambaar natuurlijk gas dat dus gevaarlijk is voor de omgeving. Ga tijdens het transport en de installatie van het apparaat na of er geen onderdelen van het koelcircuit zijn beschadigd. Het koelmiddel (R600a) is een brandbare vloeistof.

### **Opgelet: brandgevaar**

Als het koelcircuit werd beschadigd:

- Vermijd open vlammen en elke ontstekingsbron.
- Ventileer zorgvuldig de ruimte waarin het apparaat staat.

Het is gevaarlijk om de samenstelling van dit apparaat te wijzigen, op welke manier ook.

Elke beschadiging van het snoer kan een kortsluiting en/of een elektrocutie veroorzaken.

### **Elektrische veiligheid**

- Wij kunnen niet aansprakelijk worden gesteld voor incidenten die worden veroorzaakt door een onjuiste elektrische installatie.
- Het voedingssnoer mag niet worden verlengd. Gebruik geen verlengsnoeren, adapters of meervoudige contactdozen.
- Ga zorgvuldig na of de wandcontactdoos niet is beschadigd. Een wandcontactdoos in slechte staat kan een oververhitting van het apparaat en de ontploffing ervan veroorzaken.
- Ga zorgvuldig na of u de wandcontactdoos van het apparaat kunt bereiken.
- Trek nooit aan de hoofdkabel.
- Neem de aarding nooit weg.
- Sluit het snoer niet aan als de wandcontactdoos loshangt. Er bestaat gevaar voor elektrocutie of brand.
- U mag het apparaat nooit gebruiken als de bescherming van de binnenverlichting niet is geïnstalleerd.
- Koppel uw apparaat los, voordat u de lamp vervangt.
- Dit apparaat werkt op een eenfasige stroom van 220~240 V / 50 Hz. Het apparaat moet gebruikmaken van een wandcontactdoos die is geaard volgens de van kracht zijnde aanbevelingen.
- Vervang de voedingskabel niet als deze is beschadigd, maar neem contact op met uw klantenservice.
- De contactdoos moet vlot bereikbaar zijn, maar moet zich buiten het bereik van kinderen bevinden. Neem bij twijfel contact op met uw installateur.

### **Dagelijks gebruik**

- Dit koelapparaat is niet bedoeld om als geïntegreerd apparaat te worden gebruikt.
- Dit apparaat is alleen bedoeld voor het bewaren van wijn. Het wordt aanbevolen om de wijnkelder op 12 ° C te zetten.
- Sla nooit brandbare stoffen of vloeistoffen in het apparaat op; dat zou ontploffingsgevaar met zich mee kunnen brengen.
- Laat nooit andere elektrische apparaten in dit apparaat werken (mixers, elektrische ijs turbines, enz.).

- Wanneer u het apparaat loskoppelt, moet u de stekker altijd in uw handen houden en mag u niet aan het snoer trekken.
- Stel het apparaat niet rechtstreeks bloot aan de zon.
- Het apparaat moet uit de buurt van kaarsen, lantaarns en andere open vlammen worden gehouden, om brandgevaar te vermijden.
- Dit apparaat is uitsluitend bestemd om wijn en dranken op te slaan.
- Het apparaat is zwaar. Wees voorzichtig wanneer u het verplaatst.
- Is uw apparaat uitgerust met wieltjes, houd er dan rekening mee dat deze uitsluitend dienen om korte verplaatsingen te vergemakkelijken. Verplaats het apparaat niet over langere afstanden.
- Gebruik het apparaat of de elementen ervan nooit om op te leunen.
- Om vallende voorwerpen te vermijden en te verhinderen dat het apparaat defect raakt, mag u de compartimenten van het apparaat niet overladen.

### **Opgelet! Reiniging en onderhoud**

- Koppel het apparaat los en schakel de stroom uit, voordat u onderhoudswerkzaamheden uitvoert.
- Reinig het apparaat niet met metalen voorwerpen, een stoomsysteem, vluchtige oliën, organische oplosmiddelen of schurende bestanddelen.
- Gebruik geen scherpe of puntige voorwerpen om ijs te verwijderen. Gebruik een plastic krabber.

### **Belangrijke informatie over de installatie!**

- De apparaatdeur is niet omkeerbaar.
- Volg zorgvuldig de instructies in deze handleiding, om ervoor te zorgen dat de elektrische aansluitingen juist zijn.
- Haal het apparaat uit de verpakking en ga na of er geen zichtbare schade is. Sluit het apparaat niet aan als het is beschadigd. Breng het verkooppunt waar u het apparaat hebt gekocht, altijd op de hoogte van schade. Bewaar in dat geval de verpakking.
- Het is raadzaam om minstens vier uur te wachten, voordat u het apparaat aansluit op de netstroom. Zo bent u zeker dat er voldoende olie wordt toegevoerd aan de compressor.
- Een goede luchtcirculatie is noodzakelijk, om gevaar voor oververhitting te vermijden. Volg zorgvuldig de meegeleverde installatie-instructies, om ervoor te zorgen dat er voldoende ventilatie is.
- Zorg ervoor dat het apparaat de muren niet raakt en/of niet in aanraking komt met warme elementen (compressor, condensator), om brandgevaar te vermijden. Volg altijd zorgvuldig de installatie-instructies.
- Het apparaat mag niet naast radiators of kookplaten staan.
- Kijk goed of de contactdozen bereikbaar zijn, zodra het apparaat is geïnstalleerd.
- Zorg er bij het plaatsen van het apparaat voor dat het netsnoer niet bekneld of beschadigd is.
- Uw apparaat is niet ontworpen om in een garage, kelder of vergelijkbare locatie te worden geplaatst.

### **ENERGIEBESPARINGEN**

- Om het elektriciteitsverbruik van uw apparaat te beperken:
- Installeer het op een geschikte plaats (zie hoofdstuk "Installatie van uw apparaat").

- Laat de deuren zo weinig mogelijk openstaan.
- Laat uw apparaat optimaal werken door de condensator regelmatig te reinigen (zie hoofdstuk "Regelmatig onderhoud van uw apparaat").
- Controleer regelmatig de pakkingen van de deuren en vergewis u ervan dat de deuren altijd efficiënt sluiten. Is dat niet het geval, neem dan contact op met uw klantenservice.

### **Reparatie**

- Elektriciteitswerkzaamheden moeten altijd worden uitgevoerd door een bevoegde en bekwame technicus.
- Dit apparaat moet worden gerepareerd door een erkend reparatiecentrum en er mogen uitsluitend originele onderdelen worden gebruikt.

Esthetische en functionele reserveonderdelen in overeenstemming met VERORDENING (EU) 2019/2019 (bijlage II, punt 3.), worden ter beschikking gesteld van professionele herstellende en eindgebruikers voor een periode van 7 jaar of 10 jaar (lijst in bijlage II, punt 3 .a.1 en 3.a.2) vanaf het moment dat het laatste exemplaar van het model op de markt is gebracht. De lijst met reserveonderdelen en de procedure om ze te bestellen (professionele toegang / speciale toegang) zijn beschikbaar op de volgende website: [www.interfroidservices.fr](http://www.interfroidservices.fr) of per post op het volgende adres: FRIO - Interfroid Services, 143 Bd Pierre Lefauchaux - 72230 ARNAGE Voor andere functionele reserveonderdelen die niet gespecificeerd zijn in EU-verordening 2019/2019, zijn ze beschikbaar voor een periode van 10 jaar. De fabrieksgarantie is 1 jaar op functionele onderdelen.

Dit apparaat is uitsluitend bestemd voor huishoudelijk gebruik. De fabrikant kan niet aansprakelijk worden gesteld voor ander gebruik.
--





**R600a**

### **Veiligheidsinstructies**



Opgelet: versper geen enkel ventilatierooster van het apparaat.



Opgelet: sla in dit apparaat geen ontplofbare stoffen op zoals spuitbussen met een brandbaar drijfgas.



Opgelet: beschadig het koelcircuit van het apparaat niet.

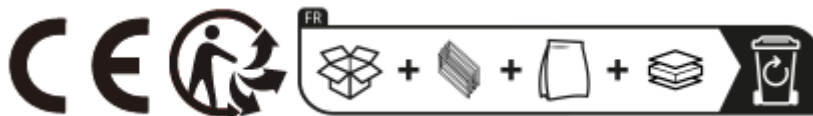


Opgelet: de koeleenheden die met isobutaan (R600a) werken, mogen niet worden geplaatst in een zone met ontstekingsbronnen (bijvoorbeeld elektrische contacten zonder afdichting) of op een plaats waar de koelvloeistof zich kan ophopen in geval van een lek. Het type koelvloeistof wordt aangegeven op het typeplaatje van de kast.




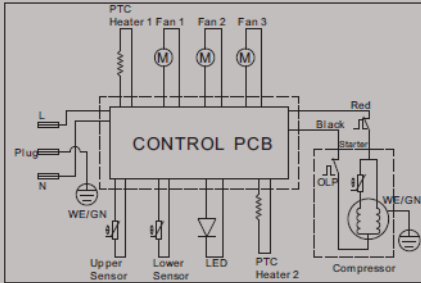




Opgelet: gebruik geen elektrische apparaten in de compartimenten van het apparaat, tenzij die van het door de fabrikant aanbevolen type zijn.

**Dit apparaat voldoet aan alle van kracht zijnde Europese richtlijnen en aan de eventuele wijzigingen ervan.**



## 2. TECHNISCHE GEGEVENS

Hieronder ziet u een voorbeeld van een typeplaatje:

Cave à vin/ wine cellar		
Référence	MZ165DP	<p><b>ELECTRIC DIAGRAM</b> Schéma électrique</p>  <p>  </p> <p>Made in PRC</p> <p>FRIO Entreprise – La Sommelière 143 Bld Pierre Lefauchaux 72230 Arnage (France)</p>
Service Ref	MZ165DP/1	
S/N		
Modèle usine	USF-168DD	
Classe climatique	N/ST	
Volume Total Net	429 L	
Consommation d'énergie annuelle	170 kWh/an	
Consommation jour d'énergie à 16°C	0.121 kWh/24h	
Consommation jour d'énergie à 32°C	0.810 kWh/24h	
Gaz réfrigérant / Quantité	R600A/50g	
Agent isolant	Cyclopentane	
Voltage	220-240 V	
Fréquence	50 Hz	
Ampérage	0.9A	
Puissance maximum	150W	
Puissance de la lampe	1.5W	
Classe de protection contre les chocs électriques		

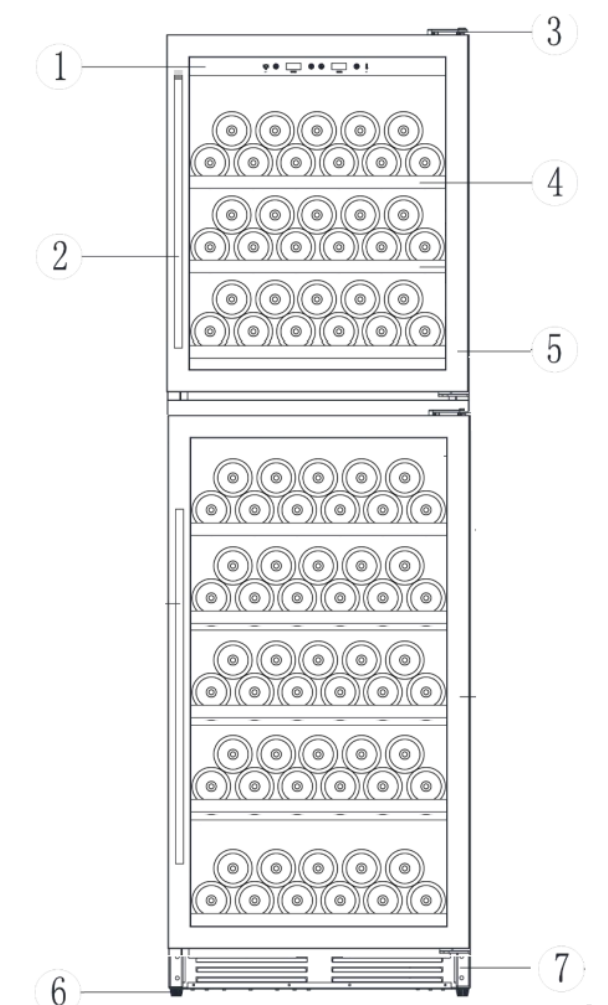
De op de binnen- of achterzijde van het apparaat (afhankelijk van het model) geplakte typeplaat bevat alle informatie betreffende uw apparaat.

We raden u aan om het serienummer voor de installatie in dit boekje te noteren zodat u er later indien nodig over beschikt (technische interventie, vraag om assistentie...)

Wanneer het apparaat namelijk eenmaal geïnstalleerd en geladen is, is toegang een stuk gecompliceerder.

**LET OP: Er kan geen bijstand verleend worden zonder dit serienummer.**

### 3. Beschrijving van de inrichting



1	Controlepaneel
2	Roestvrijstalen handgreep
3	Bovenste scharnier
4	Planken
5	RVS deurkozijn
6	Verstelbare poten
7	Ventilatirooster (niet uitneembaar)

Raadpleeg de online EPREL-database voor meer informatie over uw product. Zoals gedefinieerd in Gedelegeerde Verordening (EU) 2019/2016 van de Commissie, is alle informatie met betrekking tot dit koelapparaat beschikbaar op de EPREL Base (European Product Database for energy labelling). Met deze database kunt u de informatie en technische documentatie van uw koelapparaat raadplegen. U krijgt toegang tot de EPREL-database door de QR-code op het energielabel van uw apparaat te scannen of door rechtstreeks naar: [www.ec.europa.eu](http://www.ec.europa.eu) te gaan en het model van uw koelapparaat in te voeren.

#### **Aangekondigde capaciteit**

De opgegeven capaciteit wordt gemeten volgens de EN62552-norm. Deze norm wordt berekend met 75cl traditionele flessen van het type Bordeaux. Elk ander type flesformaat en de toevoeging van planken zullen de opslagcapaciteit aanzienlijk verminderen. De maximale capaciteit wordt berekend met een bepaald aantal planken die variëren naargelang de modellen.

#### **Lay-out aanbevelingen:**

De volgende opstelling van de uitrusting van uw apparaat (planken, enz.) Wordt aanbevolen om de energie zo rationeel mogelijk te gebruiken door het koeltoestel. Elke wijziging in deze opstelling kan van invloed zijn op het energieverbruik van het apparaat.

## 4. Installatievoorschriften

### **Voordat u dit apparaat gebruikt**

- Verwijder de verpakking rondom en binnenin.
- Voordat u het apparaat aansluit op de stroombron, moet u het ongeveer 24 uur rechtop laten staan. Dat zal de kans verkleinen dat het koelsysteem slecht functioneert wegens de behandeling tijdens het transport.
- Maak de binnenkart proper met behulp van een doek en lauw water.
- Dankt u uw apparaat af, breng het dan naar een erkende stortlocatie.
- Plaats uw wijnkoeler op een vloer die stevig genoeg is om het gewicht ervan te dragen in volledig gevulde toestand. Om de wijnkoeler horizontaal te stellen, de voorste instelvoet onderaan de wijnkoeler bijstellen.
- Voldoende ventilatie is absoluut noodzakelijk; blokkeer de luchtuitleet aan de voorzijde niet.
- Niet ontworpen voor plaatsing in een garage of kelder.
- Het apparaat is alleen bedoeld voor gebruik binnenshuis.
- De wijnkast is ontworpen om geïnstalleerd te worden.
- Sluit de wijnkast aan op een eenvoudige contactdoos en laat een ruimte van 30 mm tussen de achterkant van de wijnkast en de muur. Zorg dat uw de wijnkast perfect ondersteund wordt en dat ze waterpas staat (het gebruik van een waterpas wordt aanbevolen). Dit voorkomt dat de kast gaat bewegen door instabiliteit, wat lawaai en trillingen produceert, en zorgt ervoor dat de deur perfect luchtdicht is.
- Dit apparaat is uitsluitend bedoeld om wijn te bewaren.
- Het apparaat gebruikt een ontvlambaar koelmiddel. Beschadig dus nooit de buizen van de koelinrichting tijdens transport.
- Niet-verwijderbaar ventilatierooster

### **Let op:**

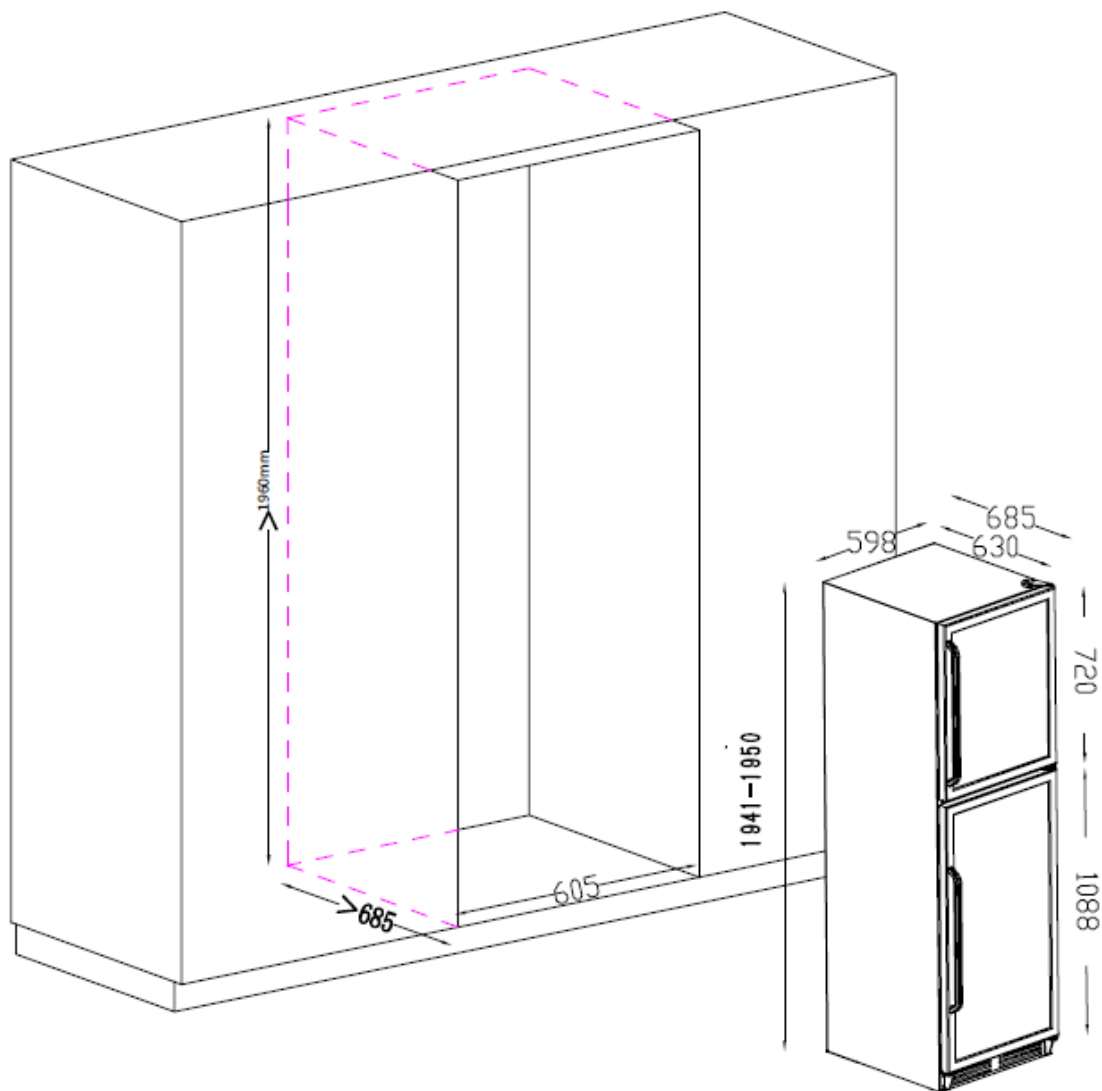
- Sla de flessen gesloten op.
- Overlaad het apparaat niet.
- Open de deur niet vaker dan nodig.
- Bedek de leggers niet met aluminiumfolie of een ander materiaal dat een goede luchtcirculatie kan verhinderen.
- Als de wijnkast gedurende een langere periode leeg wordt gelaten, raden wij aan om de stekker uit het stopcontact te nemen, het apparaat goed schoon te maken en de deur op een kier te laten om de lucht te laten circuleren en de vorming van schimmels en vervelende geurtjes te voorkomen.

**WAARSCHUWING: houd het apparaat uit de buurt van stoffen die ontbranding kunnen veroorzaken.**

## Installeer uw wijnkelder

De wijnkelder MT166DP kan vrijstaand of ingebouwd worden geïnstalleerd

Zie installatieschema:



Zorg er bij alle soorten inbouwproducten voor dat als uw apparaat tussen twee meubelen of in een hoek tegen een muur wordt geplaatst, de deur voldoende opengaat zodat de planken er probleemloos uitgenomen kunnen worden. Bij sommige modellen moeten de deuren zelfs meer dan 90° worden geopend om de planken naar buiten te trekken bij het verwijderen van een fles.

### Omgevingstemperatuurbereiken en klimaatklasse van het apparaat:

Dit apparaat is bedoeld voor gebruik in ruimtes met een zeer specifieke omgevingstemperatuur, deze klimaatklasse is aangegeven op het typeplaatje. De omgevingstemperatuur is van invloed op de binnentemperatuur, de vochtigheid van uw kelder en de werking van de compressor. Uw apparaat kan werken bij een omgevingstemperatuur tussen 5°C en 20°C. Buiten deze limieten kan uw apparaat geen normale werking garanderen en kan het storingen veroorzaken. Voor een optimale werking en om de gewenste prestaties te bereiken, is het apparaat ontworpen om te werken bij een omgevingstemperatuur tussen 23°C en 25°C. Een omgevingstemperatuur boven of onder 23-25°C kan de prestatie van het apparaat beïnvloeden bij het bereiken van de gewenste ingestelde temperatuur.

### Vergrendelen van de deur met de sleutel

Uw apparaat is uitgerust met een systeem voor het vergrendelen van de deur met een sleutel. De sleutels bevinden zich in een plastic zakje, samen met de gebruiksaanwijzing. Steek de sleutel in het slot en draai hem linksom om de deur te openen. Om de deur te sluiten, voer de omgekeerde bewerking uit en vergewis u ervan dat de sleutel helemaal in het slot zit. Haal de sleutel uit het slot en bewaar hem uit veiligheidsoverwegingen op een beschermde plek.

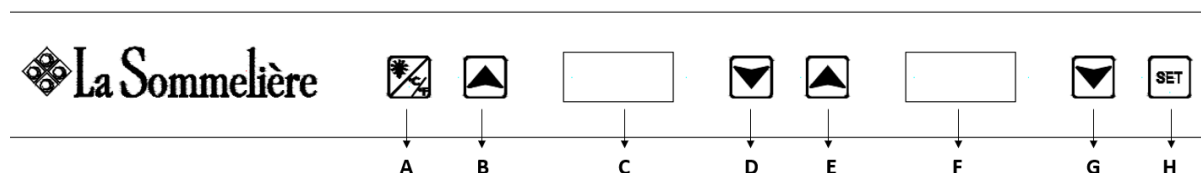
## 5. UW WIJNKAST IN WERKING STELLEN

Wanneer u een plaats voor uw apparaat kiest, moet u ervoor zorgen dat de vloer waterpas en stevig is en dat de ruimte goed geventileerd is. Dit apparaat is geschikt voor gebruik in ruimtes met een zeer specifieke omgevingstemperatuur, deze klimaatklasse is aangegeven op het typeplaatje. De omgevingstemperatuur beïnvloedt de binnentemperatuur en vochtigheid van uw kelder. Voor een optimale werking zijn uw kelderinstellingen gemaakt voor omgevingstemperaturen van 23°C tot 25°C.

De temperatuur van het apparaat is instelbaar tussen de 5°C en 20°C. De temperatuur wordt geregeld door een thermostaat. Het veranderen van de temperatuur zorgt voor een hoger energieverbruik. Wanneer de omgevingstemperatuur 25°C is en de wijnkelder geen fles heeft geladen, duurt het ongeveer 30 minuten om de temperatuur te verhogen van 5°C naar 20°C. Onder dezelfde omstandigheden duurt het ongeveer een uur om de temperatuur van de wijnkelder te verlagen van 20°C naar 5°C.

**BELANGRIJK:** om de werking van het apparaat te optimaliseren, is het belangrijk om de temperaturen in te stellen met een verschil van maximaal 10°C tussen het bovenste en onderste compartiment (bijvoorbeeld 18 en 8°C).

### MT166DP - Controlepaneel



- A. Houd 3 seconden ingedrukt om tussen modi te schakelen. De toets wordt gebruikt om de temperatuureenheid in te stellen tussen graden Celsius "°C" en graden Fahrenheit "°F" of om de verlichting van het apparaat in of uit te schakelen.
- B. Knop om de ingestelde temperatuur in de bovenste zone met 1°C te verhogen
- C. Temperatuurweergave, bovenste zone
- D. Knop om de ingestelde temperatuur in de bovenste zone met 1°C te verlagen
- E. Knop om de ingestelde temperatuur met 1°C te verhogen in de onderste zone
- F. Temperatuurweergave onderste zone
- G. Knop om de ingestelde temperatuur in de onderste zone met 1°C te verlagen
- H. Selectieknop om de in te stellen temperatuurzone te kiezen (bovenste of onderste zone). Wanneer de zone is geselecteerd, gaat de temperatuurweergave knipperen; druk vervolgens op de knoppen voor temperatuurregeling.

### **Installeer het handvat**

Deze wijnkast is voorzien van een RVS handgreep. Volg de onderstaande instructies om de handgreep te installeren:

1. Trek de deurpakking weg in het gebied waar de hendel aan de linkerkant moet worden geïnstalleerd, zoals hieronder weergegeven in afbeelding 1. De pakking kan gemakkelijk met de hand

worden verplaatst, er is geen gereedschap nodig.

2. Lijn de handgreep uit met de geïnstalleerde schroeven. Draai de schroeven vast met een kruiskopschroevendraaier totdat de hendel zowel vlak als stevig tegen het deurkozijn zit. (NIET te strak aandraaien aangezien dit schade aan de handgreepconstructie zal veroorzaken).

3. Plaats de deurpakking terug in de oorspronkelijke positie.

4. Als u ervoor kiest om de meegeleverde handgreep niet te gebruiken, volgt u gewoon stap 1 om toegang te krijgen tot de installatieschroeven en verwijdert u ze en plaatst u vervolgens de twee decoratieve pluggen afzonderlijk in de twee gaten. Ga verder met stap 3 om de deurpakking terug te plaatsen in de oorspronkelijke positie.

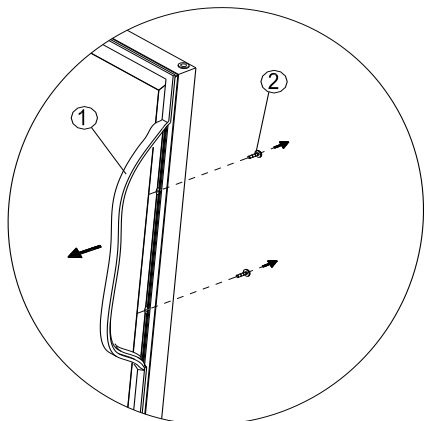


Illustration # 1

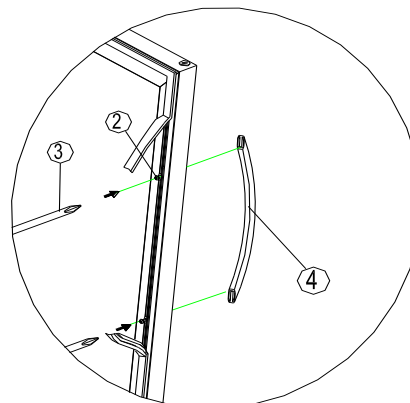


Illustration # 2

1. Gasket
2. Phillips Head Screw

3. Phillips Head Screw Driver
4. Handle

### Planken installatie

Dit apparaat is uitgerust met houten planken. Om beschadiging van de deurpakking te voorkomen, moet u ervoor zorgen dat de deur helemaal geopend is wanneer u de planken naar buiten trekt.

Om de planken eruit te halen; trek elke plank ongeveer 1/3 uit. Gebruik een lange platte schroevendraaier om de rechter plastic inkeping naar beneden te drukken, zoals weergegeven in afbeelding A, en til tegelijkertijd de linker plastic inkeping op, zoals weergegeven in afbeelding B. Trek vervolgens de plank langzaam naar buiten. Neem contact op met onze serviceafdeling als u hulp nodig heeft.

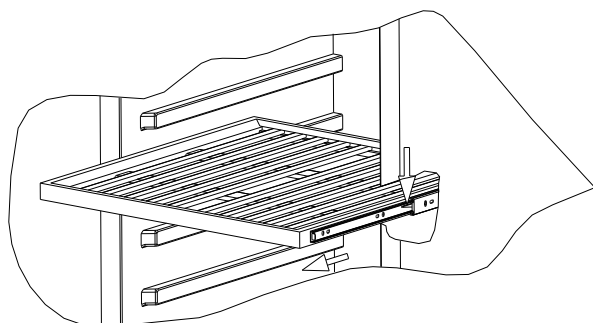


Figure A

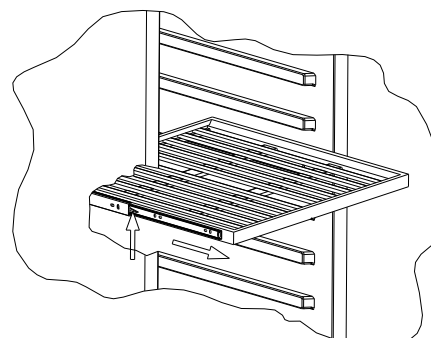


Figure B

### Ontdooien:

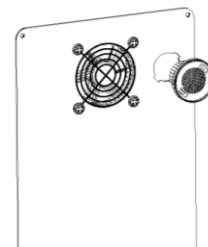
Uw apparaat is uitgerust met een automatische ontdooicyclus. Wanneer een koelcyclus is voltooid,

worden de gekoelde oppervlakken van het apparaat automatisch ontdooid. Het dooiwater wordt naar een condensaatverdampingsbak geleid die zich aan de achterkant van het apparaat in de buurt van de compressor bevindt. De door de compressor geproduceerde warmte verdampt vervolgens het in de bak verzamelde condensaat.

#### **Koolstoffilter:**

Om de kwaliteit en smaak van uw heerlijke wijnen te behouden, moeten ze worden bewaard bij de ideale temperatuur en omgevingsomstandigheden. Uw wijnkelder is uitgerust met een actief koolfiltersysteem om te zorgen voor zuivere lucht, efficiënte koeling en om een geurvrije kast te behouden voor de opslag van uw heerlijke wijnen. De filtereenheid bevindt zich op het achterpaneel in uw kelder. Houd er rekening mee dat dit filter elke 12 maanden moet worden vervangen.

Houd het filter vast en draai het 45 graden tegen de klok in en trek het er dan uit. Plaats het nieuwe filter in het gat en draai vervolgens het filter 45 graden met de klok mee.



## 6. WARTUNG

Voordat u uw apparaat schoonmaakt (regelmatig uit te voeren interventie), het apparaat loskoppelen door de stekker uit te trekken of haar zekering los te koppelen.

We raden u aan om voor het eerste gebruik en daarna op regelmatige basis de binnen- en buitenkant (voorkant, zijkant en onderkant) schoon te maken met een mengsel van lauw water en een zacht reinigingsproduct. Spoel met zuiver water en laat het volledig apparaat drogen voordat u het opnieuw aansluit. Gebruik geen oplos- noch schuurmiddelen.

Wanneer u het apparaat voor de eerste keer voedt, kan een restgeur blijven hangen. In dit geval het apparaat enkele uren ongevuld gebruiken en de temperatuur kouder instellen. De kou zal deze mogelijke geuren doen verdwijnen.

#### **Wat moet u doen bij een stroomonderbreking?**

De meeste stroomonderbrekingen worden snel opgelost. Een onderbreking van 1 of 2 uur zal de temperaturen in uw wijnkast niet beïnvloeden. Wilt u uw wijnen tijdens stroomonderbrekingen beschermen, denk er dan aan om de deur zo weinig mogelijk open te doen. Voor stroomonderbrekingen die zeer lang duren, moet u de maatregelen nemen die noodzakelijk zijn om uw wijn te beschermen.

- Indien uw apparaat losgekoppeld of uitgeschakeld is of bij een stroomonderbreking moet u 3 tot 5 minuten wachten om het opnieuw op te starten. Indien u de wijnkast eerder opnieuw probeert te starten, zal de compressor pas na 3/5 minuten beginnen werken (indien nodig op basis van de temperatuur).
- Bij de eerste opstart en na een langdurige stilstand van de wijnkast is het bij het opnieuw opstarten mogelijk dat de gekozen en weergegeven temperaturen niet overeenstemmen. Dit is normaal! U moet dan enkele uren wachten zodat de temperaturen zich opnieuw kunnen stabiliseren.

#### **Periodes van niet-gebruik**

**Korte periodes van niet-gebruik:** laat de wijnkoeler werken tijdens periodes van niet-gebruik van minder dan drie weken.

**Lange periodes van niet-gebruik:** zal het apparaat gedurende meerdere maanden niet worden gebruikt, verwijder dan alle onderdelen en schakel het apparaat uit. Reinig en droog de binnenzijde grondig. Om geuren en schimmelvorming te voorkomen, laat u de deur een kleine beetje openstaan: blokkeer de deur daarvoor indien nodig.



### **Als u uw wijnkast moet verplaatsen**

- Verwijder alle flessen uit uw kast en maak losse onderdelen vast.
- Om beschadiging van de schroeven van de voeten te voorkomen, moet u deze zo ver mogelijk indraaien.
- Plak de deur dicht met tape.
- Verplaats het apparaat in verticale positie.
- Bescherm het met dekens of andere bescherming.

## **7. IN GEVAL VAN EEN DEFECT**

Ondanks alle zorg die wij aan onze producten besteden, kan een defect nooit volledig uitgesloten worden. Voordat u contact opneemt met de dienst na verkoop van uw handelaar, moet u echter het volgende controleren:

- Of het stopcontact nog altijd op zijn plaats zit
- Of er geen stroomonderbreking is
- Of de storing niet veroorzaakt wordt door één van de oorzaken beschreven in de tabel aan het einde van deze handleiding

**BELANGRIJK: Als het meegeleverde voedingssnoer beschadigd is, moet het vervangen worden door de fabrikant of door een dienst die erkend wordt door het merk of de handelaar. In elk geval moet het snoer vervangen worden door bevoegd personeel, om elk gevaar voor verwondingen te voorkomen.**

**LEVEREN DEZE CONTROLES NIETS OP, NEEM DAN CONTACT OP MET DE KLANTENSERVICE VAN UW  
HANDELAAR.**

**OPGELET!**

**Koppel de wandaansluiting los voor elke onderhouds- of herstellingsinterventie!**

## 8.PROBLEMEN EN OPLOSSINGEN

U kunt veel eenvoudige problemen aan uw chambreekamer oplossen, zonder de naverkoopdienst te hoeven raadplegen. Probeer de onderstaande suggesties.

PROBLEEM	MOGELIJKE OORZAAK
<b>De wijnkast start niet</b>	De stekker steekt niet in het contact De Aan/Uit knop staat op de UIT positie. Gesprongen zekering. Controleer uw elektrische installatie
<b>De wijnkast wordt onvoldoende koud</b>	Controleer de geselecteerde temperatuur De buitentemperatuur ligt boven de toepassingstemperatuur van de wijnkast De wijnkast wordt te vaak geopend De deur sluit niet goed De afdichting van de deur is niet hermetisch
<b>De compressor start vaak opnieuw</b>	De buitentemperatuur ligt hoog Er bevinden zich een grote hoeveelheid flessen in de wijnkast De wijnkast wordt vaak geopend De deur is niet goed gesloten De instelling werd niet correct uitgevoerd De afdichting van de deur is niet hermetisch
<b>Het lichtje brandt niet</b>	De stekker steekt niet in het contact Gesprongen zekering. Controleer uw elektrische installatie De LED weergave werkt niet meer De toets voor de binnenverlichting staat op UIT
<b>Trillingen</b>	Controleer of de kast wel goed waterpas staat
<b>De wijnkast lijkt nogal veel lawaai te maken</b>	Een geluid dat lijkt op stromend water wordt voortgebracht door het koelgas, dat is normaal Op het einde van de cyclus van de compressor, kan men het geluid van circulerend water horen Het krimpen en uitzetten van de binnenwanden kan een krakend geluid veroorzaken De wijnkast is niet waterpas
<b>De deur sluit niet goed</b>	De dichting van de deur is vuil of beschadigd De leggers zijn niet correct geïnstalleerd De wijnkast is niet waterpas.

### foutcode

E1: Storing temperatuursensor (bovenste zone)

E2: Temperatuursensor ontkoppeld (bovenste zone)

E3 : Storing temperatuursensor (onderste zone)

E4 : Temperatuursensor ontkoppeld (onderste zone)

E5: Storing temperatuursensor verdamper (bovenste zone)

E6 : Temperatuursensor verdamper losgekoppeld (bovenste zone)

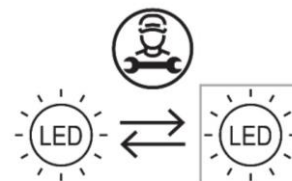
E7 : Storing temperatuursensor verdamper (onderste zone)

E8 : Temperatuursensor verdamper losgekoppeld (onderste zone)Neem contact op met de dienst na verkoop.

### Licht vervangen

Dit apparaat bestaat uit light-emitting diodes (LED's) als licht, met een lange levensduur. Als er een afwijking is, neem dan contact op met de klantenservice.

**WAARSCHUWING!** Vervang de LED-lamp niet zelf. Het moet worden vervangen door de fabrikant of zijn serviceagent



## 9. MILIEU

Dit apparaat is gemarkeerd overeenkomstig Europese richtlijn 2012/19/CE betreffende afgedankte elektrische en elektronische apparatuur (AEEA). Door ervoor te zorgen dat dit product op de juiste manier wordt afgedankt, voorkomt u mee de potentiële negatieve gevolgen voor het milieu en de volksgezondheid die anders zouden kunnen worden veroorzaakt door een ongepaste afvalverwerking van dit product.



Het symbool met de doorstreepte vuilnisbak duidt erop dat dit product aan het einde van zijn levensduur apart van ander huishoudelijk afval verwerkt moet worden. Het apparaat zal dus naar een centrum voor selectieve afvalophaling voor elektrische en/of elektronische apparaten gebracht moeten worden, of naar de doorverkoper van dit nieuwe apparaat, als u een vergelijkbaar apparaat koopt.

De gebruiker moet het apparaat aan het einde van de levensduur naar een geschikte inzamelcentrum brengen. Een selectieve en adequate ophaling die erop gericht is het ongebruikte apparaat te laten recyclen, te laten verwerken en met respect voor het milieu te laten vernietigen, helpt mee de mogelijke negatieve gevolgen voor het milieu en de gezondheid te voorkomen, en bevordert de recyclage van de materialen waarvan het product samengesteld is.

Om uitvoerigere informatie over de beschikbare systemen voor afvalophaling te verkrijgen, kunt u contact opnemen met de plaatselijke dienst voor afvalverwijdering of met de winkel waar u het apparaat gekocht hebt.

## 10. VERWITTIGING

Met het oog op de voortdurende verbetering van onze producten behouden wij ons het recht voor om de technische kenmerken zonder voorafgaande kennisgeving te wijzigen.

De garanties van de LA SOMMELIERE -producten worden uitsluitend door de door ons gekozen dealers gegeven. Geen enkel onderdeel van deze handleiding kan geïnterpreteerd worden als een aanvullende garantie.

De maatschappij FRIO ENTREPRISE kan niet aansprakelijk gesteld worden voor technische en opstellingsvergissingen of -weglatingen in het onderhavige document.

Niet-contractueel document.

# 1. SICUREZZA GENERALI

**Per la vostra sicurezza e per usare in modo corretto l'apparecchio, prima di installarlo ed utilizzarlo per la prima volta, leggere attentamente le presenti istruzioni comprese le avvertenze e i consigli utili che contengono.** Per evitare di danneggiare l'apparecchio e/o di ferirsi, è importante che le persone che dovranno utilizzarlo abbiano piena conoscenza del suo funzionamento e delle sue funzioni di sicurezza. Conservare queste istruzioni per futura consultazione e tenerle vicino all'apparecchio, in modo che in caso di vendita o di trasloco siano consegnate assieme all'apparecchio. Sarà così possibile garantire il funzionamento ottimale dell'apparecchio.

Per evitare il rischio di lesioni, conservare le presenti istruzioni. Il produttore non potrà essere ritenuto responsabile se l'apparecchio viene maneggiato in modo scorretto.

## **Sicurezza dei bambini e delle persone vulnerabili**

- Questo apparecchio può essere utilizzato da bambini di età pari o superiore agli 8 anni e da persone con ridotte capacità fisiche, sensoriali o mentali o senza esperienza e conoscenza a patto che vengano sorvegliati o istruiti sull'utilizzo dell'apparecchio in sicurezza e che capiscano i pericoli connessi all'utilizzo dello stesso. I bambini non devono giocare con l'apparecchio. Le operazioni di pulizia e di manutenzione effettuate dall'utilizzatore non devono essere eseguite da bambini, a meno che non abbiano un'età superiore agli 8 anni e sotto la supervisione di un adulto.
- Conservare il materiale d'imballo fuori dalla portata dei bambini. Pericolo di soffocamento.
- Al momento di smaltire l'apparecchio, staccare la spina dalla presa di corrente, tagliare il cavo di alimentazione (il più vicino possibile all'apparecchio) e smontare la porta per evitare che i bambini giocando prendano la scossa o restino intrappolati dentro l'apparecchio.
- Se questo apparecchio, dotato di una guarnizione magnetica sulla porta, va a sostituire un altro apparecchio dotato di chiusura a molla sulla porta o sull'anta, accertarsi di rendere inutilizzabile la chiusura a molla prima di gettare il vecchio apparecchio. In questo modo si evita che i bambini possano restare intrappolati dentro l'apparecchio.
- Tenere l'apparecchio e il suo cavo fuori dalla portata dei bambini con età inferiore agli 8 anni.
- NOTA: i bambini tra 3 e 8 possono caricare e scaricare l'apparecchio

## **Avvertenze di sicurezza generali**

**ATTENZIONE** — Questo apparecchio è destinato ad un uso domestico.

**ATTENZIONE** — Non riporre mai sostanze infiammabili come gli spray all'interno dell'apparecchio perché potrebbero fuoriuscire.

**ATTENZIONE** — Se il cavo di alimentazione è danneggiato, farlo sostituire immediatamente dal produttore o da un rivenditore qualificato per evitare il rischio di scossa elettrica.

**ATTENZIONE** — Tenere le ventilazioni ben aperte e controllare attentamente che l'aria possa circolare dalle aperture, soprattutto se l'apparecchio è incassato nella parete.

**ATTENZIONE** — Non danneggiare il circuito di refrigerazione.

**ATTENZIONE** — Non usare apparecchiature elettriche all'interno dello scomparto, a meno che non siano del tipo consigliato dal produttore.

**ATTENZIONE** — Il sistema refrigerante e isolante contengono gas infiammabili. Quando si smaltisce l'apparecchio, conferirlo in un centro per la raccolta differenziata autorizzato. Non esporre mai l'apparecchio alle fiamme.

È pericoloso modificare in qualsiasi modo la composizione di questo apparecchio.

Se il cavo elettrico viene danneggiato, si può provocare un cortocircuito e/o una scossa elettrica.

## **Sicurezza elettrica**

- Non possiamo essere ritenuti responsabili di eventuali incidenti causati da un'installazione elettrica mal effettuata.
- Il cavo di alimentazione non deve essere allungato. Non vanno usate prolunghe né adattatori né prese multiple.
- Controllare attentamente che la presa a muro non sia danneggiata. Una presa a muro in cattive condizioni potrebbe causare il surriscaldamento dell'apparecchio e la sua esplosione.

- Accertarsi di poter raggiungere comodamente la presa a muro a cui è collegato l'apparecchio.
- Non tirare mai il cavo di alimentazione.
- Non eliminare mai la messa a terra.
- Se la presa a muro è allentata, non collegare il cavo. Rischio di scossa elettrica o di incendio.
- Non si deve mai utilizzare l'apparecchio se il coperchio dell'illuminazione interna non è al suo posto.
- Scollegare l'apparecchio dalla corrente prima di sostituire la lampadina.
- Questo apparecchio funziona con corrente monofase 220~240V/50Hz. L'apparecchio deve essere collegato a una presa elettrica a muro messa a terra secondo le normative vigenti.
- Se il cavo di alimentazione è danneggiato, non sostituirlo da soli ma rivolgersi al servizio assistenza.
- La spina elettrica deve poter essere facilmente raggiungibile ma comunque restare fuori dalla portata dei bambini. In caso di dubbi, rivolgersi per consiglio al proprio installatore.

### **Uso quotidiano**

- Non conservare mai sostanze o liquidi infiammabili all'interno dell'apparecchio. Rischio di esplosione.
- Non far funzionare altre apparecchiature elettriche all'interno di questo apparecchio (mixer, gelatiere elettriche, ecc.).
- Per scollegare l'apparecchio dalla presa di corrente, estrarre la spina afferrandola con le mani e non tirare dal cavo.
- Non esporre mai l'apparecchio direttamente al sole.
- L'apparecchio deve essere tenuto lontano da candele, lampade e altre fiamme libere per evitare il rischio di incendio.
- Questo apparecchio è destinato esclusivamente alla conservazione di vini e bevande.
- L'apparecchio è pesante. Fare attenzione quando lo si deve spostare.
- Se l'apparecchio è dotato di ruote, ricordarsi che servono soltanto per rendere più agevoli le piccole manovre. Non spostarlo per lunghi tragitti.
- Non usare mai l'apparecchio o i suoi elementi come punto d'appoggio.
- Non sovraccaricare gli scomparti dell'apparecchio per evitare la caduta di oggetti che possono danneggiarlo.

### **Attenzione: pulizia e manutenzione**

- Prima di effettuare la manutenzione, scollegare l'apparecchio per togliere la corrente.
- Non pulire l'apparecchio usando oggetti metallici, generatori di vapore, oli volatili, solventi organici o componenti abrasivi.
- Non pulire nessuna parte dell'apparecchio con prodotti infiammabili. I vapori possono creare un rischio di incendio o di esplosione.
- Non usare oggetti taglienti o appuntiti per togliere il ghiaccio, ma servirsi di un raschietto di plastica.

### **Informazioni importanti per l'installazione**

- La porta dell'apparecchio non è reversibile.
- Questo apparecchio di refrigerazione non è destinato a essere utilizzato come apparecchio integrato.
- Questo apparecchio è destinato esclusivamente alla conservazione del vino. Si consiglia di impostare la cantina a 12 ° C.
- Evitare di collocare l'apparecchio in zone umide.
- Tenere l'apparecchio lontano dalla luce diretta del sole e da fonti di calore (padelle, stufe, termosifoni, ecc.). L'esposizione diretta alla luce del sole può rovinare il rivestimento in acrilico, mentre le fonti di calore possono aumentare il consumo elettrico. Anche delle temperature ambiente eccessivamente fredde o calde possono causare il cattivo funzionamento dell'apparecchio.
- Collegare il frigo cantina solo ed esclusivamente ad una presa di corrente dotata di terra. In nessun caso si deve ridurre o eliminare il terzo spinotto della messa a terra del cavo di alimentazione. Tutte le eventuali domande riguardanti la potenza e/o la messa a terra devono essere rivolte ad un elettricista certificato o ad un centro assistenza autorizzato.
- Per effettuare i collegamenti elettrici in modo corretto, seguire attentamente le indicazioni contenute nel presente manuale d'uso.
- Togliere l'apparecchio dall'imballo e ispezionarlo per controllare che non sia danneggiato. Non

collegare l'apparecchio alla corrente se è danneggiato. Se si riscontrano dei danni, bisogna avvisare il punto vendita in cui è stato acquistato. In tal caso, conservare l'imballo.

- Si raccomanda di aspettare almeno 24 ore prima di collegare l'apparecchio alla corrente, in modo che il compressore sia ben alimentato con l'olio.
- Per evitare il rischio di surriscaldamento, è necessario che ci sia una buona circolazione dell'aria attorno all'apparecchio. Seguire attentamente le istruzioni di installazione fornite per garantire una ventilazione adeguata.
- Per quanto possibile, evitare che l'apparecchio tocchi le pareti e/o sia a contatto con elementi caldi (compressore, condensatore) per evitare il rischio di incendio. Rispettare sempre tutte le istruzioni di installazione.
- Quando si posiziona l'apparecchio, assicurarsi che il cavo di alimentazione non sia intrappolato o danneggiato.
- Il dispositivo non è progettato per essere collocato in garage, scantinati o luoghi simili.

### **RISPARMIO ENERGETICO**

Per limitare il consumo di energia elettrica dell'apparecchio:

- Installarlo in un luogo adatto (vedi capitolo "Installazione dell'apparecchio").
- Tenere le porte aperte il meno possibile.
- Per un funzionamento ottimale dell'apparecchio, ricordarsi di pulire periodicamente il condensatore (vedi capitolo "Manutenzione corrente dell'apparecchio").
- Controllare periodicamente le guarnizioni delle porte e verificare che si chiudano sempre bene. In caso contrario, rivolgersi al servizio assistenza.

### **Risoluzione dei problemi**

- Tutti gli interventi elettrici devono essere effettuati da un tecnico qualificato e competente.
- Per qualsiasi riparazione, rivolgersi a un Centro Riparazioni Autorizzato e richiedere l'uso esclusivo di pezzi di ricambio originali.

Questo apparecchio è destinato solo ad uso domestico. Il produttore non può essere ritenuto responsabile in caso di altro utilizzo.

I ricambi estetici e funzionali ai sensi del REGOLAMENTO (UE) 2019/2019 (Allegato II, punto 3.), sono messi a disposizione dei riparatori professionisti e degli utilizzatori finali per un periodo di 7 anni o 10 anni (Elenco in Allegato II, punto 3 .a.1 e 3.a.2) dal momento in cui l'ultima unità del modello viene immessa sul mercato. L'elenco dei pezzi di ricambio e la procedura per ordinarli (accesso professionale / accesso speciale) sono disponibili sul seguente sito web: [www.interfroidservices.fr](http://www.interfroidservices.fr) o per posta al seguente indirizzo: FRIO - Interfroid Services, 143 Bd Pierre Lefauchaux - 72230 ARNAGE Per altri ricambi funzionali non specificati nel regolamento UE 2019/2019, sono disponibili per un periodo di 10 anni. La garanzia del produttore è di 1 anno per le parti funzionali.



**R600a**

### **Istruzioni di sicurezza**



Attenzione: non ostruire nessuna griglia di ventilazione dell'apparecchio.



Attenzione: non conservare all'interno dell'apparecchio sostanze esplosive come le bombolette spray con gas infiammabile.



Attenzione: non danneggiare il circuito frigorifero dell'apparecchio.

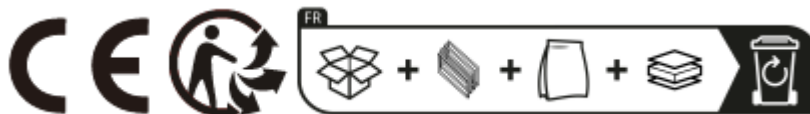


Attenzione: le unità di refrigerazione funzionano con isobutano (R600a); non possono essere collocate in una zona con fonti di accensione (per esempio contatti elettrici staccati o se il fluido frigorifero potrebbe raccogliersi in caso di perdite). Il tipo di fluido frigorifero è indicato sulla targhetta informativa dell'apparecchio.




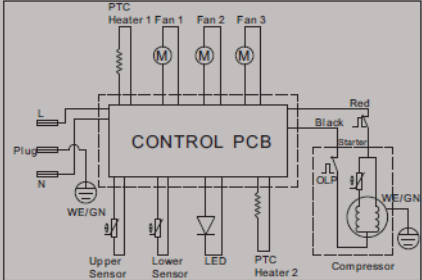




Attenzione: non usare apparecchiature elettriche all'interno degli scomparti dell'apparecchio, a meno che non siano del tipo consigliato dal produttore.

**Questo apparecchio è conforme a tutte le direttive europee vigenti e alle loro eventuali modifiche.**



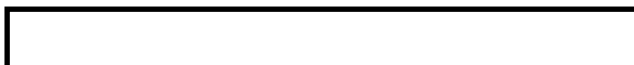
## 2. TARGHETTA INFORMATIVA

Qui sotto è illustrato l'esempio di una targhetta informativa:

Cave à vin/ wine cellar		
Référence	MZ165DP	<p><b>ELECTRIC DIAGRAM</b> Schéma électrique</p>  <p>  </p> <p>Made in PRC</p> <p>FRIO Entreprise – La Sommelière 143 Bld Pierre Lefauchaux 72230 Arnage (France)</p>
Service Ref	MZ165DP/1	
S/N		
Modèle usine	USF-168DD	
Classe climatique	N/ST	
Volume Total Net	429 L	
Consommation d'énergie annuelle	170 kWh/an	
Consommation jour d'énergie à 16°C	0.121 kWh/24h	
Consommation jour d'énergie à 32°C	0.810 kWh/24h	
Gaz réfrigérant / Quantité	R600A/50g	
Agent isolant	Cyclopentane	
Voltage	220-240 V	
Fréquence	50 Hz	
Ampérage	0.9A	
Puissance maximum	150W	
Puissance de la lampe	1.5W	
Classe de protection contre les chocs électriques		

La targhetta informativa incollata all'interno o sul retro dell'apparecchio (a seconda del modello) contiene tutte le caratteristiche tecniche del frigo cantina.

Consigliamo di annotare il numero di serie su questo libretto prima dell'installazione, per ulteriore riferimento (intervento tecnico, richiesta di assistenza, ecc.).

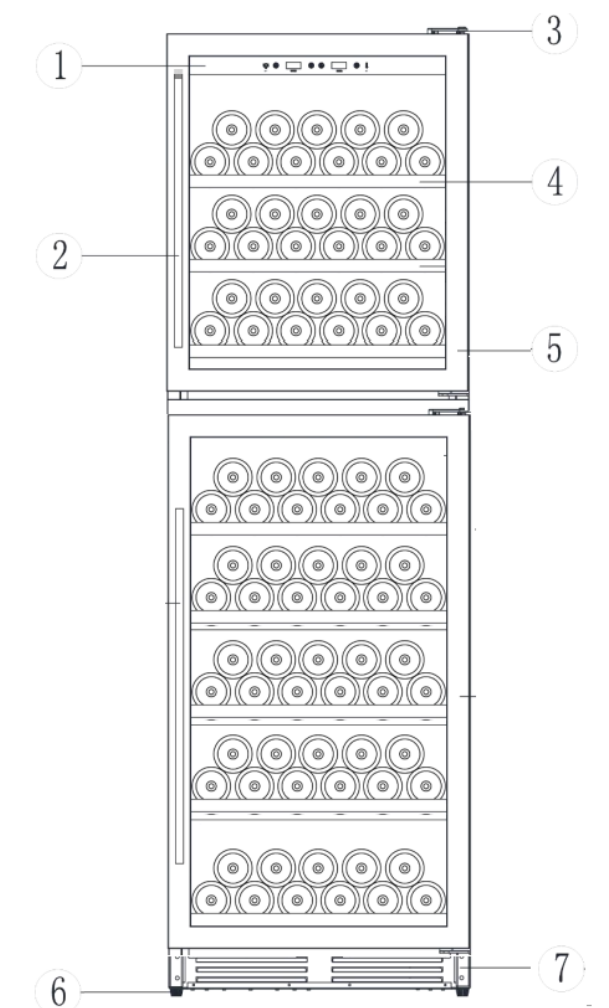


Una volta che l'apparecchio sarà installato o riempito infatti, riuscire ad arrivare alla targhetta informativa sarà piuttosto complicato.

**ATTENZIONE: senza le informazioni indicate sulla targhetta, non potrà essere fornita nessuna assistenza.**



### 3. DESCRIZIONE DELL'APPARECCHIO



1	Pannello di controllo
2	Manico in acciaio inossidabile
3	Cerniera superiore
4	Scaffali
5	Telaio della porta in acciaio inossidabile
6	Piedini regolabili
7	Griglia di ventilazione (non rimovibile)

Per saperne di più sul tuo prodotto, consulta il database EPREL online. Come definito nel Regolamento Delegato (UE) 2019/2016 della Commissione, tutte le informazioni relative a questo apparecchio di refrigerazione sono disponibili su EPREL Base (European Product Database for energy labeling). Questo database consente di consultare le informazioni e la documentazione tecnica del proprio apparecchio di refrigerazione. Puoi accedere al database EPREL scansionando il codice QR sull'etichetta energetica del tuo elettrodomestico o andando direttamente a: [www.ec.europa.eu](http://www.ec.europa.eu) e inserendo il modello del tuo elettrodomestico di refrigerazione.

#### Capacità annunciata

La capacità pubblicizzata è misurata secondo lo standard EN62552. Questo standard è calcolato con bottiglie di tipo bordolese tradizionale da 75 cl. Qualsiasi altro tipo di formato bottiglia così come l'aggiunta di ripiani ridurrà notevolmente la capacità di stoccaggio. La capienza massima è calcolata con un numero definito di ripiani che varia a seconda dei modelli.

#### Consigli sul layout:

Si raccomanda la seguente disposizione dell'attrezzatura del vostro apparecchio (ripianti, ecc.) in modo che l'energia sia utilizzata nel modo più razionale possibile dall'apparecchio di refrigerazione. Qualsiasi modifica a questa disposizione può influire sul consumo energetico del dispositivo.

## 4. ISTRUZIONI DI INSTALLAZIONE

### Prima di utilizzare il frigo cantina

- Rimuovere l'imballo esterno ed interno.
- Lasciare l'apparecchio a riposo in posizione verticale per circa 24 ore prima di metterlo in funzione. Così facendo, si limiterà la possibilità di un eventuale malfunzionamento del sistema di raffreddamento dovuto al trasporto.
- Pulire l'interno del frigo cantina con un panno morbido pulito e acqua tiepida.
- Quando si installa l'apparecchio, scegliere un locale adatto.
- Posizionare l'apparecchio su un pavimento abbastanza resistente da sostenerlo quando è completamente carico. Regolare i piedini del frigo cantina per livellarlo.
- È necessario lasciare una ventilazione appropriata, non ostruire pertanto le uscite dell'aria.
- Questo apparecchio non è destinato ad essere collocato in luoghi come un garage, un seminterrato o simili.
- Questo apparecchio è destinato solo all'uso in interno.
- Questo apparecchio può essere collocato a libera installazione.
- Collegare il frigo cantina ad un'unica presa, lasciando uno spazio libero di 30 mm tra il retro dell'apparecchio e la parete. Accertarsi di avere livellato correttamente e regolato l'orizzontalità del frigo cantina (si consiglia di usare una livella a bolla). Questo eviterà movimenti dovuti all'instabilità che possono provocare rumore e vibrazioni, garantendo così la perfetta tenuta della porta.
- Questo apparecchio è destinato solamente alla conservazione di vini.
- Questo apparecchio usa un gas refrigerante infiammabile; fare quindi attenzione a non danneggiare il tubo di raffreddamento durante il trasporto.
- Griglia di ventilazione non rimovibile

### Attenzione

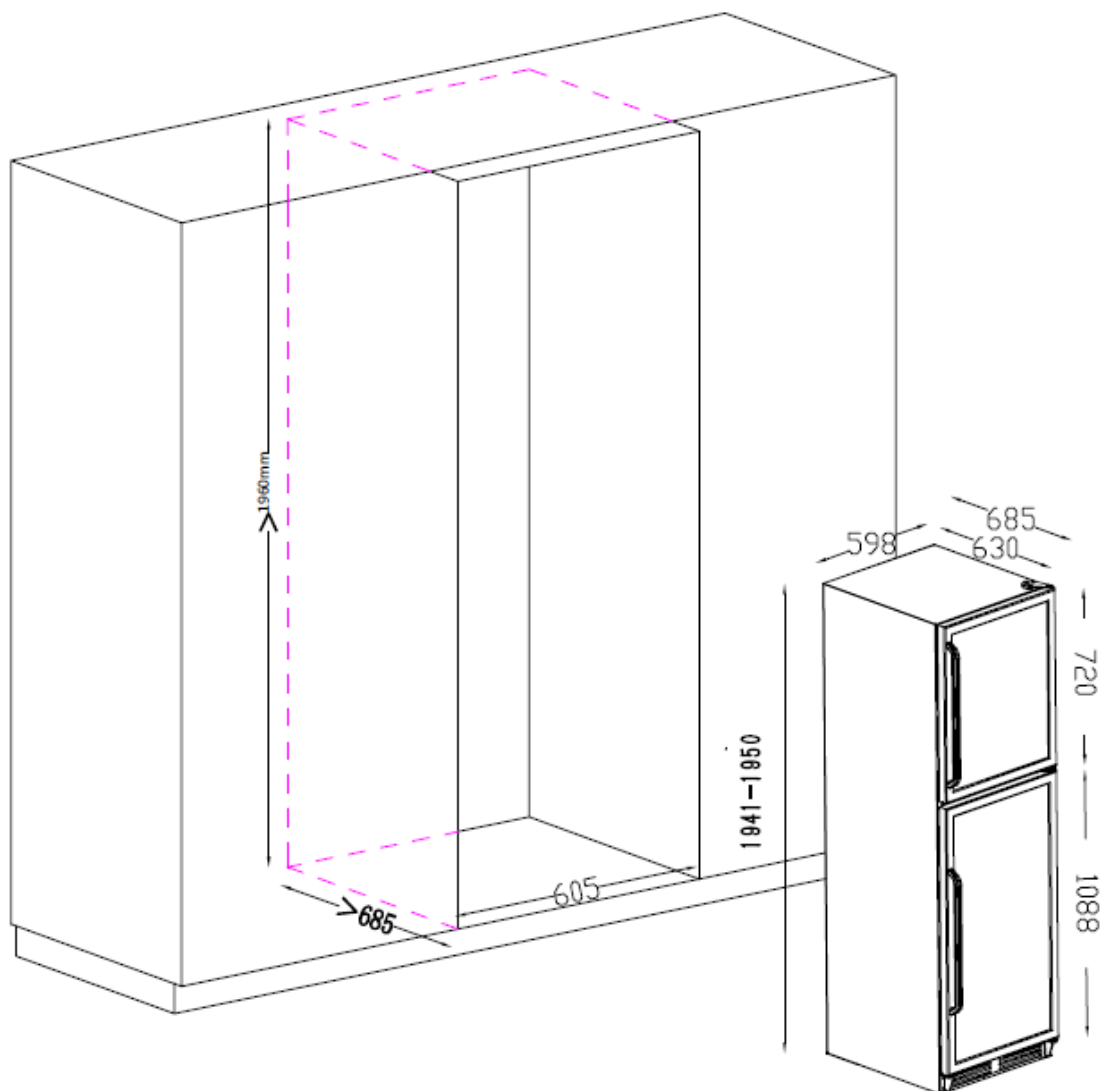
- Le bottiglie vanno conservate chiuse.
- Non caricare eccessivamente l'apparecchio.
- Non aprire la porta più del necessario.
- Non coprire i ripiani con dei fogli di alluminio o con qualsiasi altro materiale che possa impedire una buona circolazione dell'aria.
- Se il frigo cantina deve essere lasciato vuoto per un lungo periodo di tempo, suggeriamo di scollegare l'apparecchio dalla corrente e, dopo averlo pulito accuratamente, di lasciare la porta semiaperta per far circolare l'aria ed evitare la formazione di muffa e odori.

**ATTENZIONE: tenere lontano l'apparecchio da qualsiasi sostanza che possa comportare un rischio di incendio.**

### Installa la tua cantinetta

La cantinetta vino MT166DP può essere installata in posizione libera o ad incasso.

Vedi schema di installazione:



Per tutti i tipi di prodotti da incasso, assicurati, se il tuo elettrodomestico è posizionato tra due mobili o in un angolo contro una parete, che lo sportello si apra sufficientemente in modo da poter estrarre i ripiani senza alcun problema. Infatti, su alcuni modelli, le ante devono essere aperte di più di 90° per estrarre i ripiani quando si rimuove una bottiglia.

### Intervalli di temperatura ambiente e classe climatica del dispositivo:

Questo apparecchio è indicato per il funzionamento in ambienti con una temperatura ambiente molto specifica, questa classe climatica è indicata sulla targa dati. La temperatura ambiente influisce sulla temperatura interna, sull'umidità della cantina e sul funzionamento del compressore. Il dispositivo può funzionare a una temperatura ambiente compresa tra 5°C e 20°C. Al di fuori di questi limiti, il tuo dispositivo non può garantire il normale funzionamento e potrebbe causare guasti. Per un funzionamento ottimale e per ottenere le prestazioni desiderate, il dispositivo è stato progettato per funzionare a una temperatura ambiente compresa tra 23°C e 25°C. Una temperatura ambiente superiore o inferiore a 23-25°C può influire sulle prestazioni dell'apparecchio nel raggiungimento della temperatura impostata desiderata.

## Serratura della porta

Il dispositivo è dotato di un sistema di bloccaggio.

Le chiavi si trovano all'interno del sacchetto di plastica contenente le istruzioni per l'uso.

Inserire la chiave nella serratura e girarla in senso antiorario per aprire la porta.

Per chiudere la porta, eseguire l'operazione inversa, assicurandosi che il tasto sia inserito completamente nella serratura.

Rimuovere la chiave dalla serratura e conservarla in un luogo sicuro per una maggiore sicurezza.

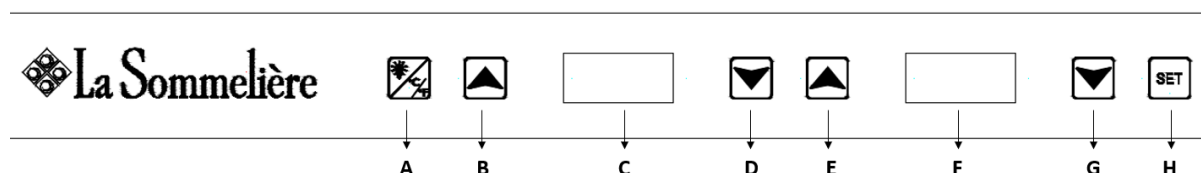
## 5. FUNZIONAMENTO DEL FRIGO CANTINA

Quando si seleziona una posizione per l'elettrodomestico, è necessario assicurarsi che il pavimento sia piano e solido e che la stanza sia ben ventilata. Questo dispositivo è adatto al funzionamento in ambienti con una temperatura ambiente molto specifica, questa classe climatica è indicata sulla targa dati. La temperatura ambiente influenza la temperatura interna e l'umidità della vostra cantina. Per un funzionamento ottimale, le impostazioni della cantina sono impostate per temperature ambiente comprese tra 23 ° C e 25 ° C.

La temperatura del dispositivo è regolabile tra 5°C e 20°C. La temperatura è regolata da un termostato. Cambiare la temperatura genera un maggiore consumo di energia. Quando la temperatura ambiente è di 25 °C e la cantinetta non ha bottiglie caricate, ci vorranno circa 30 minuti per aumentare la temperatura da 5 °C a 20 °C. Nella stessa circostanza, ci vorrà circa un'ora per abbassare la temperatura della cantina da 20°C a 5°C.

**IMPORTANTE:** per ottimizzare il funzionamento dell'apparecchio, è importante impostare le temperature rispettando una differenza di massimo 10°C tra vano superiore ed inferiore (18 e 8°C ad esempio).

### MT166DP - Pannello di controllo



A. Tenere premuto per 3 secondi per passare da una modalità all'altra. Il tasto viene utilizzato per impostare l'unità di temperatura tra gradi Celsius "°C" e gradi Fahrenheit "°F" o per accendere o spegnere l'illuminazione del dispositivo.

B. Pulsante per aumentare la temperatura impostata di 1°C nella zona superiore

C. Visualizzazione della temperatura, zona superiore

D. Pulsante per diminuire di 1°C la temperatura impostata nella zona superiore

E. Pulsante per aumentare di 1°C la temperatura impostata nella zona inferiore

F. Visualizzazione della temperatura, zona inferiore

G. Pulsante per diminuire di 1°C la temperatura impostata nella zona inferiore

H. Pulsante di selezione per scegliere la zona di temperatura da impostare (zona superiore o inferiore). Quando la zona è selezionata, il display della temperatura inizia a lampeggiare; quindi premere i pulsanti di regolazione della temperatura.

### **Installa la maniglia**

Questa cantinetta include una maniglia in acciaio inossidabile.

Per installare la maniglia, seguire le seguenti istruzioni:

1. Estrarre la guarnizione della porta nell'area in cui deve essere installata la maniglia sul lato sinistro, come mostrato di seguito nell'illustrazione n. 1. La guarnizione può essere spostata facilmente a mano, non sono necessari attrezzi.

2. Allineare la maniglia con le viti installate. Serrare le viti utilizzando un cacciavite a croce finché la maniglia non si posiziona a filo e fissata saldamente contro il telaio della porta. (NON stringere eccessivamente in quanto ciò causerebbe danni al gruppo della maniglia).

3. Riposizionare la guarnizione della porta nella sua posizione originale.

4. Se si sceglie di non utilizzare la maniglia in dotazione, seguire semplicemente il passaggio 1 per accedere alle viti di installazione e rimuoverle, quindi posizionare separatamente i due tasselli decorativi nei due fori. Continuare al passaggio 3 per rimettere la guarnizione della porta nella sua posizione originale.

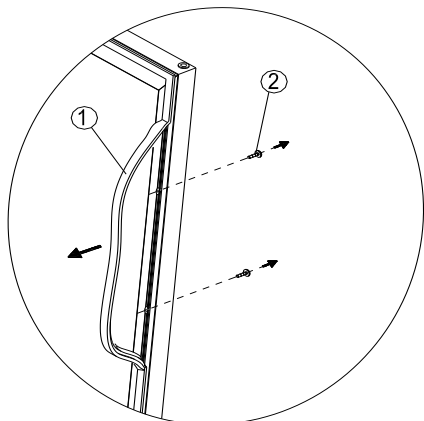


Illustration # 1

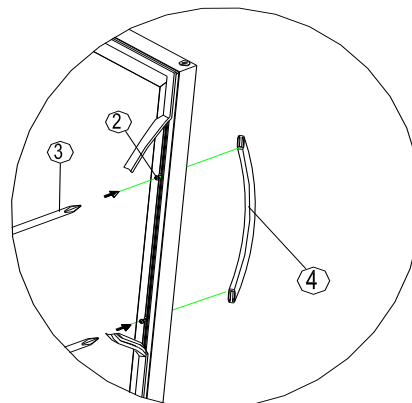


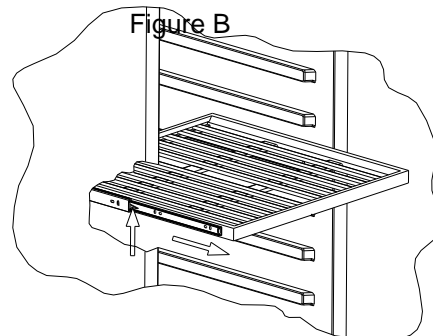
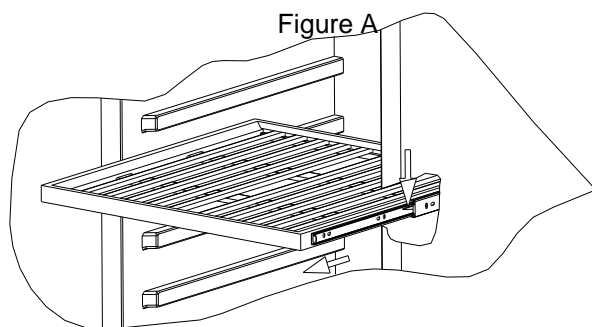
Illustration # 2

- |                        |                               |
|------------------------|-------------------------------|
| 1. Gasket              | 3. Phillips Head Screw Driver |
| 2. Phillips Head Screw | 4. Handle                     |

### Installazione mensole

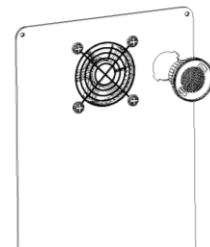
Questo apparecchio è dotato di ripiani in legno. Per evitare di danneggiare la guarnizione della porta, assicurarsi che la porta sia completamente aperta quando si estraggono i ripiani.

Per rimuovere i ripiani fuori; estrarre ogni ripiano di circa 1/3. Utilizzare un lungo cacciavite piatto per premere verso il basso la tacca di plastica destra come mostrato nella Figura A e contemporaneamente sollevare la tacca di plastica sinistra come mostrato nella Figura B. Quindi procedere lentamente all'estrazione del ripiano. Contattare il nostro servizio di assistenza se è necessaria assistenza.



### Scongelamento:

Il vostro apparecchio è dotato di un ciclo di sbrinamento automatico. Al termine di un



ciclo di raffreddamento, le superfici refrigerate dell'elettrodomestico vengono sbrinate automaticamente. L'acqua di sbrinamento viene convogliata in una bacinella di evaporazione della condensa che si trova nella parte posteriore dell'apparecchio vicino al compressore. Il calore prodotto dal compressore fa quindi evaporare le condense raccolte nella bacinella.

#### **Filtro a carbone:**

Per preservare la qualità e il gusto dei vostri vini pregiati, questi devono essere conservati alla temperatura e alle condizioni ambientali ideali. La tua cantina è dotata di un sistema di filtrazione a carbone attivo per garantire la purezza dell'aria, l'efficienza di raffreddamento e per mantenere un armadio inodore per la conservazione dei tuoi vini pregiati. Il gruppo filtro si trova sul pannello posteriore all'interno della cantina. Tieni presente che questo filtro deve essere cambiato ogni 12 mesi.

Tenere il filtro e ruotarlo di 45 gradi in senso antiorario, quindi estrarlo. Inserire il nuovo filtro nel foro e quindi ruotare il filtro di 45 gradi in senso orario.

## 6. PULIZIA E MANUTENZIONE

Prima di pulire l'apparecchio (operazione da fare regolarmente), scollegare l'apparecchio togliendo la spina dalla presa di corrente o staccando il fusibile da cui dipende.

Consigliamo prima del primo utilizzo e in seguito regolarmente, di pulire l'interno e l'esterno (lato frontale, fianchi e piano superiore) con acqua tiepida e detersivo delicato. Risciacquare con acqua pulita e lasciare asciugare totalmente prima di ricollegare l'apparecchio alla corrente. Per la pulizia non vanno usati solventi né prodotti abrasivi.

La prima volta che si accende l'apparecchio, è possibile che emani degli odori residui. In tal caso, far funzionare l'apparecchio a vuoto per alcune ore impostando la temperatura più fredda. Il freddo eliminerà gli eventuali odori.

#### **In caso di interruzione della corrente**

Nella maggior parte dei casi, la corrente viene ripristinata in fretta. Un'interruzione di 1 o 2 ore non modificherà la temperatura del frigo cantina. Per proteggere i vini durante le interruzioni di corrente, evitare il più possibile di aprire la porta. In caso di interruzione di corrente molto prolungata, prendere le misure necessarie per proteggere i vini.

- Se l'apparecchio è stato scollegato dalla presa, è stato spento o c'è stata un'interruzione di corrente, bisognerà aspettare 3-5 minuti prima di riaccenderlo. Se si prova ad accenderlo prima, il compressore si metterà in funzione solo dopo 3/5 minuti (se la temperatura lo necessita).
- Al primo avvio e dopo un arresto prolungato del frigo cantina, è possibile che al momento del riavvio le temperature impostate e quelle visualizzate non corrispondano. È normale. Bisognerà aspettare alcune ore prima che le temperature si ristabilizzino.

#### **Se si va in vacanza**

**Vacanze brevi:** lasciare il frigo cantina in funzione se ci si assenta per meno di 3 settimane.

**Vacanze lunghe:** se l'apparecchio non sarà utilizzato per diversi mesi, togliere tutte le bottiglie e tutti gli accessori, spegnere l'apparecchio e scollegarlo dalla presa della corrente. Pulire e asciugare accuratamente l'interno e l'esterno dell'apparecchio. Lasciare anche la porta aperta, bloccandola se necessario, per evitare la formazione di condensa, odori, muffa.

#### **Spostamento del frigo cantina**

- Scollegare il frigo cantina prima di qualsiasi operazione.
- Togliere tutte le bottiglie presenti nel frigo cantina e fissare gli elementi mobili.
- Per evitare di danneggiare le viti di livellamento dei piedini, avvitare a fondo nella loro base.
- Chiudere completamente la porta.

- Spostare l'apparecchio preferibilmente in posizione verticale o controllare le scritte sull'imballo per il senso nel quale può essere coricato l'apparecchio. Proteggere inoltre l'apparecchio con una coperta o un tessuto simile.

#### **Risparmio energetico**

- L'apparecchio deve essere collocato in un locale fresco, lontano da qualsiasi fonte di calore (altri elettrodomestici) e dall'esposizione diretta al sole.
- Il locale in cui viene collocato l'apparecchio deve essere ventilato. Non coprire mai le fessure di areazione.
- Non aprire la porta più del necessario.

## **7. IN CASO DI GUASTI**

Nonostante tutta la cura e l'attenzione che mettiamo nel fabbricare i nostri prodotti, l'eventualità di un guasto non può essere completamente esclusa. Prima di contattare il servizio assistenza del proprio rivenditore, si prega comunque di fare prima questi controlli:

- La spina elettrica è inserita correttamente
- Non è saltata la corrente
- La causa del guasto non è tra quelle descritte nella tabella alla fine di questo manuale.

**IMPORTANTE: se il cavo di alimentazione fornito fosse danneggiato, deve essere sostituito dal produttore, da un servizio assistenza autorizzato del marchio o dal rivenditore. In ogni caso, deve essere sostituito da personale qualificato per evitare rischi di lesioni.**

**SE QUESTI CONTROLLI NON RISOLVONO LA SITUAZIONE, CONTATTARE IL SERVIZIO ASSISTENZA DEL PROPRIO RIVENDITORE.**

#### **ATTENZIONE!**

**Scollegare la spina dalla presa di corrente a muro prima di effettuare la pulizia o delle riparazioni!**

## 8. PROBLEMI E POSSIBILI CAUSE

In molti casi è possibile risolvere dei semplici problemi del frigo cantina senza doversi rivolgere al servizio assistenza. Provare a seguire i consigli forniti qui sotto.

PROBLEMA	POSSIBILE CAUSA
<b>Il frigo cantina non si accende</b>	<ul style="list-style-type: none"> <li>• La spina non è inserita.</li> <li>• Il pulsante Start/Stop è sulla posizione stop.</li> <li>• È saltato un fusibile nell'impianto elettrico.</li> </ul>
<b>Il frigo cantina non raffredda abbastanza</b>	<ul style="list-style-type: none"> <li>• Controllare la temperatura impostata.</li> <li>• La temperatura esterna è superiore alla temperatura di utilizzo del frigo cantina.</li> <li>• Il frigo cantina è stato aperto troppo spesso.</li> <li>• Il frigo cantina non è ben chiuso.</li> <li>• La guarnizione della porta non tiene più.</li> <li>• Non c'è abbastanza spazio libero attorno all'apparecchio.</li> </ul>
<b>Il compressore continua ad accendersi e spegnersi</b>	<ul style="list-style-type: none"> <li>• La temperatura esterna è troppo alta.</li> <li>• Sono state messe troppe bottiglie nel frigo cantina.</li> <li>• La porta del frigo cantina è stata aperta troppo spesso.</li> <li>• La porta non è ben chiusa.</li> <li>• L'impostazione non è stata fatta correttamente.</li> <li>• La guarnizione della porta non tiene più.</li> </ul>
<b>La luce non funziona</b>	<ul style="list-style-type: none"> <li>• La spina non è inserita.</li> <li>• È saltato un fusibile nell'impianto elettrico.</li> <li>• Il LED è guasto/saltato; contattare il servizio assistenza.</li> <li>• Il pulsante della luce è su stop.</li> </ul>
<b>Vibrazioni</b>	<ul style="list-style-type: none"> <li>• Accertarsi che il frigo cantina sia ben livellato</li> <li>• Se l'apparecchio tocca il muro, allontanarlo e mantenere la distanza indicata nelle istruzioni di installazione</li> <li>• Se le vibrazioni continuano a prodursi, spegnere il frigo cantina, staccarlo dalla corrente e contattare il servizio assistenza.</li> </ul>
<b>Il frigo cantina è molto rumoroso</b>	<ul style="list-style-type: none"> <li>• Un rumore simile ad acqua che circola è dovuto al gas refrigerante ed è assolutamente normale.</li> <li>• Alla fine del ciclo del compressore, si sente un rumore di acqua che circola.</li> <li>• Contrazioni ed espansioni delle pareti interne possono provocare dei colpi.</li> <li>• Il frigo cantina non è livellato.</li> </ul>
<b>La porta non chiude bene</b>	<ul style="list-style-type: none"> <li>• Il frigo cantina non è livellato.</li> <li>• La guarnizione della porta è sporca o rovinata.</li> <li>• I ripiani non sono posizionati bene.</li> <li>• Una parte del contenuto impedisce alla porta di chiudersi.</li> </ul>

### codici di errore

E1: Guasto sensore di temperatura (zona superiore)

E2: Scollegamento sensore temperatura (zona superiore)

E3 : Guasto del sensore di temperatura (zona inferiore)

E4 : Sensore di temperatura scollegato (zona inferiore)

E5 : Guasto sensore temperatura evaporatore (zona superiore)

E6 : Sonda temperatura evaporatore scollegata (zona superiore)

E7 : Guasto sensore temperatura evaporatore (zona inferiore)

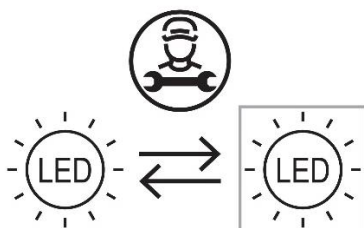


E8 : Sonda temperatura evaporatore scollegata (zona inferiore) Contattare il servizio post-vendita.  
**Sostituzione luce**

Questo apparecchio è costituito da diodi emettitori di luce (LED) come luce, caratterizzati da una lunga durata. In caso di anomalie, contattare il servizio clienti.

**AVVERTIMENTO!**

Non sostituire da soli la lampada a LED. Deve essere sostituito dal produttore o dal suo agente di assistenza



## 9. PROTEZIONE DELL'AMBIENTE

Questo prodotto è conforme alla Direttiva UE 2012/19/CE relativa ai rifiuti di apparecchi elettrici ed elettronici (RAEE). Assicurandosi che questo prodotto sia smaltito in modo corretto, si aiuta a prevenire le potenziali conseguenze negative per l'ambiente e la salute dell'uomo che potrebbero derivare da trattamenti non appropriati dei rifiuti di questo prodotto.



Il simbolo del cassonetto barrato apposto sull'apparecchio significa che una volta giunto a fine vita, non deve essere gettato assieme agli altri rifiuti domestici. Dovrà essere conferito ad un centro per la raccolta differenziata di apparecchi elettrici e/o elettronici oppure, se si acquista un apparecchio equivalente, al rivenditore del nuovo apparecchio.

L'utilizzatore è responsabile del conferimento dell'apparecchio a fine vita alle strutture di raccolta dei rifiuti idonee. Una raccolta differenziata ed appropriata, allo scopo di inviare l'apparecchio non utilizzato al riciclaggio, al trattamento e ad uno smaltimento ecosostenibile, contribuisce ad evitare i possibili effetti nocivi sull'ambiente e sulla salute dell'uomo ed a favorire il riciclaggio dei materiali di cui è fatto il prodotto.

Per ottenere informazioni più dettagliate sui sistemi di raccolta differenziata disponibili, rivolgersi al proprio servizio comunale di smaltimento dei rifiuti oppure al negozio in cui si è acquistato l'apparecchio.

## 10. AVVERTENZA

Al fine del continuo miglioramento dei nostri prodotti, ci riserviamo la possibilità di modificare le caratteristiche tecniche senza preavviso.

Le garanzie dei prodotti del marchio LA SOMMELIERE sono stabilite esclusivamente dai distributori che abbiamo scelto. Nessun elemento contenuto nel presente manuale può essere interpretato come una garanzia supplementare.

FRIO ENTREPRISE non può essere ritenuta responsabile per errori o omissioni tecniche e di redazione eventualmente presenti in questo manuale.  
Documento senza valore contrattuale.

## 1. INSTRUCCIONES DE SEGURIDAD

Para su seguridad y el uso correcto del aparato, antes de instalarlo y utilizarlo por primera vez, lea atentamente este manual, incluidas las advertencias y consejos útiles que contiene. Para evitar daños innecesarios al aparato y/o lesiones personales, es importante que las personas que utilicen este aparato conozcan perfectamente su funcionamiento y sus características de seguridad. Conserve estas instrucciones para futuras consultas y recuerde guardarlas junto al aparato para que puedan transmitirse con él en caso de venta o traslado. Esto garantizará el funcionamiento óptimo del sistema.

Para evitar el riesgo de lesiones, conserve estas instrucciones. El fabricante no se hace responsable del uso indebido del sistema.

### Seguridad de los niños y otras personas vulnerables

- Este aparato puede ser utilizado por niños a partir de 8 años y por personas con discapacidades físicas, sensoriales o mentales o que no hayan recibido formación para utilizar el aparato, siempre que estén supervisados por una persona informada y consciente de los riesgos que conlleva. Los niños no deben jugar con el aparato. La limpieza y el mantenimiento por parte del usuario no deben ser realizados por niños, a menos que sean mayores de 8 años y estén supervisados.
- Mantenga todos los envases fuera del alcance de los niños, ya que existe riesgo de asfixia.
- Si decide deshacerse del aparato, desenchúfelo de la toma de corriente, corte el cable de conexión (lo más cerca posible del aparato) y retire la puerta para evitar que los niños jueguen con él y se electrocuten o queden atrapados en su interior.
- Si se va a sustituir el aparato con junta magnética en la puerta por otro aparato con pestillo en la puerta o junta, asegúrese de que el pestillo no funciona antes de desechar el aparato antiguo. Esto evitará que el aparato se convierta en una trampa para niños.
- Mantenga el aparato y su cable fuera del alcance de los niños menores de 8 años.
- NOTA: Los niños de entre 3 y 8 años pueden llenar y vaciar el dispositivo.

### Seguridad general

**PRECAUCIÓN** - Este aparato está diseñado para su uso en un hogar doméstico y en los siguientes tipos de entornos:

- instalaciones y equipos de cocina vendidos en el comercio, entornos de trabajo y oficinas;
- Instalaciones de alojamiento y desayuno;
- Edificios agrícolas y hoteles, moteles y otros alojamientos para huéspedes;
- Cocinas industriales y otras aplicaciones no destinadas a la reventa.

**PRECAUCIÓN** - No guarde nunca sustancias inflamables, como aerosoles, en el interior de este aparato, ya que podrían derramarse.

**PRECAUCIÓN** - Si el cable de alimentación está dañado, debe ser sustituido inmediatamente por el fabricante, o un distribuidor cualificado, para evitar el riesgo de descarga eléctrica.

**PRECAUCIÓN** - Mantenga abiertas las rejillas de ventilación y asegúrese de que el aire pueda circular por las aberturas.

**PRECAUCIÓN** - No dañe el sistema de refrigeración.

**PRECAUCIÓN** - No utilice aparatos eléctricos dentro del compartimento a menos que estén permitidos por el fabricante.

**PRECAUCIÓN** - El refrigerante y el sistema de aislamiento contienen gases inflamables. Cuando deseche el sistema, hágalo en un punto de recogida autorizado. No exponga nunca el aparato a las llamas.

### Líquido refrigerante

El refrigerante isobutano (R600a) se utiliza en el circuito frigorífico del sistema; es un gas natural altamente inflamable y, por tanto, peligroso para el medio ambiente. Durante el transporte y la instalación de la instalación, compruebe que ninguno de los componentes del circuito de refrigeración esté dañado. El refrigerante (R600a) es un líquido inflamable.

### Precaución: Peligro de incendio

Si se ha dañado el circuito de refrigeración:

- Evite las llamas y otras fuentes de ignición.

- Ventile la habitación donde se encuentra el aparato.

Es peligroso modificar la composición de este dispositivo.

Los daños en el cable pueden provocar un cortocircuito y/o una descarga eléctrica.

### Seguridad eléctrica

- El cable de alimentación no debe prolongarse.
- Asegúrese de que la toma de corriente no esté dañada. Un enchufe de pared dañado podría hacer que el sistema se sobrecalentara y explotara.
- Asegúrese de que puede acceder a la toma de corriente del aparato.
- No tire nunca del cable principal.
- Si la toma de corriente está suelta, no enchufe el cable. Existe riesgo de descarga eléctrica o incendio.
- No utilice nunca el aparato sin la cubierta de la luz interior colocada.
- Este aparato funciona con una corriente monofásica de 220~240V/50Hz. Si se observan variaciones de tensión o la tensión supera el valor recomendado, por su seguridad, asegúrese de que el regulador automático de tensión de CA puede soportar 350 W más que el aparato. El aparato debe enchufarse en una toma de pared específica y no en una toma con otros aparatos eléctricos. El aparato debe conectarse al suelo de acuerdo con las recomendaciones vigentes.

### Uso diario

- Este aparato está destinado exclusivamente al almacenamiento de vino.
- No almacene nunca sustancias o líquidos inflamables en el interior del aparato, ya que podría producirse una exposición.
- No haga funcionar otros aparatos eléctricos dentro de este aparato (batidoras, máquinas de hielo eléctricas, etc.).
- Al desenchufar el aparato, sujete siempre el enchufe con las manos y no tire del cable.
- No coloque objetos calientes ni componentes de plástico en este aparato.
- Este equipo debe utilizarse y tratarse de acuerdo con normas específicas. Consulte las normas establecidas para el almacenamiento.
- No exponga el aparato a la luz solar directa.
- Mantenga toda fuente de calor alejadas del aparato para evitar el riesgo de incendio.
- Este aparato está destinado al almacenamiento de bebidas domésticas tradicionales, de acuerdo con las instrucciones suministradas con el sistema.
- La unidad es pesada. Ten cuidado al moverlo.
- No utilice nunca la base, los cajones, las puertas y similares como soporte.
- Para evitar la caída de objetos y daños en el aparato, no sobrecargue los compartimentos de las puertas ni los cajones.

### ¡Atención! Limpieza y mantenimiento

- Antes de reparar el aparato, desenchúfelo y apáguelo.
- No limpie el aparato con objetos metálicos, sistemas de vapor, aceites volátiles, disolventes orgánicos o componentes abrasivos.
- No utilice objetos afilados o puntiagudos para retirar el hielo. Utilice un rascador de plástico.

### Información importante sobre la instalación

- La **puerta** del aparato **no es reversible**.
- Para garantizar unas conexiones eléctricas correctas, siga las instrucciones de este manual.
- Desembale la unidad y compruebe si presenta daños visuales. No conecte el aparato si está dañado. Informe de cualquier daño en el punto de compra. En este caso, conserve el envase.
- Se recomienda **esperar al menos cuatro horas antes de conectar el aparato a la red eléctrica**, para que el compresor esté bien provisto de aceite.
- Es necesaria una buena circulación de aire para evitar el riesgo de sobrecalentamiento. Para garantizar una ventilación adecuada, siga las instrucciones de instalación suministradas.
- Evite lo antes posible que el aparato toque la pared y/o entre en contacto con piezas calientes (compresor, condensador) para evitar el riesgo de incendio. Siga siempre atentamente las instrucciones de instalación.
- El aparato no debe colocarse cerca de radiadores o fuegos de cocina.
- Asegúrese de que las tomas de corriente sean accesibles una vez instalado el aparato.
- Tenga cuidado de no pellizcar ni dañar el cable de alimentación al instalar la unidad.

### Servicio de averías y piezas de repuesto

- Todos los trabajos eléctricos deben ser realizados por un técnico cualificado y competente.
- Este aparato debe ser revisado por un Servicio Técnico Autorizado, y sólo deben utilizarse piezas originales.

Los recambios estéticos y funcionales según el REGLAMENTO (UE) 2019/2019 (Anexo II, punto 3.), se ponen a disposición de los reparadores profesionales y usuarios finales durante un periodo de 7 años o 10 años (Listado en Anexo II, punto 3.a.1 y 3.a.2) después de la puesta en el mercado de la última unidad del modelo. La lista de piezas de recambio y el procedimiento para pedir las (acceso profesional / acceso privado) están disponibles en el siguiente sitio web: [www.interfroidservices.fr](http://www.interfroidservices.fr) o por correo en la siguiente dirección FRIO - Interfroid Services, 143 Bd Pierre Lefauchaux - 72230 ARNAGE Para otras piezas de recambio funcionales no especificadas en el reglamento UE 2019/2019, están disponibles durante un periodo de 10 años. La garantía del fabricante es de 1 año para las piezas funcionales.



R600a

### Instrucciones de seguridad



Atención: No utilice dispositivos mecánicos u otros medios para acelerar el proceso de descongelación que no sean los recomendados por el fabricante.



Precaución: No obstruya ninguna de las rejillas de ventilación de la unidad.



Precaución: No almacene sustancias explosivas como aerosoles con propelente inflamable en este aparato.



Precaución: No dañe el circuito de refrigeración del aparato.

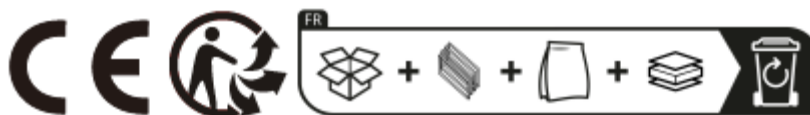


Precaución: Como las unidades de refrigeración funcionan con isobutano (R600a), no deben colocarse en una zona con fuentes de ignición (por ejemplo, contactos eléctricos sin sellar o donde el refrigerante podría acumularse en caso de fuga). El tipo de refrigerante se indica en la placa de características del armario.




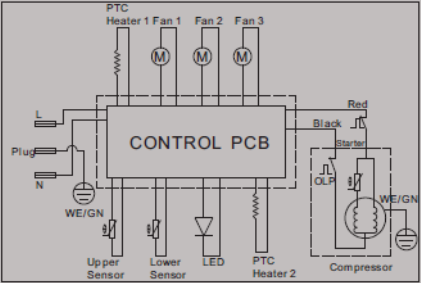
Precaución: No utilice aparatos eléctricos en los compartimentos para aparatos a menos que sean del tipo recomendado por el fabricante.




**Este aparato cumple los requisitos de las directivas europeas y sus modificaciones.**



## 2.PLACA DE IDENTIFICACIÓN

A continuación se muestra un ejemplo de placa de características:

Cave à vin/ wine cellar		
Référence	MZ165DP	<b>ELECTRIC DIAGRAM</b> Schéma électrique 
Service Ref	MZ165DP/1	
S/N		
Modèle usine	USF-168DD	
Classe climatique	N/ST	
Volume Total Net	429 L	
Consommation d'énergie annuelle	170 kWh/an	
Consommation jour d'énergie à 16°C	0.121 kWh/24h	
Consommation jour d'énergie à 32°C	0.810 kWh/24h	
Gaz réfrigérant / Quantité	R600A/50g	
Agent isolant	Cyclopentane	
Voltage	220-240 V	
Fréquence	50 Hz	
Ampérage	0.9A	
Puissance maximum	150W	
Puissance de la lampe	1.5W	
Classe de protection contre les chocs électriques	II	

Made in PRC

FRIO Entreprise – La Sommelière  
 143 Bld Pierre Lefauchaux  
 72230 Arnage (France)

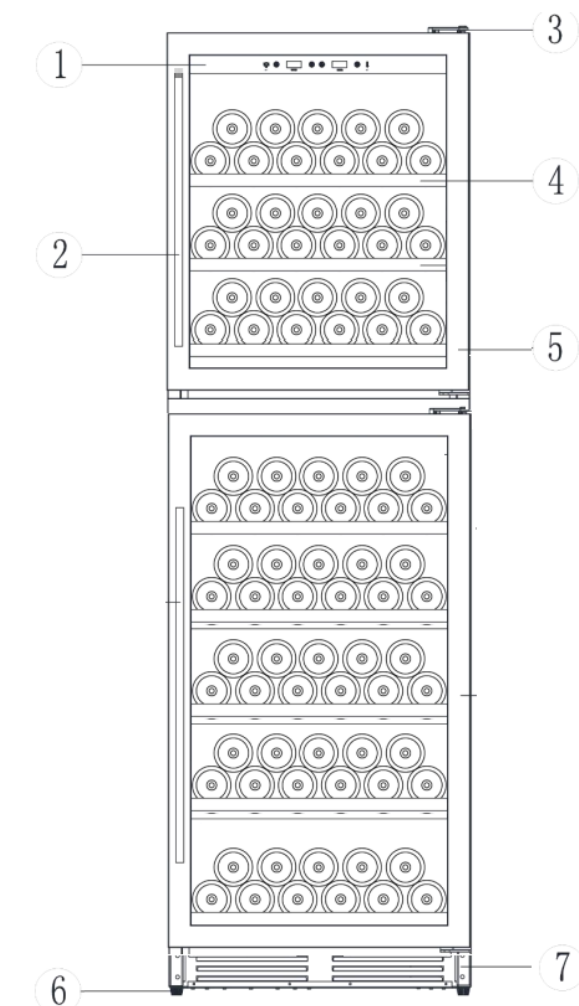
La placa de características situada en el interior o en la parte posterior del aparato (según el modelo) contiene toda la información específica de su aparato.

Le aconsejamos que anote el número de serie en este folleto antes de la instalación, para poder consultarlo en caso necesario más adelante (intervención técnica, solicitud de asistencia, etc.).

De hecho, una vez instalado y cargado el dispositivo, acceder a él es más complicado.

**ATENCIÓN: no se podrá prestar asistencia sin esta información.**

### 3. DESCRIPCIÓN DEL PRODUCTO



1	Panel de control
2	Mango de acero inoxidable
3	Bisagra superior
4	Estantes
5	Marco de puerta de acero inoxidable
6	Pies ajustables
7	Rejilla de ventilación (no extraíble)

Para saber más sobre su producto, consulte en línea la base de datos EPREL. Tal y como se define en el Reglamento Delegado (UE) 2019/2016 de la Comisión, toda la información sobre este aparato de refrigeración está disponible en la Base de Datos EPREL (Base de Datos Europea de Productos para el etiquetado energético). Esta base de datos le permite consultar la información y la documentación técnica de su aparato frigorífico. Puede acceder a la base de datos EPREL escaneando el código QR de la etiqueta energética de su aparato o entrando directamente en [www.ec.europa.eu](http://www.ec.europa.eu) e introduciendo el modelo de su aparato de refrigeración.

#### Capacidad anunciada

La capacidad anunciada se mide según la norma EN62552 y se calcula con botellas bordelesas tradicionales de 75 cl. Cualquier otro tipo de tamaño de botella, así como la adición de estantes, reducirá considerablemente la capacidad de almacenamiento. La capacidad máxima se calcula con un número definido de estantes que varía según el modelo.

#### Recomendaciones de disposición :

Se recomienda la siguiente disposición de los equipos de su aparato (estantes, etc.) para garantizar que la energía sea utilizada de la manera más eficiente posible por el aparato de refrigeración. Cualquier cambio en esta disposición puede afectar al consumo de energía del aparato.

## 4. INSTRUCCIONES DE INSTALACIÓN

### Antes de utilizar su vinoteca

- Retire el embalaje exterior e interior.
- Deje el aparato en posición vertical durante unas 24 horas antes de ponerlo en funcionamiento. Esto reducirá la posibilidad de que el sistema de refrigeración funcione mal durante el transporte.
- Limpie el interior con un paño suave y agua tibia.
- Cuando instale su dispositivo, elija un lugar autorizado.
- Coloque el aparato sobre un suelo lo suficientemente resistente como para soportarlo cuando esté completamente cargado. Ajuste las patas de su aparato para nivelar con el suelo.
- Es necesaria una ventilación adecuada, no bloquee ninguna salida de aire.
- Conecte la vinoteca a una sola toma de corriente, dejando un espacio de 30 mm entre la parte posterior de la vinoteca y la pared. Asegúrese de que el suelo esté perfectamente nivelado y horizontal (se recomienda utilizar un nivel de burbuja). Esto evitará cualquier movimiento debido a la inestabilidad, que genera ruido y vibraciones, y garantizará que la puerta sea perfectamente hermética.
- Este aparato es sólo para almacenar vino.
- Este aparato utiliza gas refrigerante inflamable, por lo que le rogamos que no dañe la manguera de refrigeración durante el transporte.
- Rejilla de ventilación no extraíble

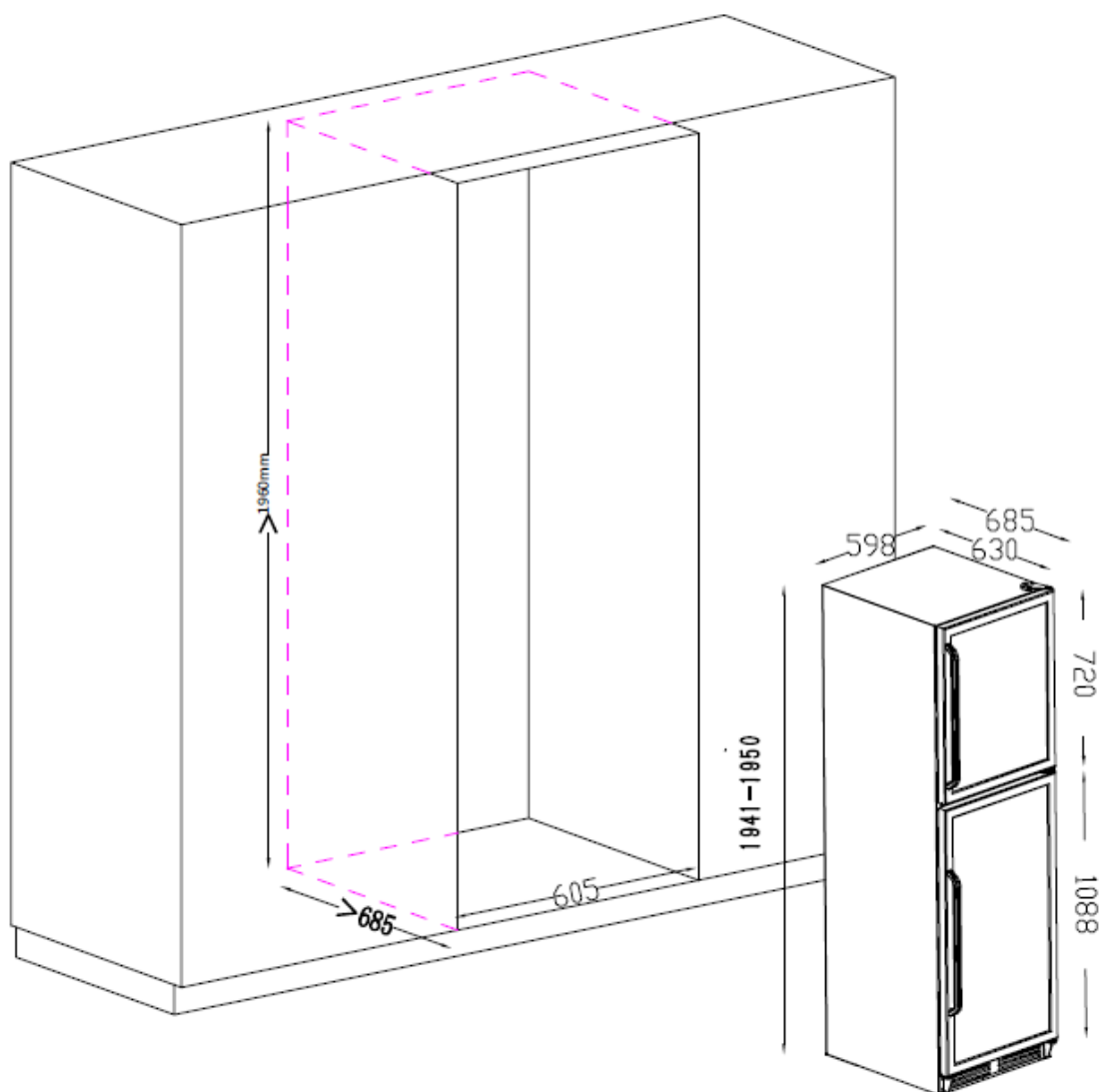
### Atención

- Almacenar las botellas cerradas.
- No sobrecargue el aparato.
- No abra la puerta más de lo necesario.
- No cubra los estantes con papel de aluminio o cualquier otro material que pueda impedir una buena circulación del aire.
- Si la vinoteca va a permanecer vacía durante un largo periodo de tiempo, se sugiere desenchufar el aparato y, tras una cuidadosa limpieza, dejar la puerta entreabierta para que circule el aire y evitar la formación de moho y olores.

**PRECAUCIÓN: Mantenga el aparato alejado de cualquier sustancia que pueda provocar riesgo de incendio.**

## Instalar su vinoteca

La vinoteca MT166DP puede instalarse como unidad independiente o empotrada. Véase el esquema de instalación:



Para todos los tipos de productos empotrados, asegúrese de que si su electrodoméstico está colocado entre dos muebles o en una esquina contra la pared, la puerta se abra lo suficiente para que los estantes puedan extraerse sin problemas. Algunos modelos requieren que las puertas se abran más de 90° para extraer los estantes al sacar una botella.

### **Rangos de temperatura ambiente y clase climática de la unidad :**

Este aparato es adecuado para el funcionamiento en locales con una temperatura ambiente determinada, esta clase climática está indicada en la placa de características. La temperatura ambiente influye en la temperatura interior, la humedad de la vinoteca y el funcionamiento del compresor. Su aparato puede funcionar a una temperatura ambiente de entre 5°C y 20°C. Fuera de estos límites, su aparato no puede garantizar un funcionamiento normal y puede provocar averías. Para un funcionamiento óptimo, y para alcanzar el rendimiento deseado, el aparato ha sido diseñado para funcionar a una temperatura ambiente comprendida entre 23°C y 25°C. Una temperatura ambiente superior o inferior a 23-25°C puede afectar al rendimiento del aparato a la hora de alcanzar la temperatura de consigna deseada.

### **Cerrar la puerta**

Su aparato está equipado con una cerradura de llave.



Las llaves se encuentran dentro de la bolsa de plástico que contiene las instrucciones. Introduzca la llave en la cerradura y gírela en el sentido contrario a las agujas del reloj para abrir la puerta. Para cerrar la puerta, realice la operación a la inversa, asegurándose de que la llave está completamente introducida en la cerradura. Retire la llave de la cerradura y guárdela en un lugar seguro para mayor seguridad.

## 5. INSTRUCCIONES DE USO

A la hora de elegir la ubicación de su aparato, debe asegurarse de que el suelo sea plano y firme, y de que la habitación esté bien ventilada. Este aparato es adecuado para el funcionamiento en locales con una temperatura ambiente determinada, esta clase climática está indicada en la placa de características. La temperatura ambiente afecta a la temperatura interior y a la humedad de su vinoteca. Para un funcionamiento óptimo, los ajustes de su vinoteca están hechos para temperaturas ambiente de 23°C a 25°C.

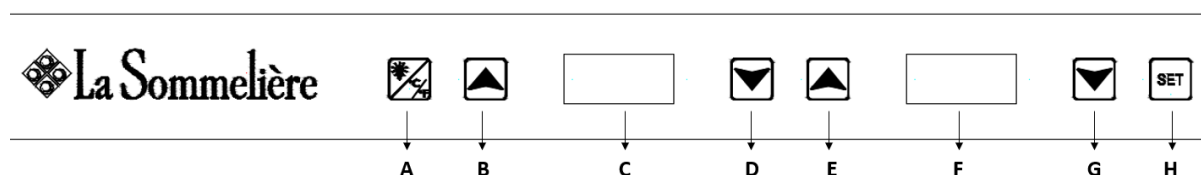
La temperatura del dispositivo es ajustable entre 5°C y 20°C. La temperatura está regulada por un termostato. Cambiar la temperatura genera un mayor consumo de energía.

Cuando la temperatura ambiente es de 25 °C y la vinoteca no tiene ninguna botella cargada, tomará alrededor de 30 minutos aumentar la temperatura de 5 °C a 20 °C.

Bajo la misma circunstancia, tomará alrededor de una hora disminuir la temperatura de la vinoteca de 20 °C a 5 °C.

**IMPORTANTE:** Para optimizar el funcionamiento del aparato, es importante ajustar las temperaturas con una diferencia máxima de 10°C entre los compartimentos superior e inferior (por ejemplo, 18 y 8°C).

### MT166DP - Panel de control



A. Mantenga presionado durante 3 segundos para cambiar de modo. La tecla se utiliza para configurar la unidad de temperatura entre grados Celsius “°C” y grados Fahrenheit “°F” o para encender o apagar la iluminación del dispositivo.

B. Botón para aumentar la temperatura de consigna en 1°C en la zona superior

C. Pantalla de temperatura, zona superior

D. Botón para disminuir la temperatura configurada en 1°C en la zona superior

E. Botón para aumentar la temperatura de consigna en 1°C en la zona inferior

F. Pantalla de temperatura, zona inferior

G. Botón para disminuir la temperatura configurada en 1°C en la zona inferior

H. Botón de selección para elegir la zona de temperatura a configurar (zona superior o inferior).

Cuando se selecciona la zona, la pantalla de temperatura se vuelve intermitente; luego presione los botones de ajuste de temperatura.

### **Instalación del tirador**

Esta vinoteca incluye un tirador de acero inoxidable.

Para instalar el tirador, siga las siguientes instrucciones:

1. Retire la junta de la puerta en el área donde se instalará el tirador en el lado izquierdo, como se

muestra a continuación en la Ilustración n.º 1. La junta se desplaza fácilmente con la mano, no se necesitan herramientas.

2. Alinee el tirador con los tornillos instalados. Apriete los tornillos con un destornillador de cabeza Phillips hasta que la manija quede al ras y se asegure firmemente contra el marco de la puerta. (NO apriete demasiado ya que esto dañará el conjunto de la manija).

3. Vuelva a colocar la junta de la puerta en su posición original.

4. Si elige no usar el tirador provisto, simplemente siga el paso 1 para acceder a los tornillos de instalación y retírelos y luego coloque los dos tapones decorativos en los dos orificios por separado. Continúe con el paso 3 para volver a colocar la junta de la puerta en su posición original.

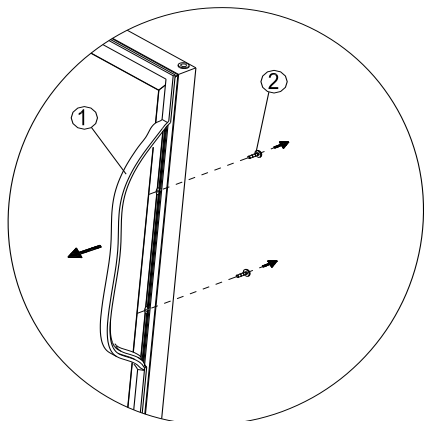


Illustration # 1

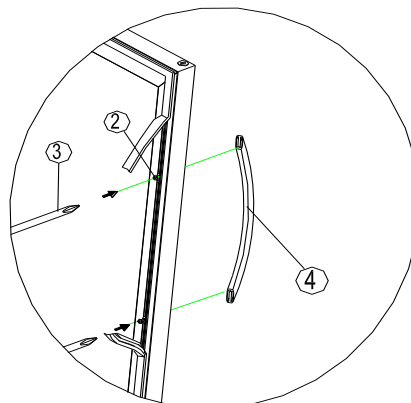


Illustration # 2

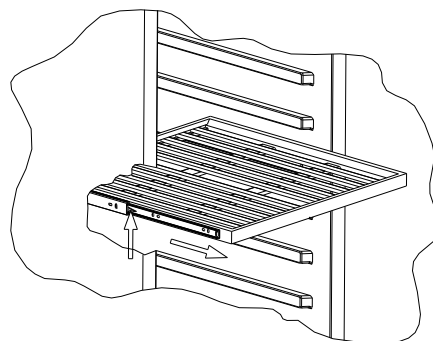
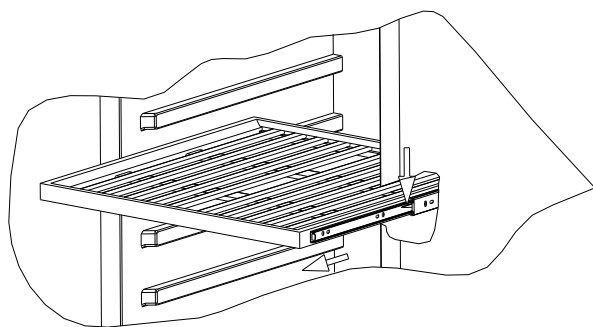
1. Junta
2. tornillos

3. Destornillador de cabeza
4. Tirador

### Instalación de estanterías

Este aparato está equipado con estantes de madera. Para evitar dañar la junta de la puerta, asegúrese de tener la puerta completamente abierta cuando saque los estantes.

Para sacar los estantes; tire de cada estante aproximadamente 1/3 hacia afuera. Utilice un destornillador plano largo para presionar hacia abajo la muesca de plástico derecha como se muestra en la Figura A y, al mismo tiempo, levante la muesca de plástico izquierda como se muestra en la Figura B. Luego proceda a sacar el estante lentamente. Póngase en contacto con nuestro departamento de servicio si necesita ayuda.



### Descongelación :

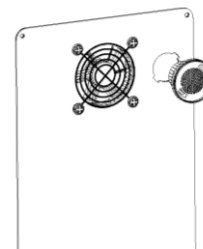
Su aparato está equipado con un ciclo de descongelación automático. Cuando finaliza un ciclo de refrigeración, las superficies refrigeradas del aparato se descongelan automáticamente. El agua de desescarche se canaliza hacia una bandeja de evaporación de condensados situada en la parte trasera del aparato, cerca del compresor. A continuación, el calor generado por el compresor evapora

el condensado recogido en la bandeja.

#### **Filtro de carbón :**

Para preservar la calidad y el sabor de sus vinos finos, estos deben almacenarse a la temperatura y condiciones ambientales ideales. Su bodega está equipada con un sistema de filtración de carbón activo para garantizar la pureza del aire, la eficiencia de enfriamiento y mantener un gabinete libre de olores para el almacenamiento de sus vinos finos. El conjunto del filtro está ubicado en el panel trasero dentro de su sótano. Tenga en cuenta que este filtro debe cambiarse cada 12 meses.

Sostenga el filtro y gírelo a 45 grados en el sentido contrario a las agujas del reloj y luego sáquelo. Coloque el filtro nuevo en el orificio y luego gírelo 45 grados en el sentido de las agujas del reloj.



## 6. LIMPIEZA Y MANTENIMIENTO

Antes de limpiar el aparato (lo que debe hacerse con regularidad), desenchúfelo sacando el enchufe de la toma de corriente o desconectando el fusible de la misma.

Recomendamos que, antes del primer uso y de forma periódica, limpie el interior y el exterior (parte delantera, laterales y parte superior) con una mezcla de agua tibia y detergente suave. Acláralo con agua limpia y déjalo secar completamente antes de volver a conectarlo. No utilice disolventes ni agentes abrasivos.

Al encender el aparato por primera vez, pueden quedar olores residuales. En ese caso, haga funcionar el aparato durante unas horas a la temperatura más baja. El frío eliminará estos posibles olores.

#### **En caso de apagón**

La mayoría de los cortes de electricidad se resuelven en poco tiempo. Un corte de electricidad de 1 ó 2 horas no afectará a las temperaturas de su vinoteca. Para proteger sus vinos durante los cortes de electricidad, considere la posibilidad de reducir al mínimo el número de aberturas de las puertas. En caso de apagones muy prolongados, tome las medidas necesarias para proteger su vino.

- Si el aparato se desenchufa, se apaga o se produce un corte de corriente, debe esperar de 3 a 5 minutos antes de volver a ponerlo en marcha. Si intenta volver a arrancarlo antes de este tiempo, el compresor sólo se pondrá en marcha pasados 3/5 minutos (si la temperatura lo requiere).
- Tras la primera puesta en marcha y después de una parada prolongada de la vinoteca, es posible que las temperaturas seleccionadas y las visualizadas no se correspondan al volver a poner en marcha la vinoteca. Esto es normal. Entonces será necesario esperar unas horas antes de que las temperaturas vuelvan a estabilizarse.

#### **Si se va de vacaciones**

- Estancias cortas: deje su vinoteca en funcionamiento durante su estancia si ésta dura menos de 3 semanas.
- Almacenamiento a largo plazo: Si no va a utilizar el aparato durante varios meses, retire todas las botellas y accesorios, apáguelo y desenchúfelo de la red eléctrica. Limpie y seque bien el interior y el exterior del aparato. Deje también la puerta abierta, bloqueándola si es necesario, para evitar la formación de condensación, olores y moho.

#### **Si necesita trasladar su vinoteca**

- Desenchufe la vinoteca antes de cualquier operación.
- Retire todas las botellas del depósito y asegure las piezas móviles.

- Para evitar daños en los tornillos de nivelación de las patas, atorníllelos a fondo en su base.
- Cierra completamente la puerta.
- Lo mejor es colocar el aparato en posición vertical o fijarse en las marcas del embalaje para saber en qué dirección puede colocarse. Proteja también el aparato con una manta o material similar.

## 7. EN CASO DE AVERÍA

A pesar de todo el cuidado que ponemos en nuestra producción, nunca puede excluirse por completo una avería. Antes de ponerse en contacto con el servicio técnico de su concesionario, compruebe que :

- El enchufe siempre está en su sitio
- No hay cortes de electricidad
- Que la avería no se deba a una de las causas descritas en la tabla al final de este manual.

**IMPORTANTE: Si el cable de alimentación suministrado está dañado, debe ser sustituido por el fabricante, un centro de servicio autorizado o el distribuidor. En todos los casos, debe ser sustituido por personal cualificado para evitar riesgos de lesiones.**

**SI ESTAS COMPROBACIONES NO DAN RESULTADO, PÓNGASE EN CONTACTO CON EL SERVICIO TÉCNICO DE SU CONCESIONARIO.**

### **ATENCIÓN**

**Desenchufe el aparato de la toma de corriente antes de realizar cualquier trabajo de mantenimiento o reparación.**

## 8. PROBLEMA Y POSIBLE CAUSA

Muchos problemas pueden resolverse fácilmente.

Intente solucionar su problema siguiendo las siguientes sugerencias antes de llamar al servicio técnico.

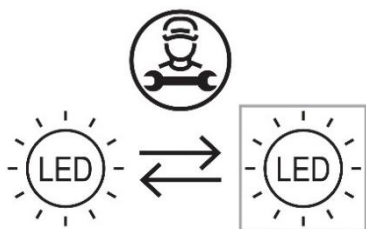
### GUÍA DE RESOLUCIÓN DE PROBLEMAS

PROBLEMA	POSIBLE CAUSA
La vinoteca no funciona	El aparato no está conectado. Se ha disparado el disyuntor o se ha fundido un fusible.
La vinoteca no está lo suficientemente fría	Compruebe el ajuste de la temperatura. El entorno exterior puede ser demasiado alto. La puerta se abre con demasiada frecuencia. La puerta no está bien cerrada. La junta de la puerta no se adhiere completamente.
El aparato se enciende y apaga con frecuencia	La temperatura ambiente es más alta de lo normal. Se han añadido muchas botellas a la vinoteca. La puerta se abre con demasiada frecuencia. La puerta no está bien cerrada. La temperatura no está ajustada correctamente. La junta de la puerta no se adhiere completamente.
La iluminación interior no funciona	El aparato no está conectado. Se ha disparado el disyuntor o se ha fundido un fusible. La bombilla está fundida. El botón de activación de la luz está en OFF
Vibraciones	Compruebe y asegúrese de que el suelo está nivelado. Si la vinoteca está tocando la pared, aléjela de ella y respeta la distancia indicada en las instrucciones de instalación. Si se producen vibraciones persistentes, apague la vinoteca, desconecte el enchufe y póngase en contacto con el servicio técnico.
La vinoteca parece hacer demasiado ruido	El ruido de "traqueteo" puede deberse al flujo de refrigerante, lo cual es normal. Al final de cada ciclo es posible que oiga ruidos de "gorgoteo" debidos al flujo de refrigerante en su vinoteca. La contracción y dilatación de las paredes interiores puede provocar ruidos de chasquidos y crujidos. La vinoteca no está nivelada.
La puerta no se cierra correctamente	La vinoteca no está nivelada. El sentido de apertura de la puerta se ha invertido y no se ha instalado correctamente. La goma de la puerta está sucia. Los estantes no están en el lugar correcto.

### Códigos de error

- E1: Fallo del sensor de temperatura (zona superior)
  - E2: Sensor de temperatura desconectado (zona superior)
  - E3: Fallo del sensor de temperatura (zona inferior)
  - E4 : Sensor de temperatura desconectado (zona baja)
  - E5: falla del sensor de temperatura del evaporador (zona superior)
  - E6 : Sensor de temperatura del evaporador desconectado (zona superior)
  - E7: falla del sensor de temperatura del evaporador (zona inferior)
  - E8 : Sensor de temperatura del evaporador desconectado (zona inferior)
- Póngase en contacto con el servicio postventa.

### Sustitución de luces



Este dispositivo utiliza como luz diodos emisores de luz (LED), con una larga vida útil. En caso de avería, póngase en contacto con el servicio de atención al cliente. **ATENCIÓN** No sustituya usted mismo la lámpara LED. Debe ser sustituido por el fabricante o su servicio técnico.

## 9. MEDIO AMBIENTE

Este producto cumple la Directiva 2012/19/CE de la UE sobre residuos de aparatos eléctricos y electrónicos (RAEE). Al asegurarse de que este producto se desecha correctamente, ayudará a evitar las posibles consecuencias negativas para el medio ambiente y la salud humana que podrían derivarse de una manipulación inadecuada de los residuos de este producto.



El símbolo del cubo de basura tachado en el aparato indica que este producto debe desecharse por separado del resto de residuos domésticos al final de su ciclo de vida. Por lo tanto, debe llevarse a un punto de recogida selectiva de aparatos eléctricos y/o electrónicos o, si compra un aparato equivalente, al distribuidor de ese nuevo aparato.

El usuario es responsable de llevar el aparato a las instalaciones de recogida adecuadas al final de su vida útil. La recogida selectiva y adecuada para enviar el aparato en desuso para su reciclaje, tratamiento y eliminación compatible con el medio ambiente, ayuda a evitar posibles efectos negativos sobre el medio ambiente y la salud y promueve el reciclaje de los materiales de los que está compuesto el producto.

Para obtener información más detallada sobre los sistemas de recogida disponibles, póngase en contacto con el servicio local de recogida de basuras o con el establecimiento donde adquirió el aparato.

## 10. ADVERTENCIA

Con el fin de mejorar constantemente nuestros productos, nos reservamos el derecho de modificar las especificaciones técnicas sin previo aviso. Las garantías de los productos de la marca LA SOMMELIERE son declaradas exclusivamente por los distribuidores que hemos elegido. Nada de lo dispuesto en el presente documento podrá interpretarse como una garantía adicional. FRIIO ENTREPRISE no se hace responsable de los errores u omisiones de carácter técnico o editorial que puedan contener estos documentos. Documento no contractual.



# La Sommelière

VOS VINS SONT BIEN CHEZ VOUS