

Frigelux®

RETT136A

Réfrigérateur table top

Pose libre et encastrable sous plan



- + **Volume brut : 136 L**
Volume net global : 102 L
- + **Capacité :**
 - **Nombre de bouteilles (50 cl) : 115**
 - **Nombre de canettes (33 cl) : 169**
 - **Nombre de canettes slim (33 cl) : 164**
- + **Classe énergétique : A+**
- + **Design : inox**
- + **Type de froid : brassé**
- + **Amplitude de fonctionnement : 0°C-10°C**
- + **Éclairage LED blanc avec interrupteur**
- + **Dégivrage automatique**
- + **1 porte pleine avec serrure, poignée extérieure**
- + **Thermostat électronique**

RÉFRIGÉRATEUR EXTERIEUR

Le réfrigérateur table top RETT136A est ultra résistant et vous permet de l'utiliser en extérieur notamment grâce à sa fabrication en inox 304, acier inoxydable. Il résiste aux intempéries, conforme avec l'indice de protection IPX4 ; le réfrigérateur table top RETT136A est résistant à l'humidité et aux conditions climatiques extérieures (projections d'eau).

COMPACT ET SPACIEUX

Avec une capacité nette de 136 litres, vous pouvez stocker aliments et boissons sur ses 3 clayettes fil.

Régler facilement la température intérieur grâce à son panneau de contrôle digital entre 0 et 10°C.

ADAPTÉ A VOTRE INTÉRIEUR

Grâce à sa pose mixte vous pouvez installer votre réfrigérateur table top RETT136A en pose libre comme encastré sous un plan de travail. Adaptable, il correspondra forcément à vos attentes et à la configuration de votre intérieur ou extérieur.



Éco-responsabilité

Nos produits sont fabriqués dans le respect de l'ensemble des normes environnementales européennes. En particulier les fluides utilisés (R600a) ne rejettent ni CFC ni HFC et respectent l'environnement.

> PRINCIPAUX ÉQUIPEMENTS

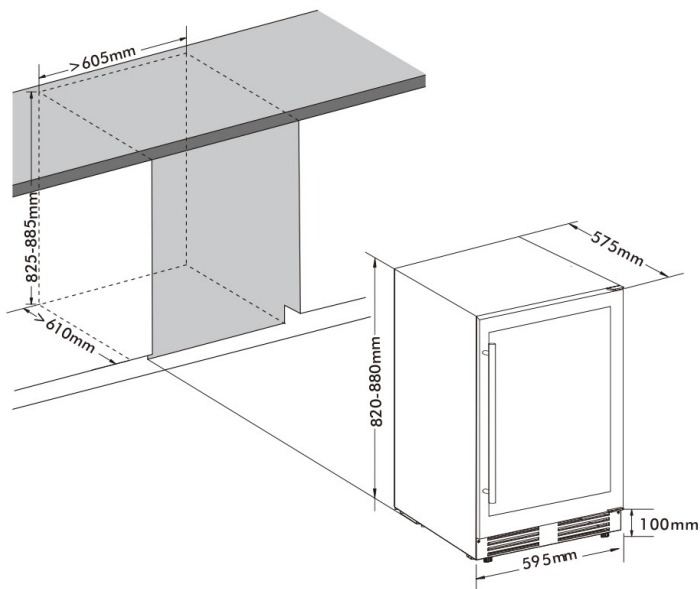
- 3 clayettes fils
- 4 pieds réglables (hauteur 6 cm)
- Alarme sonore de remontée en température
- Alarme sonore de porte ouverte

> DONNÉES TECHNIQUES

- Consommation électrique annuelle : 219 kWh
- Classe climatique : 5 (40°C - 40%)
- Niveau sonore : 43 dB
- Voltage : 220 V
- Puissance : 90 W
- Catégorie : 1 - Réfrigérateur tout utile
- Type de gaz : R600a



Il fonctionne mieux à une température ambiante de 10 à 40 °C. Si la température ambiante descend à 0 °C, nous vous recommandons d'éteindre l'appareil.



> DONNÉES LOGISTIQUES

Dimensions brutes (LxPxH cm)	: 66 x 63,5 x 88,5
Dimensions nettes (LxPxH cm)	: 59,5 x 57,5 x 82
Poids brut (kg)	: 37,72
Poids net (kg)	: 34,07
Camion complet (UVC)	: 0
Conteneur (UVC)	20' : 54
	40' : 108
	40' HC : 0

Gencod 3541362312297