

# Frigelux®

## MANUEL D'INSTRUCTIONS



## RÉFRIGÉRATEUR DOUBLE PORTES RFDP246RCD / RFDP246RND / RFDP246RRD RFDP246RCA++ / RFDP246RRA++ / RFDP246RNA++

FR – MANUEL D'UTILISATION

p. 2

GB – USE INSTRUCTIONS

p. 19

DE - GEBRAUCHSANWEISUNG

p. 35

IT – ISTRUZIONI PER L'USO

p. 52

SP - MANUAL DE UTILIZACION

P. 70

Cher(e) client(e),

Avant de faire fonctionner votre nouveau réfrigérateur, veuillez lire attentivement ce mode d'emploi. Il contient des informations très importantes concernant les règles de sécurité, d'installation et d'entretien. Veuillez conserver ce mode d'emploi et en informer dans la mesure du possible tout nouvel utilisateur.

Des notes relatives à votre propre sécurité ou au bon fonctionnement de l'appareil sont signalées par un triangle d'avertissement et/ou par les expressions : (Attention ! Prudence ! Important !) Veuillez les lire attentivement.

## 1. INSTRUCTIONS DE SECURITE GENERALE

Pour votre sécurité et pour une utilisation correcte de l'appareil, avant d'installer et d'utiliser l'appareil pour la première fois, lisez attentivement cette notice, y compris les mises en garde et les conseils utiles qu'elle contient. Afin d'éviter d'endommager l'appareil et/ou de vous blesser inutilement, il est important que les personnes amenées à utiliser cet appareil aient pris entièrement connaissance de son fonctionnement ainsi que de ses fonctions de sécurité. Conservez ces consignes pour plus tard et pensez à les ranger à côté de l'appareil, afin qu'elles soient transmises avec ce dernier en cas de vente ou de déménagement. Cela permettra de garantir un fonctionnement optimal de l'appareil.

Pour éviter tout risque de blessure, conservez cette notice. Le fabricant ne saurait être tenu responsable en cas de mauvaise manipulation de l'appareil.

### Sécurité des enfants et personnes vulnérables

- Cet équipement ne doit pas être utilisé par des personnes (y compris des enfants) dont les capacités physiques, sensorielles ou mentales sont diminuées ou qui n'ont pas l'expérience ou les connaissances nécessaires, sauf si elles sont placées sous la surveillance d'une personne responsable de leur sécurité ou si cette personne leur a communiqué les instructions nécessaires pour utiliser l'appareil. Le nettoyage et l'entretien de l'appareil ne peuvent être confiés à des enfants, excepté s'ils sont sous surveillance d'une personne responsable.
- Conservez tous les emballages hors de portée des enfants, pour éviter tout risque de suffocation.
- Si vous décidez de mettre au rebut l'appareil, débranchez-le de la prise murale, coupez le câble de connexion (au raz de l'appareil) et retirez la porte afin d'empêcher les enfants de jouer avec et de s'enfermer à l'intérieur.
- Maintenir l'appareil et son cordon hors de portée des enfants de moins de 8 ans.
- Cet appareil peut être chargé et déchargé par des enfants de 3 à 8 ans.
- Les enfants doivent être surveillés afin qu'ils ne jouent pas avec l'appareil.

### Sécurité générale

ATTENTION — Cet appareil est destiné à être utilisé pour des applications domestiques et analogues telles que : les coins cuisines réservés au personnel des magasins, bureaux et autres environnements professionnels ; les fermes et l'utilisation par les clients des hôtels, motels et autres environnements à caractère résidentiel ; les environnements de type chambres d'hôtes ; la restauration et autres applications similaires hormis la vente au détail.

ATTENTION — Ne rangez jamais de substances inflammables tels que des aérosols à l'intérieur de cet appareil, car elles pourraient s'y déverser.

**ATTENTION** — Si le cordon d'alimentation est endommagé, vous devez le remplacer immédiatement auprès de votre fabricant, ou d'un revendeur qualifié, afin d'éviter tout risque d'électrocution.

**ATTENTION** — Maintenez les ventilations bien ouvertes, et vérifiez bien que l'air peut circuler par les ouvertures, surtout si l'appareil est encastré dans le mur.

**ATTENTION** — N'endommagez pas le circuit de réfrigération.

**ATTENTION** — N'utilisez pas d'appareils électriques à l'intérieur du compartiment, sauf si ces derniers sont tolérés par le fabricant.

**ATTENTION** — Le système réfrigérant et isolant contiennent des gaz inflammables. Lorsque vous mettez l'appareil au rebut, faites-le auprès d'un centre de collecte agréé. N'exposez jamais l'appareil aux flammes.

### **Liquide réfrigérant**

De l'isobutane (R600a) est utilisé dans le circuit réfrigérant de l'appareil ; il s'agit d'un gaz naturel respectueux de l'environnement mais hautement inflammable, voire explosif. Pendant les transports et l'installation de l'appareil, veillez à vérifier qu'aucun des composants du circuit de réfrigération ne soit endommagé. Le réfrigérant (R600a) est un liquide inflammable.

### **Attention : Risque d'incendie**

Si le circuit de réfrigération était endommagé :

- Evitez les flammes nues et toute source de chaleur ou d'étincelles.
- Ventilez bien la pièce où se trouve l'appareil.

Il est dangereux de modifier la composition de cet appareil, de quelque manière que ce soit. Tout dommage fait au cordon peut provoquer un court-circuit, et/ou une électrocution.

### **Sécurité électrique**

- Nous ne pouvons être tenus responsables d'aucun incident causé par une mauvaise installation électrique.
- Le cordon d'alimentation ne doit pas être rallongé. N'utilisez ni prolongateur, ni adaptateur, ni prise multiple.
- Assurez-vous que la prise murale n'est pas endommagée. Une prise murale en mauvais état pourrait entraîner une surchauffe de l'appareil et son explosion.
- Vérifiez bien que vous pouvez accéder à la prise murale sure laquelle l'appareil est branché.
- Ne tirez jamais sur le câble principal.
- Ne supprimez jamais la mise à la terre.
- Si la prise murale est lâche, ne branchez pas le cordon. Il existe un risque d'électrocution ou d'incendie.
- Vous ne devez jamais utiliser l'appareil si le cache de l'éclairage intérieur n'est pas en place.
- Débranchez votre appareil avant de procéder au changement de l'ampoule (pour une ampoule LED, se référer au sous-chapitre « Changement de l'ampoule »).
- Cet appareil fonctionne sur un courant à phase unique de 220~240V/50Hz. L'appareil doit utiliser une prise murale reliée à la terre selon les recommandations en vigueur.
- Si le câble d'alimentation est endommagé, ne procédez pas à son remplacement mais contactez votre service après-vente.
- La prise de courant doit être facilement accessible mais hors de portée des enfants. En cas d'incertitude, adressez-vous à votre installateur.

- Lors de l'installation, veillez à ce que le cordon d'alimentation ne soit ni coincé ni endommagé.

### **Utilisation quotidienne**

- **ATTENTION** - Les appareils de réfrigération sans compartiment 4 étoiles ne conviennent pas pour la congélation de denrées alimentaires.
- Ne stockez jamais de substances ou de liquides inflammables à l'intérieur de l'appareil ; cela provoquerait un risque d'explosion.
- Ne faites pas fonctionner d'autres appareils électriques à l'intérieur de cet appareil (mixeurs, turbines à glace électrique, etc...).
- Lorsque vous débranchez l'appareil, tenez toujours la prise dans vos mains et ne tirez pas sur le cordon.
- N'exposez pas l'appareil directement au soleil.
- L'appareil doit être tenu éloigné de bougies, luminaires et autres flammes nues, afin d'éviter les risques d'incendie.
- Cet appareil est destiné exclusivement au stockage de denrées alimentaires.
- L'appareil est lourd. Soyez prudent lorsque vous le déplacez.
- Si votre appareil est équipé de roulettes, rappelez-vous qu'elles servent uniquement à faciliter les petits mouvements. Ne le déplacez pas sur de plus longs trajets.
- N'utilisez jamais l'appareil ou ses éléments pour vous appuyer.
- Pour éviter les chutes d'objets et empêcher de détériorer l'appareil, ne surchargez pas les compartiments de l'appareil.

Pour éviter la contamination de la nourriture, veuillez respecter les consignes suivantes :

- Nettoyez régulièrement les surfaces en contact avec la nourriture et les systèmes d'évacuation d'eau accessibles.
- Rangez la viande crue et le poisson dans des contenants adaptés afin d'éviter le contact avec tout autre aliment.

### **Attention ! Nettoyage et entretien**

- Avant tout entretien, débranchez l'appareil et coupez le courant.
- Ne nettoyez pas l'appareil avec des objets métalliques, un système à vapeur, des huiles volatiles, des solvants organiques ou des composants abrasifs.
- N'utilisez pas d'objets tranchants ou pointus pour retirer la glace. Utilisez un grattoir en plastique.

Informations importantes à propos de l'installation

- Pour que les branchements électriques soient corrects, suivez bien les consignes livrées dans ce manuel.
- Les emballages doivent être recyclés.
- Déballez l'appareil et vérifiez visuellement qu'il n'est pas endommagé. Ne branchez pas l'appareil si ce dernier est endommagé. Signalez tout dommage au point de vente où vous l'avez acheté. Dans ce cas, conservez l'emballage.
- Il est recommandé d'attendre au moins quatre heures avant de brancher l'appareil au courant, afin que le compresseur soit bien alimenté en huile.

- Une bonne circulation de l'air est nécessaire, afin d'éviter les risques de surchauffe. Pour que la ventilation soit suffisante, suivez bien les consignes d'installation fournies.
- L'appareil contenant du liquide réfrigérant doit être placé dans une pièce suffisamment grande ; comptez un mètre cube pour 8 grammes de liquide réfrigérant (la quantité totale est notée sur la plaque signalétique de l'appareil).
- Cet appareil est destiné à être installé en **pose libre** uniquement, **en aucun cas il ne doit être installé de manière encastrable ou intégrable**. Cet appareil de réfrigération n'est pas destiné à être utilisé comme un appareil intégrable
- Dès que possible, évitez que l'appareil ne touche les parois murales et/ou ne soit en contact avec des éléments chauds (compresseur, condensateur) afin d'éviter les risques d'incendie. Respectez toujours bien les consignes d'installation.
- L'appareil ne doit pas être situé à côté de radiateurs ou de feux de cuisson.
- Vérifiez bien que les prises sont accessibles une fois l'appareil installé.

## ÉCONOMIES D'ÉNERGIE

Pour limiter la consommation électrique de votre appareil :

- Installez-le dans un endroit approprié (voir chapitre « Installation de votre appareil »).
- Gardez les portes ouvertes le moins de temps possible.
- N'introduisez pas d'aliments encore chauds dans votre appareil.
- Veillez au fonctionnement optimal de votre appareil en nettoyant périodiquement le condenseur (voir chapitre « Entretien de votre appareil »).
- Contrôlez périodiquement les joints des portes et assurez-vous qu'elles ferment toujours de manière efficace. Si ce n'est pas le cas, adressez-vous à votre service après-vente.
- Cet appareil de réfrigération a été conçu par le fabricant de manière à garantir l'utilisation la plus efficace de l'énergie. La modification de la combinaison actuelle de tiroirs, paniers et étagères, peut impacter la consommation d'énergie de l'appareil.

## Dépannage

- Toute opération électrique doit être effectuée par un technicien qualifié et compétent.

Cet appareil doit être dépanné par un Centre de Réparation Agréé, et seules des pièces d'origine doivent être utilisées.

Cet appareil est réservé à un usage domestique exclusivement.  
Le fabricant ne saurait être tenu responsable d'une autre utilisation.

Les pièces de rechange esthétiques et fonctionnelles conformément au **RÈGLEMENT (UE) 2019/2019 (Annexe II, point 3.)**, sont mises à disposition des réparateurs professionnels et utilisateurs finaux pour une période maximale de 7 ans ou 10 ans (liste en Annexe II, point 3.a.1 et 3.a.2) à compter de la mise sur le marché de la dernière unité du modèle. La liste des pièces de rechange et la procédure pour les commander (accès professionnels / accès particulier) sont accessibles sur le site internet suivant : [www.interfroidservices.fr](http://www.interfroidservices.fr) ou par voie postale à l'adresse suivante : FRIO - Interfroid Services, 123 Route du Chêne - 72230 ARNAGE.

Pour les autres pièces détachées fonctionnelles et non spécifiées dans le règlement UE 2019/2019, elles sont disponibles pour une durée de 7 ans.

La garantie constructeur est de 1 an pièces fonctionnelles.



**R600a**

### Instructions de sécurité



Attention : N'utilisez pas de moyens mécaniques, électriques ou chimiques autres que ceux recommandés par le fabricant pour accélérer le processus de dégivrage.



Attention : N'obstruez aucune grille de ventilation de l'appareil.



Attention : Ne pas stocker de substances explosives telles les bombes d'aérosol avec des gaz propulseurs inflammables dans cet appareil.



Attention : Ne pas endommager le circuit frigorifique de l'appareil.



Attention : Les unités de réfrigération fonctionnant avec de l'isobutane (R600a), elles ne peuvent être placées dans une zone comportant des sources d'ignition (sources de chaleurs, étincelles, flammes... avec lesquelles le liquide pourrait être en contact en cas de fuite). Le type de fluide frigorigène est indiqué sur la plaque signalétique de l'appareil.

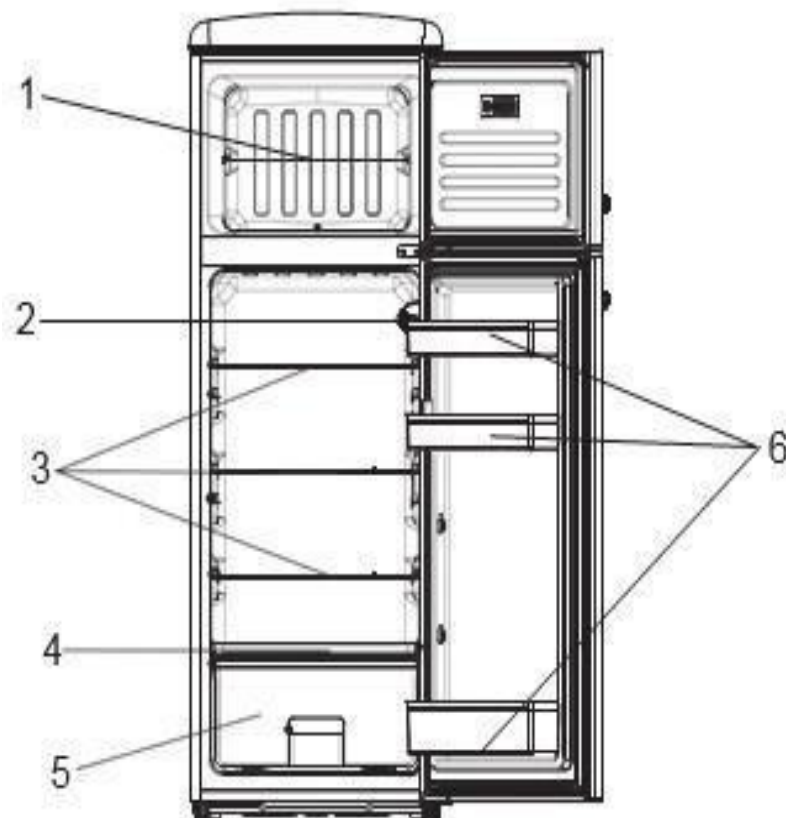


Attention : Ne pas utiliser d'appareils électriques dans les compartiments de l'appareil, sauf s'ils sont du type expressément autorisé par le fabricant.

**Cet appareil est conforme à toutes les directives européennes en vigueur et à leurs modifications éventuelles.**



## 2. DESCRIPTION DE L'APPAREIL



<b>1</b>	Congélateur 4*
<b>2</b>	Thermostat
<b>3</b>	Clayettes
<b>4</b>	Couvercle du bac à légumes
<b>5</b>	Bac à légumes
<b>6</b>	Balconnets

Pour en savoir plus sur votre produit, consulter la Base EPREL en ligne. Tel que défini dans le règlement délégué (UE) 2019/2016 de la Commission, toutes les informations relatives à cet appareil de réfrigération sont disponibles sur la Base EPREL (European Product Database for Energy Labelling). Cette base vous permet de consulter les informations et la documentation technique de votre appareil de réfrigération.

Vous pouvez accéder à la Base EPREL en scannant le QR code présent sur l'étiquette énergie de votre appareil ou en vous rendant directement sur : [www.ec.europa.eu](http://www.ec.europa.eu) et en renseignant le modèle de votre appareil de réfrigération.

### 3. INSTRUCTIONS D'INSTALLATION

#### Emplacement

Lorsque vous sélectionnez une position pour votre appareil, vous devez vous assurer que le plancher est plat et ferme, et que la pièce est bien aérée. Une température ambiante moyenne est à respecter. Cette température est spécifique selon la classe climatique de l'appareil :

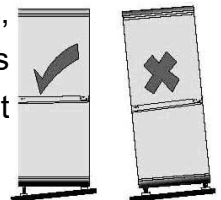
CLASSE	SYMBOLE	PLAGE DE TEMPÉRATURE AMBIANTE (°C)
Tempérée élargie	SN	De +10 à +32
Tempérée	N	De +16 à +32
Subtropicale	ST	De +16 à +38
Tropicale	T	De +16 à +43

- **N** : Cet appareil de réfrigération est destiné à être utilisé à des températures ambiantes comprises entre 16°C et 32 °C.
- **ST** : Cet appareil de réfrigération est destiné à être utilisé à des températures ambiantes comprises entre 16°C et 38 °C.

Évitez de placer votre appareil près d'une source de chaleur, par exemple, cuisinière, chaudière ou un radiateur. Si l'appareil est placé dans une dépendance ou sur une terrasse, évitez l'exposition directe au soleil. Assurez-vous que l'appareil n'est pas placé à proximité d'humidité (sèche-linge par exemple) pour éviter la formation de condensation sur les parois. Cet appareil de réfrigération n'est pas destiné à être utilisé comme un appareil intégrable. Ne jamais placer le réfrigérateur / congélateur dans un mur ou encastré dans les armoires encastrées ou mobilier. Lorsque votre réfrigérateur / congélateur est en marche, la grille à l'arrière peut devenir chaud et les côtés chauds. Par conséquent, il doit être installé en laissant à l'arrière au moins 10 cm d'espace libre et les côtés 10 cm.

#### Recommandations d'agencement :

L'agencement suivant, des équipements de votre appareil ( tiroirs, bacs, clayettes...), est recommandé pour que l'énergie soit utilisée le plus rationnellement possible par l'appareil de réfrigération. Tout changement de cet agencement peut impacter la consommation énergétique de l'appareil.



#### Mise à niveau

Si l'appareil n'est pas de niveau, le joint de la porte et l'alignement magnétique seront affectés. Une fois l'appareil posé dans son emplacement final, ajustez les pieds réglables à l'avant en les tournant.

#### Nettoyage avant la première utilisation

Essayez l'intérieur de l'appareil avec une solution diluée de bicarbonate de soude. Puis rincez à l'eau tiède avec une éponge ou un chiffon humide. Laver les bacs et clayettes. Dans l'eau chaude savonneuse et sécher complètement.

### **Avant de brancher votre appareil**

Vérifiez que vous avez une prise qui est compatible avec la fiche fournie avec votre appareil. Si ce n'est pas le cas, voir la section intitulée SÉCURITÉ ÉLECTRIQUE.

APRÈS LE DÉPLACEMENT DE VOTRE APPAREIL ATTENDRE 4 HEURES POUR LA MISE EN MARCHÉ.

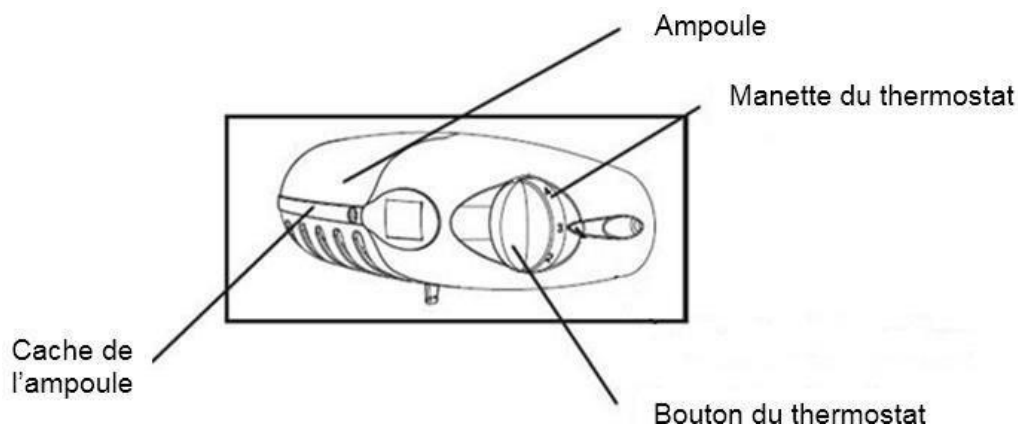
Le liquide de refroidissement a besoin de temps pour s'installer. En cas de mise hors tension de l'appareil, attendez 30 minutes avant de le rebrancher pour permettre au fluide de refroidissement de se remettre en place correctement.

### **Avant de remplir l'appareil**

Avant de ranger les aliments dans votre appareil, branchez-le et attendez 24 heures afin de vous assurer qu'il fonctionne correctement.

## **4. INSTRUCTIONS D'UTILISATION**

### **Réglages de la température**



Votre appareil est équipé d'un thermostat situé à l'intérieur en haut de votre appareil.

La première fois que vous mettez votre appareil en fonctionnement, mettez le thermostat entre 3 et 4 et laissez-le fonctionner à vide durant 4 heures avant d'y entreposer des aliments afin qu'il soit suffisamment refroidi.

Le thermostat va du plus chaud « 1 », au plus froid « 7 ». Ajustez la température selon vos besoins. Entre 3 et 4 semble approprié pour une utilisation dans une maison ou un bureau (température ambiante 25°C).

Pour éteindre l'appareil, tournez le thermostat sur « 0 ».

Le thermostat de l'appareil a 7 réglages. L'appareil garantit que la température est maintenue tant qu'il est en fonctionnement et qu'il est utilisé dans des conditions normales d'utilisation. La température à l'intérieur de l'appareil peut être influencée par de nombreux facteurs : température

ambiante, exposition au soleil, nombre d'ouvertures de porte et quantité d'aliments stockés... Les légers changements de température sont parfaitement normaux.

- **Réglages 1 – 2** : température moyenne du réfrigérateur 8~11°C, température moyenne du congélateur ≤ 15 °C
- **Réglages 3 – 4** : température moyenne du réfrigérateur 5~9°C, température moyenne du congélateur ≤ 18°C
- **Réglages 5 - 6** : température moyenne du réfrigérateur 0~4°C, température moyenne du congélateur ≤ -20 °C
- **Réglage 7** : température moyenne du réfrigérateur ≤ 0°C, température moyenne du congélateur ≤ -21°C

**NOTE :**

- Le fait de tourner le thermostat sur « 0 » arrête le cycle de refroidissement mais n'arrête pas l'alimentation de l'appareil.
- Si l'appareil est débranché ou perd de la puissance ; attendre 3 à 5 minutes avant de le redémarrer sinon l'appareil ne redémarrera pas.
- Si vous décidez de changer la température, changez le thermostat par étape d'une unité à chaque fois. Attendez plusieurs heures pour que la température se stabilise au niveau souhaité.

**SIGNALÉTIQUE "ZONE FROIDE" (Selon modèles)**



Vous trouverez dans votre réfrigérateur le symbole ci-contre.

Il indique clairement l'emplacement de la zone la plus froide de votre appareil, la température y est inférieure ou égale à +4°C.

Au niveau de cette zone, un indicateur de température vous permet de vérifier le bon réglage de votre réfrigérateur.

**INDICATEUR DE TEMPÉRATURE (Selon modèles)**

- Réglez votre thermostat
- Température correcte

- ⚠ Attention : une ouverture prolongée de la porte du réfrigérateur entraîne une hausse de la température intérieure. Vous devez effectuer la lecture de l'indicateur dans les 30 secondes après ouverture de la porte pour qu'elle soit correcte.

## 5. CONSERVATION DES ALIMENTS

**Le stockage de denrées alimentaires doit obligatoirement respecter des températures de conservation réglementaires établies par l'Agence nationale de sécurité sanitaire de l'alimentation, de l'environnement et du travail (ANSES). Le non-respect de ces températures de conservation implique des risques d'intoxication et de gaspillage alimentaire.**

## PRÉPARATION DES ALIMENTS

Emballez bien les aliments frais : ils garderont ainsi arôme, couleur, teneur en humidité et fraîcheur. Vous éviterez également de cette manière que le goût de certains aliments ne se transmette à d'autres. Seuls les légumes, fruits et salades peuvent être stockés sans emballage dans le bac à légumes. Laissez refroidir les plats et boissons chauds à l'extérieur de l'appareil. Enlevez les emballages carton autour des pots de yaourt. Vérifiez bien la date limite de consommation indiquée sur les produits que vous avez achetés. Elle ne doit pas être dépassée.

## RANGEMENT DES ALIMENTS

La température n'est pas uniforme à l'intérieur de votre réfrigérateur. Certaines zones sont plus froides que d'autres et vous devez stocker les aliments selon leur nature dans la zone appropriée de votre réfrigérateur pour en garantir une bonne conservation en toute sécurité. Laissez un espace entre les aliments pour que l'air puisse circuler librement et pour éviter toute contamination entre les différents produits alimentaires. Ne placez pas les emballages et les aliments en contact avec la paroi au fond de l'appareil, c'est un endroit particulièrement froid et humide de l'appareil, des gouttelettes d'eau et de givre viennent s'y condenser au cours du fonctionnement normal de votre réfrigérateur.

La zone la plus froide, dans le bas du réfrigérateur, est destinée aux aliments délicats, aux aliments sensibles et hautement périssables : viandes, volailles, poissons, charcuteries, plats préparés, salades composées, préparations et pâtisseries à base d'œufs ou de crème, pâtes fraîches, pâte à tarte, pizza/quiches, produits frais et fromages au lait cru, légumes prêts à l'emploi vendus sous sachet plastique et plus généralement, produits frais dont la date limite de consommation (DLC) est associée à une température de conservation inférieure ou égale à +4°C.

### Conservation et stockage des aliments.

Sous le réglage recommandé, la meilleure durée de conservation au réfrigérateur n'est pas supérieure à 3 jours ; La meilleure durée de stockage peut réduire d'autres paramètres.

Compartiments du réfrigérateurs	Type de nourriture
Porte, balconnets	<ul style="list-style-type: none"><li>• Les aliments contenant des conservateurs naturels, tels que les jus, les boissons, les condiments</li><li>• Ne pas stocker de la nourriture périssable</li></ul>
Bac à légumes	<ul style="list-style-type: none"><li>• Fruits, herbes et légumes</li><li>• Ne pas stocker bananes, oignons, pommes de terre, ail au réfrigérateur</li></ul>
Clayettes basses	<ul style="list-style-type: none"><li>• Produits laitiers</li></ul>
Clayettes hautes	<ul style="list-style-type: none"><li>• Nourriture ne nécessitant pas d'être préparée ; tel que plats préparés, restes</li></ul>

Le non-respect de ces températures de conservation implique des risques d'intoxication et de gaspillage alimentaire. Pour une conservation optimale des denrées alimentaires, il est recommandé de régler les températures des compartiments comme ci-dessous :

Compartiment	Type de compartiment	Conditions de stockage		
		T°C mini	T°C maxi	T°C consigne
Compartiment pour denrées non congelées	Compartiment pour denrées alimentaires fraîches	0	8	4
Compartiment pour denrées hautement périssables	Denrées hautement périssables	-3	3	2
	Sans étoile et fabrication de glace	s.o.	0	0
Compartiment pour denrées congelées	1 étoile	s.o.	-6	-6
	2 étoiles	s.o.	-12	-12
	3 étoiles	s.o.	-18	-18
	4 étoiles	s.o.	-18	-18

	Type de compartiment	Température de stockage [°C]	Type de nourriture
1	Réfrigérateur	+2<=+8	Œufs, Nourriture cuisinée, aliments emballés, fruits et légumes, produits journaliers, gâteaux, boissons et autre aliments non adaptés à la congélation
2	Congélateur 4 étoiles	<=-18	Fruits de mer (poisson, crevette, crustacés) eau fraîche, produits de la mer et viande (durée de stockage recommandée de 3 mois, une durée de stockage plus longue altérera le goût et les qualités nutritives) Adapté aux aliments congelés
3	Congélateur 3 étoiles	<=-18	Fruits de mer (poisson, crevette, crustacés) eau fraîche, produits de la mer et viande (durée de stockage recommandée de 3 mois, une durée de stockage plus longue altérera le goût et les qualités nutritives) Adapté aux aliments congelés
4	Congélateur 2 étoiles	<=-12	Fruits de mer (poisson, crevette, crustacés) eau fraîche, produits de la mer et viande (durée de stockage

			recommandée de 2 mois, une durée de stockage plus longue altérera le goût et les qualités nutritives) Adapté aux aliments congelés
5	Congélateur 1 étoile	$\leq -6$	Fruits de mer (poisson, crevette, crustacés) eau fraîche, produits de la mer et viande (durée de stockage recommandée de 1 mois, une durée de stockage plus longue altérera le goût et les qualités nutritives) Adapté aux aliments congelés
6	Compartiment 0 étoile	$-6 \leq 0$	Porc, Bœuf, poisson, poulet, aliments transformés (aliment à consommer le jour de l'ouverture, durée de stockage recommandée de 3 jours) Non adapté aux produits congelés
7	Frais	$2 \leq 3$	Porc, Bœuf, poisson, poulet (aliment à consommer le jour de l'ouverture ou jusqu'à 2 jours après, durée de stockage recommandée de 7 jours) Non adapté aux produits congelés
8	Alimentaires frais	$0 \leq 4$	Porc, Bœuf, poisson, poulet, aliments transformés (aliment à consommer le jour de l'ouverture, durée de stockage recommandée de 3 jours)
9	Vins	$5 \leq 20$	Vin rouge, blanc, pétillant

## PRODUITS CONGELÉS / PRODUITS SURGELÉS

Votre appareil domestique vous permet de congeler des aliments, il en abaisse la température rapidement à cœur et vous pouvez ainsi les conserver plus longtemps. La surgélation est un processus industriel plus rapide et plus intense que la congélation domestique. Les produits que vous achetez dans le commerce sont des surgelés.

## PRÉPARATION DES ALIMENTS À CONGELER

**Attention : la congélation ne stérilise pas. Il est donc important que vous prépariez vos aliments à congeler en respectant quelques règles simples d'hygiène. Lavez- vous les mains avant de toucher les aliments, nettoyez les ustensiles de cuisine qui viennent de servir avant de les utiliser à nouveau.**

Ne congelez que des aliments frais et de qualité. Blanchissez les fruits et les légumes avant de

congeler afin qu'ils conservent couleur, arôme, goût et vitamines, plongez-les quelques instants dans de l'eau bouillante. Répartissez les aliments que vous voulez congeler en petites portions individuelles correspondant à un repas. De petites portions sont rapidement congelées à cœur. Emballez les aliments hermétiquement pour éviter qu'ils ne perdent leur saveur ou ne se dessèchent. Utilisez pour cela des sachets en plastique, des films polyéthylène, des feuilles d'aluminium ou des boîtes adaptées à la congélation. Si vous utilisez des sachets en plastique, comprimez-les pour en chasser l'air avant de les fermer hermétiquement.

Notez sur chaque emballage :

- La date de congélation
- La date limite de consommation
- Le type d'aliment contenu
- Le nombre de portions contenues

Si vous achetez des produits surgelés, prenez-les en dernier lorsque vous faites vos courses.

Vérifiez bien :

- Que leur emballage n'est pas abîmé
- Qu'ils ne sont pas recouverts d'une couche de givre (cela signifierait qu'ils ont été partiellement décongelés). Emballez-les dans un sac isotherme ou dans du papier journal, transportez-les rapidement, rangez-les immédiatement. Respectez la date limite de conservation indiquée sur leur emballage.

## **RANGEMENT DES ALIMENTS**

Ne mettez pas les aliments frais à côté de ceux qui sont déjà congelés afin d'éviter de provoquer une augmentation de la température de ces derniers.

**Information : le poids maximum d'aliments que vous pouvez congeler par 24 heures est indiqué sur la plaque signalétique (située à l'arrière de votre appareil) sous la dénomination : « CAPACITÉ DE CONGÉLATION / FREEZING CAPACITY (kg/24h) ».**

## **DÉCONGÉLATION DES ALIMENTS**

Vous pouvez décongeler des aliments de cinq façons différentes :

- En les plaçant dans votre réfrigérateur : méthode la plus lente mais la plus sûre
- En les laissant décongeler doucement à température ambiante
- Au four traditionnel à température très douce (40/50°C)
- Au four à micro-ondes
- En les cuisant directement.

**Attention : ne recongelez jamais des aliments qui ont été décongelés, même partiellement, sans les avoir cuisinés au préalable. Nous vous déconseillons de porter directement à la bouche des produits à peine sortis du congélateur (glaces, glaçons...), ils sont alors à une température très basse et vous risqueriez des brûlures de froid. Évitez de toucher des aliments congelés ou surgelés avec des mains mouillées, elles risqueraient de rester collées. Nous vous conseillons de ne décongeler vos aliments que pour une utilisation immédiate.**

## 6. NETTOYAGE ET ENTRETIEN

### Dégivrage

Le dégivrage de la partie réfrigérateur de votre appareil est entièrement automatique. L'eau du dégivrage s'écoule vers un bac de récupération situé à l'arrière de l'appareil.

Le dégivrage de la partie congélateur est manuel.

Il est nécessaire de dégivrer votre appareil quand le givre accumulé est d'environ 5 mm :

- Positionnez le thermostat sur « 0 » pour le dégivrage.
- Débranchez votre appareil de l'alimentation générale.
- Retirer tout le contenu de votre appareil.
- Laisser la porte de votre appareil ouverte pour permettre la fonte de la glace.
- Enlever les gros morceaux de glace si besoin avec un torchon ou quelque chose qui ne risque pas d'abîmer les parois.
- Ne pas utiliser d'eau chaude ou d'autres appareils de chauffage électrique pour faire fondre la glace accumulée.
- Après dégivrage, enlever la glace accumulée / eau et essuyez avec un chiffon doux.
- Redémarrer l'appareil selon les instructions de départ. Ne jamais utiliser un couteau ou un autre instrument tranchant pour racler la glace à l'intérieur.

### Nettoyage intérieur de l'appareil

Vous devez nettoyer l'intérieur de votre appareil avec une faible solution de bicarbonate de soude. Puis rincez à l'eau tiède avec une éponge ou un chiffon humide et essuyez. Lavez les accessoires dans l'eau chaude savonneuse et assurez-vous qu'ils sont complètement secs avant de les remettre en place. De la condensation peut se former sur la paroi du fond de votre réfrigérateur, elle s'évacuera par la bonde située derrière le bac à légumes.

**Attention** : veillez à ce qu'aucun morceau de nourriture n'obstrue la bonde de dégivrage.

### Nettoyage de l'extérieur de l'appareil

Utilisez un chiffon doux et pas de nettoyant abrasif pour ne pas abîmer la surface.

La grille du condenseur à l'arrière de votre appareil et les composants adjacents peuvent être nettoyés à l'aide d'un aspirateur ou brosse souple pour enlever la poussière.

### En cas de non-utilisation prolongée

Si votre appareil venait à ne pas être utilisé pendant plusieurs mois, retirez tous les aliments, éteignez et débranchez l'appareil de la prise de courant. Nettoyez et séchez soigneusement l'intérieur et l'extérieur de l'appareil. Laissez également la porte ouverte, en la bloquant si nécessaire, pour éviter la formation de condensas, odeurs, moisissure.

### Déplacement de l'appareil

#### ▪ Emplacement

Ne placez pas votre appareil près d'une source de chaleur, par exemple cuisinière, chaudière ou radiateur. Évitez également la lumière solaire directe.

- **Après déplacement ne pas allumer l'appareil pendant 4 heures**

Après tout déplacement, il ne doit pas être branché pendant 4 heures. Ce délai est nécessaire pour permettre au liquide de refroidissement de se remettre à niveau.

- **Installation**

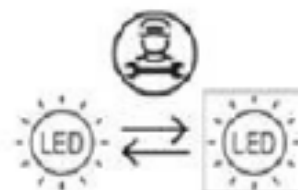
De la chaleur se dégage des parois il est donc important de laisser une circulation de l'air autour de votre appareil.

### **Economies d'énergie**

- L'appareil doit être placé dans l'endroit le plus frais de la pièce, loin des sources de chaleur d'autres appareils électriques ou du chauffage, et ne pas être directement exposé à la lumière du soleil.
- Laissez la nourriture chaude se refroidir à température ambiante avant de la placer dans l'appareil. Une surcharge entraînera une utilisation plus importante du compresseur. La nourriture qui se congèle trop doucement peut perdre de sa qualité et se détériorer.
- Assurez-vous que la nourriture est correctement emballée, et essuyez les récipients avant de les placer à l'intérieur. Cela réduira la formation de givre.
- Les compartiments de rangement ne doivent pas contenir de papier aluminium ou de papier ciré. Ces revêtements empêchent la circulation normale de l'air froid et rendent l'appareil moins performant.
- Organiser et étiqueter la nourriture réduit le temps d'ouverture des portes et les recherches prolongées. Prenez toute la nourriture dont vous avez besoin en une fois et fermez la porte dès que possible.

### **Remplacement de la lampe d'éclairage**

Cet appareil est constitué de diodes électroluminescentes (LED). Ce type de diode ne peut être changé par le consommateur. La durée de vie de ces LED est normalement suffisante pour qu'aucun changement ne soit effectué. Si toutefois, et malgré tout le soin apporté lors de la fabrication de votre appareil, les LED étaient défectueuses, veuillez contacter votre service après-vente pour toute intervention.



## **7. PROBLÈMES ET SOLUTIONS**

### **Maintenance**

Cet appareil doit être réparé par un technicien agréé et uniquement des pièces de rechange du fabricant doivent être utilisées.

En aucun cas vous ne devez tenter de réparer l'appareil vous-même.

Les réparations effectuées par des personnes inexpérimentées peuvent provoquer de graves dommages. Contactez le magasin où l'achat a été effectué.

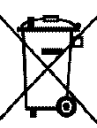
## Résolution des problèmes

Avant d'appeler le service après-vente, consultez le tableau ci-dessous pour résoudre les problèmes les plus courants.

Problèmes	Solutions
<b>Coupure de courant</b>	Ne pas ouvrir le congélateur trop souvent pendant une coupure de courant.
<b>Bruits inhabituels</b>	<ul style="list-style-type: none"> <li>✓ Vérifiez le réglage des pieds de votre appareil et sa stabilité.</li> <li>✓ Vérifiez qu'il ne soit pas en contact avec un mur.</li> <li>✓ Vérifiez que toutes les pièces amovibles (bacs, clayettes...) sont bien en place.</li> </ul>
<b>L'appareil ne refroidit pas assez</b>	<ul style="list-style-type: none"> <li>✓ Vérifiez que la température est bien réglée. Si ce n'est pas le cas, ajustez la température de façon appropriée.</li> <li>✓ Vérifiez que vous n'avez pas mis dans votre appareil une quantité trop importante d'aliments ou des aliments chauds.</li> <li>✓ Veillez à ne pas ouvrir trop souvent la porte de votre appareil ou à ne pas la laisser ouverte.</li> <li>✓ Vérifiez que la porte est bien fermée hermétiquement.</li> <li>✓ Positionnez votre appareil à l'écart de toute source de chaleur.</li> <li>✓ Assurez-vous que la ventilation autour de l'appareil soit respectée.</li> </ul>
<b>L'appareil ne refroidit pas du tout</b>	<ul style="list-style-type: none"> <li>✓ Vérifiez que votre appareil est bien branché.</li> <li>✓ Vérifiez que le disjoncteur de votre maison n'est pas coupé, si le fusible n'a pas sauté ou n'est pas dévissé.</li> </ul>
<b>Du givre se forme à l'intérieur de votre appareil</b>	<ul style="list-style-type: none"> <li>✓ Veillez à ne pas ouvrir trop souvent la porte de votre appareil ou à ne pas la laisser ouverte.</li> </ul>
<b>La congélation de certains aliments n'est pas complète.</b>	<ul style="list-style-type: none"> <li>✓ Il est tout à fait normal que les aliments qui contiennent beaucoup de sucres, de graisses ou d'alcool ne soient pas entièrement congelés et restent partiellement mous (glaces, jus de fruits...).</li> </ul>
<b>Les viandes congelées présentent des rayures blanches</b>	<ul style="list-style-type: none"> <li>✓ Vérifiez que la température de votre appareil est bien réglée et n'est pas sur une température trop basse.</li> <li>✓ Vérifiez que vous n'avez pas conservé ces viandes trop longtemps au congélateur.</li> </ul>
<b>La porte est difficile à ouvrir</b>	<ul style="list-style-type: none"> <li>✓ Il est normal que la porte offre une certaine résistance à l'ouverture, en particulier lorsque vous venez tout juste de la fermer. Il se crée dans votre appareil une petite dépression qui sert à assurer une parfaite étanchéité de la porte. Il suffit d'attendre quelques instants avant de la rouvrir.</li> </ul>
<b>Votre appareil ne fonctionne pas</b>	<ul style="list-style-type: none"> <li>✓ Vérifiez que votre appareil est bien branché et allumé.</li> <li>✓ Vérifiez que le fusible dans votre installation électrique n'a pas sauté</li> </ul>
<b>La condensation apparaît à l'extérieur de votre appareil</b>	<ul style="list-style-type: none"> <li>✓ Cela peut être dû à un changement dans la température ambiante. Essuyer tout résidu d'humidité. Si le problème persiste, contactez le magasin où l'achat a été effectué.</li> </ul>
<b>La lumière ne fonctionne pas</b>	<ul style="list-style-type: none"> <li>✓ Vérifiez si votre appareil est bien branché.</li> <li>✓ Vérifiez si le disjoncteur de votre maison n'est pas coupé, si le fusible n'a pas sauté ou n'est pas dévissé.</li> <li>✓ Vérifiez si l'ampoule n'est pas grillée et reportez-vous au chapitre "Changement de l'ampoule".</li> </ul>
<b>Odeur particulière dans l'appareil</b>	<ul style="list-style-type: none"> <li>✓ Vérifier que n'avez pas de la nourriture avariée, si c'est le cas, jetez-la.</li> <li>✓ Vérifier que vos aliments qui sentent fort soient emballés.</li> </ul>

## 8. ENVIRONNEMENT

Ce produit est conforme à la Directive UE 2019/290/CE relative aux déchets d'équipements électriques et électroniques (DEEE). En vous assurant que ce produit est éliminé correctement, vous aiderez à prévenir les conséquences négatives potentielles pour l'environnement et la santé humaine qui pourraient être dues à la manipulation inappropriée des déchets de ce produit.



Le symbole de poubelle barrée apposé sur l'appareil indique que ce produit devra, à la fin de son cycle de vie, être traité séparément des autres déchets domestiques. Il devra donc être emmené dans un centre de collecte sélective destiné aux appareils électriques et/ou électroniques ou bien, si vous achetez un appareil équivalent, au revendeur de ce nouvel appareil.

L'utilisateur est responsable d'apporter l'appareil en fin de vie aux structures de collecte appropriées. Une collecte sélective et adéquate visant à envoyer l'appareil inutilisé au recyclage, au traitement et à une élimination compatible avec l'environnement, contribue à éviter les effets négatifs possibles sur l'environnement, sur la santé et favorise le recyclage des matériaux dont le produit est composé.

Pour obtenir des renseignements plus détaillés sur les systèmes de collecte disponibles, s'adresser au service local d'élimination des déchets ou bien au magasin où l'appareil a été acheté.

## 9. AVERTISSEMENT

Dans un souci d'amélioration constante de nos produits, nous nous réservons la possibilité de modifier les caractéristiques techniques sans préavis.

Les garanties des produits de la marque FRIGELUX sont exclusivement énoncées par les distributeurs que nous avons choisis. Aucun élément des présentes ne peut être interprété comme une garantie supplémentaire.

La société FRIO ENTREPRISE ne peut être tenue responsable des erreurs ou des omissions techniques et de rédaction dans les présentes.

Document non contractuel.

Votre Contact Opérateur Economique est :

**FRIO ENTREPRISE**  
143 Boulevard Pierre Lefaucheur  
72230 ARNAGE  
Tel: 02 43 21 69 80  
Mail: Operateur@groupefrio.com

Dear customer,

Before placing your new freezer into operation, please read these operating instructions carefully. They contain important information for safe use, for installation and for maintenance of the appliance. Please keep these operating instructions for future reference. Pass them on to possible new owners of the appliance.

Notes: which are important for your safety or for the proper functioning of the appliance, are stressed with a warning triangle and or with signal words (Warning! Caution! Important!). Please observe the following carefully.

## 1. GENERAL SAFETY INSTRUCTIONS

For your own safety and for the proper utilization of the appliance, read this manual carefully, including the warnings and recommendations, before installing the appliance and using it for the first time. In order to avoid damage to the appliance and/or personal injury, people using the appliance should be fully familiar with its operation and safety functions. Keep these recommendations close to the appliance, for future reference, and ensure that the document is transferred with the appliance if it is sold or in the case of moving. This will ensure optimum operation of the appliance.

To avoid any risk of injury, keep this manual. The manufacturer declines any liability whatsoever in the case of operating/handling errors concerning the appliance.

### **Safety of children and other vulnerable people**

- This appliance shall not be used by people (including children) whose physical, mental or sensory abilities are diminished or who do not have the necessary experience or knowledge, unless they are placed under the surveillance of a person responsible for their security and aware of the risks involved.
- The cleaning and maintenance of this device should not be carried out by unsupervised children.
- Keep all packaging out of the reach of children, to avoid any risk of suffocation.
- If you decide to scrap the appliance, disconnect it from the wall socket, cut the connection cable (as close to the appliance as possible) and remove the door in order to prevent children playing with it, with the resulting risk of electric shock or being trapped inside.
- Keep the appliance and its power cable out of reach of children under 8 years old.
- Children from 3 to 8 can load and unload the appliance.
- Children must be under supervision to ensure they do not play with the appliance.

### **General safety**

**CAUTION** — This appliance is intended to be used in household and similar applications, such as kitchen staff in shops; offices and other working environments; bed and breakfast; farmhouses and clients in hotels, motels and other residential environments; catering and other similar non- retail applications.

**CAUTION** — Never store inflammable substances, such as aerosols, inside the appliance, as they could leak or release fluids.

CAUTION — A damaged power cable should be immediately replaced by the manufacturer or by a qualified retailer, in order to avoid any risk of electric shock.

CAUTION — Keep the ventilation openings well open and ensure that air can circulate by keeping enough space between the appliance and walls.

CAUTION — Do not damage the refrigerating circuit.

CAUTION — Do not use electrical appliances inside the compartment, unless they are tolerated by the manufacturer.

CAUTION — The refrigerating and insulating systems contain inflammable gases. When the appliance is scrapped, it should be deposited at an accredited collection center. Do not expose the appliance to fire.

### **Refrigerating fluid**

The refrigerating circuit in the appliance uses refrigerating isobutane (R600a), which is a natural gas respectful of the environment but highly inflammable. When transporting or installing the appliance, ensure that no element of the refrigerating circuit is damaged. The refrigerating fluid (R600a) is inflammable.

### **Caution: Fire risk**

If the refrigerating circuit is damaged:

- Avoid open flames or any source of heat.
- Ensure that the room in which the appliance is installed is well ventilated.

It is dangerous to change the specification of the appliance in any way whatsoever. Damage to the power cable may cause a short circuit and/or electric shock.

### **Electrical safety**

- We decline any liability in case of incidents caused by poor electrical installation.
- Do not extend the power cable. Do not use an extension cable, adapter, or multi-way socket.
- Check that the wall socket is not damaged. A wall socket in poor condition may cause the appliance to overheat and explode.
- Check that the wall socket used for the appliance is properly accessible.
- Never pull on the power cord.
- Ensure that the appliance is always electrically earthed.
- If the wall socket is loose, do not connect the cable, as there is a risk of electrical shock or fire.
- Do not use the appliance if the interior lighting cover is not installed.
- Disconnect the appliance before replacing the light bulb (in case of a LED light, please refer to the chapter “Change the light bulb”).
- The appliance operates on a single phase 220~240 V / 50 Hz power supply. The appliance must be connected to an earthed wall socket, in accordance with applicable recommendations.
- Do not attempt to replace a damaged power cord, contact your after-sales service.

- The power socket must be easily accessible but out of reach of children. In case of doubt, contact your installation technician.
- When positioning the appliance, ensure that the power cord is not pinched or damaged.

### **Daily utilization**

- Do not store inflammable substances or fluids inside the appliance. This would create a risk of explosion.
- Do not operate other electrical equipment inside the appliance (mixers, whirling rotor for ice cream, etc.).
- When disconnecting the appliance, grip the plug firmly and do not pull on the cable.
- This appliance is designed for food and beverage storage.
- Do not expose the appliance to direct sunlight.
- Keep the appliance away from candles, luminaires and open flames, in order to avoid fire risk.
- The appliance is heavy. Be careful when moving it.
- If your appliance is equipped with castors, remember that these are only designed to facilitate minor movements. Do not move the appliance over long distances.
- Do not lean or climb on the appliance or its elements.
- In order to avoid falling objects and to prevent damage to the appliance, do not overload the compartments of the appliance.

To avoid contamination of food, please respect the following instructions:

- clean regularly surfaces that come in contact with food and accessible drainage systems.
- store raw meat and fish in suitable containers so that it is not in contact with or drip onto other food.

### **Caution! Cleaning and servicing**

- Before carrying out servicing, switch off the power supply and disconnect the appliance.
- When cleaning the appliance, do not use metal objects, steam systems, volatile fluids, organic solvents or abrasive substances.
- Do not use sharp or pointed objects to remove ice. Use a plastic scraper.

### **Important information concerning installation!**

- To ensure proper electrical connection, follow the recommendations given in the present manual.
- Unpack the appliance and visually check that it is not damaged. Do not connect a damaged appliance. Inform your retailer or point of sale of any damage. In such a case, keep the packaging.
- It is recommended that the appliance be allowed to settle for at least 4 hours before connecting the electrical power supply, so that the compressor fluid feed is correct.
- Proper air circulation is necessary to avoid overheating. To ensure sufficient ventilation, observe the installation recommendations provided.

- In order to avoid fire risk, wherever possible, ensure that the appliance is not in contact with walls or with any hot element (compressor, condenser). Observe the installation recommendations.
- The appliance should not be placed close to radiators or cooking hot plates or gas rings.
- Check that electrical sockets remain accessible when the appliance is installed.
- This refrigerating appliance is not intended to be used as a built-in appliance.

## POWER SAVING

To limit the electricity consumption of your appliance:

- Install it in an appropriate place (see “Installing your appliance”).
- Leave the doors open as little time as possible.
- Do not put food that is still hot into the appliance.
- To ensure that the appliance operates properly, clean the condenser regularly (see “Routine servicing of your appliance”).
- Regularly inspect the door seals and ensure that they are still closing properly. If this is not the case, contact your after-sales service.

## Trouble shooting

- **Any electrical work should be carried out by a qualified and skilled technician.**
- The appliance should be repaired by an accredited repair center, using only manufacturer’s original spare parts.

The appliance is designed for home use only. The manufacturer declines any liability whatsoever in the case of another utilization.

Aesthetic and functional spare parts in accordance with REGULATION (EU) 2019/2019 (Annex II, point 3.), are available for after sales service network and end users for a maximum period of 7 or 10 years (List on Annex II, point 3.a.1 et 3.a.2) from the date of end of commercialisation on the market of the last unit. The list of spare parts and the procedure for ordering them (professional access / end user access) are available on the following website: [www.interfroidservices.fr](http://www.interfroidservices.fr) or by post at the following address: Interfroid Services, 123 Route du Chêne - 72230 ARNAGE.

For other functional spare parts not specified in EU regulation 2019/2019, they are available for a period of 7 years.

The manufacturer's warranty is 1 year for functional parts.



**R600A**

### **Safety instructions**



Caution: Do not obstruct the ventilation grills on the appliance.



Caution: Do not use mechanical means or any other means to speed up the de-icing process. De-ice only as recommended by the manufacturer.



Caution: Do not store explosive substances, such as aerosol cans containing an inflammable propellant, in the appliance.



Caution: Do not damage the refrigerating circuit in the appliance.



Caution: The refrigerating units use isobutane (R600a) and therefore should not be placed close to ignition sources (for example, electrical contacts that are exposed or open contacts that could be closed by the refrigerating fluid in the event of a leak). The refrigerating fluid type is specified on the power cabinet identification plate.

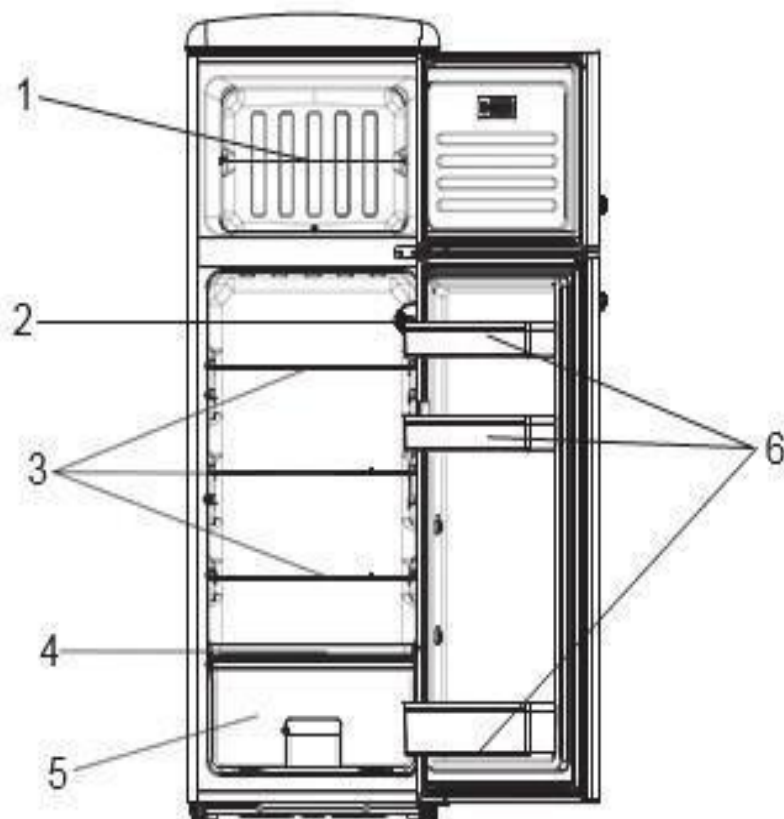


Caution: Do not use electrical equipment in the compartments of the appliance, unless they are of the type authorized by the manufacturer.

**This appliance meets the requirements of all applicable European directives and their amendments.**



## 2. PRODUCT DESCRIPTION



1	4* Freezer
2	Thermostat
3	Shelves
4	Crisper cover
5	Vegetable drawer
6	Balconies

To find out more about your product, consult the online EPREL database. As defined in Commission Delegated Regulation (EU) 2019/2016, all information relating to this refrigeration appliance is available on the EPREL Base (European Product Database for energy labeling). This database enables you to consult the information and technical documentation of your refrigeration appliance.

You can access the EPREL Database by scanning the QR code on the energy label of your appliance or by going directly to: [www.ec.europa.eu](http://www.ec.europa.eu) and searching the reference of your refrigeration appliance.

### 3. INSTALLATION INSTRUCTIONS

#### Location

When selecting a location for your appliance you should make sure the floor is flat and firm, and the room is well ventilated. An average ambient temperature must be observed.

This temperature is specific according to the climatic class of the device:

CLASS	SYMBOL	AMBIENT TEMPERATURES RANGE (°C)
Extended temperate	SN	From +10 to +32
Temperate	N	From +16 to +32
Subtropical	ST	From +16 to +38
Tropical	T	From +16 to +43

- **N:** This refrigerating appliance is intended to be used at ambient temperatures ranging from 16 °C to 32 °C
- **ST:** This refrigerating appliance is intended to be used at ambient temperatures ranging from 16 °C to 38 °C

Avoid location near a heat source, eg, cooker, boiler or radiator. Also, avoid direct sunlight in out-buildings or terraces/outside seating areas. If you are placing your appliance in an out-building such as a garage or annex, ensure that it is placed above the damp course, otherwise condensation will occur on the cabinet. Never place the appliance in a recessed wall or into fitted cabinets or furniture when it is working, the metal grid at the back may become hot and the sides warm.

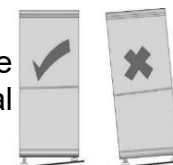
This refrigerating appliance is not intended to be used as a built-in appliance. Never place the Fridge/Freezer in a wall recessed or into fitted cabinets or furniture when your Fridge/Freezer is working, the grille at the back may become hot and the sides warm. It must therefore be installed so that the back of the Fridge/Freezer has at least 10 cm of free space and the sides have. Do not drape the Fridge/Freezer with any covering.

#### Recommendation combination:

The following combination of drawers, baskets, and shelves is recommended for energy to be used as efficiently as possible by the refrigeration unit.

#### Leveling the appliance

If your appliance is not leveled, the door and magnetic seal alignment will be affected and may cause a malfunction. Once the appliance is placed in its final location, adjust the leveling feet at the front by turning them.



#### Cleaning before use

Wipe the inside of the appliance with a weak solution of bicarbonate of soda. Then rinse with warm water using a damp sponge or cloth. Wash the baskets and shelves in warm soapy water and dry completely before replacing them.

#### Before plugging in

Check that you have a socket which is compatible with the plug supplied with the appliance. **DO NOT SWITCH ON UNTIL FOUR HOURS AFTER MOVING THE APPLIANCE.**

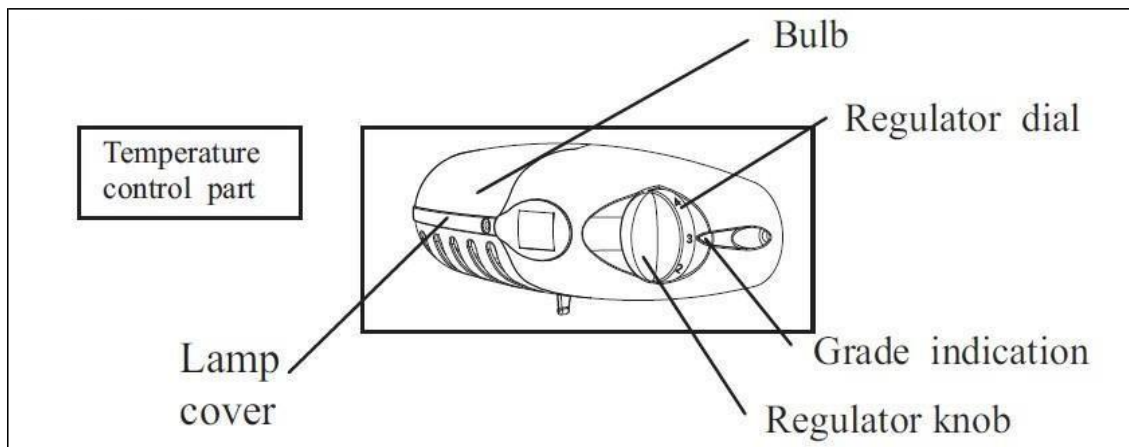
The coolant fluid needs time to settle. If the appliance is switched off at any time, wait 30 minutes before switching back on to allow the coolant fluid to settle.

### **Before filling your appliance**

Before storing food in your appliance, turn it on and wait for 24 hours, to make sure it is working properly and to allow it to reach the correct temperature.

## **4. USE INSTRUCTIONS**

### **Temperature setting :**



Your appliance has one control for regulating the temperature. The temperature control is located at the top of the device.

The first time you put your appliance into operation, set the thermostat between 3 and 4 and let it run empty for 4 hours before storing food for it to cool sufficiently.

The range of temperature control is from position "1" the warmest to "7" the coldest. Adjust the temperature control to the setting that best suits your needs. The setting between 3 and 4 should be appropriate for home or office refrigerator use.

To turn the appliance off, turn the temperature control to "0".

Appliance thermostat has 7 settings. The appliance assures that temperature is maintained as long as it is in operation and that it is used in normal conditions of use. The temperature inside the appliance can be influenced by many factors: ambient temperature, sun exposure, number of door's opening and amount of food stored... The slight changes in temperature are perfectly normal.

- Settings **1 -2**: fridge compartment average temperature 8 to 11 °C, freezer compartment average temperature  $\leq -15^{\circ}\text{C}$
- Settings **3 – 4**: fridge compartment average temperature 5 to 9°C, freezer compartment average temperature  $\leq -18^{\circ}\text{C}$
- Settings **5 - 6**: fridge compartment average temperature, 0 to 4°C, freezer compartment average temperature  $\leq -20^{\circ}\text{C}$ ;
- Setting **7**: fridge compartment average temperature,  $\leq 0^{\circ}\text{C}$ , freezer compartment average temperature  $\leq -21^{\circ}\text{C}$

#### NOTE :

- Turning the temperature control to "0" position stops the cooling cycle but does not shut off the power to the appliance.
- If the unit is unplugged, lost power, or turned off; you must wait 3 to 5 minutes before restarting the unit. If you attempt to restart before this time delay, the appliance will not start.
- If you choose to change the thermostat setting, adjust thermostat control by one numerical increment at a time. Allow several hours for temperature to stabilize between adjustments.

**Do not leave the door open for too long so that the indoor temperature does not rise too much.**

#### “COLD ZONE” SYMBOLS (Depending on models)



You will find the symbol opposite in your refrigerator. It clearly shows the location of your appliance's coldest zone: the temperature here is + 4°C or less. A temperature indicator here enables you to check that your refrigerator is working correctly.

#### TEMPERATURE INDICATOR (Depending on models)

- Temperature to set
- OK Correct temperature

**⚠ Attention:** Prolonged opening of the door will cause the internal temperature to rise. You must therefore read the indicator within 30 seconds of the door being opened for the reading to be correct.

## 5. FOOD CONSERVATION

**The storage of foodstuffs must comply with the regulatory conservation temperatures established by the National Agency for Food, Environmental and Occupational Health Safety (ANSES). Failure to comply with these storage temperatures involves risks of poisoning and food waste.**

#### PREPARING FOOD FOR THE REFRIGERATOR

Carefully wrap fresh foods: they will then keep their flavor, color, humidity content and freshness. You also avoid the taste of some foods contaminating the taste of others. Only vegetables, fruit and salad vegetables can be stored in the vegetable compartment without being packed. Let hot dishes and drinks cool down outside the appliance. Remove the cardboard packs from around yoghurt pots. Check the consume-by dates on the products you have bought. You should not exceed these.

#### ARRANGING FOOD IN YOUR REFRIGERATOR

The temperature inside your refrigerator is not uniform. Some areas are colder than others and you must store your food in the appropriate areas according to their type to ensure that they can be kept safely.

Leave a space between the food items to allow the air to circulate freely and avoid different products contaminating each other.

Do not put packages and food in contact with the wall at the back of the appliance, this is a

particularly cold and damp area of the appliance and water droplets, and frost condense there as part of your refrigerator's normal operation.

The coldest area, at the bottom of the fridge, is designed for delicate, sensitive and highly perishable food: meat, poultry, fish, cooked meats, prepared dishes, ready-made salads, egg or cream-based dishes and pastries, fresh pasta, pastry, pizza/quiches, fresh produce and raw milk cheese, ready-to-use vegetables sold in plastic bags and, more generally, any fresh product whose consume-by date is linked to its storage at a temperature of +4°C or below.





**Food preservation and storage.**

Under recommended setting, the best storage time of fridge is no more than 3 days. The best storage time may reduce other settings.

Refrigerator compartments	Type of food
Door or balconies of fridge compartment	<ul style="list-style-type: none"> <li>Foods with natural preservatives, such as jams, juices, drinks, condiments.</li> <li>Do not store perishable foods.</li> </ul>
Crisper drawer (salad drawer)	<ul style="list-style-type: none"> <li>Fruits, herbs and vegetables should be placed separately in the crisper bin.</li> <li>Do not store bananas, onions, potatoes, garlic in the refrigerator.</li> </ul>
Fridge shelf – middle	<ul style="list-style-type: none"> <li>Dairy products, eggs</li> </ul>
Fridge shelf – top	<ul style="list-style-type: none"> <li>Foods that do not need cooking, such as ready-to-eat foods, deli meats, leftovers.</li> </ul>

Failure to comply with these storage temperatures involves risks of poisoning and food waste. For optimal conservation of foodstuffs, it is recommended to adjust the temperatures of the compartments as below:

Compartment	Type of compartment	Storage conditions		
		T°C mini	T°C maxi	T°C consigne
Compartment for non-frozen food	Compartment for fresh food	0	8	4
Compartment for highly perishable food	Compartment for highly perishable food	-3	3	2
Compartment for frozen food	No star and ice making	s.o.	0	0
	1 star	s.o.	-6	-6
	2 stars	s.o.	-12	-12
	3 stars	s.o.	-18	-18
	4 stars	s.o.	-18	-18

	Compartments TYPE	Target storage temp.[°C]	Appropriate food
1	Fridge	+2≤+8	Eggs, cooked food, packaged food, fruits and vegetables, dairy products, cakes, drinks and other foods are not suitable for freezing.
2	Freezer 	≤-18	Seafood (fish, shrimp, shellfish), freshwater aquatic products and meat products (recommended for 3 months, the longer the storage time, the worse the taste and nutrition), suitable for frozen fresh food.
3	Freezer 	≤-18	Seafood (fish, shrimp, shellfish), freshwater aquatic products and meat products (recommended for 3 months, the longer the storage time, the worse the taste and nutrition), are not suitable for frozen fresh food.
4	Freezer 	≤-12	Seafood (fish, shrimp, shellfish), freshwater aquatic products and meat products (recommended for 2 months, the longer the storage time, the worse the taste and nutrition), are not suitable for frozen fresh food
5	Freezer 	≤-6	Seafood (fish, shrimp, shellfish), freshwater aquatic products and meat products (recommended for 1 months, the longer the storage time, the worse the taste and nutrition), are not suitable for frozen fresh food.
6	0- star compartment	-6≤0	Fresh pork, beef, fish, chicken, some packaged processed foods, etc. (Recommended to eat within the same day, preferably no more than 3 days). Partially encapsulated processed foods (non-freezable foods)
7	Chill	2≤+3	Fresh/frozen pork, beef, chicken, freshwater aquatic products, etc.(7 days below 0°C and above 0°C is recommended for consumption within that day, preferably no more than 2 days). Seafood (less than 0 for 15 days, it is not recommended to store above 0°C)
8	Fresh Food	0≤+4	Fresh pork, beef, fish, chicken, cooked food, etc. (Recommended to eat within the same day, preferably no more than 3 days)
9	Wine	+5≤+20	red wine,white wine,sparkling wine etc.

### FROZEN AND DEEP- FROZEN FOOD

Your domestic appliance enables you to freeze food, it lowers its core temperature rapidly and you can therefore keep it longer.

Deep-freezing is an industrial process that is quicker and more intense than domestic freezing. The products you purchase from the shops are deep-frozen.

## **PREPARING FOOD FOR FREEZING**

**Freezing does not sterilize. It is therefore important to observe some simple hygiene rules when preparing your food for freezing: wash your hands before you touch the food and clean the kitchen tools you have just used before using them again.**

Only freeze fresh, good quality food. Refer to the table "Food Freezing Guide" to know which products you can freeze and how long you can keep them.

Blanch fruit and vegetables before freezing them to preserve their color, smell, taste and vitamins: plunge them in boiling water for few moments.

Divide the food you wish to freeze into small individual portions corresponding to one meal each. Small portions freeze quicker at their core.

Pack the food hermetically so that they do not lose their flavor or dry up. Use plastic bags, polyethylene film, aluminum foil or special freezer containers for this. If you are using plastic bags, compress them to eliminate the air before sealing them hermetically.

Note on each package:

- The freezing date
- The consume-by date
- The type of food contained
- The number of portions contained

If you are purchasing deep-frozen food, pick it up last when you are shopping. Check that:

- The packaging isn't damaged
- They are not covered in a layer of frost (which means that they have partially defrosted).

Pack them in an isothermal bag or in newspaper. Transport them quickly and store them immediately. Comply with the maximum storage dates shown on the pack. Your appliance has a \*\*\*\* freezer compartment, this enables you to keep deep-frozen food in an optimal manner.

## **ARRANGING FOOD IN YOUR FREEZER**

Do not put fresh food next to food that has already been frozen to avoid causing the frozen food to warm up.

**The maximum weight of food that you can freeze over 24 hours is shown on the information plate (inside your appliance near the bottom of the left-hand wall) under the heading: "CAPACITE DE CONGELATION/ FREEZING CAPACITY (kg/24h)".**

## **DEFROSTING FOOD**

You can defrost food in five different ways:

- By putting them in your appliance's refrigerator section for several hours
- By leaving them to defrost gently at ambient temperature
- In a conventional oven at a very low temperature (40/50°C)
- In a microwave oven
- By cooking them immediately

Defrosting them in the refrigerator is the slowest but safest method.

**Never refreeze food once it has defrosted, even partially, without cooking it first.**

**We advise not to place any items you have just taken out of the freezer straight into your mouth (ice cream, ice cubes, etc.), they will be at a very low temperature, and you risk frostbite.**

**Avoid touching frozen or deep-frozen food with wet hands; your skin may stick to the food. We recommend that you only defrost food for immediate use.**

## **6. CLEANING YOUR APPLIANCE**

### **Defrosting**

The defrost of fridge part is automatic and for freezer part is manual.

Defrost your freezer when frost accumulates on the evaporator is about 2mm:

- Set the thermostat to "0" for defrosting.
- Unplug your appliance from the main power.
- Remove all contents from the appliance.
- Leave the appliance door open to allow melting of the ice.
- Remove large pieces of ice if necessary, with dishcloth or something that will not damage the walls.
- Do not use hot water or other electric heaters to melt the accumulated ice.
- After defrosting, remove the accumulated ice / water and try the appliance with a soft cloth.
- Restart the unit according to the start instructions. Never use a knife or other sharp instrument to scrape ice inside.

### **Cleaning the inside**

After defrosting you should clean the appliance internally with a weak solution of bicarbonate of soda. Then rinse with warm water using a damp sponge or cloth and wipe dry. Wash the baskets in warm soapy water and ensure they are completely dry before replacing them. Condensation will form on the back wall of the fridge; however, it will normally run down the back wall and into the drain hole behind the vegetable drawer.

### **Cleaning the outside**

Use standard non-abrasive detergent diluted in warm water to clean the exterior.

The grille of the condenser at the back and the adjacent components can be vacuumed using a soft brush attachment.

Do not use harsh cleaners, scouring pads or solvents to clean any part of the appliance.

### **If you're going on vacation**

If your appliance is not to be used for several months, remove all food, turn off and unplug the appliance from the outlet. Clean and dry the inside and outside of the appliance thoroughly. Also leave the door open, blocking it if necessary, to prevent condensation, odors, mold.

### **Moving the unit**

#### **▪ Location**

Do not place your appliance near a heat source, for example stove, boiler or radiator. Also, avoid direct sunlight.

#### **▪ Leveling**

Make sure the appliance is level. Use the adjustable feet at the front. If the appliance is not level, the doors and magnetic sealing alignments will be affected and may cause malfunctions.

- **Do not turn on the appliance for 4 hours**

After any movement, it must not be connected for 4 hours. This delay allows the coolant to be adjusted.

- **Installation**

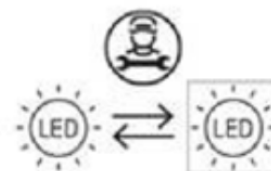
Let your device breathe. Heat is released from the walls, so it is important to leave a circulation of air around your device.

### Energy saving tips

- The appliance should be located in the coolest area of the room, away from heat producing appliances or heating ducts, and out of the direct sunlight.
- Let hot foods cool to room temperature before placing them inside. An overload will force the compressor to run longer. Food that freezes too slowly may lose quality or deteriorate.
- Be sure to wrap foods properly, and wipe containers dry before placing them in the appliance. This cuts down on frost build-up inside.
- Storage bin should not be lined with aluminum foil, wax paper, or paper toweling. Liners interfere with cold air circulation, making the appliance less efficient.
- Organize and label food to reduce door openings and extended searches. Remove as many items as needed at one time and close the door as soon as possible.

### Changing the light bulb

This appliance consists of light-emitting diodes (LEDs). This type of diode cannot be changed by the consumer. The lifetime of these LEDs is normally sufficient for no change to be made. If however, and despite all the care taken during the manufacture of your appliance, the LEDs were defective, please contact your after-sales service for any intervention.



## 7. MAINTENANCE AND AFTER SALES SERVICE

### Maintenance

This product should be serviced by an authorized engineer, and only genuine spare parts should be used.

Under no circumstances should you attempt to repair the appliance yourself.

Repairs carried out by inexperienced persons may cause injury or serious malfunctioning. Contact the local store where your purchase was made.

When the appliance is not in use for long periods, disconnect from the electricity supply, empty all foods and clean the appliance, leaving the door ajar to prevent unpleasant smells.

### Troubleshooting

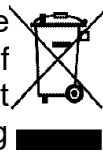
You can solve many common problems easily, saving you the cost of a possible service call. Try the suggestions below to see if you can solve the problem before calling for service.

Problems	Solutions
Power cut	Do not open the Freezer door more than necessary.
Unusual noises	✓ Check the adjustment of the feet of your appliance and its stability.

	<ul style="list-style-type: none"> <li>✓ Check that it is not touching a wall.</li> <li>✓ Check that all the movable parts (trays, racks, etc..) are securely in place.</li> </ul>
<b>The appliance does not get cold enough</b>	<ul style="list-style-type: none"> <li>✓ Check if the temperature is correct. If this is not the case, adjust the temperature appropriately.</li> <li>✓ Make sure that you have not placed a large amount of food or hot food in your appliance.</li> <li>✓ Be careful not to open the door too often or leave it open.</li> <li>✓ Check that the door is closed tightly.</li> <li>✓ Keep your device away from heat sources.</li> <li>✓ Make sure that the ventilation around the unit is respected.</li> </ul>
<b>Your appliance does not get cold at all</b>	<ul style="list-style-type: none"> <li>✓ Check that your appliance is connected to the electrical supply.</li> <li>✓ Check that the circuit-breaker for your house has not cut out and that the fuse has not blown or been unscrewed</li> </ul>
<b>Frost forms inside your appliance</b>	<ul style="list-style-type: none"> <li>✓ Be careful not to open your appliance's door too often and not to leave it open.</li> </ul>
<b>Some foods do not freeze completely</b>	<ul style="list-style-type: none"> <li>✓ This is quite normal for food that contains a lot of sugar, fat or alcohol not to freeze completely and to remain partially soft (ice cream, fruit juice, etc...).</li> </ul>
<b>Frozen meat has white streaks</b>	<ul style="list-style-type: none"> <li>✓ Check that your temperature is correctly set and is not at a too low temperature</li> <li>✓ Check that you haven't kept this meat too long in the freezer</li> </ul>
<b>The door is difficult to open</b>	<ul style="list-style-type: none"> <li>✓ It is normal for the door to offer some resistance to being opened, particularly when you have just shut it: a slight depression forms in your appliance to ensure the door seals perfectly. All you have to do is wait a few seconds before re-opening.</li> </ul>
<b>The appliance is not working</b>	<ul style="list-style-type: none"> <li>✓ Check that your appliance is connected to the electrical supply.</li> <li>✓ Check that the circuit-breaker for your house has not cut out and that the fuse has not blown or been unscrewed</li> </ul>
<b>Condensation appears on the outside of the appliance</b>	<ul style="list-style-type: none"> <li>✓ This may be due to a change in the room temperature. Wipe off any residue of moisture. If the problem continues contact the local store where your purchase was made.</li> </ul>
<b>The light does not work</b>	<ul style="list-style-type: none"> <li>✓ Check that your appliance is connected to the electrical supply.</li> <li>✓ Check that the circuit-breaker for your house has not cut out and that the fuse has not blown or been unscrewed</li> <li>✓ Check that the bulb is not burned out and refer to the "Changing the bulb" section.</li> </ul>
<b>Odors in the appliance</b>	<ul style="list-style-type: none"> <li>✓ Check that you do not have spoiled food, if so, throw it away.</li> <li>✓ Check that your strong-smelling foods are packed.</li> </ul>

## 8. ENVIRONMENT

This appliance is marked according to the European directive 2019/290/CE on Waste Electrical and Electronic Equipment (WEEE). By ensuring this product is disposed of correctly, you will help prevent potential negative consequences for the environment and human health, which could otherwise be caused by inappropriate waste handling of this product.



The symbol on the product, or on the documents accompanying the product, the Crossed- Out Wheelie Bin, indicates that this appliance may not be treated as household waste. Instead, it shall be handed over to the applicable collection point for the recycling of electrical and electronic equipment, or, if you are buying an equivalent product, to the retailer of the new product.

The user is responsible for taking the appliance to the appropriate collection center at the end of its useful life. Selective and appropriate collection for the recycling of no longer used appliances and their disposal and destruction in an environmentally friendly manner helps to prevent potential negative effects on the environment and health and encourages the recycling of materials used to make the product.

For more detailed information about treatment, recovery and recycling of this product, please contact your local authority, your household waste disposal service or the retailer where you purchased the product.

## 9. WARNING

As we continuously improve our products for the benefit of our customers, we reserve the right to modify technical characteristics without notice.

Warranties for FRIGELUX brand products are offered exclusively by selected retailers. No part of these instructions may be considered as a supplementary guarantee.

FRIO ENTREPRISE cannot be held liable for errors or technical or editorial omissions in this document.

Non-binding document.

Your Economic Operator Contact is:

**FRIO ENTREPRISE**  
143 Boulevard Pierre Lefauchaux  
72230 ARNAGE  
Tel : 02 43 21 69 80  
Email : Operateur@groupefrio.com

Sehr geehrte Kundin,

Lesen Sie die Bedienungsanleitung, einschließlich der darin enthaltenen Warnhinweise und nützlichen Tipps, zu Ihrer Sicherheit und zum korrekten Gebrauch des Geräts vor der Installation und Inbetriebnahme des Geräts aufmerksam durch. Um das Gerät nicht zu beschädigen und/oder unnötige Verletzungen zu vermeiden, ist es wichtig, dass die Personen, die das Gerät benutzen, seine Funktionsweise sowie seine Sicherheitsfunktionen gut kennen. Bewahren Sie die Bedienungsanleitung zum späteren Nachschlagen auf und verstauen Sie sie neben dem Gerät, damit sie beim Verkauf bzw. Umzug zusammen mit dem Gerät übergeben wird. So kann gewährleistet werden, dass das Gerät optimal funktioniert.

Bewahren Sie die Bedienungsanleitung auf, um der Verletzungsgefahr vorzubeugen. Der Hersteller kann nicht für Schäden durch unsachgemäßen Umgang mit dem Gerät haftbar gemacht werden.

## **1. ALLGEMEINE SICHERHEITSHINWEISE**

**Lesen Sie die Bedienungsanleitung, einschließlich der darin enthaltenen Warnhinweise und nützlichen Tipps, zu Ihrer Sicherheit und zum korrekten Gebrauch des Geräts vor der Installation und Inbetriebnahme des Geräts aufmerksam durch.** Um das Gerät nicht zu beschädigen und/oder unnötige Verletzungen zu vermeiden, ist es wichtig, dass die Personen, die das Gerät benutzen, seine Funktionsweise sowie seine Sicherheitsfunktionen gut kennen. Bewahren Sie die Bedienungsanleitung zum späteren Nachschlagen auf und verstauen Sie sie neben dem Gerät, damit sie beim Verkauf bzw. Umzug zusammen mit dem Gerät übergeben wird. So kann gewährleistet werden, dass das Gerät optimal funktioniert.

Bewahren Sie die Bedienungsanleitung auf, um der Verletzungsgefahr vorzubeugen. Der Hersteller kann nicht für Schäden durch unsachgemäßen Umgang mit dem Gerät haftbar gemacht werden.

### **Sicherheit von Kindern und hilfsbedürftigen Personen**

- Das Gerät kann von Kindern im Alter von 8 Jahren und mehr sowie Personen mit eingeschränkten körperlichen, sensorischen oder geistigen Fähigkeiten oder die den Gebrauch des Gerätes nicht erlernt haben, benutzt werden, wenn sie von einer sachkundigen Person, die sich der damit verbundenen Risiken bewusst ist, betreut werden. Kinder dürfen nicht mit dem Gerät spielen. Die Reinigung und Benutzerwartung dürfen nicht von Kindern durchgeführt werden, außer sie sind mindestens 8 Jahre alt und werden dabei überwacht.
- Alle Verpackungen außerhalb der Reichweite von Kindern aufbewahren, da Erstickungsgefahr besteht.
- Bei der Entsorgung des Gerätes den Netzstecker aus der Steckdose ziehen und das Netzkabel abschneiden (möglichst dicht am Gerät) und die Tür entfernen, damit Kinder nicht damit spielen und einen Stromschlag erleiden oder sich im Geräteinneren einschließen können.
- Muss das mit einer magnetischen Türdichtung ausgestattete Gerät durch ein anderes Gerät mit einem Schnappschloss an der Tür bzw. Dichtung ersetzt

werden, vor der Entsorgung des Altgerätes prüfen, dass das Schnappschloss funktionsunfähig ist. So lässt sich vermeiden, dass das Gerät zu einer Falle für Kinder wird.

- Das Gerät und das Netzkabel außerhalb der Reichweite von Kindern unter 8 Jahren aufbewahren.
- HINWEIS: Kinder zwischen 3 und 8 Jahren können das Gerät be- und entladen.

### **Allgemeine Sicherheit**

ACHTUNG! Das Gerät ist für den Hausgebrauch ausgelegt.

ACHTUNG! Bewahren Sie keine entzündlichen Stoffe, wie z.B. Spraydosen, im Inneren des Gerätes auf, da sie dort auslaufen können.

ACHTUNG! Ist das Netzkabel beschädigt, muss es zur Vermeidung der Stromschlaggefahr umgehend durch den Hersteller oder einen Fachhändler ausgetauscht werden.

ACHTUNG! Die Lüftungsöffnungen dürfen nicht versperrt werden. Prüfen Sie, dass die Luft frei durch die Öffnungen zirkulieren kann, vor allem bei Einbaugeräten.

ACHTUNG! Den Kältekreislauf auf keinen Fall beschädigen.

ACHTUNG! Im Inneren des Kühlfachs keine Elektrogeräte verwenden, außer diese sind vom Hersteller zugelassen.

ACHTUNG! Das Kältesystem und die Isolierung enthalten entzündliche Gase. Das Gerät in einer zugelassenen Sammelstelle entsorgen. Das Gerät keinen Flammen aussetzen.

ACHTUNG! Kühlschränke ohne 4-Sterne-Fach eignen sich nicht zum Einfrieren von Lebensmitteln.

### **Kältemittel**

Im Kältekreislauf des Geräts wird Isobutan (R600a) eingesetzt. Es handelt sich dabei um ein hochentzündliches Gas, das umweltschädigend ist. Beim Transport und der Installation des Geräts prüfen, dass keine Komponenten des Kältekreislaufs beschädigt sind. Das Kältemittel (R600a) ist eine entzündbare Flüssigkeit.

### **Achtung! Brandgefahr**

Bei Beschädigungen des Kältekreislaufs:

- Offene Flammen und sonstige Zündquellen vermeiden.
- Den Raum, in dem sich das Gerät befindet, gut lüften.

Es ist gefährlich, irgendwelche Änderungen an der Zusammensetzung des Geräts vorzunehmen.

Schäden am Netzkabel können einen Kurzschluss und/oder elektrischen Schlag verursachen.

## **Elektrosicherheit**

- Wir können nicht für Schäden haftbar gemacht werden, die durch eine fehlerhafte Elektroinstallation verursacht werden.
- Das Netzkabel darf nicht verlängert werden. Kein Verlängerungskabel, keinen Adapter und keine Mehrfachsteckdose verwenden.
- Prüfen, dass die Wandsteckdose nicht beschädigt ist. Eine Wandsteckdose in schlechtem Zustand kann zur Überhitzung des Geräts und seiner Explosion führen.
- Prüfen, dass die Wandsteckdose des Geräts leicht erreichbar ist.
- Nicht am Netzkabel ziehen.
- Den Schutzkontakt auf keinen Fall entfernen.
- Das Netzkabel nicht anschließen, wenn die Wandsteckdose locker ist. Es besteht Stromschlag- und Brandgefahr.
- Das Gerät nicht benutzen, wenn die Abdeckung der Innenbeleuchtung nicht angebracht ist.
- Vor dem Glühbirnenwechsel den Netzstecker aus der Steckdose ziehen.
- Das Gerät funktioniert mit 220~240V/50Hz Einphasenwechselstrom. Das Gerät muss an eine vorschriftsmäßig geerdete Wandsteckdose angeschlossen werden.
- Ist das Netzkabel beschädigt, es nicht selbst austauschen, sondern den Kundendienst kontaktieren.
- Der Netzstecker muss leicht erreichbar sein, aber außerhalb der Reichweite von Kindern liegen. Bei Zweifeln wenden Sie sich bitte an Ihren Elektroinstallateur.
- Stellen Sie beim Aufstellen des Geräts sicher, dass das Netzkabel nicht eingeklemmt oder beschädigt ist.

## **Täglicher Gebrauch**

- Warnung! Kühlschränke ohne 4-Sterne-Fach eignen sich nicht zum Einfrieren von Lebensmitteln.
- Keine entzündlichen Stoffe oder Flüssigkeiten im Geräteinneren aufbewahren, da Explosionsgefahr besteht.
- Keine anderen Elektrogeräte (Mixer, Eismaschinen, usw.) im Geräteinneren betreiben.
- Keine Flaschen oder Konservengläser mit Flüssigkeiten in das Gefrierfach stellen, außer sie sind nicht mehr als zu 2/3 ihres Fassungsvermögens gefüllt. Flüssigkeiten dehnen sich beim Gefrieren aus und das Gefäß könnte platzen.
- Beim Abtrennen des Gerätes von der Stromversorgung am Netzstecker und nicht am Kabel ziehen.
- Das Gerät keiner direkten Sonnenbestrahlung aussetzen.

- Das Gerät muss von Kerzen, Beleuchtungskörpern und offenen Flammen ferngehalten werden, um der Brandgefahr vorzubeugen.
- Das Gerät ist ausschließlich zur Lagerung von Lebensmitteln bestimmt.
- Das Gerät ist schwer. Seien Sie vorsichtig, wenn Sie das Gerät verstellen.
- Bei Geräten, die mit Rollen ausgestattet sind, ist zu beachten, dass diese nur dazu dienen, kurze Bewegungen zu erleichtern. Das Gerät nicht über längere Strecken verschieben.
- Sich nicht auf dem Gerät bzw. seinen Bauelementen abstützen.
- Um das Herabstürzen von Gegenständen und Beschädigungen des Gerätes zu vermeiden, die Fächer des Gerätes nicht überladen.

### **Achtung! Reinigung und Pflege**

- Vor der Reinigung den Netzstecker aus der Steckdose ziehen und den Strom abstellen.
- Das Gerät nicht mit metallischen Gegenständen, Dampfreinigern, flüchtigen Ölen, organischen Lösemitteln oder Scheuermitteln reinigen.
- Zum Entfernen von Eis keine scharfen oder spitzen Gegenstände verwenden. Stattdessen einen Kunststoffschaber verwenden.

### **Wichtiger Hinweis zur Installation!**

- Dieses Kühlgerät ist nicht als integriertes Gerät vorgesehen.
- Zur ordnungsgemäßen Ausführung der elektrischen Anschlüsse die Vorschriften in der Bedienungsanleitung beachten.
- Das Gerät auspacken und visuell prüfen, dass es nicht beschädigt ist. Das Gerät nicht anschließen, wenn es beschädigt ist. Etwaige Schäden der Verkaufsstelle melden, wo Sie das Gerät gekauft haben. In diesem Fall die Verpackung aufbewahren.
- Es wird empfohlen, vor dem Anschluss des Gerätes an die Stromversorgung mindestens vier Stunden zu warten, damit der Kompressor ordnungsgemäß mit Öl gefüllt ist.
- Eine gute Luftzirkulation ist notwendig, um die Gefahr der Überhitzung zu vermeiden. Zur Gewährleistung einer ausreichenden Belüftung die angegebenen Installationshinweise beachten.
- Möglichst vermeiden, dass das Gerät die Wand berührt und/oder mit heißen Bauteilen (Kompressor, Kondensator) in Berührung kommt, um der Brandgefahr vorzubeugen. Prinzipiell die Installationsvorschriften beachten.
- Das Gerät darf nicht neben Heizkörpern oder Kochplatten aufgestellt werden.
- Prüfen, dass die Steckdosen erreichbar sind, nachdem das Gerät installiert wurde.

## **ENERGIEEINSPARUNGEN**

Zur Begrenzung des Stromverbrauchs des Gerätes:

- Das Gerät an einem geeigneten Ort aufstellen (siehe Abschnitt "Installation des Gerätes").
- Die Türen nur so lange wie unbedingt nötig öffnen.
- Keine warmen Lebensmittel in das Gerät stellen.
- Durch die periodische Reinigung des Kondensators den optimalen Betrieb des Gerätes sicherstellen (siehe Abschnitt "Regelmäßige Pflege des Gerätes").
- Darauf achten, dass sich nicht zu viel Eis im Gefrierschrank ansammelt, um den optimalen Betrieb des Gerätes sicherzustellen (abtauen, wenn die Eisschicht dicker als 5-6 mm ist).
- Die Türdichtungen periodisch kontrollieren und prüfen, dass die Türen gut schließen. Ist dies nicht der Fall, wenden Sie sich bitte an den Kundendienst.

## **Störungsbehebung**

- Alle elektrischen Arbeiten müssen von einer sachkundigen Elektrofachkraft durchgeführt werden.
- Das Gerät muss von einer zugelassenen Reparaturstelle repariert werden. Für die Reparatur dürfen nur Originalersatzteile verwendet werden.

Ästhetische und funktionelle Ersatzteile gemäß VERORDNUNG (EU) 2019/2019 (Anhang II, Punkt 3.) werden professionellen Reparaturbetrieben und Endverbrauchern für einen Zeitraum von 7 Jahren bzw. 10 Jahren (Liste in Anhang II, Punkt 3.a.1 und 3.a.2) ab dem Inverkehrbringen der letzten Einheit des Modells zur Verfügung gestellt. Die Liste der Ersatzteile und das Verfahren zur Bestellung (professioneller Zugang / privater Zugang) finden Sie auf der folgenden Website: [www.interfroidservices.fr](http://www.interfroidservices.fr) oder per Post unter folgender Adresse

FRIO - Interfroid Services, 123 Route du Chêne - 72230 ARNAGE

Für andere funktionale Ersatzteile, die nicht in der EU-Verordnung 2019/2019 aufgeführt sind, sind sie für einen Zeitraum von 10 Jahren erhältlich.

Für alle FRIO-Keller gilt eine 1-Jahres-Funktionsgarantie auf Teile.



# R600a

## Sicherheitshinweise



Achtung! Zur Beschleunigung des Abtauvorgangs kein Werkzeug oder sonstige Mittel verwenden, die nicht ausdrücklich vom Hersteller empfohlen wurden.



Achtung! Die Lüftungsgitter des Gerätes nicht versperren.



Achtung! In dem Gerät keine explosionsfähigen Stoffe, wie z.B. Spraydosen mit entzündlichem Treibgas, lagern.



Achtung! Den Kältemittelkreislauf des Gerätes nicht beschädigen.

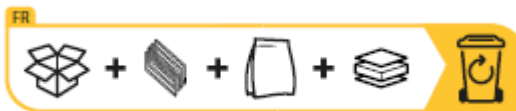


Achtung! Die Kühleinheiten funktionieren mit Isobutan (R600a) und dürfen daher nicht in einem Bereich mit Zündquellen aufgestellt werden (z.B. offene elektrische Kontakte oder auslaufendes Kältemittel). Der Kältemitteltyp ist auf dem Typenschild des Gerätes angegeben.

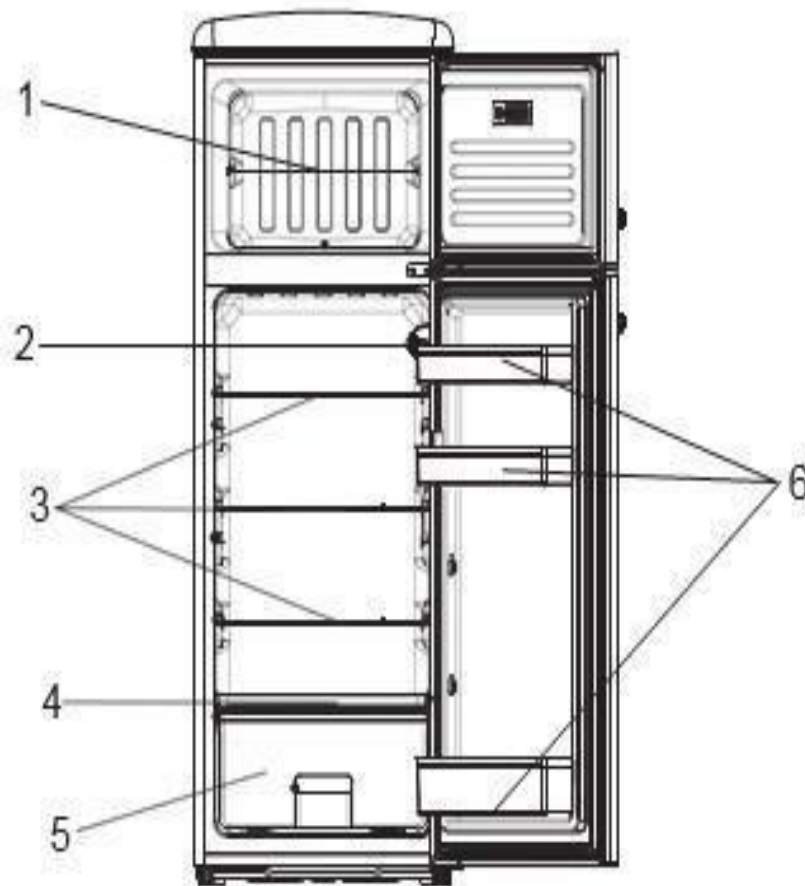


Achtung! In den Fächern des Gerätes keine Elektrogeräte verwenden, außer sie wurden vom Hersteller ausdrücklich empfohlen.

**Das Gerät entspricht allen geltenden europäischen Richtlinien und ihren etwaigen Änderungen**



## 2. AUSSTATTUNG



1	4 * Gefrierfach
2	Thermostat und Licht
3	Regale
4	Regal für Gemüseschale
5	Gemüseschublade
6	Balkone

Weitere Informationen zu Ihrem Produkt finden Sie in der EPREL-Datenbank online. Gemäß der Definition in der delegierten Verordnung (EU) 2019/2016 der Kommission sind alle Informationen zu diesem Kühlgerät auf der EPREL-Basis (Europäische Produktdatenbank für Energiekennzeichnung) verfügbar. In dieser Datenbank können Sie die Informationen und die technische Dokumentation Ihres Kühlgeräts einsehen.

Sie können auf die EPREL-Datenbank zugreifen, indem Sie den QR-Code auf dem Energieetikett Ihres Geräts scannen oder direkt zu [www.ec.europa.eu](http://www.ec.europa.eu) gehen und das Modell Ihres Kühlgeräts eingeben.

### 3. INSTALLATIONSANWEISUNGEN

#### Lage

Wenn Sie eine Position für Ihr Gerät auswählen, sollten Sie sicherstellen, dass der Boden eben und fest ist und der Raum gut belüftet ist. Eine durchschnittliche Umgebungstemperatur muss eingehalten werden. Diese Temperatur ist je nach Klimaklasse des Geräts spezifisch:

CLASSE	SYMBOLE	PLAGE DE TEMPÉRATURE AMBIANTE (°C)
Tempérée élargie	SN	De +10 à +32
Tempérée	N	De +16 à +32
Subtropicale	ST	De +16 à +38
Tropicale	T	De +16 à +43

**N:** Dieses Kühlgerät ist für den Einsatz bei Umgebungstemperaturen zwischen 16°C und 32°C vorgesehen.

**ST:** Dieses Kühlgerät ist für den Einsatz bei Umgebungstemperaturen zwischen 16 °C und 38°C vorgesehen.

Vermeiden Sie, Kühl- / Gefrierschrank in der Nähe einer Wärmequelle platziert, zum Beispiel, Herd, Boiler oder Heizung. So vermeiden Sie direkte Sonneneinstrahlung oder Liegen auf Gebäuden. Stellen Sie sicher, dass der Kühl- / Gefrierschrank nicht platziert sich in der Nähe Feuchtigkeit (zB Trockner) sonst wird Kondensation auftreten auf den Möbeln Kühl- / Gefrierschrank. Stellen Sie das Kühl- / Gefrierschrank in einer Wand oder in Einbauschränken oder Möbel integriert. Wenn Ihr Kühlschranks / Gefrierschrank auf dem Gitter an der Rückseite ist können Sie heiß und Seiten werden. Daher müssen sie hinter mindestens 10 cm des freien Raumes und den Seiten 10 cm verlassen installiert.

#### Layoutempfehlungen:

Die folgende Anordnung der Geräte Ihres Geräts (Schubladen, Behälter, Regale usw.) wird empfohlen, damit das Kühlgerät die Energie so rationell wie möglich nutzt. Jede Änderung dieser Anordnung kann sich auf den Energieverbrauch des Geräts auswirken.

#### Verbesserung

Wenn der Gefrierschrank nicht eben ist, wird die Türdichtung und die magnetische Ausrichtung beeinflusst werden. Sobald der Gefrierschrank ist in seiner endgültigen Position mit den einstellbaren Füßen auf der Vorderseite in der Wende gegeben.

#### Reinigung vor dem ersten Gebrauch

Vor dem Anschließen Ihres Geräts, wischen die Innenseite der Gefrierschrank mit einer verdünnten Lösung von Natriumbicarbonat. Dann spülen Sie mit warmem Wasser und einem Schwamm oder einem feuchten Tuch ab. Waschen Sie Körbe und Regale. In heißem Seifenwasser und gründlich trocknen.

#### Vor dem Anschließen Ihres Geräts

Stellen Sie sicher, dass Sie eine Buchse, die mit dem Stecker geliefert mit dem Gefriere kompatibel ist. Ist dies nicht der Fall ist, wenn der Abschnitt ELECTRICAL INFORMATION betitelt.

Sie nicht, dass VIER STUNDEN DIE Gefrierschrank / Eisschrank nach dem Umzug.

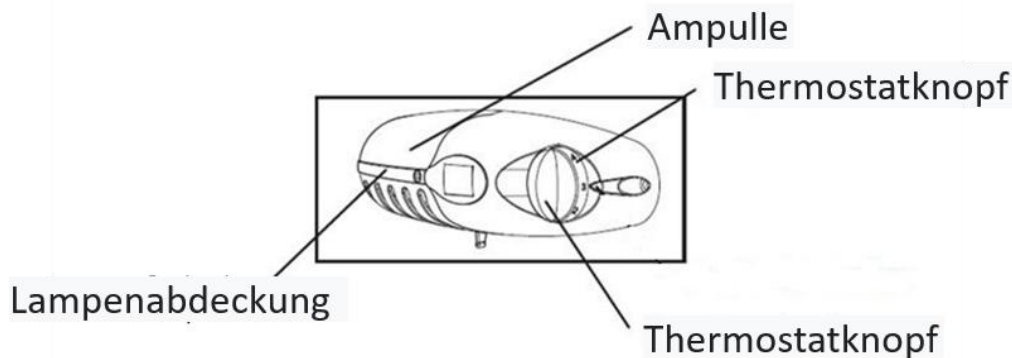
Das Kühlmittel braucht Zeit zu begleichen. Wenn das Gerät jederzeit ausgeschaltet, warten Sie 30 Minuten vor dem erneuten Anschluss des Kühlmittels zu ermöglichen, richtig zu ersetzen.

#### **Vor dem Befüllen des Kühlschranks**

Bevor Sie Lebensmittel in Ihrem Kühlschrank lagern, schalten Sie den Kühlschrank ein und warten Sie 4 Stunden, um sicherzustellen, dass er richtig funktioniert und die richtige Temperatur erreicht hat.

## **4. GEBRAUCH**

### **Temperatureinstellung**



Ihr Kühlschrank ist mit einem Thermostat ausgestattet, der sich im Inneren des Geräts befindet.

Wenn Sie Ihr Gerät zum ersten Mal einschalten, stellen Sie den Thermostat auf 4 und lassen Sie es 4 Stunden lang leerlaufen, bevor Sie Lebensmittel darin aufbewahren, damit sie ausreichend gekühlt werden.

Der Thermostat geht von der heißesten "1" zur kältesten "7". Passen Sie die Temperatur nach Bedarf an. "4" scheint für den Einsatz zu Hause oder im Büro geeignet zu sein (Raumtemperatur 25 ° C).

Der Gerätethermostat verfügt über 7 Einstellungen. Das Gerät stellt sicher, dass die Temperatur so lange aufrechterhalten wird, wie es in Betrieb ist und unter normalen Betriebsbedingungen verwendet wird. Die Temperatur im Inneren des Geräts kann durch viele Faktoren beeinflusst werden: Umgebungstemperatur, Sonneneinstrahlung, Anzahl der Türöffnungen und Menge der gelagerten Lebensmittel... Geringe Temperaturänderungen sind völlig normal.

- **Einstellung 1 bis 2:** Durchschnittstemperatur des Kühlraums 8 bis 11°C; Durchschnittstemperatur des Gefrierraums ≤ -15°C
- **Einstellung 3 bis 4:** Durchschnittstemperatur des Kühlraums 5 bis 9°C; Durchschnittstemperatur des Gefrierraums ≤ -18°C
- **Einstellung 5 bis 6:** Durchschnittstemperatur des Kühlraums 0 bis 4°C; Durchschnittstemperatur des Gefrierraums ≤ -20°C
- **Einstellung 7:** Durchschnittstemperatur des Kühlraums ≤ 0°C; Durchschnittstemperatur des Gefrierraums ≤ -21°C

#### **HINWEIS:**

- Durch Drehen des Thermostats auf „0“ wird der Kühlzyklus gestoppt, aber nicht die Stromversorgung des Kühlschranks.

- Wenn das Gerät vom Stromnetz getrennt ist oder die Stromversorgung verliert; Warten Sie 3 bis 5 Minuten, bevor Sie es neu starten. Andernfalls wird das Gerät nicht neu gestartet.
- Wenn Sie die Temperatur ändern möchten, wechseln Sie den Thermostat jedes Mal in Schritten von jeweils einer Einheit. Warten Sie einige Stunden, bis sich die Temperatur auf dem gewünschten Niveau stabilisiert hat.

**Lassen Sie die Tür nicht zu lange offen, um einen Anstieg der Innentemperatur zu vermeiden.**

➤ **AUSWEISUNG „KÜHLBEREICH“ (modellabhängig)**



In Ihrem Kühlschrank befindet sich nebenstehendes Symbol. Es gibt eindeutig den kältesten Bereich im Gerät an. Die Temperatur ist dort unter oder gleich + 4°C. In diesem Bereich ermöglicht eine Temperaturanzeige die korrekte Einstellung des Kühlschranks.

**TEMPERATURANZEIGE (modellabhängig)**



Einstellung des Thermostaten



Richtige Temperatur



**Attention: Bleibt die Tür länger geöffnet, steigt die Temperatur im Kühlschrank. Um korrekte Werte zu erhalten, sollte die Anzeige innerhalb von 30 Sekunden nach Öffnung der Tür abgelesen werden.**

## 5. Die Konservierung von Lebensmitteln

Die Lagerung von Lebensmitteln muss den von der Nationalen Agentur für Lebensmittel-, Umwelt- und Arbeitsschutz (ANSES) festgelegten gesetzlichen Lagertemperaturen entsprechen. Die Nichteinhaltung dieser Lagertemperaturen birgt das Risiko von Vergiftungen und Lebensmittelverschwendung.

### **LEBENSMITTELZUBEREITUNG**

Verpacken Sie frische Lebensmittel gut: So behalten sie ihr Aroma, ihre Farbe, ihren Feuchtigkeitsgehalt und ihre Frische. Dadurch wird auch verhindert, dass der Geschmack bestimmter Lebensmittel auf andere übertragen wird. Nur Gemüse, Obst und Salate können unverpackt im Gemüsefach gelagert werden. Lassen Sie heiße Speisen und Getränke außerhalb des Geräts abkühlen. Entfernen Sie die Kartonverpackung von Joghurtbechern. Überprüfen Sie das Haltbarkeitsdatum auf den von Ihnen gekauften Produkten. Sie darf nicht überschritten werden.

### **LEBENSMITTEL LAGERUNG**

Die Temperatur im Inneren Ihres Kühlschranks ist nicht gleichmäßig. Einige Bereiche sind kälter als andere, und Sie sollten Lebensmittel im entsprechenden Bereich Ihres Kühlschranks aufbewahren, damit sie sicher aufbewahrt werden können. Lassen Sie Platz zwischen den Lebensmitteln, damit die Luft ungehindert zirkulieren kann und eine Kontamination zwischen verschiedenen Lebensmitteln vermieden wird. Stellen Sie keine Verpackungen und Lebensmittel in Kontakt mit der Wand im unteren Bereich des Geräts, da dies ein besonders kalter und feuchter Bereich des Geräts ist, in dem sich

während des normalen Betriebs Ihres Kühlschranks Wassertropfen und Reif niederschlagen.

Die kälteste Zone, die mit dem "OK"-Logo gekennzeichnet ist, ist für empfindliche, sensible und leicht verderbliche Lebensmittel gedacht: Fleisch, Geflügel, Fisch, Wurstwaren, Fertiggerichte, gemischte Salate, Zubereitungen auf Ei- oder Sahnebasis und Backwaren, frische Teigwaren, Kuchenteig, Pizza/Quiche, Frischprodukte und Rohmilchkäse, in Plastikbeuteln verkaufte, gebrauchsfertiges Gemüse und, allgemeiner, Frischprodukte, deren Haltbarkeitsdatum (DLC) mit einer Lagertemperatur von +4°C oder weniger verbunden ist.

### Konservierung und Lagerung von Lebensmitteln.

Unter der empfohlenen Einstellung beträgt die beste Haltbarkeit nicht mehr als 3 Tage im Kühlschrank und 3 Monate im Gefrierschrank (4 Sterne). Die bessere Lagerzeit kann andere Parameter reduzieren.

Kühlräume	Art von Essen
Tür, Regale	Lebensmittel, die natürliche Konservierungsstoffe enthalten, wie Säfte, Getränke, Gewürze Lagern Sie keine verderblichen Lebensmittel
Gemüseschublade	Obst, Kräuter und Gemüse Lagern Sie keine Bananen, Zwiebeln, Kartoffeln, Knoblauch
Niedrige Regale	Milchprodukte
Hohe Regale	Essen, das nicht zubereitet werden muss

Die Nichteinhaltung dieser Lagertemperaturen birgt das Risiko von Vergiftungen und Lebensmittelverschwendung. Für eine optimale Konservierung von Lebensmitteln wird empfohlen, die Temperaturen der Fächer wie folgt einzustellen:

Lagerbedingungen				
Abteil	Abteiltyp	T°C mini	T°C maxi	T°C Anzahlung
Fach für ungefrorenes Essen	Fach für frische Lebensmittel	0	8	4
Fach für leicht verderbliche Lebensmittel	Leicht verderbliche Lebensmittel	-3	3	2
Fach für Tiefkühlkost	Sternenlos und Eisherstellung	s.o.	0	0
	1 stern	s.o.	-6	-6
	2 sterne	s.o.	-12	-12
	3 sterne	s.o.	-18	-18
	4 sterne	s.o.	-18	-18

	Abteilyp	Lagertemperatur [° C]	Art von Essen
1	Kühlschrank	+2<=+8	Eier, gekochte Lebensmittel, verpackte Lebensmittel, Obst und Gemüse, tägliche Produkte, Kuchen, Getränke und andere Lebensmittel, die nicht zum Einfrieren geeignet sind
2	4 Sterne Gefrierschrank	<=-18	Meeresfrüchte (Fisch, Garnelen, Schalentiere), frisches Wasser, Meeresfrüchte und Fleisch (empfohlene Lagerzeit von 3 Monaten, längere Lagerzeit beeinträchtigt den Geschmack und die Nährwerte) Geeignet für Tiefkühlkost
3	3 Sterne Gefrierschrank	<=-18	Meeresfrüchte (Fisch, Garnelen, Schalentiere), frisches Wasser, Meeresfrüchte und Fleisch (empfohlene Lagerzeit von 3 Monaten, längere Lagerzeit beeinträchtigt den Geschmack und die Nährwerte) Geeignet für Tiefkühlkost
4	2 Sterne Gefrierschrank	<=-12	Meeresfrüchte (Fisch, Garnelen, Schalentiere), frisches Wasser, Meeresfrüchte und Fleisch (empfohlene Lagerzeit von 2 Monaten, längere Lagerzeit beeinträchtigt den Geschmack und die Nährwerte) Geeignet für Tiefkühlkost
5	1 Stern Gefrierschrank	<=-6	Meeresfrüchte (Fisch, Garnelen, Schalentiere), frisches Wasser, Meeresfrüchte und Fleisch (empfohlene Lagerzeit von 1 Monat, längere Lagerzeit beeinträchtigt den Geschmack und die Nährwerte) Geeignet für Tiefkühlkost
6	0 Sterne Gefrierschrank	-6<=0	Schweinefleisch, Rindfleisch, Fisch, Huhn, verarbeitete Lebensmittel (Lebensmittel, die am Tag der Eröffnung verzehrt werden sollen, empfohlene Lagerzeit von 3 Tagen) Nicht für Tiefkühlprodukte geeignet
7	Frisch	2<=3	Schweinefleisch, Rindfleisch, Fisch, Hühnchen (Lebensmittel, die am Tag der Öffnung oder bis zu 2 Tage danach verzehrt werden sollen, empfohlene Lagerzeit von 7 Tagen) Nicht für Tiefkühlprodukte geeignet
8	frisches Essen	0<=4	Schweinefleisch, Rindfleisch, Fisch, Huhn, verarbeitete Lebensmittel (Lebensmittel am Tag der Eröffnung, empfohlene Lagerzeit von 3 Tagen)
9	Weine	5<=20	Roter, weißer Sekt

### Gefrorenes Produkt / Tiefgekühlte Produkte

Ihr Haushaltsgesetz ermöglicht es Ihnen, Lebensmittel einzufrieren, er senkt schnell die Temperatur am Herzen liegt und Sie können sie länger halten. Das Einfrieren ist ein schneller und intensiver industrieller Prozess, dass häusliche Einfrieren. Produkte, die Sie in den Geschäften kaufen werden, eingefroren.

### VORBEREITUNG EINZUFRIEREN

**Achtung: Das Einfrieren sterilisiert nicht. Es ist daher wichtig, dass Sie bereiten Sie Ihr Essen von ein paar einfachen Regeln der Hygiene eingefroren werden. Waschen Sie Ihre Hände vor dem Essen zu berühren, reinigen Sie die Geräte, die sie vor dem Gebrauch wieder zu dienen kommen.**

Einfrieren nur frische Lebensmittel und Qualität. Blanch Obst und Gemüse vor dem Einfrieren Farbe, Aroma, Geschmack und Vitamine beizubehalten, taucht sie kurz in kochendem Wasser. Teilen Sie die Lebensmittel, die Sie in kleinen Einzelportionen eingefroren werden sollen, um eine Mahlzeit entspricht. Kleine Portionen sind am Herzen schnell eingefroren. Verpacken Sie Lebensmittel fest, damit sie nicht ihren Geschmack verlieren oder austrocknen. Dazu verwenden Plastiktüten, Polyethylen Folien, Aluminiumfolien oder Platten zum Einfrieren geeignet. Wenn Sie Plastiktüten verwenden, komprimieren sie die Luft zu vertreiben, bevor dicht schließen.

Hinweis für jedes Paket:

- das Datum des Einfrierens
- das Haltbarkeitsdatum
- die Art der Nahrung enthaltenen
- die Anzahl der enthaltenen Teile

Wenn Sie Tiefkühlkost kaufen, nehmen Sie die letzte, wenn Sie einkaufen gehen. Stellen Sie sicher:

- dass die Verpackung nicht beschädigt, ist
- sie sind nicht mit einer Eisschicht (dies würde bedeuten, dass sie teilweise aufgetaut) bedeckt. Wickeln Sie sie in einer isolierten Tasche oder in der Zeitung, tragen sie schnell, speichern Sie sie sofort. Respektieren Sie das Verfallsdatum auf der Verpackung angegeben. Ihr Gerät verfügt über ein \*\*\*\* Gefrierfach, ermöglicht es Ihnen gefrorene Produkte optimal zu speichern.

### Einlagern von Lebensmitteln in dem Gefrierschrank

- Frische Lebensmittel nicht über eine Erhöhung der Temperatur des letzteren zu vermeiden, setzen neben den bereits eingefroren verursacht.
- **Information: das maximale Gewicht von Lebensmitteln, die in 24 Stunden eingefroren werden kann, ist auf dem Typenschild (im Inneren des Gefrierschranks Abschnitt des Geräts befindet sich auf der linken Wand nach unten) unter dem Namen „Einfrierleistung / Gefriervermögen (kg / 24 h). "**

### ENTFROSTUNG FOOD

Sie können Lebensmittel auf fünf verschiedene Arten auftauen:

- sie mehrere Stunden in den Gefrierschrank Abschnitt des Geräts setzen
- verlassen Tauwetter langsam auf Raumtemperatur
- der Ofen bei einer sehr niedrigen Temperatur (40/50 ° C)
- in der Mikrowelle
- von ihnen direkt zu kochen. Im Gefrierschrank aufgetaut ist die langsamste, aber am sichersten.

**Achtung: nicht wieder einfrieren Lebensmittel, die auch nur teilweise aufgetaut wurden, ohne vorher vorbereitet zu haben. Wir empfehlen nicht direkt an den Mund tragen kaum Produkte aus dem Gefrierfach (Eis, Eis ...), dann sind sie bei einer sehr niedrigen Temperatur und Sie riskieren Erfrierungen. Vermeiden Sie die Berührung gefroren oder Gefriergut nicht mit nassen Händen, können sie bleiben. Wir beraten Sie nicht Ihre Nahrung für den sofortigen Gebrauch auftauen.**

## 6. REINIGUNG UND PFLEGE

### Entfrosten

Das Abtauen des Kühlschranks Ihres Gerätes erfolgt vollautomatisch. Das Abtauwasser läuft in eine Auffangschale an der Rückseite des Geräts ab.

Der Gefrierschrank taut manuell.

Eine starke Eisablagerung kann die Kühlung des Geräts beeinflussen und den Stromverbrauch erhöhen. Daher muss das Gefrierfach abgetaut werden, sobald die Eisschicht dicker als 5 mm ist. Der Abtauvorgang ist einfach:

- Stellen Sie den Thermostat auf "0"
- Trennen Sie den Netzstecker von Ihrem Gerät vom allgemeinen Netzteil
- Alle Nahrungsmittel aus dem Gefrierfach nehmen.
- Die Einschübe und Ablagen entnehmen.
- Den Netzstecker aus der Steckdose ziehen.
- Die Gefrierfachtür offenlassen, bis das Eis abgetaut ist.
- Das Eiswasser mit einem trockenen Tuch reinigen.
- Das Kühlteil wird automatisch abgetaut, sobald das Gerät eingeschaltet ist. Es ist daher nicht notwendig, eine manuelle Abtauung durchzuführen. Einfach nur den Ablaufschlauch reinigen (siehe Produktbeschreibung).

### **Reinigen des Innenraums**

Vor der Reinigung den Netzstecker aus der Steckdose ziehen und den Strom abstellen. Nach dem Auftauen sollten Sie den Kühl- / Gefrierhaus mit einer schwachen Lösung aus Backpulver reinigen. Dann spülen Sie mit warmem Wasser und einem Schwamm oder einem feuchten Tuch und wischen. Waschen Sie Körbe in heißem Seifenwasser und sicherstellen, dass sie vor dem Austausch vollständig trocken sind. Wasser in den Abtauwasserablauf fließen wird, spielt es keine Rolle, ob die Menge an Wasser nicht wichtig ist, erreicht dieses Wasser die Auffangwanne auf dem Rücken und verdunstet natürlich.

Achtung: Stellen Sie sicher, dass kein Stück von Lebensmitteln, die Abtauwasserablauf behindert.

Gerät einschließlich Innenausstattung mit einem Lappen und lauwarmem Wasser reinigen. Eventuell etwas handelsübliches Geschirrspülmittel beigegeben. Anschließend mit klarem Wasser Nachtischen und trockenreiben.

Überprüfen Sie auch das Tauwasser- Ablaufloch. Reinigen Sie es regelmäßig mit Hilfe von Pfeifenreinigern.

Nachdem alles gründlich getrocknet wurde, Gerät wieder in Betrieb nehmen.

### **Reinigen der Außenseite**

Vor der Reinigung den Netzstecker aus der Steckdose ziehen und den Strom abstellen. Verwenden Sie ein weiches und nicht scheuerndes Reinigungsmittel zu vermeiden, die Oberfläche zu beschädigen.

Das Tor des Kondensators an der Rückseite Ihres Kühl- / Gefrierschrank und benachbarte Komponenten können mit einem Staubsauger oder einer weichen Bürste gereinigt werden, um Staub zu entfernen.

### **Langen Urlaub**

Wenn der Kühlschrank während mehreren Monaten nicht benutzt wird, ziehen Sie alles Lebensmittel ab, das darin ist und schalten Sie das Netzteil ab. Das Innere völlig reinigen und trocknen. Um der Geruch und Moderentwicklung zu vermeiden, lassen Sie die Tür leicht geöffnet: blocken Sie sie ab, wenn es nötig ist.

## **Bewegen des Geräts**

### **Lage**

Stellen Sie Ihren Kühl- / Gefrierschrank in der Nähe einer Wärmequelle, zum Beispiel Herd, Boiler oder Heizung. Auch direkte Sonneneinstrahlung zu vermeiden.

### **Aktualisieren des Kühl- / Gefrierschrank**

Stellen Sie sicher, dass der Kühl- / Gefrierschrank waagrecht stehen. Verwenden verstellbare Füße nach vorne drehen. Wenn der Kühlschrank / Gefrierschrank nicht eben ist, werden die Türen und magnetische Dichtung Ausrichtungen betroffen sein und Funktionsstörungen führen können.

### **Schalten Sie nicht auf das Kühl- / Gefrierschrank für 4 Stunden**

Nach jeder Bewegung sollte er nicht in 4 Stunden. Dieser Zeitraum setzt das Kühlmittel.

### **Installation**

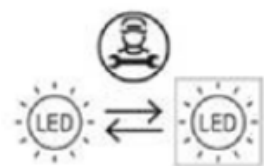
Lassen Sie Ihr Atemschutzgerät. Wärme.

### **Energiespartipps**

- Der Kühlschrank sollte im kühlestem Bereich des Raumes aufgestellt werden, entfernt von Geräten, die Hitze produzieren, entfernt von Heizungsleitungen und nicht im direkten Sonnenlicht.
- Warten Sie, bis heiße Speisen auf Raumtemperatur abgekühlt sind, bevor Sie diese in den Kühlschrank stellen. Ein übermäßiges Befüllen des Kühlschranks führt zu einer längeren Einschaltdauer des Kompressors. Lebensmittel, die zu langsam einfrieren, können ihre Qualität verlieren, oder verderben.
- Achten Sie darauf, dass Lebensmittel richtig eingewickelt werden, und wischen Sie die Behälter trocken, bevor sie diese in den Kühlschrank stellen. Dies reduziert das Vereisen im Inneren des Kühlschranks.
- Der Behälter im Kühlschrank sollte nicht mit Aluminiumfolie, Wachspapier oder Papiertüchern ausgekleidet werden. Die Auskleidung beeinträchtigt die Kaltluftzirkulation, was den Wirkungsgrad des Kühlschranks verschlechtert.
- Organisieren und Beschriften Sie Lebensmittel, um die Anzahl der Türöffnungen und die Suchdauer zu reduzieren. Entfernen Sie die benötigten Gegenstände gleichzeitig und schließen Sie die Tür so schnell wie möglich.

### **Austausch der Beleuchtung**

Dieses Gerät besteht aus Leuchtdioden (LEDs). Dieser Dioden typ kann vom Verbraucher nicht verändert werden. Die Lebensdauer dieser LEDs reicht normalerweise aus, um keine Änderung vorzunehmen. Sollten dennoch trotz aller Sorgfalt bei der Herstellung Ihres Gerätes die LEDs defekt sein, wenden Sie sich bitte an Ihren Kundendienst.



### **Schalten Sie Ihr Gerät aus**

- Wenn das Gerät für eine längere Zeit nicht verwendet wird:
- Entfernen Sie alle Lebensmittel aus Ihrem Gefrierschrank.
- Schalten Sie das Gerät aus, indem Sie das Thermostat auf die Position „OFF“ stellen.
- Stecken Sie das Gerät aus.
- Reinigen Sie es gründlich.

- Halten Sie die Tür offen, um die Entstehung von Gerüchen zu verhindern

## 7. FEHLERBEHEBUNG

### Wartung

Dieses Gerät darf nur von einem autorisierten Techniker gewartet werden und es dürfen nur Ersatzteile des Herstellers verwendet werden.

Versuchen Sie unter keinen Umständen, das Gerät selbst zu reparieren.

Reparaturen durch unerfahrene Personen können schwere Schäden verursachen. Wenden Sie sich an das Geschäft, in dem der Kauf getätigt wurde.

### Fehlersuche

Bevor Sie sich an den Kundendienst wenden, lesen Sie bitte in der folgenden Tabelle nach, wie Sie die häufigsten Probleme lösen können.

PROBLEM	MÖGLICHE URSACHE
<b>Stromausfall</b>	✓ Öffnen Sie den Gefrierschrank nicht zu oft während eines Stromausfalls.
<b>Ungewöhnliche Geräusche</b>	✓ Prüfen Sie die Einstellung der Gerätefüße und deren Standfestigkeit. ✓ Stellen Sie sicher, dass es keine Wand berührt. ✓ Prüfen Sie, ob alle abnehmbaren Teile (Behälter, Regale usw.) vorhanden sind.
<b>Der Kühlschrank wird nicht kalt genug</b>	✓ Prüfen Sie, ob die Temperatur richtig eingestellt ist. Wenn nicht, passen Sie die Temperatur entsprechend an. ✓ Vergewissern Sie sich, dass Sie keine großen Mengen an Lebensmitteln oder heißen Speisen in Ihr Gerät gegeben haben. ✓ Öffnen Sie die Gerätetür nicht zu oft und lassen Sie sie nicht offenstehen. ✓ Vergewissern Sie sich, dass die Tür fest verschlossen ist. ✓ Stellen Sie das Gerät nicht in der Nähe einer Wärmequelle auf. ✓ Achten Sie auf eine ausreichende Belüftung um das Gerät herum.
<b>Ihr Gerät wird gar nicht kalt</b>	✓ Prüfen Sie, ob Ihr Gerät richtig angeschlossen ist. ✓ Vergewissern Sie sich, dass der Schutzschalter in Ihrem Haus nicht ausgeschaltet ist, dass die Sicherung nicht durchgebrannt oder herausgeschraubt ist.
<b>Frost bildet sich in Ihrem Gerät</b>	✓ Öffnen Sie die Gerätetür nicht zu oft und lassen Sie sie nicht offenstehen.
<b>Die Tür ist schwer zu öffnen</b>	✓ Es ist normal, dass die Tür beim Öffnen einen gewissen Widerstand leistet, insbesondere wenn Sie sie gerade geschlossen haben. In Ihrem Gerät entsteht ein kleiner Unterdruck, der dafür sorgt, dass die Tür perfekt abgedichtet ist. Warten Sie einfach ein paar Augenblicke, bevor Sie es wieder öffnen.
<b>Der Kühlschrank funktioniert nicht</b>	✓ Vergewissern Sie sich, dass Ihr Gerät eingesteckt und eingeschaltet ist. ✓ Vergewissern Sie sich, dass die Sicherung in Ihrer Elektroinstallation nicht durchgebrannt ist.
<b>Das Licht funktioniert nicht</b>	✓ Prüfen Sie, ob Ihr Gerät richtig angeschlossen ist. ✓ Vergewissern Sie sich, dass der Schutzschalter in Ihrem Haus nicht ausgeschaltet ist, dass die Sicherung nicht durchgebrannt ist oder dass sie nicht lose ist. ✓ Prüfen Sie, ob die Glühbirne nicht durchgebrannt ist und lesen Sie das Kapitel "Auswechseln der Glühbirne".

<b>An der Außenseite des Kühlschranks bildet sich Kondenswasser</b>	<ul style="list-style-type: none"> <li>✓ Dies kann auf eine Änderung der Umgebungstemperatur zurückzuführen sein. Wischen Sie eventuelle Restfeuchtigkeit ab. Wenn das Problem weiterhin besteht, wenden Sie sich an das Geschäft, in dem Sie das Produkt gekauft haben.</li> </ul>
<b>Besondere Gerüche im Gerät</b>	<ul style="list-style-type: none"> <li>✓ Prüfen Sie, ob Sie verdorbene Lebensmittel haben, und wenn ja, werfen Sie sie weg.</li> <li>✓ Überprüfen Sie, ob Ihre stark riechenden Lebensmittel verpackt sind.</li> </ul>

## 8. UMWELT

Das Gerät ist entsprechend der europäischen Richtlinie 2019/290/UE über Elektro- und Elektronik-Altgeräte (WEEE) gekennzeichnet. Durch die Gewährleistung der ordnungsgemäßen Entsorgung des Produkts helfen Sie, die potenziellen negativen Auswirkungen auf die Umwelt und menschliche Gesundheit zu verhindern, die anderenfalls durch die unsachgemäße Abfallbehandlung des Produkts entstehen können.



Das auf dem Gerät angebrachte Symbol der durchgestrichenen Abfalltonne auf Rädern zeigt an, dass das Produkt am Ende seiner Lebensdauer vom restlichen Hausmüll getrennt entsorgt, werden muss. Es muss daher zu einer Sammelstelle für Elektro- und Elektronikgeräte bzw. beim Kauf eines gleichwertigen Gerätes zum Händler des neuen Gerätes gebracht werden.

Der Benutzer ist dafür verantwortlich, dass das Gerät am Ende seiner Lebensdauer einer geeigneten Sammelstelle zugeführt wird. Eine zweckmäßige, getrennte Sammlung zur Weiterleitung des unbenutzten Gerätes zum Recycling, zur Aufbereitung und umweltgerechten Entsorgung trägt dazu bei, mögliche negative Auswirkungen auf Umwelt und Gesundheit zu vermeiden und fördert das Recycling der Wertstoffe, aus denen das Produkt besteht.

Um genauere Auskünfte zu den bestehenden Sammelsystemen zu erhalten, wenden Sie sich bitte an das örtliche Amt für Abfallentsorgung oder das Geschäft, in dem Sie das Gerät gekauft haben.

## 9. WARNHINWEIS

In dem Bestreben der kontinuierlichen Qualitätsverbesserung unserer Produkte behalten wir uns die Möglichkeit vor, die technischen Merkmale ohne Vorankündigung zu ändern.

Die Garantien für die Produkte der Marke FRIGELUX werden ausschließlich durch unsere Vertragshändler gewährt. In dieser Bedienungsanleitung gemachte Angaben können nicht als eine Zusatzgarantie ausgelegt werden.

Die Firma FRIO ENTREPRISE kann nicht für Fehler bzw. technische und redaktionelle Versäumnisse in dieser Bedienungsanleitung haftbar gemacht werden.

Unverbindliche Unterlage. gereinigt werden.

Ihr Ansprechpartner für Wirtschaftsbeteiligte ist:

**FRIO ENTREPRISE**

143 Boulevard Pierre Lefauchaux

72230 ARNAGE

Tel : 02 43 21 69 80

Email : [Operateur@groupefrio.com](mailto:Operateur@groupefrio.com)

Caro cliente,

**Per la vostra sicurezza e per usare in modo corretto l'apparecchio, prima di installarlo ed utilizzarlo per la prima volta, leggere attentamente le presenti istruzioni comprese le avvertenze e i consigli utili che contengono.** Per evitare di danneggiare l'apparecchio e/o di ferirsi, è importante che le persone che dovranno utilizzarlo abbiano piena conoscenza del suo funzionamento e delle sue funzioni di sicurezza. Conservare queste istruzioni per futura consultazione e tenerle vicino all'apparecchio, in modo che in caso di vendita o di trasloco siano consegnate assieme all'apparecchio. Sarà così possibile garantire il funzionamento ottimale dell'apparecchio.

Per evitare il rischio di lesioni, conservare le presenti istruzioni. Il produttore non potrà essere ritenuto responsabile se l'apparecchio viene maneggiato in modo scorretto.

## 1. SICUREZZA GENERALE

**Per la vostra sicurezza e per usare in modo corretto l'apparecchio, prima di installarlo ed utilizzarlo per la prima volta, leggere attentamente le presenti istruzioni comprese le avvertenze e i consigli utili che contengono.** Per evitare di danneggiare l'apparecchio e/o di ferirsi, è importante che le persone che dovranno utilizzarlo abbiano piena conoscenza del suo funzionamento e delle sue funzioni di sicurezza. Conservare queste istruzioni per futura consultazione e tenerle vicino all'apparecchio, in modo che in caso di vendita o di trasloco siano consegnate assieme all'apparecchio. Sarà così possibile garantire il funzionamento ottimale dell'apparecchio.

Per evitare il rischio di lesioni, conservare le presenti istruzioni. Il produttore non potrà essere ritenuto responsabile se l'apparecchio viene maneggiato in modo scorretto.

### Sicurezza dei bambini e delle persone vulnerabili

- Questo apparecchio può essere utilizzato da bambini di età pari o superiore agli 8 anni e da persone con ridotte capacità fisiche, sensoriali o mentali o senza esperienza e conoscenza a patto che vengano sorvegliati o istruiti sull'utilizzo dell'apparecchio in sicurezza e che capiscano i pericoli connessi all'utilizzo dello stesso. I bambini non devono giocare con l'apparecchio. Le operazioni di pulizia e di manutenzione effettuate dall'utilizzatore non devono essere eseguite da bambini, a meno che non abbiano un'età superiore agli 8 anni e sotto la supervisione di un adulto.
- Conservare il materiale d'imballo fuori dalla portata dei bambini. Pericolo di soffocamento.
- Al momento di smaltire l'apparecchio, staccare la spina dalla presa di corrente, tagliare il cavo di alimentazione (il più vicino possibile all'apparecchio) e smontare la porta per evitare che i bambini giocando prendano la scossa o restino intrappolati dentro l'apparecchio.
- Se questo apparecchio, dotato di una guarnizione magnetica sulla porta, va a sostituire un altro apparecchio dotato di chiusura a molla sulla porta o sull'anta, accertarsi di

rendere inutilizzabile la chiusura a molla prima di gettare il vecchio apparecchio. In questo modo si evita che i bambini possano restare intrappolati dentro l'apparecchio.

- Tenere l'apparecchio e il suo cavo fuori dalla portata dei bambini con età inferiore agli 8 anni.

NOTA: i bambini tra i 3 e gli 8 anni possono caricare e scaricare il dispositivo.

### **Avvertenze di sicurezza generali**

ATTENZIONE — Questo apparecchio è destinato ad un uso domestico.

ATTENZIONE — Non riporre mai sostanze infiammabili come gli spray all'interno dell'apparecchio perché potrebbero fuoriuscire.

ATTENZIONE — Se il cavo di alimentazione è danneggiato, farlo sostituire immediatamente dal produttore o da un rivenditore qualificato per evitare il rischio di scossa elettrica.

ATTENZIONE — Tenere le ventilazioni ben aperte e controllare attentamente che l'aria possa circolare dalle aperture, soprattutto se l'apparecchio è incassato nella parete.

ATTENZIONE — Non danneggiare il circuito di refrigerazione.

ATTENZIONE — Non usare apparecchiature elettriche all'interno dello scomparto, a meno che non siano del tipo consigliato dal produttore.

ATTENZIONE — Il sistema refrigerante e isolante contengono gas infiammabili. Quando si smaltisce l'apparecchio, conferirlo in un centro per la raccolta differenziata autorizzato. Non esporre mai l'apparecchio alle fiamme.

### **Liquido refrigerante**

Nel circuito refrigerante di questo apparecchio è utilizzato l'isobutano refrigerante (R600a), che è un gas naturale altamente infiammabile e quindi pericoloso per l'ambiente. Quando si trasporta e si installa l'apparecchio, controllare che nessun componente del circuito di refrigerazione sia danneggiato. Il refrigerante (R600a) è un liquido infiammabile.

### **Attenzione: rischio di incendio**

Se il circuito di refrigerazione fosse danneggiato:

- Evitare le fiamme libere e qualsiasi fonte di accensione.
- Ventilare bene il locale in cui si trova l'apparecchio.

È pericoloso modificare in qualsiasi modo la composizione di questo apparecchio.

Se il cavo elettrico viene danneggiato, si può provocare un cortocircuito e/o una scossa elettrica.

### **Sicurezza elettrica**

- Non possiamo essere ritenuti responsabili di eventuali incidenti causati da un'installazione elettrica mal effettuata.
- Il cavo di alimentazione non deve essere allungato. Non vanno usate prolunghie né adattatori né prese multiple.

- Controllare attentamente che la presa a muro non sia danneggiata. Una presa a muro in cattive condizioni potrebbe causare il surriscaldamento dell'apparecchio e la sua esplosione.
- Accertarsi di poter raggiungere comodamente la presa a muro a cui è collegato l'apparecchio.
- Non tirare mai il cavo di alimentazione.
- Non eliminare mai la messa a terra.
- Se la presa a muro è allentata, non collegare il cavo. Rischio di scossa elettrica o di incendio.
- Non si deve mai utilizzare l'apparecchio se il coperchio dell'illuminazione interna non è al suo posto.
- Scollegare l'apparecchio dalla corrente prima di sostituire la lampadina.
- Questo apparecchio funziona con corrente monofase 220~240V/50Hz. L'apparecchio deve essere collegato a una presa elettrica a muro messa a terra secondo le normative vigenti.
- Se il cavo di alimentazione è danneggiato, non sostituirlo da soli ma rivolgersi al servizio assistenza.
- La spina elettrica deve poter essere facilmente raggiungibile ma comunque restare fuori dalla portata dei bambini. In caso di dubbi, rivolgersi per consiglio al proprio installatore.
- Quando si posiziona l'apparecchio, assicurarsi che il cavo di alimentazione non sia intrappolato o danneggiato.

### **Uso quotidiano**

- Non conservare mai sostanze o liquidi infiammabili all'interno dell'apparecchio. Rischio di esplosione.
- Non far funzionare altre apparecchiature elettriche all'interno di questo apparecchio (mixer, gelatiere elettriche, ecc.).
- Non introdurre nel congelatore bottiglie o vasetti contenenti liquidi riempiti oltre i 2/3 della loro capacità perché durante il congelamento i liquidi si dilatano e il recipiente potrebbe esplodere.
- Per scollegare l'apparecchio dalla presa di corrente, estrarre la spina afferrandola con le mani e non tirare dal cavo.
- Non esporre mai l'apparecchio direttamente al sole.
- L'apparecchio deve essere tenuto lontano da candele, lampade e altre fiamme libere per evitare il rischio di incendio.
- Questo apparecchio è destinato esclusivamente alla conservazione di alimenti.
- L'apparecchio è pesante. Fare attenzione quando lo si deve spostare.
- Se l'apparecchio è dotato di ruote, ricordarsi che servono soltanto per rendere più agevoli le piccole manovre. Non spostarlo per lunghi tragitti.
- Non usare mai l'apparecchio o i suoi elementi come punto d'appoggio.

- Non sovraccaricare gli scomparti dell'apparecchio per evitare la caduta di oggetti che possono danneggiarlo.

### **Attenzione! Pulizia e manutenzione**

- Prima di effettuare la manutenzione, scollegare l'apparecchio per togliere la corrente.
- Non pulire l'apparecchio usando oggetti metallici, generatori di vapore, oli volatili, solventi organici o componenti abrasivi.
- Non usare oggetti taglienti o appuntiti per togliere il ghiaccio, ma servirsi di un raschietto di plastica.

### **Informazioni importanti per l'installazione!**

- Per effettuare i collegamenti elettrici in modo corretto, seguire attentamente le indicazioni contenute nelle presenti istruzioni.
- Togliere l'apparecchio dall'imballo e ispezionarlo per controllare che non sia danneggiato. Non collegare l'apparecchio alla corrente se è danneggiato. Se si riscontrano dei danni, bisogna avvisare il punto vendita in cui è stato acquistato. In tal caso, conservare l'imballo.
- Si raccomanda di aspettare almeno quattro ore prima di collegare l'apparecchio alla corrente, in modo che il compressore sia ben alimentato con l'olio.
- Per evitare il rischio di surriscaldamento, è necessario che ci sia una buona circolazione d'aria attorno all'apparecchio. Seguire attentamente le istruzioni di installazione fornite per garantire una ventilazione adeguata.
- L'apparecchio è progettato per essere installato solo in modalità indipendente, in nessun caso deve essere installato in modo integrato o integrabile.
- Per quanto possibile, evitare che l'apparecchio tocchi le pareti e/o sia a contatto con elementi caldi (compressore, condensatore) per evitare il rischio di incendio. Rispettare sempre tutte le istruzioni di installazione.
- L'apparecchio non deve essere collocato vicino a radiatori o fornelli.
- Dopo aver installato l'apparecchio, controllare di avere libero accesso alle prese.

### **Risparmio energetico**

Per limitare il consumo di energia elettrica dell'apparecchio:

- Installarlo in un luogo adatto (vedi capitolo "Installazione dell'apparecchio").
- Tenere le porte aperte il meno possibile.
- Non inserire nell'apparecchio alimenti ancora caldi.
- Per un funzionamento ottimale dell'apparecchio, ricordarsi di pulire periodicamente il condensatore (vedi capitolo "Manutenzione corrente dell'apparecchio").
- Per un funzionamento ottimale dell'apparecchio, non lasciare che si formi troppo ghiaccio nel congelatore (sbrinare quando lo spessore del ghiaccio supera i 5-6 mm).
- Controllare periodicamente le guarnizioni delle porte e verificare che si chiudano sempre bene. In caso contrario, rivolgersi al servizio assistenza.

### **Risoluzione dei problemi**

- Tutti gli interventi elettrici devono essere effettuati da un tecnico qualificato e competente.
- Per qualsiasi riparazione, rivolgersi a un Centro Riparazioni Autorizzato e richiedere l'uso esclusivo di pezzi di ricambio originali.

I ricambi estetici e funzionali ai sensi del REGOLAMENTO (UE) 2019/2019 (Allegato II, punto 3.), sono messi a disposizione dei riparatori professionisti e degli utenti finali per un periodo massimo di 7 anni o 10 anni (elenco in Allegato II, punto 3.a.1 e 3.a.2) dall'immissione sul mercato dell'ultima unità del modello. L'elenco dei pezzi di ricambio e la procedura per ordinarli (accesso professionale / accesso speciale) sono disponibili sul seguente sito web: [www.interfroidservices.fr](http://www.interfroidservices.fr) o per posta al seguente indirizzo: FRIO - Interfroid Services, 123 Route du Chêne - 72230 ARNAGE

Per altri ricambi funzionali non specificati nel regolamento UE 2019/2019, sono disponibili per un periodo di 7 anni.

La garanzia del produttore è di 1 anno per le parti funzionali.

Questo apparecchio è destinato solo ad uso domestico. Il produttore non può essere ritenuto responsabile in caso di altro utilizzo.
---



## R600a

### Istruzioni di sicurezza



Attenzione: non usare dispositivi meccanici o altri metodi per accelerare il processo di sbrinamento diversi da quelli raccomandati dal produttore.



Attenzione: non ostruire nessuna griglia di ventilazione dell'apparecchio.



Attenzione: non conservare all'interno dell'apparecchio sostanze esplosive come le bombolette spray con gas infiammabile.



Attenzione: non danneggiare il circuito frigorifero dell'apparecchio.

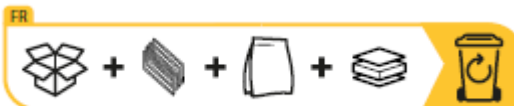


Attenzione: le unità di refrigerazione funzionano con isobutano (R600a); non possono essere collocate in una zona con fonti di accensione (per esempio contatti elettrici staccati o se il fluido frigorifero potrebbe raccogliersi in caso di perdite). Il tipo di fluido frigorifero è indicato sulla targhetta informativa dell'apparecchio.

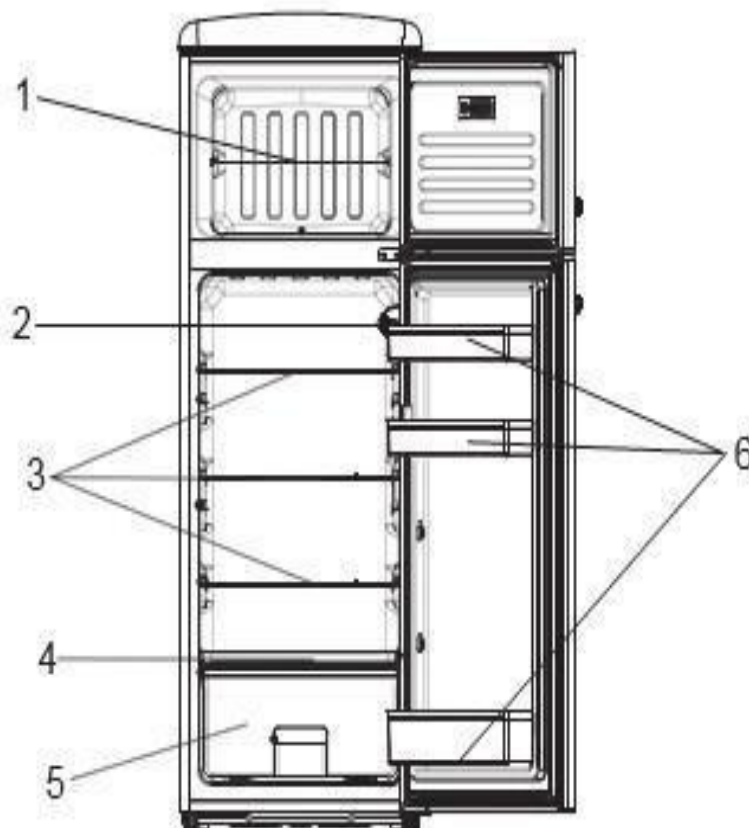


Attenzione: non usare apparecchiature elettriche all'interno degli scomparti dell'apparecchio, a meno che non siano del tipo consigliato dal produttore.

**Questo apparecchio è conforme a tutte le direttive europee vigenti e alle loro eventuali modifiche ed.**



## 2. DESCRIZIONE DEL PRODOTTO



1	Congelatore 4*
2	Termostato
3	Ripiani regolabili
4	Coperchio del cassetto frutta e verdura
5	Cassetto frutta e verdura
6	Balconcino

Per saperne di più sul tuo prodotto, consulta il database EPREL online. Come definito nel Regolamento Delegato (UE) 2019/2016 della Commissione, tutte le informazioni relative a questo apparecchio di refrigerazione sono disponibili su EPREL Base (European Product Database for energy labeling). Questo database consente di consultare le informazioni e la documentazione tecnica del proprio apparecchio di refrigerazione.

Puoi accedere al database EPREL scansionando il codice QR sull'etichetta energetica del tuo elettrodomestico o andando direttamente a: [www.ec.europa.eu](http://www.ec.europa.eu) e inserendo il modello del tuo elettrodomestico di refrigerazione.

### 3. ISTRUZIONI PER L'INSTALLAZIONE

#### Posizionamento

Quando si seleziona una posizione per il proprio apparecchio, è necessario assicurarsi che il pavimento sia piano e solido e che la stanza sia ben ventilata. È necessario rispettare una temperatura ambiente media. Questa temperatura è specifica in base alla classe climatica del dispositivo:

CLASSE	SIMBOLO	INTERVALLO DI TEMPERATURA AMBIENTE (°C)
Temperata estesa	SN	Da +10°C a +32°C
Temperata	N	Da +16°C a +32°C
Subtropicale	ST	Da +16°C a +38°C
Tropicale	T	Da +16°C a +43°C

- **N:** Questo apparecchio di refrigerazione è destinato all'uso a temperature ambiente comprese tra 16 ° C e 32 ° C.
- **ST:** Questo apparecchio di refrigerazione è destinato all'uso a temperature ambiente comprese tra 16 ° C e 38 ° C.

Evitare di collocare il frigorifero/congelatore vicino a sorgenti di calore, come ad esempio fornelli, caldaie/scaldabagni o termosifoni. Evitare anche la luce solare diretta in fabbricati annessi o verande. Se si installa il frigorifero/congelatore in un fabbricato annesso come un garage o una dependance, assicurarsi che il frigorifero/congelatore sia collocato sopra lo strato isolante altrimenti si creerà della condensa sulle pareti del frigorifero/congelatore. **Non collocare mai il frigorifero/congelatore all'interno di una nicchia a parete oppure in armadi a muro o mobili** perché quando il frigorifero/congelatore è in funzione, la griglia sul retro può diventare molto calda e le pareti laterali riscaldarsi. Il frigorifero/congelatore deve essere installato in modo che rimanga uno spazio libero di almeno 10 cm sul retro e di 10 cm sui lati. Non coprire con nessuno oggetto il frigorifero/congelatore. Questo apparecchio di refrigerazione non è destinato a essere utilizzato come apparecchio integrato.

#### Consigli sul layout:

Si raccomanda la seguente disposizione dell'attrezzatura del vostro apparecchio (cassetti, cestini, ripiani, ecc.) In modo che l'energia sia utilizzata nel modo più razionale possibile dall'apparecchio di refrigerazione. Qualsiasi modifica a questa disposizione può influire sul consumo energetico del dispositivo.

#### Livellamento del frigorifero/congelatore

Se il frigorifero/congelatore non è ben livellato, l'allineamento della porta e della guarnizione magnetica non sarà corretto, il che potrebbe causare un malfunzionamento dell'elettrodomestico. Una volta che il frigorifero/congelatore è stato collocato nella sua posizione finale, regolare i piedini sulla parte frontale girandoli.

#### Pulizia prima dell'uso

Pulire l'interno del frigorifero/congelatore con una soluzione diluita di bicarbonato di sodio. Poi risciacquare con acqua calda usando una spugna o un panno bagnati. Lavare i cassetti e i ripiani con acqua calda e sapone, quindi asciugarli molto bene prima di ricollocarli all'interno del frigorifero/congelatore. Le parti esterne del frigorifero/congelatore possono essere pulite con un prodotto lucidante.

#### Prima di attaccare la spina

Controllare che la presa a muro sia compatibile con la spina di cui è dotato il frigorifero/congelatore. In caso contrario, vedi il capitolo

NON ACCENDERE PRIMA DI VENTI QUATTRO ORE DOPO AVER SPOSTATO IL

## FRIGORIFERO/CONGELATORE.

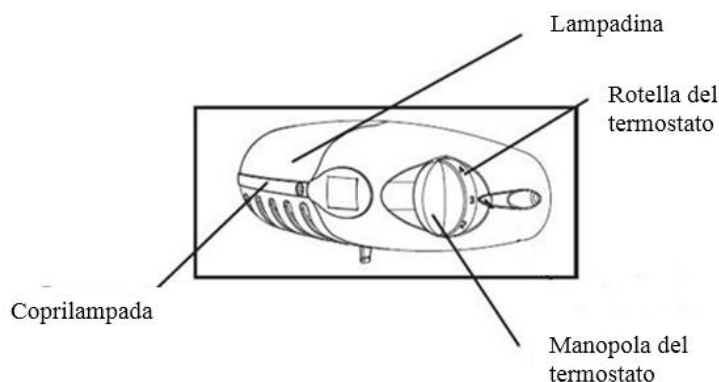
Il liquido refrigerante ha bisogno di tempo per ridistribuirsi all'interno del sistema di raffreddamento. Se in un qualsiasi momento l'elettrodomestico venisse spento, aspettare 30 minuti prima di riaccenderlo per consentire al liquido refrigerante di ridistribuirsi.

### **Prima di riempire il frigorifero/congelatore**

Prima di riempire con il cibo il frigorifero/congelatore, accendere il frigorifero/congelatore e aspettare 24 ore per assicurarsi che funzioni correttamente e per permettergli di raggiungere la corretta temperatura.

## **4. MESSA IN FUNZIONE**

### **Controllo della temperatura**



Il frigo è dotato di un termostato per regolare la temperatura. Il controllo della temperatura si trova nella parte superiore del dispositivo.

L'intervallo di temperatura impostabile va dalla posizione più caldo "1" a quella più freddo "7". Mettere il termostato sulla posizione più adatta alle proprie necessità. La posizione "4" dovrebbe essere la più adatta per l'uso del frigo in casa o in ufficio.

Per disattivare il frigo, portare il termostato sulla posizione "0".

Il termostato dell'apparecchio ha 7 impostazioni. Il dispositivo garantisce il mantenimento della temperatura per tutto il tempo in cui è in funzione e viene utilizzato in normali condizioni di utilizzo. La temperatura all'interno dell'elettrodomestico può essere influenzata da molti fattori: temperatura ambiente, esposizione ai raggi solari, numero di aperture delle porte e quantità di cibo conservato... Lievi sbalzi di temperatura sono perfettamente normali.

- **Impostazioni da 1 a 2:** temperatura media del comparto frigorifero da 11 a 8°C, temperatura media del comparto congelatore  $\leq -15^{\circ}\text{C}$
- **Impostazioni da 3 a 4:** temperatura media del comparto frigorifero da 9 a 5°C, temperatura media del comparto congelatore  $\leq -18^{\circ}\text{C}$
- **Impostazioni da 5 a 6:** temperatura media del comparto frigorifero 0 a 4°C, temperatura media del comparto congelatore  $\leq -20^{\circ}\text{C}$

- **Impostazioni da 7:** temperatura media del comparto frigorifero  $\leq 0^{\circ}\text{C}$ , temperatura media del comparto congelatore  $\leq -21^{\circ}\text{C}$

**NOTA :**

- Mettendo il termostato sulla posizione "0" si arresta il ciclo di raffreddamento, ma non si spegne il frigo.
- Se l'apparecchio viene scollegato dalla corrente, viene spento oppure in caso di interruzione di corrente, si deve aspettare da 3 a 5 minuti prima di riaccenderlo. Se si cerca di riaccenderlo prima, il frigo non si riavvierà.
- Se si vuole cambiare la temperatura, regolare il termostato aumentandolo/diminuendo di 1 alla volta. Bisogna aspettare parecchie ore prima che la temperatura si stabilizzi dopo una modifica dell'impostazione del termostato.

**Non lasciare la porta aperta troppo a lungo in modo che la temperatura interna non aumenti eccessivamente.**

**SEGNALAZIONE "ZONE FREDDA" (*Secondo i modelli*)**



Troverete il simbolo qui affianco nel vostro frigo. Indica chiaramente la zona più fredda del vostro apparecchio: qui la temperatura è inferiore o uguale a  $+4^{\circ}\text{C}$ .

- impostare il termostato temperatura corretta
- OK

**⚠ *Attenzione: Un'apertura prolungata della porta del frigo provoca un innalzamento della temperatura interna.***

## **5. CONSERVAZIONE DEI PUNIMENTI**

Lo stoccaggio degli alimenti deve rispettare le temperature di conservazione regolamentari stabilite dall'Agenzia nazionale per la sicurezza alimentare, ambientale e professionale (ANSES). Il mancato rispetto di queste temperature di conservazione comporta rischi di avvelenamento e spreco di cibo.

### **PREPARAZIONE IN FRIGORIFERO**

Avvolgere i cibi freschi bene: non mancherà di tenere e l'aroma, il colore, il contenuto di umidità e la freschezza. Si evitano in questo modo anche il sapore di certi cibi da essere passato ad altri. Solo verdure, frutta e insalata possono essere conservati non impacchettati nel vassoio di verdure. Cibo caldo freddo e bevande al di fuori del gruppo. Rimuovere l'imballo cartone attorno vasetti di yogurt. Doppio controllare la data di scadenza indicata sul prodotto acquistato. Essa non deve essere superata.

Avvertimento ! I frigoriferi senza scomparto a 4 stelle non sono adatti per congelare gli alimenti.

## CONSERVAZIONE DEI CIBI NEL FRIGORIFERO

La temperatura non è uniforme all'interno del vostro frigorifero. Alcune zone sono più fredde rispetto ad altri ed è necessario per conservare i cibi in base alla loro natura, nella apposita sezione del vostro frigorifero per garantire una buona conservazione sicura. Lasciare uno spazio tra il cibo in modo che l'aria possa circolare liberamente e per evitare la contaminazione tra alimenti. Non posizionare l'imballaggio ed alimenti a contatto con la parete di fondo del dispositivo, è una posizione particolarmente freddo e umidità del dispositivo, gocce d'acqua e ghiaccio di depositarsi durante la normale funzionamento del frigorifero.

La zona più fredda, indicata dal logo "OK" è per i cibi delicati, sensibili e alimenti altamente deperibili: carne, pollame, pesce, carni, piatti preparati, insalate, preparati e dolci a base di uova o panna, pasta, pasticceria, pizza / torte salate, formaggi freschi e latte crudo, verdure pronte per l'uso venduta in sacchetto di plastica e prodotti in genere freschi la cui data di scadenza (DLC) è associato con minore o uguale temperatura di scaffale a + 4 ° C

### Conservazione e conservazione degli alimenti.

Nell'impostazione consigliata, la migliore durata di conservazione non è superiore a 3 giorni in frigorifero e 3 mesi in congelatore (4 stelle); Il tempo di conservazione migliore può ridurre altri parametri.

Vani frigo	Tipo di cibo
Porta, mensole	Alimenti contenenti conservanti naturali, come succhi, bevande, condimenti. Non conservare alimenti deperibili.
Cassetto delle verdure	Frutta, erbe e verdure. Non conservare banane, cipolle, patate, aglio.
Ripiani bassi	Latticini.
Ripiani alti	Cibo che non ha bisogno di essere preparato.

Condizioni di archiviazione				
Scomparto	Tipo di scomparto	T°C mini	T°C maxi	T°C depositare
Scomparto per alimenti non congelati	Scomparto per alimenti freschi	0	8	4
Scomparto per alimenti altamente deperibili	Alimenti altamente deperibili	-3	3	2
Scomparto per alimenti congelati	Senza stelle e produzione di ghiaccio	s.o.	0	0

	1 stelle	s.o.	-6	-6
	2 stelle	s.o.	-12	-12
	3 stelle	s.o.	-18	-18
	4 stelle	s.o.	-18	-18

Il mancato rispetto di queste temperature di conservazione comporta rischi di avvelenamento e spreco di cibo. Per una conservazione ottimale degli alimenti si consiglia di regolare le temperature degli scomparti come di seguito:

	<b>Tipo di scomparto</b>	<b>Temperatura di conservazione [° C]</b>	<b>Tipo di cibo</b>
1	Frigo	+2<=+8	Uova, cibo cotto, cibo confezionato, frutta e verdura, prodotti di uso quotidiano, torte, bevande e altri alimenti non adatti al congelamento
2	Congelatore a 4 stelle	<=-18	Frutti di mare (pesce, gamberetti, crostacei) acqua dolce, frutti di mare e carne (tempo di conservazione consigliato di 3 mesi, un tempo di conservazione più lungo influirà sul gusto e sulle qualità nutrizionali) Adatto per alimenti congelati
3	Congelatore a 3 stelle	<=-18	Frutti di mare (pesce, gamberetti, crostacei) acqua dolce, frutti di mare e carne (tempo di conservazione consigliato di 3 mesi, un tempo di conservazione più lungo influirà sul gusto e sulle qualità nutrizionali) Adatto per alimenti congelati
4	Congelatore a 2 stelle	<=-12	Frutti di mare (pesce, gamberetti, crostacei) acqua dolce, frutti di mare e carne (tempo di conservazione consigliato di 2 mesi, un tempo di conservazione più lungo influirà sul gusto e sulle qualità nutrizionali) Adatto per alimenti congelati
5	Congelatore a 1 stella	<=-6	Frutti di mare (pesce, gamberetti, crostacei) acqua dolce, frutti di mare e carne (tempo di conservazione consigliato di 1 mese, un tempo di conservazione più lungo influirà sul gusto e sulle qualità nutrizionali) Adatto per alimenti congelati
6	Congelatore a 0 stella	-6<=0	Maiale, manzo, pesce, pollo, alimenti trasformati (cibo da consumare il giorno dell'apertura, periodo di conservazione consigliato di 3 giorni) Non adatto per prodotti congelati

7	Fresco	2<=3	Maiale, manzo, pesce, pollo (cibo da consumare il giorno dell'apertura o fino a 2 giorni dopo, periodo di conservazione consigliato di 7 giorni) Non adatto per prodotti surgelati
8	Cibo fresco	0<=4	Maiale, manzo, pesce, pollo, alimenti trasformati (cibo da mangiare il giorno dell'apertura, periodo di conservazione consigliato di 3 giorni)
9	Vini	5<=20	Vino rosso, bianco, spumante

## PRODOTTI CONGELATI / PRODOTTI SURGELATI

Il vostro elettrodomestico consente di congelare gli alimenti, abbassa rapidamente la temperatura a cuore ed è possibile tenerli più a lungo. Il congelamento è un più veloce e più intenso processo industriale che domestico di congelamento. I prodotti che si acquistano nei negozi sono congelati.

### PREPARAZIONE Per congelare

**Attenzione: Il congelamento non sterilizza. E 'quindi importante che si prepara il cibo da congelare seguendo alcune semplici regole di igiene. Lavarsi le mani prima di toccare il cibo, pulire gli utensili che vengono a servire prima di riutilizzarli.**

Solo congelare gli alimenti freschi e di qualità. Frutta Blanch e verdura prima del congelamento Per mantenere il colore, il sapore, il gusto e le vitamine, immergerli brevemente in acqua bollente. Dividere il cibo che si desidera da congelare in piccole porzioni individuali corrispondenti ad un pasto. Piccole porzioni sono rapidamente congelati a cuore. Pacco alimentare strettamente in modo che non perdano il loro sapore o asciugarsi.

Per questo, utilizzare sacchetti di plastica, pellicole di polietilene, fogli di alluminio o piastre adatte per il congelamento. Se si utilizzano i sacchetti di plastica, comprimerli per espellere l'aria prima di chiudere ermeticamente.

Nota su ogni confezione:

- la data di congelamento
- la data di scadenza
- il tipo di cibo conteneva
- il numero di porzioni contenute

Se si acquista cibi surgelati, prendere l'ultima quando andate a fare shopping. Assicurarsi che: che la confezione non sia danneggiata non sono coperti con uno strato di brina (ciò significa che essi sono stati parzialmente scongelati).

Avvolgerli in una borsa termica o in carta di giornale, li portano in fretta, memorizzarli immediatamente. Rispettare la data di scadenza indicata sulla confezione. Il dispositivo dispone di

un congelatore \*\*\*\*, che consente di memorizzare i prodotti surgelati in modo ottimale.

### **Mettere gli alimenti nel CONGELATORE**

Non mettere il cibo fresco accanto a quelli già congelati per evitare di causare un aumento della temperatura di questi ultimi.

**Informazioni: la quantità massima di alimenti che possono essere congelati in 24 ore è indicato sulla targhetta (che si trova all'interno del vano frigorifero del dispositivo, sulla parete di sinistra verso il basso) con il nome di "Capacità di congelamento / Capacità di congelamento (kg / 24h). "**

### **Scongelare cibi**

È possibile scongelare il cibo in cinque modi diversi:

- mettendoli diverse ore nel vano frigorifero del dispositivo
- lasciando disgelo lentamente a temperatura ambiente
- il forno ad una temperatura molto bassa (40/50 ° C)
- in forno a microonde
- per cuocerli direttamente. Scongelamento in frigorifero è il più lento ma più sicuro.

***Attenzione: non ricongelare alimenti che sono stati scongelati, anche solo parzialmente, senza aver preparato in anticipo. Si consiglia di non indossare direttamente alla bocca appena prodotti fuori dal freezer (gelati, ghiaccio ...), allora sono ad una temperatura molto bassa e si rischia ustioni da freddo. Evitare cibi surgelati o congelati di toccare con le mani bagnate, possono attaccare. Si consiglia di non scongelare il cibo per un uso immediato.***

## **6. LA CURA E LA MANUTENZIONE**

### **Sbrinamento**

Lo sbrinamento del frigorifero è automatico.

Sbrinamento manuale del congelatore:

- Sbrinare il congelatore quando il gelo accumulato è di circa 2 mm.
- Impostare il termostato su "0" per lo sbrinamento.
- Rimuovere tutti i contenuti del vano congelatore.
- Lasciare aperta la porta per permettere lo scioglimento del ghiaccio.
- rimuovere grandi pezzi di ghiaccio se necessario con un panno o qualcosa che non danneggia le pareti.
- Non utilizzare acqua calda o altri riscaldatori elettrici per sciogliere il ghiaccio accumulato.
- Dopo lo scongelamento, rimuovere accumulato ghiaccio / acqua e asciugare il vano congelatore con un panno morbido.
- Riavviare il dispositivo secondo le istruzioni di avviamento. Non utilizzare mai un coltello o un altro strumento appuntito per raschiare il ghiaccio all'interno.

### **Pulizia interna del frigorifero/congelatore**

Dopo aver sbrinato il frigorifero/congelatore, bisogna pulire l'interno con una soluzione diluita di bicarbonato di sodio. Poi risciacquare con acqua calda usando una spugna o un panno bagnati e quindi asciugare con un panno. Lavare i cassetti con acqua calda e sapone, quindi fare attenzione ad asciugarli molto bene prima di ricollocarli all'interno del frigorifero/congelatore. Sulla parete posteriore del frigorifero si formerà della condensa, che normalmente scorre giù lungo la parete posteriore all'interno del foro di scarico, che si trova dietro il cassetto frutta e verdura.

Il foro di scarico deve avere una "punta per pulizia" inserita all'interno. In questo modo, si evita che piccoli pezzi di cibo possano andare ad ostruire il foro. Dopo aver pulito l'interno del frigorifero e tolto qualsiasi residuo di cibo intorno al foro, usare la "punta per pulizia" per assicurarsi che non sia otturato.

### **Pulizia esterna del frigorifero/congelatore**

Usare un normale prodotto lucidante per pulire l'esterno del frigorifero/congelatore. Controllare che le porte siano chiuse per evitare di passare il prodotto lucidante sulla guarnizione magnetica delle porte o che penetri all'interno.

La griglia del condensatore sul retro del frigorifero/congelatore e i componenti vicini possono essere puliti con l'aspirapolvere usando la bocchetta a spazzola.

Non utilizzare detergenti aggressivi, spugnette abrasive o solventi per pulire qualsiasi parte del frigorifero/congelatore.

### **Se si va in vacanza**

Se il dispositivo non è stato da utilizzare per diversi mesi, togliere tutti gli alimenti, spegnere e scollegare l'apparecchio dalla presa a muro. Pulire e asciugare con cura dentro e fuori l'unità. Lasciare aperta la porta, bloccandola se necessario, per evitare la formazione di condensa, odori, muffa.

### **Spostamento del frigorifero/congelatore**

#### **Posizionamento**

Non collocare il frigorifero/congelatore vicino a sorgenti di calore, come ad esempio fornelli, caldaie/scaldabagni o termosifoni. Evitare anche la luce solare diretta in fabbricati annessi o verande.

#### **Livellamento del frigorifero/congelatore**

Accertarsi che il frigorifero/congelatore sia ben livellato. Usare i piedini di livellamento ruotabili sulla parte frontale. Se il frigorifero/congelatore non è ben livellato, l'allineamento della porta e della guarnizione magnetica non sarà corretto, il che potrebbe causare un malfunzionamento dell'elettrodomestico.

### **Non accendere il frigorifero/congelatore prima di 4 ore**

Dopo aver collocato nella posizione scelta il frigorifero/congelatore, bisogna aspettare 4 ore. In

questo modo, si consente al refrigerante di ridistribuirsi all'interno del sistema di raffreddamento.

## Installazione

Non coprire o otturare l'apertura di ventilazione o le griglie dell'elettrodomestico.

## Consigli per il risparmio di energia

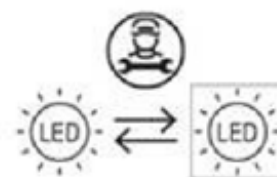
- Il frigo va collocato nel punto più fresco della stanza, lontano da apparecchi che producono calore o dai tubi del riscaldamento e lontano dalla luce diretta del sole.
- Lasciar raffreddare a temperatura ambiente gli alimenti caldi prima di metterli nel frigo. Non sovraccaricare il frigo perché questo comporta un più lungo funzionamento del compressore. Se gli alimenti si raffreddano troppo lentamente possono perdere in qualità o guastarsi.
- Accertarsi di aver avvolto bene gli alimenti e asciugare i contenitori prima di metterli nel frigo. In questo modo si limita la formazione di brina all'interno del frigo.
- Il cassetto del frigo non deve essere foderato con pellicola di alluminio, carta da forno o carta assorbente perché ciò interferisce con la circolazione dell'aria fredda e rende il frigo meno efficiente.
- Sistemare in modo ordinato gli alimenti ed etichettarli aiuta a ridurre il tempo di apertura della porta. Prendere tutti gli alimenti di cui si ha bisogno in una sola volta e richiudere la porta immediatamente.

## Spegnimento dell'apparecchio

- Se il frigo non viene utilizzato per un lungo periodo di tempo:
- Togliere tutti gli alimenti dal frigo.
- Spegner l'apparecchio mettendo il termostato sulla posizione "0".
- Scollegare l'apparecchio dalla corrente.
- Pulirlo a fondo.
- Tenere la porta aperta per evitare la formazione di cattivi odori.

## Sostituzione della lampadina interna

Questo dispositivo è costituito da diodi emettitori di luce (LED). Questo tipo di diodo non può essere modificato dal consumatore. La durata di questi LED è normalmente sufficiente per non apportare modifiche. Se, tuttavia, e nonostante tutte le cure prestate durante la fabbricazione del tuo dispositivo, i LED fossero difettosi, contatta il tuo servizio post-vendita per qualsiasi intervento.



## 7. RISOLUZIONE DEI PROBLEMI

È possibile risolvere da soli molti problemi comuni del frigo, in questo modo si risparmia evitando di chiamare il servizio assistenza. Provare i suggerimenti indicati qui sotto prima di contattare

l'assistenza, per vedere se è possibile risolvere il problema.

<b>PROBLEMA</b>	<b>POSSIBILE CAUSA</b>
<b>Il frigorifero non funziona.</b>	<ul style="list-style-type: none"> <li>✓ Non è collegato alla corrente.</li> <li>✓ L'interruttore di sicurezza o il fusibile è saltato.</li> </ul>
<b>Il compressore continua ad accendersi e spegnersi.</b>	<ul style="list-style-type: none"> <li>✓ La temperatura della stanza è più alta del normale.</li> <li>✓ Il frigo è stato caricato troppo.</li> <li>✓ La porta è stata aperta spesso.</li> <li>✓ La porta non è completamente chiusa.</li> <li>✓ Il termostato non è impostato correttamente.</li> <li>✓ La guarnizione della porta non chiude bene.</li> <li>✓ Non è stato lasciato abbastanza spazio attorno al frigo.</li> <li>✓ Il frigo è rimasto senza corrente per un certo periodo di tempo. Servono 4 ore perché il frigo torni a raffreddare completamente.</li> </ul>
<b>La temperatura all'interno del frigo è troppo calda.</b>	<ul style="list-style-type: none"> <li>✓ Il termostato è impostato su una temperatura troppo alta. Mettere il termostato su una posizione più fresca e aspettare alcune ore che la temperatura si stabilizzi.</li> <li>✓ La porta è stata tenuta aperta troppo a lungo o troppo spesso. Ogni volta che si apre la porta, entra nel frigo dell'aria calda. Aprire la porta meno spesso.</li> <li>✓ La porta non è completamente chiusa.</li> <li>✓ La guarnizione della porta non chiude bene.</li> <li>✓ È possibile che di recente siano stati messi nel frigo troppi alimenti tiepidi o caldi. Aspettare che il frigo ritorni alla temperatura selezionata.</li> <li>✓ Il frigo è rimasto senza corrente per un certo periodo di tempo. Servono 4 ore perché il frigo torni a raffreddare completamente.</li> </ul>
<b>La temperatura all'interno del frigo è troppo fredda.</b>	<ul style="list-style-type: none"> <li>✓ Il termostato è impostato su una temperatura troppo bassa. Mettere il termostato su una posizione più calda e aspettare alcune ore che la temperatura si stabilizzi.</li> </ul>
<b>La superficie esterna del frigo è calda.</b>	<ul style="list-style-type: none"> <li>✓ Le pareti esterne del frigo possono essere fino a 30 °F più calde della temperatura della stanza. È una cosa normale perché il compressore lavora trasferendo il calore dall'interno del frigo.</li> </ul>
<b>Il compressore emette suoni tipo colpi o scoppiettii.</b>	<ul style="list-style-type: none"> <li>✓ Le sue parti metalliche subiscono espansioni e contrazioni, come le condutture dell'acqua calda. È del tutto normale. Il rumore si stabilizza o scompare durante il funzionamento del frigo.</li> </ul>
<b>Si sente un rumore tipo gorgoglio o scroscio.</b>	<ul style="list-style-type: none"> <li>✓ È il rumore fatto dal refrigerante (che serve per raffreddare il frigo) che circola nel sistema. È del tutto normale.</li> </ul>
<b>Il frigo vibra.</b>	<ul style="list-style-type: none"> <li>✓ Controllare che il frigo sia collocato su una superficie piana.</li> <li>✓ Il pavimento è sconnesso o sfondato. Il frigo oscilla sul pavimento se viene un po' spostato. Controllare che il pavimento sia adatto a sostenere il frigo. Mettere a livello il frigo infilando degli spessori di legno o di metallo sotto una parte del frigo.</li> <li>✓ Il frigo sta toccando la parete. Rimettere a livello il frigo e spostarlo dalla parete.</li> <li>✓ Vedi "Istruzioni d'installazione".</li> </ul>
<b>Si forma dell'umidità sulle pareti del frigo.</b>	<ul style="list-style-type: none"> <li>✓ Il clima è caldo e umido, il che aumenta la formazione di brina all'interno del frigo. È del tutto normale.</li> <li>✓ La porta è rimasta leggermente aperta.</li> </ul>

	<ul style="list-style-type: none"> <li>✓ La porta è stata tenuta aperta troppo a lungo o viene aperta troppo spesso. Aprire la porta meno spesso.</li> <li>✓ La porta non è chiusa bene.</li> </ul>
<b>Sulle pareti esterne del frigo si forma dell'umidità.</b>	<ul style="list-style-type: none"> <li>✓ La porta è rimasta leggermente aperta e l'aria fredda all'interno del frigo ha formato dell'umidità all'esterno a contatto con l'aria calda della stanza.</li> </ul>
<b>La porta non chiude bene.</b>	<ul style="list-style-type: none"> <li>✓ Il frigo non è collocato su una superficie piana.</li> <li>✓ La guarnizione della porta è sporca.</li> <li>✓ Il cassetto è fuori posto.</li> </ul>

## 8. PROTEZIONE DELL'AMBIENTE

I materiali d'imballo di questo apparecchio sono riciclabili. Ricordarsi di riciclarli gettandoli negli appositi cassonetti per contribuire a proteggere l'ambiente. Anche l'apparecchio è costituito da molti materiali riciclabili. Riporta quindi il simbolo del cassonetto barrato ad indicare che una volta giunto a fine vita non deve essere gettato assieme agli altri rifiuti.



Il riciclaggio degli apparecchi organizzato dal produttore potrà così essere realizzato nelle migliori condizioni, ai sensi della direttiva europea 2019/290/CE sui rifiuti di apparecchiature elettriche ed elettroniche. Rivolgersi ai servizi del proprio comune o al proprio rivenditore per informazioni sui centri di raccolta differenziata degli apparecchi usati più vicini al proprio domicilio. Vi ringraziamo per la vostra collaborazione alla protezione dell'ambiente.

Questo simbolo indica che all'interno dell'Unione Europea, il prodotto non deve essere smaltito assieme ai rifiuti domestici. Al fine di prevenire possibili danni all'ambiente o alla salute umana dovuti ad uno smaltimento incontrollato dei rifiuti, riciclare questo prodotto in modo responsabile per promuovere il riutilizzo ecosostenibile delle risorse materiali.

Per la restituzione del prodotto a fine uso, utilizzare i sistemi di restituzione e di raccolta o contattare il rivenditore da cui si è acquistato il prodotto, che possono occuparsi del suo riciclo ambientalmente corretto.

## 9. ATTENZIONE

Come miglioriamo continuamente i nostri prodotti a beneficio dei nostri clienti, ci riserviamo il diritto di modificare le caratteristiche tecniche senza preavviso.

Garanzie per i prodotti a marchio FRIGELUX sono offerti esclusivamente da rivenditori selezionati. Nessuna parte di queste istruzioni può essere considerato una garanzia complementare.

FRIO ENTREPRISE non può essere ritenuto responsabile per eventuali errori od omissioni tecnici o editoriali contenuti nel presente documento.

Documento non vincolante.

Su contacto como Operador Económico es:

**FRIO ENTREPRISE**

143 Boulevard Pierre Lefauchaux

72230 ARNAGE

Tel : 02 43 21 69 80

Email : Operateur@groupefrio.com

Estimado cliente,

Antes de poner en funcionamiento su nuevo frigorífico, lea atentamente este manual de instrucciones. Contiene información muy importante sobre seguridad, instalación y mantenimiento. Conserve estas instrucciones e informe de ellas a cualquier nuevo usuario en la medida de lo posible.

Las notas relativas a su propia seguridad o al correcto funcionamiento del aparato se indican mediante un triángulo de advertencia y/o las palabras: (¡Precaución! ¡Precaución! ¡Importante!) Léalas atentamente.

## **1. INSTRUCCIONES GENERALES DE SEGURIDAD**

Para su seguridad y el uso correcto del aparato, antes de instalarlo y utilizarlo por primera vez, lea atentamente este manual, incluidas las advertencias y consejos útiles que contiene. Para evitar daños innecesarios al aparato y/o lesiones personales, es importante que las personas que utilicen este aparato conozcan perfectamente su funcionamiento y sus características de seguridad. Conserve estas instrucciones para futuras consultas y no olvide guardarlas junto al aparato para que puedan transmitirse con el mismo en caso de venta o traslado. De este modo se garantizará el funcionamiento óptimo del aparato.

Para evitar cualquier riesgo de lesiones, conserve estas instrucciones. El fabricante no se hace responsable de la manipulación incorrecta del aparato.

### **Seguridad de niños y personas vulnerables**

- Este aparato no debe ser utilizado por personas (incluidos los niños) cuyas capacidades físicas, sensoriales o mentales estén disminuidas o que carezcan de la experiencia o los conocimientos necesarios, a menos que estén bajo la supervisión de una persona responsable de su seguridad o que hayan recibido las instrucciones necesarias para utilizar el aparato. No se debe confiar a los niños la limpieza y el mantenimiento del aparato, a menos que estén bajo la supervisión de una persona responsable.
- Mantenga todos los envases fuera del alcance de los niños para evitar el riesgo de asfixia.
- Si decide deshacerse del aparato, desenchúfelo de la toma de corriente, corte el cable de conexión (a ras del aparato) y retire la puerta para evitar que los niños jueguen con él y queden atrapados en su interior.
- Mantenga el aparato y su cable fuera del alcance de los niños menores de 8 años.
- Este dispositivo puede ser cargado y descargado por niños de 3 a 8 años.
- Los niños deben estar vigilados para que no jueguen con el aparato.

### **Seguridad general**

**PRECAUCIÓN** - Este aparato está diseñado para su uso en aplicaciones domésticas y similares, tales como: áreas de cocina para el personal en tiendas, oficinas y otros entornos profesionales; casas de campo y uso por parte de huéspedes en hoteles, moteles y otros entornos residenciales; entornos tipo cama y desayuno; catering y aplicaciones similares no destinadas a la venta al por menor.

**PRECAUCIÓN** - No guarde nunca sustancias inflamables, como aerosoles, en el interior de este aparato, ya que podrían derramarse.

**PRECAUCIÓN** - Si el cable de alimentación está dañado, debe ser sustituido inmediatamente por el fabricante, o un distribuidor cualificado, para evitar el riesgo de descarga eléctrica.

**PRECAUCIÓN** - Mantenga las rejillas de ventilación abiertas y asegúrese de que el aire pueda circular por las aberturas, especialmente si el aparato está empotrado en la pared.

**PRECAUCIÓN** - No dañe el sistema de refrigeración.

**PRECAUCIÓN** - No utilice aparatos eléctricos dentro del compartimento a menos que estén permitidos por el fabricante.

**PRECAUCIÓN** - El refrigerante y el sistema de aislamiento contienen gases inflamables. Cuando deseche el aparato, hágalo en un punto de recogida autorizado. No exponga nunca el aparato a las llamas.

### **Líquido refrigerante**

En el circuito frigorífico del aparato se utiliza isobutano (R600a), un gas natural respetuoso con el medio ambiente pero muy inflamable, incluso explosivo. Durante el transporte y la instalación del aparato, asegúrese de que ninguno de los componentes del circuito de refrigeración resulte dañado. El refrigerante (R600a) es un líquido inflamable.

### **Precaución: Peligro de incendio**

Si se ha dañado el circuito de refrigeración:

- Evite las llamas y cualquier fuente de calor o chispas.
- Ventile la habitación donde se encuentra el aparato.

Es peligroso modificar de cualquier forma la composición de este aparato. Los daños en el cable pueden provocar un cortocircuito y/o una descarga eléctrica.

### **Seguridad eléctrica**

- No nos hacemos responsables de ningún incidente causado por una mala instalación eléctrica.
- El cable de alimentación no debe prolongarse. No utilice alargadores, adaptadores ni enchufes múltiples.
- Asegúrese de que la toma de corriente no esté dañada. Una toma de corriente dañada puede hacer que la unidad se sobrecaliente y explote.
- Asegúrese de que puede acceder a la toma de corriente donde está enchufado el aparato.
- No tire nunca del cable principal.
- No retire nunca la toma de tierra.
- Si la toma de corriente está suelta, no enchufe el cable. Existe riesgo de descarga eléctrica o incendio.
- No utilice nunca el aparato sin la cubierta de la luz interior colocada.
- Desenchufe el aparato antes de cambiar la bombilla (para bombillas LED, consulte el subcapítulo "Cambio de la bombilla").
- Este aparato funciona con una corriente monofásica de 220~240V/50Hz. El aparato debe utilizar una toma de corriente con conexión a tierra de acuerdo con las recomendaciones actuales.
- Si el cable de alimentación está dañado, no lo sustituya, póngase en contacto con el servicio de atención al cliente.
- La toma de corriente debe ser fácilmente accesible pero fuera del alcance de los niños. Si no está seguro, póngase en contacto con su instalador.

- Durante la instalación, asegúrese de que el cable de alimentación no esté pinzado ni dañado.

### **Uso diario**

- **PRECAUCIÓN** - Los aparatos frigoríficos sin compartimento de 4 estrellas no son adecuados para congelar alimentos.
- No almacene nunca sustancias o líquidos inflamables en el interior del aparato.
- Esto provocaría un riesgo de explosión.
- No haga funcionar otros aparatos eléctricos dentro de este aparato (batidoras, máquinas de hielo eléctricas, etc.).
- Al desenchufar el aparato, sujete siempre el enchufe con las manos y no tire del cable.
- No exponga el aparato a la luz solar directa.
- El aparato debe mantenerse alejado de velas, luces y otras llamas desnudas para evitar el riesgo de incendio.
- Este aparato está destinado exclusivamente al almacenamiento de productos alimenticios.
- La unidad es pesada. Tenga cuidado al moverla.
- Si su aparato está equipado con ruedas, recuerde que sólo sirven para facilitar pequeños desplazamientos. No lo desplace en distancias más largas.
- No utilice nunca el aparato o sus piezas como soporte.
- Para evitar la caída de objetos y prevenir daños en la unidad, no sobrecargue los compartimentos de la unidad.
- Para evitar la contaminación de los alimentos, respete las siguientes directrices:
- Limpie regularmente las superficies en contacto con los alimentos y los sistemas de desagüe accesibles.
- Guarde la carne y el pescado crudos en recipientes adecuados para evitar el contacto con cualquier otro alimento.

### **Atención Limpieza y mantenimiento**

- Antes de reparar el aparato, desenchúfelo y apáguelo.
- No limpie el aparato con objetos metálicos, sistemas de vapor, aceites volátiles, disolventes orgánicos o componentes abrasivos.
- No utilice objetos afilados o puntiagudos para retirar el hielo. Utilice una rasqueta de plástico.
- Información importante sobre la instalación
- Para garantizar unas conexiones eléctricas correctas, siga las instrucciones de este manual.
- Los envases deben reciclarse.
- Desembale el aparato y compruebe visualmente si presenta daños. No conecte el aparato si está dañado. Notifique cualquier daño al punto de venta. En este caso, conserve el embalaje.
- Se recomienda esperar al menos cuatro horas antes de conectar el aparato a la red eléctrica, para que el compresor esté bien provisto de aceite.
- Es necesaria una buena circulación de aire para evitar el riesgo de sobrecalentamiento. Para garantizar una ventilación adecuada, siga las instrucciones de instalación suministradas.

- El aparato que contiene refrigerante debe colocarse en un local suficientemente grande; se necesita un metro cúbico por cada 8 gramos de refrigerante (la cantidad total se indica en la placa de características del aparato).
- **Este aparato está destinado exclusivamente para su instalación independiente, en ningún caso debe instalarse como aparato empotrado. Este aparato de refrigeración no está diseñado para su uso como aparato empotrado.**
- En cuanto sea posible, evite que el aparato toque la pared y/o entre en contacto con piezas calientes (compresor, condensador) para evitar el riesgo de incendio. Siga siempre atentamente las instrucciones de instalación.
- El aparato no debe colocarse cerca de radiadores o fuegos de cocina.
- Asegúrese de que las tomas de corriente sean accesibles una vez instalado el aparato.

## AHORRO DE ENERGÍA

Para limitar el consumo de energía de su aparato:

- *Instálelo en un lugar adecuado (consulte el capítulo "Instalación del aparato").*
- *Mantén las puertas abiertas lo menos posible.*
- *No introduzca alimentos calientes en el aparato.*
- *Asegúrese de que su aparato funciona de forma óptima limpiando periódicamente el condensador (consulte el capítulo "Mantenimiento de su aparato").*
- *Compruebe periódicamente las juntas de las puertas y asegúrese de que siempre cierran eficazmente. Si no es así, ponte en contacto con el servicio de atención al cliente.*
- *Este aparato de refrigeración ha sido diseñado por el fabricante para garantizar el uso más eficiente de la energía. El cambio de la combinación actual de cajones, cestas y estantes puede afectar al consumo de energía del aparato.*

## Solución de problemas

Todos los trabajos eléctricos deben ser realizados por un técnico cualificado y competente. Este aparato debe ser revisado por un Servicio Técnico Autorizado, y sólo deben utilizarse piezas originales.

### **Este dispositivo está exclusivamente diseñado para uso doméstico.**

Los recambios estéticos y funcionales según el **REGLAMENTO (UE) 2019/2019 (Anexo II, punto 3.)**, se ponen a disposición de los reparadores profesionales y usuarios finales durante un periodo máximo de 7 años o 10 años (lista del Anexo II, punto 3.a.1 y 3.a.2) a partir de la última unidad de la modelo comercializada. La lista de piezas de recambio y el procedimiento para solicitarlas (acceso profesional / acceso privado) están disponibles en el siguiente sitio web: [www.interfroidservices.fr](http://www.interfroidservices.fr) o por correo postal en la siguiente dirección FRIO - Interfroid Services, 123 Route du Chêne - 72230 ARNAGE.

Para otras piezas de repuesto funcionales no especificadas en el Reglamento UE 2019/2019, están disponibles durante 7 años.

La garantía del fabricante es de 1 año para las piezas funcionales.



## R600a Instrucciones de seguridad



Atención: No utilice medios mecánicos, eléctricos o químicos distintos de los recomendados por el fabricante para acelerar el proceso de descongelación.



Precaución: No bloquee ninguna rejilla de ventilación de la unidad.



Precaución: No almacene sustancias explosivas como aerosoles con propelentes inflamables en este aparato.



Precaución: No dañe el circuito de refrigeración del aparato.



Atención: Como los aparatos frigoríficos funcionan con isobutano (R600a), no deben colocarse en una zona con fuentes de ignición (fuentes de calor, chispas, llamas... con las que el líquido podría entrar en contacto en caso de fuga). El tipo de refrigerante se indica en la placa de características del aparato.

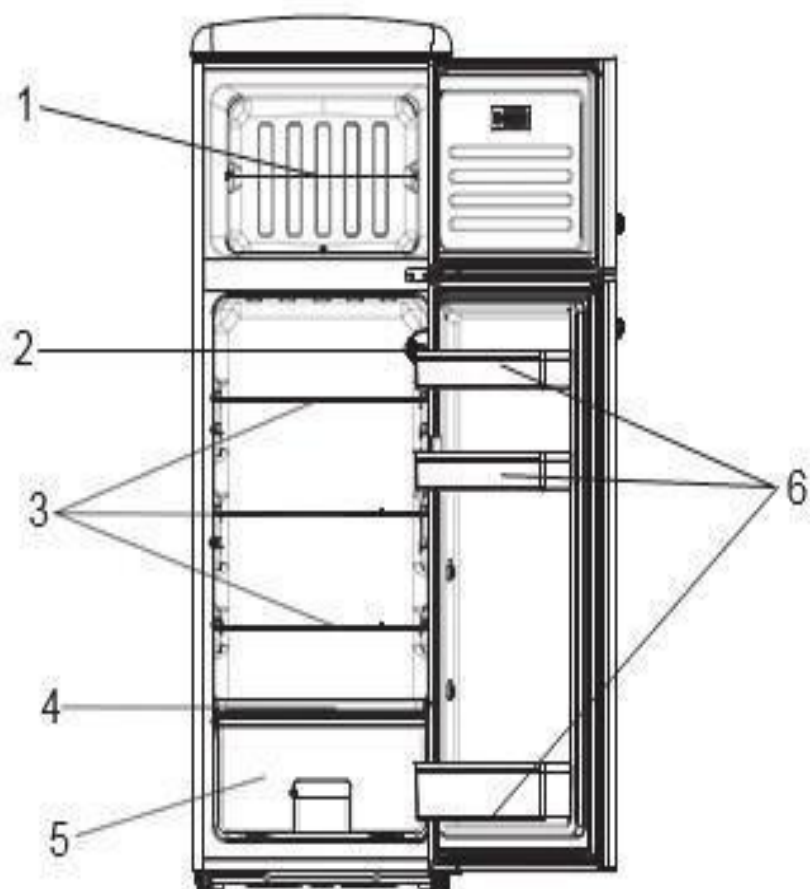


Precaución: No utilice aparatos eléctricos en los compartimentos para aparatos a menos que sean del tipo expresamente permitido por el fabricante.

**Este aparato cumple todas las directivas europeas aplicables y sus modificaciones.**



## 2. DESCRIPCIÓN DEL DISPOSITIVO



<b>1</b>	4* Congelador
<b>2</b>	Termostato
<b>3</b>	Bandejas
<b>4</b>	Tapa del cajón de verduras
<b>5</b>	Cajón de verduras
<b>6</b>	Balcones

Para obtener más información sobre su producto, consulte la Base de datos EPREL en línea. Tal y como se define en el Reglamento Delegado (UE) 2019/2016 de la Comisión, toda la información relacionada con este aparato de refrigeración está disponible en la Base de Datos EPREL (Base de Datos Europea de Productos para el Etiquetado Energético). Esta base de datos le permite consultar la información y la documentación técnica de su aparato de refrigeración.

Puede acceder a la base de datos EPREL escaneando el código QR de la etiqueta energética de su aparato o entrando directamente en [www.ec.europa.eu](http://www.ec.europa.eu) e introduciendo el modelo de su aparato de refrigeración.

### 3. INSTRUCCIONES DE INSTALACIÓN

#### Ubicación

A la hora de elegir la ubicación de su aparato, debe asegurarse de que el suelo sea plano y firme, y de que la habitación esté bien ventilada. Debe respetarse una temperatura ambiente media. Esta temperatura es específica de la clase climática del aparato:

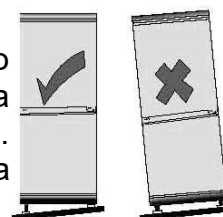
CLASE	SÍMBOLO	RANGO DE TEMPERATURAS AMBIENTE (°C)
Extensión de temperaturas	SN	Desde +10 a+32
Temperatura	N	Desde +16 a+32
Subtropical	ST	Desde +16 a+38
Tropical	T	Desde +16 a+43

- **N:** Este aparato de refrigeración está previsto para su uso a temperaturas ambiente entre 16°C y 32°C.
- **ST:** Este aparato de refrigeración está previsto para su uso a temperaturas ambiente entre 16°C y 38°C.

Evite colocar el aparato cerca de una fuente de calor, como una cocina, una caldera o un radiador. Si el aparato se coloca en un edificio anexo o en una terraza, evite la luz solar directa. Asegúrese de que el aparato no esté cerca de fuentes de humedad (por ejemplo, una secadora) para evitar que se forme condensación en las paredes. Este aparato frigorífico no está diseñado para ser utilizado como aparato empotrado. Nunca coloque el frigorífico/congelador en una pared o empotrado en armarios o muebles empotrados. Cuando el frigorífico/congelador está en funcionamiento, la rejilla de la parte trasera puede calentarse y los laterales también. Por lo tanto, debe instalarse con al menos 10 cm (3/4") de espacio libre en la parte trasera y 10 cm (3/4") en los laterales.

#### Recomendaciones de disposición:

Se recomienda la siguiente disposición del equipamiento de su aparato (cajones, bandejas, estantes, etc.) para garantizar que la energía sea utilizada de la forma más eficiente posible por el aparato de refrigeración. Cualquier cambio en esta disposición puede afectar al consumo de energía del aparato.



Si el aparato no está nivelado, la junta de la puerta y la alineación magnética se verán afectadas. Una vez colocado el aparato en su posición definitiva, ajuste los pies ajustables de la parte delantera girándolos.

#### Limpieza antes del primer uso

Limpie el interior del aparato con una solución diluida de bicarbonato sódico. A continuación, aclárelo con agua tibia y una esponja o paño húmedo. Lave las bandejas y los estantes en agua caliente jabonosa y séquelos bien.

#### Antes de conectar el dispositivo

Compruebe que dispone de una toma de corriente compatible con el enchufe suministrado con el aparato. En caso contrario, consulte el apartado SEGURIDAD ELÉCTRICA.  
DESPUÉS DE TRASLADAR SU APARATO, ESPERE 4 HORAS PARA QUE SE PONGA EN MARCHA.

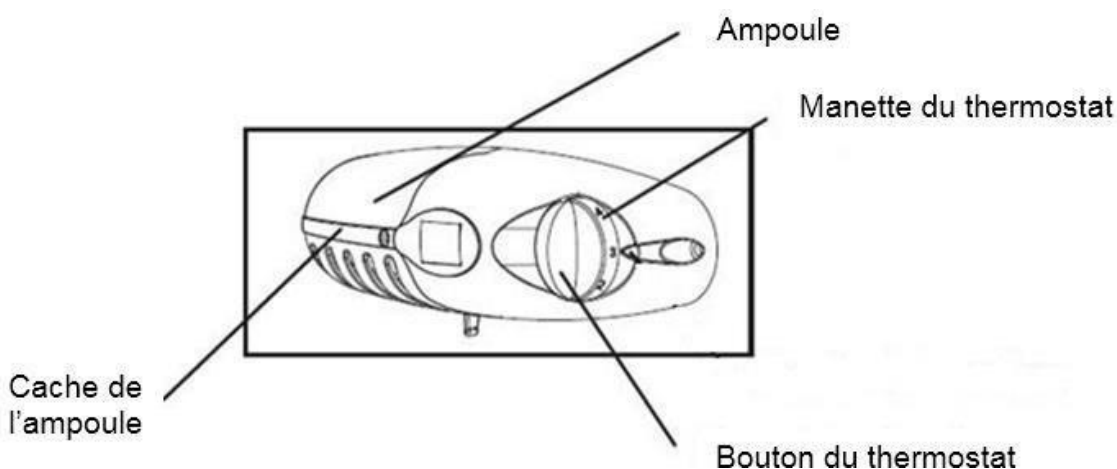
El refrigerante necesita tiempo para asentarse. Si la unidad está apagada, espere 30 minutos antes de volver a enchufarla para permitir que el refrigerante se asiente correctamente.

#### **Antes de llenar el aparato**

Antes de guardar alimentos en su aparato, enchúfelo y espere 24 horas para asegurarse de que funciona correctamente.

## **4. INSTRUCCIONES DE USO**

### **Ajustes de temperatura**



Su aparato está equipado con un termostato situado en el interior de la parte superior del aparato.

La primera vez que ponga en funcionamiento el aparato, ajuste el termostato entre 3 y 4 y déjelo en reposo durante 4 horas antes de guardar alimentos en él para que esté suficientemente frío.

El termostato oscila entre el "1" más cálido y el "7" más frío. Ajuste la temperatura en función de sus necesidades. Entre 3 y 4 parece adecuado para su uso en un hogar o una oficina (temperatura ambiente de 25 °C).

Para apagar el aparato, gire el termostato a la posición "0".

El termostato del aparato tiene 7 ajustes. El aparato garantiza el mantenimiento de la temperatura mientras esté en funcionamiento y se utilice en condiciones normales. La temperatura en el interior del aparato puede verse influida por muchos factores: temperatura ambiente, exposición a la luz solar, número de aperturas de la puerta y cantidad de alimentos almacenados.

- **Ajustes 1 - 2:** temperatura media del frigorífico de 8 a 11 °C, temperatura media del congelador  $\leq -15$  °C
- **Ajustes 3 - 4:** temperatura media del frigorífico de 5 a 9°C, temperatura media del congelador  $\leq -18$ °C
- **Ajustes 5 - 6:** temperatura media del frigorífico 0 a 4°C, temperatura media del congelador  $\leq -20$ °C

- **Ajuste 7:** temperatura media del frigorífico  $\leq 0^{\circ}\text{C}$ , temperatura media del congelador  $\leq -21^{\circ}\text{C}$

#### NOTA :

- Al girar el termostato a "0" se detiene el ciclo de refrigeración, pero no se interrumpe la alimentación de la unidad.
- Si el aparato se desenchufa o se queda sin corriente; espere de 3 a 5 minutos antes de volver a encenderlo, de lo contrario el aparato no se reiniciará.
- Si decide modificar la temperatura, cambie el termostato en pasos de una unidad cada vez. Espere varias horas a que la temperatura se estabilice en el nivel deseado.

#### SEÑAL "ZONA FRÍA" (según modelo)

- En su frigorífico encontrará el símbolo opuesto.
- Indica claramente la ubicación de la zona más fría de su aparato, donde la temperatura es inferior o igual a  $+4^{\circ}\text{C}$ .
- En esta zona, un indicador de temperatura le permite comprobar el ajuste correcto de su frigorífico.



#### INDICADOR DE TEMPERATURA (según modelo)

- Ajuste el termostato
- OK Temperatura correcta

**⚠** Precaución: Si la puerta del frigorífico está abierta durante un largo periodo de tiempo, la temperatura interior aumentará. El indicador debe leerse en los 30 segundos siguientes a la apertura de la puerta para que sea correcto.

## 5. CONSERVACIÓN DE ALIMENTOS

**El almacenamiento de productos alimenticios debe respetar las temperaturas de almacenamiento reglamentarias establecidas por la Agencia Nacional Francesa de Seguridad Alimentaria, Medioambiental y Salud Laboral (ANSES). El incumplimiento de estas temperaturas de almacenamiento puede provocar intoxicaciones alimentarias y desperdicio de alimentos.**

#### PREPARACIÓN DE ALIMENTOS

Envasa bien los alimentos frescos: conservarán su aroma, color, contenido de humedad y frescura. Así también se evita que el sabor de unos alimentos se transfiera a otros. Sólo las verduras, frutas y ensaladas pueden guardarse en el cajón sin envasar. Deje que los alimentos y bebidas calientes se enfríen fuera del aparato. Retire el envase de cartón de los envases de yogur. Compruebe la fecha de caducidad de los productos adquiridos. No debe estar pasada.

#### ALMACENAMIENTO DE ALIMENTOS

La temperatura dentro del frigorífico no es uniforme. Algunas zonas son más frías que otras, por lo que debes almacenar los alimentos según su naturaleza en la zona adecuada de tu

frigorífico para garantizar un almacenamiento seguro. Deje espacio entre los alimentos para que el aire circule libremente y evitar la contaminación entre los distintos productos alimenticios. No coloque envases ni alimentos en contacto con la pared de la parte inferior del aparato, ya que se trata de una zona especialmente fría y húmeda del aparato, donde se condensan las gotas de agua y la escarcha durante el funcionamiento normal de su frigorífico.

La zona más fría, en la parte inferior del frigorífico, está destinada a los alimentos delicados, sensibles y muy perecederos: carnes, aves, pescados, embutidos, platos preparados, ensaladas mixtas, preparaciones a base de huevo o nata y bollería, pasta fresca, masa para tartas, pizza/quiche, productos frescos y quesos elaborados con leche cruda, verduras listas para consumir que se venden en bolsas de plástico y, en general, productos frescos con fecha de caducidad asociada a una temperatura de conservación igual o inferior a +4°C.

### Conservación y almacenamiento de alimentos.

En el ajuste recomendado, el mejor tiempo de almacenamiento en el frigorífico no es superior a 3 días; el mejor tiempo de almacenamiento puede reducir otros parámetros.

Compartimentos frigoríficos	Tipo de comida
Puerta, estantes	Alimentos que contienen conservantes naturales, como jugos, bebidas, condimentos No almacene alimentos perecederos
Cajón de verduras	Frutas, hierbas y verduras No almacene plátanos, cebollas, papas, ajo.
Estantes bajos	Producto lácteo
Estantes altos	Alimentos que no necesitan ser preparados

Condizioni di archiviazione				
Compartimiento	Tipo de compartimiento	T°C mini	T°C maxi	T°C recomendado
Compartimiento para comida descongelada	Compartimiento para alimentos frescos	0	8	4
Compartimiento para alimentos muy perecederos	Alimentos altamente perecederos	-3	3	2
Compartimiento para alimentos congelados	Sin estrella ni producción de hielo	s.o.	0	0
	1 estrella	s.o.	-6	-6
	2 estrellas	s.o.	-12	-12
	3 estrellas	s.o.	-18	-18
	4 estrellas	s.o.	-18	-18

El incumplimiento de estas temperaturas de conservación puede provocar intoxicaciones alimentarias y desperdicio de alimentos. Para una conservación óptima de los alimentos, se recomienda ajustar las temperaturas de los compartimentos de la siguiente manera:

	Tipo de compartimento	Temperatura de almacenamiento [°C]	Tipo de comida
1	Frigorífico	+2<=+8	Huevos, alimentos cocinados, alimentos empaquetados, frutas y verduras, productos diarios, pasteles, bebidas y otros alimentos no aptos para la congelación
2	Congelador de 4 estrellas	<=-18	Mariscos (pescado, camarones, crustáceos) de agua dulce, mariscos y carne (tiempo de almacenamiento recomendado 3 meses, un tiempo de almacenamiento más largo perjudicará el sabor y las cualidades nutricionales) Adecuado para alimentos congelados
3	Congelador de 3 estrellas	<=-18	Mariscos (pescado, camarones, crustáceos) de agua dulce, mariscos y carne (tiempo de almacenamiento recomendado 3 meses, un tiempo de almacenamiento más largo perjudicará el sabor y las cualidades nutricionales) Adecuado para alimentos congelados
4	Congelador de 2 estrellas	<=-12	Mariscos (pescado, camarones, crustáceos) de agua dulce, mariscos y carne (tiempo de almacenamiento recomendado 2 meses, un tiempo de almacenamiento más largo perjudicará el sabor y las cualidades nutricionales) Adecuado para alimentos congelados
5	Congelador de 1 estrella	<=-6	Mariscos (pescado, camarones, crustáceos) de agua dulce, mariscos y carne (tiempo de almacenamiento recomendado 1 mes, un tiempo de almacenamiento más largo afectará el sabor y las cualidades nutricionales) Adecuado para alimentos congelados
6	Compartimento de 0 estrellas	-6<=0	Cerdo, Carne, pescado, pollo, alimentos procesados (alimentos para ser consumidos el día de la apertura, tiempo de almacenamiento recomendado 3 días) No es adecuado para productos congelados
7	Tarifas	2<=3	Cerdo, Carne, pescado, pollo (comida para ser consumida el día de la apertura o hasta 2 días después, tiempo de almacenamiento recomendado 7 días) No es adecuado para productos congelados.
8	Alimentos frescos	0<=4	Cerdo, Carne, pescado, pollo, alimentos procesados (comida para ser consumida el día de la apertura, tiempo de almacenamiento recomendado 3 días)
9	Vinos	5<=20	Vino tinto, blanco, espumoso

## PRODUCTOS CONGELADOS / ULTRACONGELADOS

Su electrodoméstico le permite congelar alimentos, bajando rápidamente la temperatura central para que pueda conservarlos durante más tiempo. La congelación es un proceso industrial más rápido e intenso que la congelación doméstica. Los productos que compras en las tiendas están congelados.

## PREPARACIÓN DE ALIMENTOS PARA CONGELACIÓN

**Atención: la congelación no esteriliza. Por eso es importante que prepares los alimentos para congelarlos siguiendo unas sencillas normas de higiene. Lávate las**

***manos antes de tocar los alimentos y limpia los utensilios de cocina recién usados antes de volver a utilizarlos.***

Congela sólo alimentos frescos y de calidad. Escalda las frutas y verduras antes de congelarlas para que conserven su color, aroma, sabor y vitaminas, y sumérgelas unos instantes en agua hirviendo. Divide los alimentos que quieras congelar en pequeñas porciones individuales correspondientes a una comida. Las porciones pequeñas se congelan rápidamente. Envuelve bien los alimentos para evitar que pierdan sabor o se sequen. Utiliza bolsas de plástico, film de polietileno, papel de aluminio o cajas adecuadas para la congelación. Si utiliza bolsas de plástico, sáqueles el aire antes de cerrarlas.

Nota en cada envase:

- La fecha de congelación
- La fecha de caducidad
- El tipo de alimento contenido
- El número de porciones contenidas

Si compra alimentos congelados, lléveselos en último lugar cuando haga la compra. Asegúrate de comprobarlo:

- Que su embalaje no esté dañado
- Que no estén cubiertos por una capa de escarcha (esto significaría que se han descongelado parcialmente). Méталos en una bolsa isotérmica o en papel de periódico, transpórtelos rápidamente y guárdelos inmediatamente. Respetar la fecha de consumo preferente indicada en el envase.

## **ALMACENAMIENTO DE ALIMENTOS**

No coloque alimentos frescos junto a alimentos congelados para evitar que aumente la temperatura de estos últimos.

***Información: El peso máximo de alimentos que puede congelar en 24 horas se indica en la placa de características (situada en la parte trasera de su aparato) como "CAPACIDAD DE CONGELACIÓN (kg/24h)".***

## **DESCONGELAR ALIMENTOS**

Puedes descongelar los alimentos de cinco formas diferentes:

- Colocándolos en el frigorífico: el método más lento, pero más seguro
- Descongelándolos suavemente a temperatura ambiente
- En un horno tradicional a una temperatura muy baja (40/50°C)
- En el microondas
- Cocinándolos directamente.

***Atención: nunca vuelva a congelar alimentos descongelados, aunque sea parcialmente, sin haberlos cocinado antes. Le aconsejamos que no se lleve directamente a la boca productos recién salidos del congelador (helados, cubitos de hielo, etc.), ya que están a muy baja temperatura y corre el riesgo de sufrir quemaduras por frío. Evita tocar los alimentos congelados o ultracongelados con las manos mojadas, ya que podrían atascarse. Te recomendamos que sólo descongeles los alimentos para su uso inmediato.***

## 6. LIMPIEZA Y MANTENIMIENTO

### Descongelación

La descongelación de la sección frigorífica de su aparato es totalmente automática. El agua de descongelación fluye hacia una bandeja de goteo situada en la parte posterior del aparato.

La descongelación de la sección del congelador es manual.

Es necesario descongelar su aparato cuando la escarcha acumulada sea de unos 5 mm:

- Ajuste el termostato a "0" para la descongelación.
- Desconecta el aparato de la red eléctrica.
- Elimina todo el contenido de tu dispositivo.
- Deje la puerta del aparato abierta para que se derrita el hielo.
- Retire los trozos grandes de hielo si es necesario con un paño o algo que no dañe las paredes.
- No utilice agua caliente ni otros calentadores eléctricos para derretir el hielo acumulado.
- Tras la descongelación, retire el hielo/agua acumulados y limpie con un paño suave.
- Vuelva a poner en marcha el aparato siguiendo las instrucciones originales. No utilice nunca un cuchillo u otro instrumento afilado para raspar el hielo del interior.

### Limpieza del interior del aparato

Debe limpiar el interior de su aparato con una solución débil de bicarbonato sódico. A continuación, acláralo con agua caliente y una esponja o paño húmedo y sécalo. Lave los accesorios en agua caliente jabonosa y asegúrese de que estén completamente secos antes de volver a colocarlos. Puede formarse condensación en la pared inferior de su frigorífico, que saldrá por el desagüe situado detrás del cajón.

Atención: Asegúrese de que ningún trozo de alimento bloquea el desagüe de descongelación.

### Limpieza del exterior del aparato

Utilice un paño suave y no utilice limpiadores abrasivos para no dañar la superficie.

La rejilla del condensador situada en la parte trasera de la unidad y los componentes adyacentes pueden limpiarse con una aspiradora o un cepillo suave para eliminar el polvo.

### En caso de inactividad prolongada

Si no va a utilizar el aparato durante varios meses, retire todos los alimentos, apáguelo y desenchúfelo de la red eléctrica. Limpie y seque bien el interior y el exterior del aparato. Deje también la puerta abierta, bloqueándola si es necesario, para evitar la formación de condensación, olores y moho.

### Desplazamiento del dispositivo

#### Ubicación

No coloque el aparato cerca de una fuente de calor, como una cocina, una caldera o un radiador. Evite también la luz solar directa.

#### Después de la mudanza, no encienda el aparato durante 4 horas

Después de cualquier viaje, no debe enchufarse durante 4 horas. Esto es necesario para permitir que el refrigerante se reponga.

## Instalación

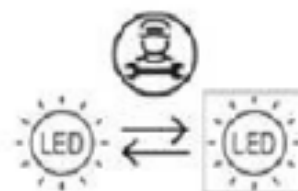
El calor se desprende de las paredes, por lo que es importante que el aire circule alrededor del aparato.

## Ahorro de energía

- El aparato debe colocarse en la parte más fresca de la habitación, alejado de fuentes de calor procedentes de otros aparatos eléctricos o de la calefacción, y no expuesto a la luz solar directa.
- Deje que los alimentos calientes se enfríen a temperatura ambiente antes de introducirlos en el aparato. La sobrecarga hará que el compresor trabaje más. Los alimentos que se congelan demasiado despacio pueden perder su calidad y estropearse.
- Asegúrate de que los alimentos están bien envasados y seca los recipientes antes de colocarlos en su interior. Esto reducirá la formación de escarcha.
- Los compartimentos de almacenamiento no deben contener papel de aluminio ni papel encerado. Estos revestimientos impiden la circulación normal del aire frío y restan eficacia al aparato.
- Organizar y etiquetar los alimentos reduce el tiempo de apertura de la puerta y las largas búsquedas. Coge toda la comida que necesites de una vez y cierra la puerta lo antes posible.

## Sustitución de la bombilla

Este dispositivo está compuesto por diodos emisores de luz (LED). El consumidor no puede cambiar este tipo de diodo. La vida útil de estos LED normalmente es suficiente para que no se realicen cambios. Sin embargo, si y a pesar de todo el cuidado puesto durante la fabricación de su dispositivo, los LED están defectuosos, póngase en contacto con su servicio postventa para cualquier intervención.



## 7. PROBLEMAS Y SOLUCIONES

### Mantenimiento

Este aparato debe ser reparado por un técnico autorizado y sólo deben utilizarse piezas de repuesto del fabricante.

En ningún caso intente reparar el aparato usted mismo.

Las reparaciones realizadas por personas inexpertas pueden causar daños graves. Póngase en contacto con el establecimiento donde realizó la compra.

### Resolución de problemas

Antes de llamar al servicio técnico, consulte la tabla siguiente para resolver los problemas más comunes.

Problemas	Soluciones
<b>Corte de electricidad</b>	No abra el congelador con demasiada frecuencia durante un corte de corriente.
<b>Ruidos inusuales</b>	✓ Compruebe que los pies de su aparato están ajustados y que son estables. ✓ Compruebe que no está en contacto con una pared.

	<ul style="list-style-type: none"> <li>✓ Compruebe que todas las piezas desmontables (bandejas, estantes, etc.) están en su sitio.</li> </ul>
<b>El aparato no se enfría lo suficiente</b>	<ul style="list-style-type: none"> <li>✓ Compruebe que la temperatura esté ajustada correctamente. Si no es así, ajuste la temperatura adecuadamente.</li> <li>✓ Compruebe que no ha introducido demasiados alimentos o alimentos calientes en el aparato.</li> <li>✓ No abra la puerta del aparato con demasiada frecuencia ni el deje abierto.</li> <li>✓ Compruebe que la puerta está bien cerrada.</li> <li>✓ Mantenga el aparato alejado de fuentes de calor.</li> <li>✓ Asegúrese de que se respeta la ventilación alrededor del aparato.</li> </ul>
<b>El aparato no se enfría</b>	<ul style="list-style-type: none"> <li>✓ Compruebe que tu aparato está bien enchufado.</li> <li>✓ Compruebe que el disyuntor de tu casa no esté desconectado, que el fusible no se haya fundido o desenroscado.</li> </ul>
<b>Se forma escarcha en el interior del aparato</b>	<ul style="list-style-type: none"> <li>✓ No abra la puerta del aparato con demasiada frecuencia ni el deje abierto.</li> </ul>
<b>Algunos alimentos no están completamente congelados.</b>	<ul style="list-style-type: none"> <li>✓ Es bastante normal que los alimentos que contienen mucho azúcar, grasa o alcohol no se congelen del todo y permanezcan parcialmente blandos (helados, zumos de fruta, etc.).</li> </ul>
<b>La carne congelada tiene rayas blancas</b>	<ul style="list-style-type: none"> <li>✓ Compruebe que la temperatura de su aparato está ajustada correctamente y no es demasiado baja.</li> <li>✓ Compruebe que no ha guardado estas carnes en el congelador durante demasiado tiempo.</li> </ul>
<b>La puerta es difícil de abrir</b>	<ul style="list-style-type: none"> <li>✓ Es normal que la puerta ofrezca cierta resistencia al abrirse, sobre todo cuando acaba de cerrarla. En su aparato se crea un pequeño vacío que sirve para que la puerta quede perfectamente sellada. Espere unos instantes antes de volver a abrirla.</li> </ul>
<b>Su dispositivo no funciona</b>	<ul style="list-style-type: none"> <li>✓ Compruebe que tu aparato está enchufado y encendido.</li> <li>✓ Compruebe que no se ha fundido el fusible de la instalación eléctrica.</li> </ul>
<b>Aparece condensación en el exterior del aparato.</b>	<ul style="list-style-type: none"> <li>✓ Esto puede deberse a un cambio en la temperatura ambiente. Limpie los restos de humedad. Si el problema persiste, póngase en contacto con el establecimiento donde realizó la compra.</li> </ul>
<b>La luz no funciona</b>	<ul style="list-style-type: none"> <li>✓ Compruebe que tu dispositivo está correctamente conectado.</li> <li>✓ Compruebe que el disyuntor de tu casa no esté desconectado, que el fusible no esté fundido o desenroscado.</li> <li>✓ Compruebe que la bombilla no esté fundida y consulte el capítulo "Cambio de la bombilla".</li> </ul>
<b>Olor particular en el aparato</b>	<ul style="list-style-type: none"> <li>✓ Compruebe que no tienes comida en mal estado, si es así, tírala.</li> <li>✓ Compruebe que los alimentos que huelen fuerte están envasados.</li> </ul>

## 8. MEDIO AMBIENTE

Este producto cumple con la Directiva 2019/290/CE de la UE sobre residuos de aparatos eléctricos y electrónicos (RAEE). Al asegurarse de que este producto se desecha correctamente, ayudará a evitar las posibles consecuencias negativas para el medio ambiente y la salud humana que podrían derivarse de la manipulación inadecuada de los residuos de este producto.



El símbolo del cubo de basura tachado en el aparato indica que este producto debe desecharse por separado de otros residuos domésticos al final de su ciclo de vida. Por lo tanto, debe llevarse a un punto de recogida selectiva de aparatos eléctricos y/o electrónicos o, si compra un aparato equivalente, al distribuidor de ese nuevo aparato.

El usuario es responsable de llevar el aparato a las instalaciones de recogida adecuadas al final de su vida útil. La recogida selectiva y adecuada para enviar el aparato no utilizado a reciclaje, tratamiento y eliminación compatible con el medio ambiente, contribuye a evitar posibles efectos negativos sobre el medio ambiente y la salud y promueve el reciclaje de los materiales de los que está compuesto el producto.

Para obtener información más detallada sobre los sistemas de recogida disponibles, póngase en contacto con el servicio local de recogida de basuras o con el establecimiento donde adquirió el aparato.

## 9. ADVERTENCIA

Con el fin de mejorar constantemente nuestros productos, nos reservamos el derecho de modificar las especificaciones técnicas sin previo aviso.

Las garantías de los productos de la marca FRIGELUX son declaradas exclusivamente por nuestros distribuidores elegidos. Nada de lo aquí expuesto podrá interpretarse como una garantía adicional.

FRIO ENTREPRISE no se hace responsable de los errores u omisiones de carácter técnico o editorial que puedan contener estos documentos.

Documento no contractual.

Su contacto como Operador Económico es:

**FRIO ENTREPRISE**

143 Boulevard Pierre Lefauchaux

72230 ARNAGE

Tel : 02 43 21 69 80

Email : Operateur@groupefrio.com