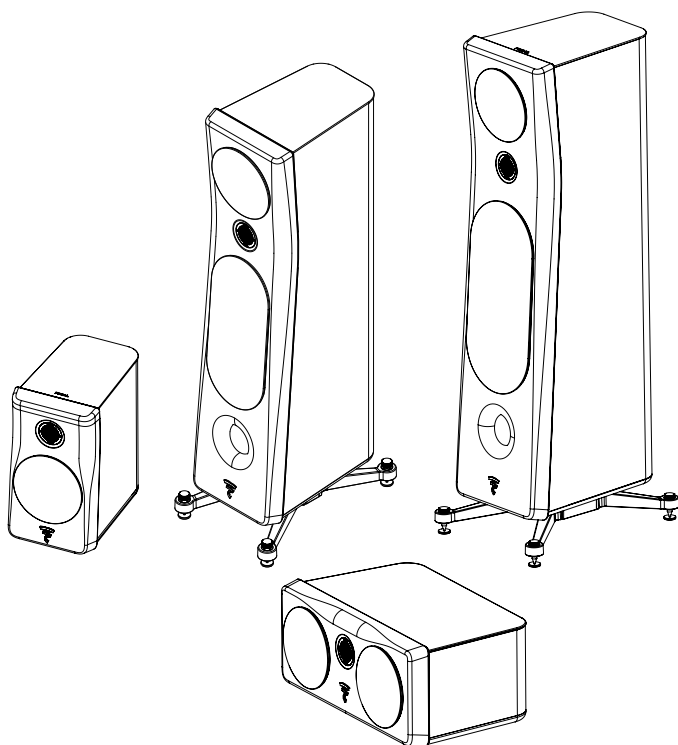


KANTA™

Manuel d'utilisation / User Manual / Gebrauchsanleitung / Manuale d'uso / Manual de uso /
Manual de utilização / Handleiding / Руководство по эксплуатации /
使用手册 / 사용 설명서 / 取扱説明書 / دليل المستخدم



 **FOCAL®**

FR

EN

DE

IT

ES

PT

NL

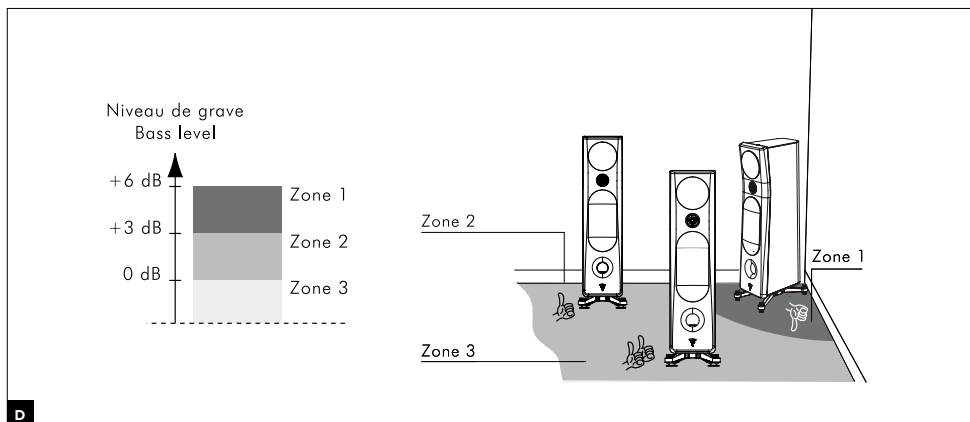
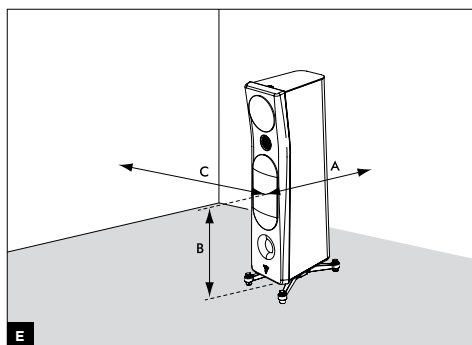
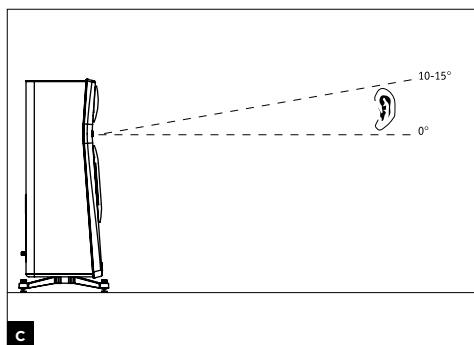
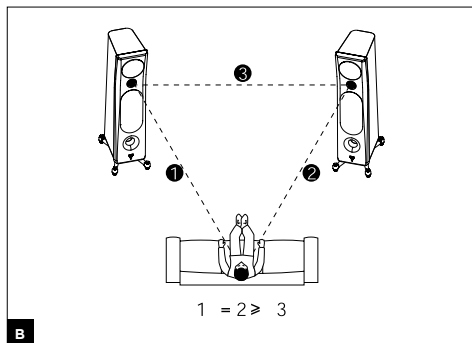
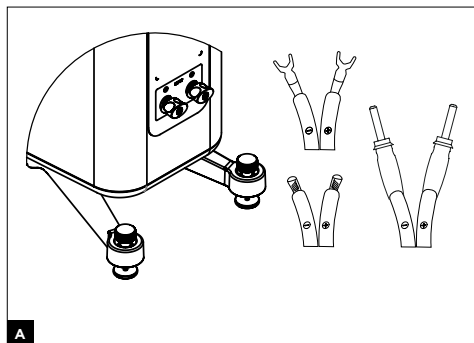
RU

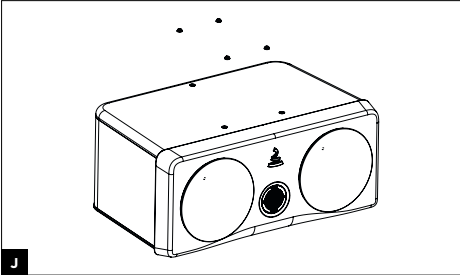
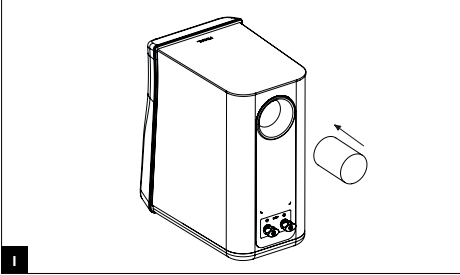
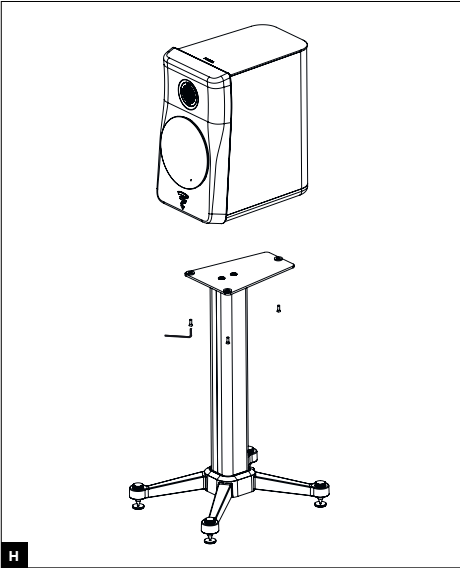
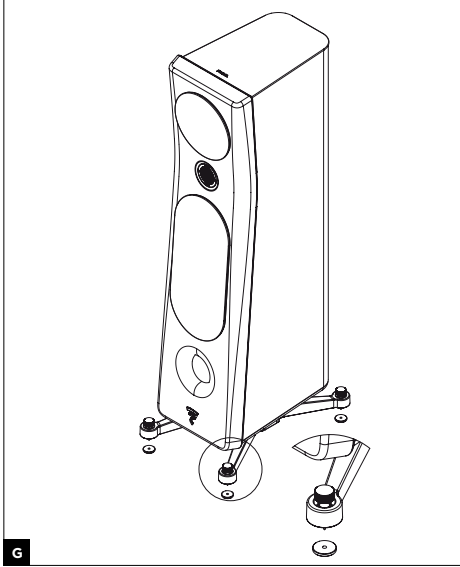
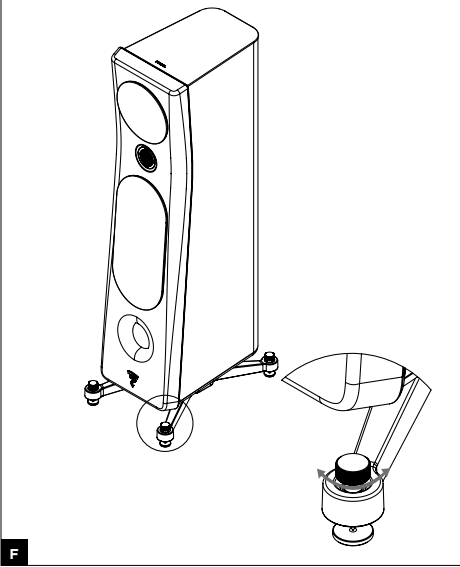
ZH

KO

JA

AR





	KANTA N°1	KANTA N°2	KANTA N°3	KANTA CENTER
Type	Bibliothèque 2 voies Bass-reflex	Colonne 3 voies Bass-reflex	Colonne 3 voies Bass-reflex	Centrale 2 voies Bass-reflex
Haut-parleurs	Grave-Médium Flax 16,5cm avec suspension TMD et moteur NIC Tweeter 'IAL3' à dôme inversé Be 27 mm	2 x Grave Flax 16,5 cm avec moteur NIC Médium Flax 16,5 cm avec suspension TMD et moteur NIC Tweeter 'IAL3' à dôme inversé Be 27 mm	2 x Grave Flax 21 cm avec moteur NIC Médium Flax 16,5cm avec suspension TMD et moteur NIC Tweeter 'IAL3' à dôme inversé Be 27 mm	2 x Grave-Médium Flax 16,5 cm avec suspension TMD et moteur NIC Tweeter 'IAL3' à dôme inversé Be 27 mm
Sensibilité (2,83V/1m)	88 dB	91 dB	91 dB	91 dB
Bande Passante (±3 dB)	46 Hz - 40 kHz	35 Hz - 40 kHz	33 Hz - 40 kHz	55 Hz - 40 kHz
Coupure basse (-6 dB)	42 Hz	29 Hz	26 Hz	50 Hz
Impédance nominale	8 Ohms	8 Ohms	8 Ohms	8 Ohms
Impédance minimale	3,9 Ohms	3,1 Ohms	3 Ohms	3,5 Ohms
Puissance ampli recommandée	25 - 150 W	40 - 300 W	40 - 400 W	40 - 200 W
Fréquence de filtrage	2400 Hz	260 Hz - 2700 Hz	250 Hz - 2500 Hz	2400 Hz
Dimensions (H x L x P)	422 x 234 x 391 mm	1118 x 321 x 477 mm	1280 x 386 x 520 mm	246 x 561 x 393 mm
Poids net (avec porte tissu)	13 kg	35 kg	46 kg	18 kg

	KANTA N°1	KANTA N°2	KANTA N°3	KANTA CENTER
Type	Two-way Bass-reflex bookshelf speaker	Three-way Bass-reflex floorstanding speaker	Three-way Bass-reflex floorstanding speaker	Two-way Bass-reflex center speaker
Drivers	6 ^{1/2} " (16.5cm) Flax mid-bass with TMD suspension and NIC motor 1 ^{1/16} " (27mm) 'IAL3' pure Beryllium inverted dome tweeter	Two 6 ^{1/2} " (16.5cm) Flax woofer with NIC motor 6 ^{1/2} " (16.5cm) Flax midrange with TMD suspension and NIC motor 1 ^{1/16} " (27mm) 'IAL3' pure Beryllium inverted dome tweeter	Two 8" (21cm) Flax woofer with NIC motor 6 ^{1/2} " (16.5cm) Flax midrange with TMD suspension and NIC motor 1 ^{1/16} " (27mm) 'IAL3' pure Beryllium inverted dome tweeter	Two 6 ^{1/2} " (16.5cm) Flax woofer with TMD suspension and NIC motor 1 ^{1/16} " (27mm) 'IAL3' pure Beryllium inverted dome tweeter
Sensitivity (2,83V/1m)	88dB	91dB	91dB	92dB
Frequency response (±3 dB)	46Hz - 40kHz	35Hz - 40kHz	33Hz - 40kHz	55Hz - 40kHz
Low frequency point (-6 dB)	42Hz	29Hz	26Hz	50Hz
Nominal impedance	8 Ohms	8 Ohms	8 Ohms	8 Ohms
Minimum impedance	3.9 Ohms	3.1 Ohms	3 Ohms	3.5 Ohms
Recommended amplifier power	25 - 150W	40 - 300W	40 - 400W	40 - 200W
Crossover frequency	2,400Hz	260Hz - 2,700Hz	250Hz - 2,500Hz	2,400Hz
Dimensions (HxWxD)	6 ^{39/64} x 9 ^{7/32} x 15 ^{25/64} " (422 x 234 x 391mm)	44 ^{1/64} x 12 ^{41/64} x 18 ^{25/32} " (1118 x 321 x 477mm)	50 ^{25/64} x 15 ^{15/64} x 20 ^{15/32} " (1280 x 386 x 520mm)	9 ^{1/16} x 22 ^{3/32} x 15 ^{15/32} " (246 x 561 x 393mm)
Net Weight (unit)	28.7lbs (13kg)	77.2lbs - (35kg)	101.4lbs (46kg)	39.6lbs (18kg)

À LIRE EN PREMIER ! INSTRUCTIONS DE SÉCURITÉ IMPORTANTES !



Le point d'exclamation contenu dans un triangle équilatéral, a pour objet de prévenir l'utilisateur de la présence d'instructions importantes mentionnées dans le mode d'emploi et relatives à la mise en oeuvre et à l'entretien de l'appareil.

1. Lire ces instructions.
2. Conserver ces instructions.
3. Prendre en considération les mises en garde.
4. Suivre toutes les instructions.
5. Ne pas utiliser cet appareil en présence d'eau.
6. Nettoyer uniquement avec un chiffon sec.
7. Ne pas installer l'appareil à proximité d'une source de chaleur tel un radiateur, une cuisinière, une bouche de chauffage ou tout autre appareil (y compris les amplificateurs) dissipant de la chaleur.
8. N'utiliser que les appareils de manutention, pieds, trépieds, supports ou tables recommandés par le fabricant ou ceux vendus avec l'appareil.
Lorsqu'un chariot est utilisé, redoublez de prudence lors du déplacement de l'ensemble chariot/appareil afin d'éviter toutes blessures par basculement.



9. Toute tâche de maintenance doit être réalisée par un personnel qualifié. Une maintenance est nécessaire à la suite de tout dommage occasionné à l'appareil, le déversement de liquide ou l'insertion d'objets à l'intérieur de l'appareil, l'exposition à la pluie ou à l'humidité, le mauvais fonctionnement ou le renversement de l'appareil.
10. Ne pas utiliser d'accessoires non recommandés par le fabricant de l'appareil afin d'éviter tout risque.

11. Ne jamais insérer un quelconque objet par les trous de ventilation de l'appareil. Il pourrait entrer en contact avec des composants soumis à de hautes tensions ou les court-circuiter et ainsi occasionner un incendie ou un choc électrique. Ne jamais répandre de liquide sur l'appareil.

12. Ne tentez pas de réparer cet appareil par vos propres moyens; l'ouverture de cet appareil peut vous exposer à des tensions dangereuses ou à d'autres risques. Pour toute intervention de maintenance, adressez-vous à un personnel qualifié.

13. Lorsque le remplacement de composants est nécessaire, assurez-vous que le technicien de maintenance utilise les composants spécifiés par le fabricant ou présentant des caractéristiques identiques à ceux correspondant à l'exemplaire d'origine. Des composants non conformes peuvent provoquer incendies, chocs électriques ou autres risques.

14. Après toute intervention ou réparation sur l'appareil, demandez au technicien de maintenance de procéder à des tests afin de vérifier que le produit fonctionne en toute sécurité.

15. L'appareil ne doit être monté sur un mur ou au plafond que si le constructeur le prévoit.

16. Afin d'éviter des dommages auditifs éventuels, ne pas écouter les enceintes à un niveau sonore élevé pendant une longue durée.

L'écoute d'enceintes à forte puissance peut endommager l'oreille de l'utilisateur et entraîner des troubles auditifs (surdité temporaire ou définitive, bourdonnements d'oreille, acouphènes, hyperacousie). L'exposition des oreilles à un volume excessif (supérieur à 85 dB) pendant plus d'une heure peut endommager l'ouïe irréversiblement.

17. Vos enceintes utilisent un tweeter à dôme inversé en Béryllium pur. Sous sa forme solide, ce matériau est inoffensif. Toutefois, de par sa nature, certaines précautions doivent être appliquées pour ne pas s'exposer à des risques inutiles :

- Le dôme Béryllium ne doit jamais être au contact d'une matière abrasive.
- Si le dôme Béryllium est endommagé sous quelque forme que ce soit, le recouvrir dès que possible sur toute sa surface de la bande adhésive de protection fournie. Vous la trouverez dans le sachet plastique contenant la notice dédiée au tweeter à dôme inversé en Béryllium pur. Prendre contact avec le revendeur afin de démonter et de remplacer le tweeter auprès d'un service compétent chez le distributeur.
- Si le dôme est brisé, les particules éventuelles de Béryllium doivent être récupérées avec soin au moyen d'un ruban adhésif puis être placées dans un sac plastique hermétiquement clos renvoyé en même temps que l'enceinte au revendeur.

Pour de plus amples informations, veuillez vous référer au manuel de précaution d'emploi présent dans l'emballage.

Vous pouvez également poser vos questions directement à l'adresse suivante :

beryllium@focal.com



(CEI 60417-6044)

Pour validation de la garantie Focal-JMlab,
il est maintenant possible d'enregistrer son produit en ligne : www.focal.com/garantie



Vous venez d'acquérir un produit Focal et nous vous en remercions. Bienvenue dans notre univers, celui de la Haute-Fidélité. Innovation, tradition, excellence et plaisir sont nos valeurs ; notre seul objectif est de vous offrir un son pur, fidèle et riche. Afin d'exploiter toutes les performances de votre produit, nous vous conseillons de lire les instructions de ce livret puis de le conserver soigneusement pour vous y référer ultérieurement.

Branchements

Les connecteurs des Kanta assurent des contacts fiables et polyvalents, pour câbles dénudés (jusqu'à 4 mm de diamètre), fourches ou fiche banane. Il est impératif de respecter la polarité des enceintes. Le connecteur marqué "+" doit être connecté sur la sortie correspondante de l'amplificateur, le connecteur marqué "-" sur la borne négative (fig. A). Si cette condition n'est pas respectée, l'image stéréo et la perception du grave se dégraderont considérablement. Choisissez des câbles de qualité de section appropriés à la longueur : votre revendeur saura vous conseiller.

Choix de l'emplacement

Vos enceintes ont été étudiées pour restituer le plus fidèlement possible toutes les formes de musiques ou programmes home cinéma. Il convient toutefois d'observer quelques règles simples pour optimiser leurs performances, garantir un bon équilibre tonal et une image sonore réaliste.

Les enceintes devront être placées de façon symétrique face à la zone d'écoute, de manière à former idéalement un triangle équilatéral avec celle-ci. Il est néanmoins possible de faire varier ces distances pour trouver le compromis idéal en fonction des conditions particulières d'aménagement (fig. B).

Les enceintes devront être placées à même hauteur sur un même plan horizontal. Idéalement, le tweeter sera placé au niveau des oreilles de l'auditeur au point d'écoute habituel (fig. C).

Ne placez pas les enceintes trop près d'un angle de la pièce et évitez de trop les rapprocher d'un mur. Ceci aura pour effet d'exciter certaines résonances du local et d'augmenter artificiellement le niveau de grave. A contrario, si le niveau de grave est jugé insuffisant, on pourra tenter de rapprocher les enceintes des murs pour le rééquilibrer (fig. D).

Optimisation

Pour les perfectionnistes, nous donnerons une formule de positionnement optimal :

Si A est la distance du centre du boomer à la paroi la plus proche (sol ou mur), B la distance intermédiaire et C la distance la plus grande ($A < B < C$), la relation $B^2 = AC$ définit la position idéale de l'enceinte.

• Exemple :

Si le centre du boomer est éloigné du mur arrière de 50 cm (A) et à 60 cm du sol (B), alors le mur latéral sera idéalement à 72 cm ($C = B^2/A = 72$ cm) (fig. E).

Conseils d'utilisation

Le comportement des enceintes dépend de l'acoustique de la pièce, du bon positionnement des enceintes dans celui-ci et de l'emplacement de l'auditeur.

Il est possible d'interagir sur ces éléments pour corriger ou améliorer un effet recherché.

La perception stéréophonique est imprécise et mal centrée : essayez de rapprocher les enceintes l'une de l'autre et/ou de les orienter vers le point d'écoute.

Le son est dur, agressif : l'acoustique de votre pièce est probablement trop réverbérante. Envisagez l'utilisation de matériaux absorbants (tapis, canapé, tentures murales, rideaux...) et réfléchissants (mobilier) pour absorber ou diffuser les résonances.

Le son est "plat", étouffé : excès de matériaux absorbants dans la pièce, le son est bouché, sans relief. Recherchez un meilleur compromis entre les matériaux absorbants et réfléchissants de votre intérieur.

D'une manière générale, on cherchera à ce que le mur placé derrière les enceintes soit de nature réfléchissante pour que le son se développe correctement. À l'inverse, le mur placé derrière la zone d'écoute sera idéalement absorbant pour éviter que des réflexions arrière ne viennent "polluer" la perception de l'image stéréophonique. Le mobilier pourra être placé judicieusement sur les murs latéraux pour diffuser les ondes sonores afin d'éviter d'exciter certaines zones de fréquences notamment dans le médium (suppression du "flutter écho").

Pointes

Les colonnes Kanta intègrent des pointes de découplage. Ces pointes permettent d'assurer une très bonne stabilité des enceintes colonnes, notamment lorsque le sol n'est pas parfaitement plan et lisse. Les pointes fournies sont réglables en hauteur, de manière à ce que les 4 pointes reposent uniformément au sol sans aucun basculement (fig. F). 4 contrepoinces sont également fournies de manière à protéger les sols tendres de type parquet bois, etc. (fig. G).



La mise en place de ces contrepoinces nécessite de basculer légèrement l'enceinte et de positionner en même temps les contrepoinces une par une sous chaque pointe. Nous recommandons fortement que cette opération soit effectuée par deux personnes et qu'une attention particulière soit portée lors de l'approche des mains à proximité des pointes (risque de blessure).

Patins en silicone

Des patins en silicone sont inclus avec l'enceinte bibliothèque Kanta N°1 et l'enceinte Kanta Center. Lorsque vous positionnez les enceintes sur une étagère ou un meuble, veillez à coller les patins en silicone avant l'installation. (fig. J).

Fixation de l'enceinte bibliothèque sur le pied

L'enceinte Kanta N°1 peut être fixée sur son pied grâce aux vis fournies (fig. H).



Assurez-vous de la stabilité de l'enceinte Kanta N°1 lors de l'assemblage de celle-ci sur le pied pour éviter toute chute. L'enceinte doit être fixée solidement sur le pied (vis bien serrées)

Mousse évent pour Kanta N°1

L'utilisation de la mousse pour évent permet de conserver les avantages du bass-reflex, lorsque les conditions d'utilisation des enceintes ne sont pas optimales, en termes de surface disponible dans une pièce (lorsque les enceintes se trouvent situées à moins de 20-30 cm d'une paroi) ou d'acoustique de pièce trop amortie. L'écoute semblera gonflée dans le grave. L'usage du tube de mousse permet de freiner et de réduire l'onde arrière émise par l'évent et ainsi d'adapter le niveau de grave à votre environnement. Utiliser le tube simultanément sur les deux enceintes. Insérer le tube de mousse dans l'évent (fig. I).

Période de rodage

Les haut-parleurs utilisés dans les enceintes Kanta sont des éléments mécaniques complexes qui exigent une période d'adaptation pour fonctionner au mieux de leurs possibilités et s'adapter aux conditions de température et d'humidité de votre environnement. Cette période de rodage varie selon les conditions rencontrées et peut se prolonger sur quelques semaines. Pour accélérer cette opération, nous vous conseillons de faire fonctionner vos enceintes une vingtaine d'heures consécutives. Une fois les caractéristiques de l'enceinte totalement stabilisées, vous pourrez profiter pleinement des performances de vos enceintes Kanta.

Précautions particulières

L'entretien des enceintes Kanta se limite à un dépoussiérage à l'aide d'un chiffon sec. Si l'enceinte est tâchée, nous vous recommandons simplement l'utilisation d'un chiffon humide.

Ne jamais utiliser de solvants, détergents, alcools ou produits corrosifs, grattoirs ou ustensiles récurants pour nettoyer la surface de l'enceinte.

Éviter la proximité d'une source de chaleur.

Placement de l'enceinte centrale Kanta Center

L'enceinte centrale doit être placée à proximité de l'écran pour une restitution réaliste des dialogues. Si un écran de projection standard est utilisé, l'enceinte centrale devra être placée au pied de cet écran pour des résultats optimaux. Si un écran micro perforé est utilisé, elle pourra alors être placée derrière l'écran, vers la moitié basse de celui-ci.

Choix de l'amplificateur

Ce n'est pas l'excès de puissance d'un amplificateur qui risque de détériorer l'enceinte et les haut-parleurs, mais au contraire, un défaut de puissance. En effet si le volume est trop élevé, l'amplificateur sature et génère des signaux parasites qui risqueraient de détruire le tweeter. La capacité dynamique et la définition des enceintes Kanta sont suffisamment élevées pour mettre en évidence les qualités et défauts des amplificateurs qui leur seront associés. Votre revendeur saura vous accompagner dans votre choix, en fonction de vos goûts et de votre budget.

Conditions de garantie

En cas de problème, adressez-vous à votre revendeur Focal.

La garantie pour la France sur tout matériel Focal est de 2 ans, non transmissible en cas de revente, à partir de la date d'achat. En cas de matériel défectueux, celui-ci doit être expédié à vos frais, dans son emballage d'origine auprès du revendeur, lequel analysera le matériel et déterminera la nature de la panne. Si celui-ci est sous garantie, le matériel vous sera rendu ou remplacé. Dans le cas contraire, un devis de réparation vous sera proposé.

La garantie ne couvre pas les dommages résultant d'une mauvaise utilisation ou d'un branchement incorrect (bobines mobiles brûlées par exemple...).

En dehors de la France, le matériel Focal est couvert par une garantie dont les conditions sont fixées localement par le distributeur officiel Focal-JMLab de chaque pays, en accord avec les lois en vigueur sur le territoire concerné.

READ FIRST ! IMPORTANT SAFETY INSTRUCTIONS !



The exclamation mark represented in an equilateral triangle is intended to alert users to the existence of important instructions in the user manual relating to the use and maintenance of the device.

1. Read these instructions.
2. Keep these instructions.
3. Take the warnings into consideration
4. Follow all the instructions.
5. Do not use this device around water.
6. Only clean with a dry cloth.
7. Keep the loudspeakers away from sources of heat, such as radiators, stoves, heat register or any other devices which give off heat (including amplifiers).
8. Only use fixing devices, stands, tripods, supports or tables recommended by the manufacturer or those supplied with the product. If using a trolley or cart, pay particular attention when moving the equipment to avoid any risk of damage or injury.



9. All maintenance must be carried out by a qualified professional. Maintenance is necessary if any damage has been caused to the device, damage due to liquid spilt on the device or objects inserted into the device, exposure to rain or humidity, a malfunction or physical damage.
10. Do not use accessories not recommended by the manufacturer to prevent any risk of damage or injury.

11. Never insert an object into the vents on the device. It may come into contact with high-voltage components or cause a short circuit which may lead to fire or electric shock. Never get liquid on the device.
12. Never try to repair this device yourself; opening the device may expose you to high-voltages and other risks. For any maintenance or repairs, contact a qualified professional.
13. When it's necessary to replace components, make sure the technician uses the components specified by the manufacturer or ones which have exactly the same characteristics as the original. Components which aren't compliant may cause a fire, an electric shock or other accidents.
14. After any repairs or an intervention on the device, ask the technician to test the equipment in order to check that the product works correctly and is safe.
15. The device must not be mounted to a wall or ceiling unless intended by the manufacturer.
16. In order to avoid damaging your hearing, do not listen to speakers at high volumes for extended periods of time.

17. Your loudspeakers use a tweeter with an inverted dome made from pure beryllium, a substance that is harmless in solid form. However, given its nature, certain precautions should be taken to avoid exposure to unnecessary risks:
 - The beryllium dome must never come into contact with abrasive materials.
 - If the beryllium dome is damaged in any way, use the protective adhesive strip supplied to cover the entire surface area of the dome, as soon as possible. You will find the adhesive strip in the plastic packet containing the leaflet for the tweeter with an inverted dome made from pure beryllium. Contact the retailer to have the tweeter dismantled and replaced by trained personnel at the distributor.
 - If the dome is broken, any beryllium particles should be carefully collected using sticky tape and then placed in a hermetically sealed plastic bag and sent back to the retailer along with the loudspeaker. For more information, please refer to the safe use manual in the box. You can also address your questions directly to: beryllium@focal.com
- Listening to speakers at high volumes can cause damage to the user's ears and may lead to hearing problems (temporary or permanent deafness, buzzing in the ears, tinnitus, hyperacusis). Exposure to excessive volumes (over 85dB) for more than one hour can cause irreparable damage to your hearing.



Please validate your Focal-JMLab warranty,
it is now possible to register your product online: www.focal.com/warranty



EN

Thank you for purchasing a Focal product. Welcome to our High-Fidelity world. Innovation, tradition, excellence and pleasure are our values; our one and only aim is to bring you a sound that is rich, pure and true. To get the most out of your product, we recommend that you read the instructions in this booklet, then store it in a safe place to refer to in the future.

Connections

Kanta connectors provide reliable, multi-purpose contacts for stripped cables (up to 4mm diameter), fork terminals or banana connectors. It is imperative to respect the connector polarity of both the loudspeaker and the amplifier. The connector marked "+" must be connected to the positive output on the amplifier and the connector marked "-" must be connected to the negative terminal (fig. A). Stereo image and bass perception would be seriously compromised if these conditions are not respected. Choose good quality cables with a cross-section appropriate to their length: your retailer will be able to advise you.

Positioning

These loudspeakers have been designed to deliver the most faithful reproduction of all kinds of music or home cinema programmes. Nonetheless, we recommend following these simple rules to optimise their performance and to guarantee good tonal balance and a realistic sound image.

The loudspeakers should be positioned symmetrically, facing the listening area, ideally forming an equilateral triangle with it. However, these distances may be adjusted to find the ideal compromise according to the design of your interior (fig. B).

The loudspeakers should be positioned at the same height, in the same horizontal plane. Ideally, the tweeter should be positioned at the same height as the listener's ears in the usual listening position (fig. C).

Do not position your loudspeakers too close to a corner of the room and do not place them too close to a wall. This will induce some unwanted room resonance and artificially increase bass response. On the other hand, if the bass level is considered to be insufficient, you could try moving the loudspeakers nearer a wall to re-balance the bass level (fig. D).

Optimisation

For perfectionists, here is a formula for optimal positioning:

If A is the distance from the centre of the woofer to the nearest floor or wall, B is the distance to the next closest floor or wall, and C is the greatest distance ($A < B < C$), the equation $B^2 = AC$ defines the ideal loudspeaker position.

• Example:

If the centre of the woofer is 20" (50cm) away from the rear wall (A) and 24" (60cm) above the floor (B), then the side wall will be ideally 28" (72cm) away [$C = B^2 / A = 28"$ (72cm)] (fig. E).

Recommendations for use

The behaviour of the loudspeakers depends on the acoustics of the listening room, on the correct positioning of the loudspeakers within the room, and on the position of the listener.

It is possible to tweak each of these parameters to obtain or improve a desired effect.

Stereo perception is imprecise and poorly centred: try moving the loudspeakers closer together and/or have them facing the listening point:

The sound is harsh, aggressive: the acoustics of your listening room are probably too reverberant. Consider using sound-absorbing materials (carpets, upholstered furniture, tapestries, curtains, etc.) and sound-reflecting materials (furniture) to absorb or diffuse resonance.

The sound is "flat", strangled: there are too many sound-absorbing materials in the room, the sound is soaked up, it has no relief. Look for the best compromise between sound-absorbing and sound-reflecting materials in your room.

In general, aim to have a reflective wall behind the loudspeakers for the sound to develop correctly. The wall behind the listening area, on the other hand, should ideally be sound-absorbing to avoid rear reflections "contaminating" the stereo image.

Furniture can be judiciously placed near the side walls of the room to diffuse sound waves and ensure certain frequency ranges are not excited, particularly in the midrange (suppression of flutter echoes).

Spikes

Kanta floorstanding loudspeakers are equipped with decoupling spikes. These spikes give the floorstanding loudspeakers very good stability, particularly on uneven floors. The height of the spikes supplied can be adjusted to ensure the 4 spikes (fig. F) rest evenly on the floor to prevent any wobbling. Four spike pads are also supplied to protect soft floors such as parquet, etc. (fig. G).



To fit the pads, tilt the loudspeaker slightly and place a pad underneath each spike, one by one. We strongly recommend that two people do this together, paying particular attention when your hands get near to the spikes, owing to the risk of injury.

Silicone pads (Kanta N° 1 , Kanta Center)

Kanta N°1 bookshelf and center speakers include silicone pads to protect the bottom of the speakers. To place the speakers on a shelf or a furniture, please stick the silicone pads before use (fig. J).

Securing the Kanta N°1 bookshelf loudspeaker to the stand



The Kanta N° 1 loudspeaker can be secured to its stand using the screws supplied (fig. H).

Make sure the Kanta No. 1 loudspeaker is stable while it is being assembled on the stand to prevent it from falling off. The speaker must be firmly secured to the stand (screws properly tightened).

Foam Bung for Bass Tuning (Kanta N°1)

This foam bung allows you to make some fine adjustments to the bass performance of your loudspeakers. The Kanta N°1 loudspeaker has been designed to reproduce deep bass in an even manner for a «free space» position. If you position your loudspeakers close to a wall, bass frequencies are further enhanced. Similarly, some rooms have an acoustic that exaggerates low bass. The foam bung allows you to reduce the amount of energy from the port tube to reduce bass levels and improve damping in such situations. It is advised that you use the foam bung for both loudspeakers. To do so, insert the foam bung into the port tube as shown in Figure I.

Break-in period

The speaker drivers used in Kanta loudspeakers are complex mechanical components which require a certain time to adapt to operate at their best and to become acclimatised to the temperature and humidity of the listening environment. This break-in period varies depending on the climate and may last a few weeks. To reduce the break-in period, we recommend operating the loudspeakers for approximately twenty consecutive hours. Once the loudspeakers' characteristics have totally stabilised, you will be able to enjoy your Kanta loudspeakers' performance to the full.

Special precautions

The only maintenance required for the Kanta loudspeakers is dusting with a dry cloth. If your loudspeaker becomes dirty, we recommend simply cleaning it with a damp cloth. Never use solvents, detergents, alcohol-based or corrosive products, scrapers or scourers to clean the surface of a loudspeaker.

Keep the loudspeakers away from sources of heat.

Kanta Center loudspeaker positioning

The Kanta Center loudspeaker must be placed within close range of the screen for realistic dialogue reproduction. If a standard projection screen is used, the center unit must be placed right under the screen for optimal performance. If a perforated, acoustically transparent screen is used, the center unit can be placed behind, at the lower half of the screen.

Choosing the right amplifier

It is not an excess of amplifier power that can damage your loudspeakers and speaker drivers but a lack of power. Moreover, if the volume is turned up too high, the amplifier saturates and generates parasite signals that may damage the tweeter. The dynamic capacity and definition of Kanta loudspeakers are sufficient to reveal the strengths and weaknesses of whatever amplifier is connected. Your retailer will be able to help you choose the amplifier best suited to your tastes and budget.

Conditions of guarantee

All Focal loudspeakers are covered by guarantee drawn up by the official Focal distributor in your country. Your distributor can provide all details concerning the conditions of guarantee. Guarantee cover extends at least to that granted by the legal guarantee in force in the country where the original purchase invoice was issued.

BITTE ZUERST LESEN! WICHTIGE SICHERHEITSMASSNAHMEN!



Ein Ausrufungszeichen in einem Dreieck weist den Nutzer auf wichtige Bedienungs- und Wartungsanweisungen in den Dokumenten hin, die dem Gerät beiliegen.

DE

1. Die Anleitung lesen.
2. Die Anleitung aufbewahren.
3. Warnhinweise beachten.
4. Alle Anweisungen befolgen.
5. Dieses Gerät niemals in der Nähe von Wasser benutzen.
6. Nur mit einem trockenen Tuch reinigen.
7. Das Gerät niemals in der Nähe einer Wärmequelle aufstellen, beispielsweise neben einem Heizkörper, Herd, Heizungsschacht bzw. in der Nähe jedes anderen Geräts (einschließlich Verstärkern), das Wärme abgibt.
8. Es sollten ausschließlich vom Hersteller empfohlene oder die im Lieferumfang des Geräts enthaltenen Transportvorrichtungen, Ständer, Stative, Halterungen oder Tische verwendet werden.
Wird ein Wagen verwendet, ist besondere Vorsicht beim Bewegen von Wagen und Gerät geboten, um Verletzungen und Schäden durch Umkippen zu vermeiden.



9. Sämtliche Wartungs- und Instandhaltungsarbeiten müssen von qualifizierten Fachleuten durchgeführt werden. Eine Wartung ist unter anderem nach Schäden am Gerät erforderlich, verschütteter Flüssigkeit oder wenn Fremdkörper ins Innere des Geräts eingedrungen sind, wenn das Gerät Regen oder Feuchtigkeit ausgesetzt wurde sowie bei Fehlfunktionen oder wenn das Gerät heruntergefallen ist.
10. Kein nicht vom Hersteller des Geräts empfohlenes Zubehör verwenden, um jegliche Gefährdung zu vermeiden.

11. Niemals Gegenstände durch die Lüftungsöffnungen des Geräts einführen. Sie könnten in Kontakt mit unter Spannung stehenden Teilen kommen und sie kurzschließen, was zu einem Brand oder Stromschlag führen kann. Das Gerät niemals in Kontakt mit Flüssigkeit bringen.
12. Versuchen Sie nicht, dieses Gerät selbst zu reparieren. Wenn Sie das Gerät öffnen, könnten Sie sich gefährlichen Spannungen oder anderen Gefahren aussetzen. Sollten Wartungs- oder Reparaturarbeiten nötig sein, wenden Sie sich bitte an entsprechend qualifizierte Fachkräfte.
13. Falls der Austausch von Komponenten erforderlich ist, stellen Sie sicher, dass der Servicetechniker die vom Hersteller angegebenen Komponenten bzw. geeignete Komponenten verwendet, die mit dem Originalteil identische Merkmale und Eigenschaften aufweisen. Nichtkonforme Komponenten können Brände, Stromschläge oder andere Gefahren verursachen.
14. Fordern Sie den Servicetechniker nach jedem Eingriff bzw. jeder Reparatur am Gerät auf, Tests durchzuführen, um sicherzustellen, dass das Produkt sicher funktioniert.
15. Das Gerät darf nur an einer Wand oder Decke montiert werden, wenn dies vom Hersteller vorgesehen ist.
16. Um mögliche Hörschäden zu vermeiden, sollte das Produkt nicht über längere Zeit bei hoher Lautstärke genutzt werden.
Die Nutzung eines Musikwiedergabegeräts auf hoher Leistungsstufe kann das Hörsystem des Benutzers schädigen und Hörprobleme verursachen (vorübergehender oder dauerhafter Hörverlust, Klingeln in den Ohren, Tinnitus, Hyperakusis).
Werden die Ohren länger als eine Stunde mit hoher Lautstärke (über 85 dB) beschallt, kann das Gehör dadurch irreversibel geschädigt werden.

17. Ihre Lautsprecher sind mit Hochtönern mit Inverskalotte aus reinem Beryllium ausgestattet. In seiner festen Form ist dieses Material harmlos. Aufgrund seiner Beschaffenheit müssen jedoch bestimmte Vorkehrungen getroffen werden, um sich nicht unnötigen Risiken auszusetzen:
 - Die Beryllium-Kalotte nach dem Öffnen des Geräts darf niemals mit Abrasivstoffen in Kontakt gelangen.
 - Ist die Beryllium-Kalotte in irgendeiner Form beschädigt, decken Sie sie so schnell wie möglich mit dem mitgelieferten Schutzklebeband vollflächig ab. Sie finden es in dem Kunststoffbeutel mit dem Handbuch für den Hochtöner mit Inverskalotte aus reinem Beryllium. Wenden Sie sich bitte an Ihren Fachhändler, um den Hochtöner bei der zuständigen Abteilung des Vertriebshändlers ausbauen und ersetzen zu lassen.
 - Ist die Kalotte zerbrochen, müssen mögliche Beryllium-Teilchen eingesammelt und in einen luftdicht verschlossenen Kunststoffbeutel gefüllt werden. Sie wird zusammen mit dem Lautsprecher an den Händler gesendet.
Weitere Informationen finden Sie in den Sicherheitsanweisungen, die der Verpackung beiliegen.
Sie können Ihre Fragen auch direkt an die folgende Adresse richten: beryllium@focal.com



(CEI 60417-6044)

Registrieren Sie Ihr Produkt online, um Ihre Focal-JMLab-Garantie zu bestätigen:
www.focal.com/warranty



Sie haben soeben ein Focal-Produkt erworben, und wir möchten uns bei Ihnen dafür bedanken. Willkommen in unserer Welt der hohen Wiedergabequalität. Innovation, Tradition, Exzellenz und Genuss sind unsere Werte; und es ist unser einziges Ziel, Ihnen ein reines, treues und reichhaltiges Klangvergnügen zu vermitteln. Um den vollen Leistungsumfang dieses Produkts zu entdecken, empfehlen wir Ihnen, die in diesem Handbuch enthaltenen Anweisungen aufmerksam durchzulesen und dieses sorgfältig für die spätere Bezugnahme aufzubewahren.

Anschlüsse

Die Anschlüsse der Kanta-Lautsprecher sorgen für zuverlässigen Kontakt und sind für blanke Kabelenden (bis 4 mm Durchmesser), Kabelschuhe oder Bananenstecker geeignet. Achten Sie unbedingt sowohl lautsprecher- als auch verstärkerseitig auf die korrekte Polarität: Die mit „+“ markierte Buchse muss mit dem Pluspol, die mit „-“ markierte Buchse mit dem Minuspol des Verstärkerausgangs verbunden werden (Abb. A). Bei inkorrekt polarisierter Verbindung werden sowohl Stereoabbildung als auch Basswiedergabe erheblich beeinträchtigt. Wählen Sie Qualitätskabel mit einem für die Länge geeigneten Querschnitt. Ihr Händler wird Sie beraten.

Aufstellung

Ihre Lautsprecher wurden für höchstmögliche Klangtreue bei der Wiedergabe aller Arten von Musik und Heimkino entwickelt. Wir empfehlen jedoch die Beachtung folgender Regeln, um tonale Balance und ein realistisches Klangbild zu gewährleisten.

Die Lautsprecher sollten symmetrisch zum Hörplatz aufgestellt werden und idealerweise ein gleichseitiges Dreieck mit diesem bilden. Wenn die Einrichtung es nicht zulässt, kann von diesem Ideal abgewichen werden (Abb. B).

Die Lautsprecher sollten vertikal und horizontal gleich ausgerichtet sein. Idealerweise befindet sich der Hochtöner auf derselben Höhe wie die Ohren des Zuhörers (Abb. C). Stellen Sie die Lautsprecher nicht zu nahe an eine Wand oder in eine Ecke des Raums, da dies ungewollte Resonanzen und eine unnatürliche Verstärkung der Basswiedergabe zur Folge hätte. Wenn die Basswiedergabe als unzureichend empfunden wird, können die Lautsprecher näher an die Wand gerückt werden, um die tonale Balance herzustellen (Abb. E).

Optimierung

Wenn Sie die Lautsprecheraufstellung perfektionieren wollen, können Sie anhand folgender Formel die optimale Position ermitteln:

Wenn A der Abstand von der Mitte des Tieftöners zur nächsten Raumgrenze (Wand oder Boden) ist, B der nächstgrößere Abstand und C der größte ($A < B < C$), wird die ideale Position des Lautsprechers durch folgende Formel errechnet: $B^2 = AC$.

Beispiel:

Wenn die Mitte des Tieftöners 50 cm von der Rückwand (A) und 60 cm vom Boden (B) entfernt ist, sollte zur Seitenwand ein Abstand von 72 cm gewählt werden ($C = B^2/A = 72$ cm; Abb. E).

Empfehlungen

Das klangliche Ergebnis hängt von der Akustik des Raums sowie von der Positionierung der Lautsprecher und des Zuhörers ab.

Durch die Veränderung dieser Parameter lassen sich bestimmte Effekte erzielen oder verstärken.

Die Stereoabbildung ist ungenau und nicht zentriert: Verringern Sie den Abstand zwischen den beiden Lautsprechern oder zwischen den Lautsprechern und dem Hörplatz.

Der Klang ist hart, aggressiv: Ihr Raum hat wahrscheinlich zu viel Nachhall. Erwägen Sie den Einsatz absorbierender (Teppich, Sofa, Wandbehänge, Vorhänge usw.) und reflektierender Materialien (Möbel), um Schall zu dämpfen bzw. zu streuen.

Der Klang ist „flach“, nicht lebendig: Es befindet sich zu viel absorbierendes Material im Raum, wodurch der Klang zu stark gedämpft wird. Stellen Sie ein ausgewogenes Verhältnis zwischen absorbierenden und reflektierenden Materialien in Ihrem Raum her.

Im Allgemeinen sollte man dafür sorgen, dass die Wand hinter den Lautsprechern reflektierend wirkt, damit sich der Klang richtig entfalten kann. Im Gegensatz dazu sollte die Wand hinter dem Hörplatz absorbierend wirken, um zu vermeiden, dass Reflexionen von dieser Wand die Stereoabbildung beeinträchtigen.

An den Seitenwänden platzierte Möbel können dazu beitragen, Schallwellen aufzubrechen und so Raumresonanzen insbesondere im Mitteltonbereich vorzubeugen (Unterdrückung des Flatterechos).

Spikes

Der Kanta-Standlautsprecher sind mit höhenverstellbaren Spikes ausgestattet. Sie sorgen für einen stabilen Stand, insbesondere wenn der Boden nicht ganz eben ist. Justieren Sie die Spikes so, dass sie alle mit dem Boden in Kontakt sind, um ein Kippen des Lautsprechers zu verhindern. Ziehen Sie dann die Kontermuttern fest (Abb. F). Der Lieferumfang der Kanta enthält vier Parkettschoner, mit denen empfindliche Böden (Holzparkett usw.) geschützt werden können (Abb. G).



Die Anbringung dieser Untersetzer erfordert ein leichtes Kippen des Lautsprechers und die gleichzeitige Positionierung der einzelnen Untersetzer unter jedem Spike. Wir empfehlen dringend, diesen Arbeitsschritt von zwei Personen durchführen zu lassen und besondere Vorsicht walten zu lassen, wenn Sie die Hände den Spikes annähern (Verletzungsgefahr).

Silikon-Pads für Kanta 1 und Kanta Center

Im Lieferumfang von Kanta Library Lautsprecher Nr. 1 et Kanta Center Lautsprecher sind Silikon-Pads enthalten. Wenn Sie die Lautsprecher auf einem Regal oder einem Möbelstück aufstellen, achten Sie darauf, dass Sie die Silikon-Pads vor der Installation ankleben. (Abb. J).

Befestigung des Kanta N°1 Library-Lautsprechers am Stativ

Der Kanta-Lautsprecher N°1 kann mit den im Lieferumfang enthaltenen Schrauben an seinem Stativ befestigt werden (Abb. H).



Achten Sie bei der Montage auf die Stabilität des Kanta-Lautsprechers N°1 auf dem Stativ, um sämtliche Stürze zu vermeiden. Der Lautsprecher muss fest auf dem Stativ fixiert werden (Schrauben fest angezogen).

Schaumstoffdämpfer zur Anpassung der Basswiedergabe (Kanta N°1)

Mit den Schaumstoffdämpfern für die Bassreflexöffnungen können Sie bei Bedarf die Basswiedergabe Ihrer Kanta-N°1-Lautsprecher anpassen. Wenn nur eine begrenzte Fläche im Raum vorhanden ist (und die Lautsprecher daher in einem Abstand von weniger als 20–30 cm von einer Wand entfernt stehen) oder bei extrem gedämpfter Raumakustik werden die Bassfrequenzen unnatürlich verstärkt. Durch Einsetzen der Schaumstoffdämpfer (Abb. I) können Sie die Basswiedergabe verringern; setzen Sie in diesem Fall stets in beide Lautsprecher einen Dämpfer ein.

Einspielzeit

Die in den Kanta-Modellen verwendeten Lautsprecherchassis sind komplexe mechanische Bauteile, die eine gewisse Zeit benötigen, um sich an die Temperatur- und Feuchtigkeitsbedingungen Ihres Hörraums anzupassen und optimale Performance zu bieten. Die Einspielzeit hängt von verschiedenen Faktoren ab und kann mehrere Wochen betragen. Um den Vorgang zu beschleunigen, empfehlen wir, etwa zwanzig Stunden am Stück Musik über die Lautsprecher laufen zu lassen. Nachdem sich die mechanischen Eigenschaften der Chassis vollständig stabilisiert haben, können Sie das gesamte klangliche Potenzial Ihrer Kanta-Lautsprecher genießen.

Besondere Vorsichtsmaßnahmen

Die Pflege der Kanta-Lautsprecher beschränkt sich auf gelegentliches Abstauben mit einem trockenen Tuch. Flecken am Lautsprechergehäuse sollten mit einem feuchten Tuch entfernt werden. Verwenden Sie niemals Lösungs- bzw. Reinigungsmittel, Alkohole, Ätzmittel, Schaber oder Schleifmittel, um die Oberfläche des Gehäuses zu reinigen. Halten Sie die Lautsprecher von Hitzequellen fern.

Positionierung des Kanta Center

Der Centerlautsprecher sollte für eine realistische Wiedergabe der Dialoge möglichst nahe am Bildschirm platziert sein. Wenn Sie eine Standard-Kinoleinwand verwenden, sollte der Kanta Center mittig unterhalb der Leinwand aufgestellt werden. Wenn Sie eine perforierte, akustisch durchlässige Leinwand verwenden, kann der Kanta Center auch hinter der Leinwand mittig in der unteren Hälfte der Projektionsfläche positioniert werden (Abb. J).

Wahl des Verstärkers

Ihre Lautsprecher können eher durch zu schwache als durch zu leistungsstarke Verstärker beschädigt werden. Wenn eine zu hohe Lautstärke gewählt wird, erreicht der Verstärker den Sättigungsbereich und erzeugt Störsignale, die den Hochtöner beschädigen können. Die dynamische Kapazität und das Auflösungsvermögen der Kanta-Lautsprecher sind groß genug, um die Qualitäten oder Fehler jedes angeschlossenen Verstärkers aufzuzeigen. Ihr Händler wird Ihnen bei der Wahl eines passenden Verstärkers behilflich sein.

Garantiebedingungen

Alle Focal-Produkte werden von einer Garantie abgedeckt, die von der offiziellen Focal-Vertriebsgesellschaft Ihres Landes ausgearbeitet wurde. Diese kann Ihnen weiterführende Informationen zu den Garantiebedingungen zur Verfügung stellen. Die Garantie umfasst mindestens die Bedingungen, die vom Gesetzgeber des Landes, in dem der Original-Kaufbeleg ausgestellt wurde, eingeräumt werden.

LEGGERE PRIMA DELL'USO! IMPORTANTI PRECAUZIONI DI SICUREZZA!



Il punto esclamativo contenuto in un triangolo equilatero, ha come scopo quello di avvertire l'utente della presenza di istruzioni importanti menzionate nella modalità d'uso e relative al funzionamento e alla manutenzione dell'apparecchio.

1. Leggere le istruzioni.
2. Conservare le istruzioni.
3. Prendere in considerazione le avvertenze.
4. Seguire tutte le istruzioni.
5. Non utilizzare questo dispositivo in presenza di acqua.
6. Pulire unicamente con un panno asciutto.
7. Non installare l'apparecchio vicino a fonti di calore come un radiatore, una cucina, una bocchetta del riscaldamento o altri dispositivi (inclusi gli amplificatori) che emanano calore.
8. Utilizzare esclusivamente apparecchi per la manutenzione, piedini, treppiedi, supporti o tavoli raccomandati dal produttore o venduti con l'apparecchio. Quando si usa un carrello, è necessario prestare particolare attenzione quando si sposta l'insieme carrello/apparecchio al fine di evitare tutte le lesioni causate dal movimento.



9. Qualsiasi operazione di manutenzione deve essere eseguita da personale qualificato. È necessaria una manutenzione a seguito di eventuali danni al dispositivo, la fuoriuscita di liquido o l'inserimento di oggetti all'interno dell'apparecchio, l'esposizione alla pioggia o all'umidità, il malfunzionamento o il rovesciamento del dispositivo.
10. Non utilizzare accessori non consigliati dal produttore del dispositivo per evitare qualsiasi rischio.

11. Non inserire mai nessun oggetto attraverso i fori di ventilazione del dispositivo. Potrebbe venire a contatto con componenti ad alta tensione o cortocircuitarli e quindi causare un incendio o uno choc elettrico. Non far cadere mai del liquido sul dispositivo.
12. Non tentare di riparare il dispositivo con mezzi propri; l'apertura di questo dispositivo può esporre a tensioni pericolose o ad altri rischi. Per qualsiasi intervento di manutenzione, rivolgersi a personale qualificato.
13. Quando è necessaria la sostituzione di componenti, assicurarsi che il tecnico di servizio utilizzi componenti specificati dal produttore o con caratteristiche identiche a quelle corrispondenti all'originale. Componenti non conformi possono causare incendi, choc elettrici o altri pericoli.
14. Dopo qualsiasi intervento o riparazione del dispositivo, chiedere al tecnico di eseguire dei test per verificare che il prodotto funzioni in totale sicurezza.
15. Il dispositivo non deve essere montato su un muro o sul soffitto, a meno che il costruttore non lo preveda.
16. Per evitare possibili danni all'udito, non ascoltare ad alto volume per un tempo prolungato. L'esposizione delle orecchie a volume eccessivo (superiore a 85 dB), per più di un'ora, può danneggiare irreversibilmente l'udito. L'ascolto di un lettore di musica a forte potenza può danneggiare l'orecchio dell'ascoltatore e causare problemi all'udito (perdita temporanea o permanente dell'udito, ronzio nelle orecchie, acufene, iperacusia).

17. I diffusori utilizzano un tweeter a cupola rovesciata in puro berillio. Nella sua forma solida, questo materiale è inoffensivo. Tuttavia, vista la sua natura, è necessario adottare alcune precauzioni in modo da non esporsi a rischi inutili:
 - La cupola in berillio non deve mai entrare in contatto con un materiale abrasivo
 - Se la cupola in berillio viene in qualche modo danneggiata, appena possibile recuperare i detriti su tutta la sua superficie con la striscia adesiva di protezione a corredo.
 Si trova nella busta di plastica contenente le istruzioni del tweeter a cupola rovesciata in puro berillio. Contattare il rivenditore per far smontare e sostituire il tweeter da addetti all'assistenza competenti presso il distributore.
 - Se la cupola è rotta, le eventuali particelle di berillio devono essere recuperate accuratamente con un nastro adesivo e poi devono essere messe in una busta di plastica chiusa ermeticamente da rinviare al rivenditore insieme al diffusore.
 Per maggiori informazioni, consultare il manuale di precauzioni per l'uso annesso alla confezione. È possibile anche rivolgere delle domande direttamente al seguente indirizzo:
beryllium@focal.com



(CEI 60417-6044)

Per validare la garanzia Focal-JMLab adesso è possibile registrare il prodotto on-line su: www.focal.com/warranty



La ringraziamo per avere acquistato un prodotto Focal. Le diamo il benvenuto nel nostro l'universo: quello dell'Alta fedeltà. Innovazione, tradizione, eccellenza e piacere sono i nostri valori. E il nostro obiettivo è uno solo: offrire agli ascoltatori un suono puro, fedele e ricco. Per sfruttare al meglio tutte le prestazioni del suo prodotto le consigliamo di leggere le istruzioni di questo libretto e conservarlo con cura per poterlo consultare anche in un secondo tempo.

Collegamento

I connettori dei Kanta garantiscono dei contatti affidabili e polivalenti, per cavi spellati (fino a 4 mm di diametro), forcelle o banane. È obbligatorio rispettare la polarità dei diffusori. Il connettore segnato con "+" deve essere collegato all'uscita corrispondente dell'amplificatore, il connettore segnato con "-" sul morsetto negativo (fig. A). Se questa condizione non viene rispettata, l'immagine stereo e la percezione dei bassi si degradano considerevolmente. Scegliere dei cavi di qualità di sezione appropriati alla lunghezza: il vostro rivenditore vi saprà consigliare.

Scelta della posizione

I vostri diffusori sono stati studiati per restituire, nel modo più fedele possibile, tutte le forme di musica o programmi home cinema. Si raccomanda comunque di osservare qualche semplice regola per ottimizzare le loro prestazioni, garantire un buon equilibrio tonale e un'immagine sonora realista.

I diffusori dovranno essere posizionati simmetricamente, di fronte alla zona d'ascolto, in modo da formare idealmente un triangolo equilatero con questa. È tuttavia possibile variare queste distanze per trovare il compromesso ideale in funzione delle condizioni particolari di arredo (fig. B).

I diffusori dovranno essere posizionati alla stessa altezza, su uno stesso piano orizzontale. Idealmente, il tweeter dovrà essere posizionato a livello dell'orecchio dell'ascoltatore, secondo il punto d'ascolto abituale (fig. C). Non posizionate i diffusori troppo vicino ad uno degli angoli della stanza ed evitate di avvicinarli troppo al muro. Questo avrebbe come effetto quello di sollecitare alcune risonanze del locale e aumentare artificialmente il livello dei bassi. Al contrario, se il livello dei bassi è giudicato insufficiente, si potrà cercare di avvicinare i diffusori ai muri per riequilibrarli (fig. E).

Ottimizzazione

Per i perfezionisti, offriremo adesso la formula ottimale di posizionamento:

Se A è la distanza dal centro dell'altoparlante alla parete più vicina (pavimento o muro), B la distanza intermedia e C la distanza maggiore ($A < B < C$), la relazione $B^2 = AC$ definisce la posizione ideale del diffusore.

Esempio:

Se il centro dell'altoparlante è distante 50 cm dal muro posteriore (A) e 60 cm dal pavimento (B), allora la parete laterale sarà idealmente a 72 cm ($C = B^2/A = 72$ cm) (fig. D).

Consigli per l'utilizzo

Il comportamento dei diffusori dipende dall'acustica della stanza, dal corretto posizionamento dei diffusori nella stanza e dalla posizione dell'ascoltatore.

È possibile agire su questi elementi per correggere o migliorare un effetto ricercato.

La percezione stereofonica è imprecisa e mal centrata: provate ad avvicinare i diffusori uno all'altro e/o ad orientarli verso il punto d'ascolto.

Il suono è duro ed aggressivo: l'acustica della stanza è probabilmente troppo riverberante. Contemplate l'utilizzo di materiali assorbenti (tappeti, divani, arazzi, tende...) e riflettenti (arredi) per assorbire o diffondere le risonanze.

Il suono è "piatto", smorzato: eccesso di materiali assorbenti nella stanza, il suono è bloccato, senza rilievo.

Cercate un compromesso migliore tra materiali assorbenti e riflettenti del vostro arredo.

In maniera generale, si cercherà di fare in modo che il muro dietro i diffusori sia di natura riflettente affinché il suono si sviluppi in maniera corretta. Al contrario, il muro dietro la zona d'ascolto dovrà essere idealmente assorbente per evitare che dei riflessi posteriori "inquinino" la percezione dell'immagine stereofonica.

I mobili potranno essere posizionati con criterio sulle pareti laterali per diffondere le onde sonore al fine di evitare la sollecitazione di alcune zone di frequenza, Kantattutto nei suoni medi (soppressione dell'effetto "flutter echo").

Piedini

Le colonne Kanta hanno dei piedini di equilibramento. Questi piedini permettono di garantire un'ottima stabilità dei diffusori colonne, Kantattutto quando il pavimento non è perfettamente piano e liscio. I piedini forniti sono regolabili in altezza, in modo che i 4 piedini si posino uniformemente al suolo, senza nessuna oscillazione. Vengono forniti anche 4 tacchetti (fig. F), in modo da proteggere i pavimenti più delicati, come parquet, ecc. (fig. G).



Per sistemare questi spike occorre inclinare leggermente il diffusore e contemporaneamente posizionare gli spike uno ad uno sotto ogni punta. Si consiglia vivamente di eseguire questa operazione in due persone e di fare molta attenzione quando si avvicinano le mani alle punte (rischio di ferirsi).

Pattini di silicone per Kanta N°1 e Kanta Center

Il diffusore biblioteca Kanta N°1 e il diffusore Kanta Center include dei pattini di silicone. Quando si posizionano i diffusori su una mensola o un mobile, prima dell'installazione attaccare con attenzione i pattini di silicone.

(fig. J).

Fissaggio del diffusore biblioteca sul piede

Il diffusore Kanta N°1 può essere fissato sul suo piede con le viti in dotazione (fig. H).



Per evitare ogni eventuale rischio di caduta, quando si monta il diffusore Kanta N°1 sul piede verificare che sia stabile. Il diffusore deve essere saldamente fissato sul piede (stringere forte le viti).

Sfiatatoio in schiuma per Kanta N°1

L'utilizzo dello sfiatatoio in schiuma consente di conservare i vantaggi del bass-reflex, quando le condizioni d'utilizzo delle casse non sono ottimali in termini di superficie disponibile in una stanza (quando le casse sono a meno di 20-30 cm da una parete) o in termini di acustica della stanza smorzata. L'ascolto sembrerà amplificato nei bassi. L'utilizzo del tubo di schiuma consente così di frenare e di ridurre l'onda posteriore emessa dallo sfiatatoio per adattare il livello di bassi all'ambiente. Il tubo deve essere utilizzato contemporaneamente sulle due casse. Per fare ciò, inserire il tubo di schiuma nello sfiatatoio come indicato nella figura 1.

Periodo di rodaggio

Gli altoparlanti utilizzati nei diffusori Kanta sono degli elementi meccanici complessi che esigono un periodo di adattamento per funzionare al meglio delle loro possibilità e adattarsi alle condizioni di temperatura e umidità dell'ambiente. Questo periodo di rodaggio varia a seconda delle condizioni incontrate e può prolungarsi di qualche settimana. Per accelerare questa operazione, vi consigliamo di far funzionare i diffusori per una ventina di ore consecutive. Una volta stabilizzate totalmente le caratteristiche del diffusore, potrete godere appieno delle prestazioni dei vostri diffusori Kanta.

Precauzioni particolari

L'unica manutenzione di cui avranno bisogno i diffusori Kanta sarà quella di essere spolverati con un panno asciutto. Se il diffusore è macchiato, vi consigliamo semplicemente di usare un panno umido.

Non utilizzare mai solventi, detersivi, alcool, prodotti corrosivi o abrasivi per pulire la superficie del diffusore.

Evitare la vicinanza con le fonti di calore.

Posizionamento della cassa centrale Kanta Center

La cassa centrale deve essere posizionata in prossimità dello schermo per una restituzione realista dei dialoghi. Se viene utilizzato uno schermo standard, la cassa centrale dovrà essere posizionata ai piedi dello schermo per risultati ottimali. Se viene utilizzato uno schermo microperforato, in questo caso potrà essere posizionata dietro lo schermo, più o meno nella parte bassa.

Scelta dell'amplificatore

Non è l'eccesso di potenza di un amplificatore che rischia di deteriorare il diffusore e gli altoparlanti ma, al contrario, una mancanza di potenza. In effetti se il volume è troppo elevato, l'amplificatore satura e genera dei segnali parassiti che rischierebbero di distruggere il tweeter. La capacità dinamica e la definizione dei diffusori Kanta sono sufficientemente elevati per mettere in evidenza le qualità e difetti degli amplificatori associati. Il vostro rivenditore saprà consigliarvi nella scelta, in funzione dei vostri gusti e del vostro budget.

Condizioni di garanzia

Tutti gli altoparlanti Focal sono coperti da garanzia emessa dal distributore ufficiale Focal del tuo paese. Il tuo distributore potrà fornirti tutti i dettagli relativi alle condizioni di garanzia. La copertura della garanzia comprende quanto concesso dalla garanzia legale in forza nel paese in cui è stata emessa la fattura d'acquisto originale.

¡PARA LEER EN PRIMER LUGAR! ESTAS INSTRUCCIONES DE SEGURIDAD SON IMPORTANTES!



El punto de exclamación dentro de un triángulo equilátero tiene como fin prevenir al usuario ante instrucciones importantes mencionadas en las instrucciones de uso y relacionadas con la puesta en marcha y limpieza del aparato.

1. Lea estas instrucciones.
2. Conserve estas instrucciones.
3. Considere las advertencias.
4. Siga todas las instrucciones
5. No utilice este aparato en presencia de agua.
6. Límpielo únicamente utilizando un paño seco.
7. No instale el aparato en las proximidades de fuentes de calor como radiadores, cocinas, salidas de calefacción o cualquier otro aparato (incluidos los amplificadores) que disipen el calor.
8. Utilice únicamente herramientas de mantenimiento, pies, trípodes, soportes o mesas recomendadas por el fabricante o los que se venden con este aparato.
Si se utiliza un carrito, aumente la prudencia al desplazar el conjunto carrito/aparato para evitar cualquier lesión por basculación.



9. Cualquier tarea de mantenimiento deberá ser realizada por personal cualificado. Es necesario realizar un mantenimiento después de cualquier daño ocasionado en el aparato, caída de líquido o inserción de objetos en el interior del aparato, exposición a la lluvia o a la humedad, funcionamiento inadecuado o caída de dicho aparato.
10. Para evitar posibles riesgos, no utilice accesorios que no hayan sido recomendados por el fabricante.

11. Nunca introduzca objetos en los orificios de ventilación del aparato. Podrían entrar en contacto con piezas sometidas a altas tensiones o producir un cortocircuito, ocasionando un incendio o un choque eléctrico. Nunca tome líquido sobre el aparato.
12. No trate de reparar este aparato por sus propios medios; la apertura del mismo podría exponerle a tensiones peligrosas o a otro tipo de riesgos. Para cualquier intervención de mantenimiento, diríjase a personal cualificado.
13. Si es preciso sustituir alguna pieza, asegúrese de que el técnico de mantenimiento utilice los componentes especificados por el fabricante o que presenten características idénticas a las del elemento original. Los componentes no conformes pueden provocar incendios, choque eléctrico u otros riesgos.
14. Después de cualquier intervención o reparación en el aparato, solicite al técnico de mantenimiento la realización de pruebas para comprobar que el producto funciona de forma completamente segura.
15. El aparato no debe montarse en paredes o techos no previstos por el fabricante.
16. Con el fin de evitar eventuales daños auditivos, no escuchar a un nivel sonoro elevado de forma prolongada.
La escucha de un reproductor de música de potencia elevada puede dañar el oído del usuario y entrañar problemas auditivos (sordera temporal o definitiva, zumbidos en el oído, acúfenos, hiperacusia).
La exposición de los oídos a un volumen excesivo (superior a 85 dB) durante más de una hora puede dañar la audición de forma irreversible.

17. Sus bafles utilizan un tweeter de cúpula invertida en berilio puro. En su forma sólida, este material es inofensivo. No obstante, debido a su naturaleza, deben tomarse ciertas precauciones para no exponerse a riesgos innecesarios:
 - La cúpula de berilio no deberá estar nunca en contacto con materiales abrasivos.
 - Si la cúpula de berilio sufre cualquier tipo de daño, recubrir lo más rápidamente posible toda su superficie con la cinta adhesiva de protección suministrada. Encontrará esta cinta en la bolsa de plástico que contiene las instrucciones del tweeter de cúpula invertida en berilio puro. Póngase en contacto con el vendedor para que un servicio competente del distribuidor desmonte y reemplace el tweeter.
 - Si la cúpula está rota, las posibles partículas de berilio deberán recuperarse cuidadosamente con una cinta adhesiva e introducirse en una bolsa de plástico herméticamente cerrada, que se enviará al punto de venta junto con el baffle. Para más información, consulte el manual de precauciones de uso que encontrará en el embalaje. También puede dirigir sus preguntas directamente a la siguiente dirección: beryllium@focal.com



(CEI 60417-6044)

KANTA™

Manual de uso

Para validar la garantía Focal-JMab,
ahora también puede registrar su producto en línea: www.focal.com/warranty



Acaba de adquirir un producto Focal y se lo agradecemos. Le damos la bienvenida a nuestro universo, el de la alta fidelidad. La innovación, la tradición, la excelencia y el placer son nuestros valores; nuestro único objetivo es ofrecerle un sonido puro, fiel y lleno de matices. Para aprovechar al máximo las características de este equipo, le aconsejamos que lea estas instrucciones y que las conserve después en un lugar seguro para consultarlas posteriormente.

Conexiones

Los conectores de Kanta garantizan contactos fiables y polyvalentes para cables pelados (hasta 4 mm de diámetro), revestidos o tipo banana. Es necesario respetar la polaridad de los periféricos. El conector marcado con "+" debe conectarse a la salida correspondiente del amplificador y el conector marcado con "-" en el borne negativo (fig. A). Si no se respeta esta condición, el sonido estéreo y la audición de los graves se degradarán considerablemente. Seleccione cables de calidad con la sección adecuada a la longitud. Su vendedor le aconsejará al respecto.

Elección del emplazamiento

Sus periféricos están pensados para reproducir de la forma más fidedigna posible todo tipo de música o programas de cine en casa. Hay que observar siempre algunas normas básicas para optimizar el rendimiento, garantizar un buen equilibrio tonal y una imagen sonora real.

Coloque los periféricos de forma simétrica de frente a la zona de audición, de manera que formen un triángulo equilátero entre ellos. No obstante, también puede variarse las distancias para lograr un compromiso ideal según las condiciones particulares de la distribución (fig. B).

Los periféricos deben estar colocados a la misma altura sobre el mismo plano horizontal. La posición ideal del tweeter es a la altura de los oídos del oyente en el punto de audición habitual (fig. C). No coloque nunca los periféricos de las esquinas del cuarto y evite ponerlo muy pegado a un muro, porque podría tener un efecto de resonancias en el lugar y aumentar artificialmente el nivel de los graves. Si por el contrario, el nivel de los graves fuera insuficiente, intente aproximar los periféricos a los muros para volverlos a equilibrar (fig. E).

Optimización

Para los perfeccionistas he aquí una fórmula de colocación ideal:

Si A es la distancia del centro del periférico a la pared más cercana (suelo o muro), B la distancia intermedia y C la distancia más grande ($A < B < C$), la relación $B^2 = AC$ define la posición ideal del periférico.

Ejemplo:

Si el centro del altavoz está alejado del muro trasero a 50 cm (A) y a 60 cm del suelo (B), el muro lateral ideal estará a 72 cm ($C = B^2/A = 72$ cm) (fig. D).

Consejos de uso

El rendimiento de los periféricos depende de la acústica de la habitación, de su buena colocación dentro de ella y del emplazamiento del oyente.

Es posible interactuar con estos elementos para corregir o mejorar el efecto deseado. Si la percepción estereofónica es imprecisa y está descentrada, pruebe a acercar los altavoces entre sí y/u orientarlos a través del punto de audición. Si el sonido es duro y agresivo probablemente se deba a que la acústica de su habitación sea demasiado reverberante. Considere la utilización de materiales absorbentes de ruidos (moquetas, alfombras, tapices murales, cortinas, etc.) y reflectantes (mobiliario) para absorber o diseminar las resonancias. Si el sonido es plano, apagado, es que hay un exceso de materiales absorbentes en la habitación, el sonido está obstruido, sin relieve. Busque una combinación mejor entre los materiales absorbentes y reflectantes de su lugar de emplazamiento interior.

En general, procure que el muro colocado detrás de los periféricos sea reflectante para que el sonido se desarrolle correctamente y, al contrario, que el muro colocado detrás de la zona de audición sea absorbente para evitar que las reflexiones traseras no contaminen la percepción de la imagen estereofónica.

Coloque el mobiliario sobre los muros laterales de forma que las ondas sonoras se transmitan y se evite activar ciertas zonas de frecuencias en el lugar (supresión del aleteo del eco).

Puntas

Las columnas Kanta integran las puntas de desacoplo. Estos puntos permiten asegurar una excelente estabilidad a los periféricos de columna, especialmente si el suelo no está perfectamente liso y plano. Los puntos suministrados son regulables en altura de forma que los cuatro puntos reposan uniformemente en el suelo sin ningún tipo de basculamiento. También se suministran cuatro contratruercas (fig. F) que protegen los suelos delicados, tipo parké, etc. (fig. G).



La colocación de las bases requiere inclinar ligeramente el baffle para, al mismo tiempo, ponerlas una por una bajo cada punta. Insistimos en recomendar que realice esta operación con la ayuda de otra persona y que preste especial atención cuando acerque las manos a las puntas (riesgo de lesiones).

Protectores de silicona para Kanta 1 y Kanta Center

Con los baffles de estantería Kanta N°1 y los baffles Kanta Center se incluyen protectores de silicona. Si va a colocar los baffles sobre una estantería o un mueble, adhiera los protectores de silicona antes de la instalación. (fig. J).

Fijación del baffle de estantería sobre el soporte

El baffle Kanta N°1 puede fijarse sobre su soporte mediante los tornillos incluidos (fig. H).



Cuando monte el baffle Kanta N°1 sobre el soporte, asegúrese de que es estable para evitar su caída. El baffle deberá estar sólidamente fijado al soporte (con los tornillos bien apretados)

Tapón de espuma para Kanta N°1

Uso del tapón de espuma permite conservar las ventajas del reflector de bajos cuando las condiciones de uso de los bafles no son óptimas, en términos de superficie disponible en una sala (cuando los bafles se encuentran a menos de 20-30 cm de una pared) o de acústica de la sala demasiado apagada. La escucha parecerá llenarse en los graves. El uso del tubo de espuma permite además frenar y reducir la onda posterior emitida, mediante el tapón, adaptando así el nivel de graves a su entorno. Deberá utilizarse simultáneamente en los dos bafles. Para ello, introduzca la espuma en el tapón, como se indica en la figura 1.

Periodo de rodaje

Los altavoces utilizados en los periféricos Kanta son elementos mecánicos complejos que exigen un periodo de adaptación para ofrecer el mejor funcionamiento dentro de sus posibilidades y adaptarse a las condiciones de temperatura y humedad de su entorno. Este periodo de rodaje varía según las condiciones en las que se encuentre y puede prolongarse durante varias semanas. Para acelerarlo, le aconsejamos que ponga los periféricos a funcionar durante 20 horas consecutivas. Una vez que se han estabilizado las características del periférico por completo, ya podrá disfrutar plenamente del rendimiento de sus periféricos Kanta.

Precauciones especiales

El mantenimiento de los periféricos Kanta se limita a la limpieza del polvo mediante un paño seco. Si está manchado, simplemente utilice un paño húmedo.

No emplee jamás disolvente, detergentes, alcoholes ni productos corrosivos, tampoco raspadores o utensilios que rasquen para limpiar la superficie del periférico.

Evite la proximidad de una fuente de calor.

Colocación del baffle central Kanta Center

El baffle central deberá colocarse en las proximidades de la pantalla, para reproducir los diálogos de forma realista. Para lograr unos resultados óptimos, en caso de utilizar pantalla de proyección estándar, el baffle central deberá situarse al pie de dicha pantalla. Si se utiliza pantalla micro-perforada, ésta podrá colocarse por detrás de la pantalla, hacia la mitad de la base de la misma.

Elección del amplificador

No es el exceso de potencia de un amplificador lo que puede deteriorar el periférico y los altavoces, sino lo contrario: una potencia defectuosa. En efecto, si el volumen es demasiado alto, el amplificador se satura y genera señales parásitas que pueden llegar a destruir el tweeter. La capacidad dinámica y la definición de los periféricos Kanta son lo suficientemente altas como para evidenciar las cualidades y defectos de los amplificadores que se conectan. Consulte a su vendedor, él podrá ayudarle a elegir en función de sus gustos y presupuesto.

Condiciones de la garantía

Todos los altavoces Focal están cubiertos por una garantía preparada por el distribuidor oficial de Focal en su país. Su distribuidor le proporcionará todos los detalles acerca de las condiciones de la garantía. La extensión de la garantía cubre al menos todo lo contemplado por una garantía legal en vigor en el país en el cual se expidió la factura oficial de compra.

LEIA PRIMEIRO! IMPORTANTE PRECAUÇÕES DE SEGURANÇA



O ponto de exclamação dentro de um triângulo equilátero, tem por objetivo alertar o usuário para a presença de instruções importantes mencionadas no manual de uso e relativas a implementação e manutenção do aparelho.

1. Leia estas instruções.
2. Guarde estas instruções.
3. Tome em consideração as precauções.
4. Siga todas as instruções.
5. Não use o aparelho na presença de água.
6. Limpe somente com um pano seco.
7. Não instale o aparelho na proximidade de uma fonte de calor tal como um radiador, um fogão, um respiradouro de aquecimento ou outros aparelhos (incluindo amplificadores) que dissipam calor.
8. Use somente os aparelhos de manutenção, pés, tripés, suportes ou mesas recomendados pelo fabricante ou que são vendidos com o aparelho. Quando usar um carrinho, redobre o cuidado ao mover o conjunto carrinho/aparelho para evitar lesões devido a inclinação ou queda.



9. Qualquer trabalho de manutenção deve ser realizado por pessoal qualificado. É necessária manutenção após qualquer dano no aparelho, derrame de líquidos ou introdução de objetos no interior do aparelho, a exposição à chuva ou umidade, mau funcionamento, ou queda do aparelho.
10. Não use acessórios não recomendados pelo fabricante do produto a fim de evitar riscos.

11. Nunca inserir qualquer item através dos orifícios de ventilação do aparelho. Ele poderia entrar em contato com os componentes sujeitos a alta tensão causar curto circuito e ocasionar um incêndio ou choque elétrico. Nunca derramar líquidos sobre o aparelho.
12. Não tente reparar o aparelho por seus próprios meios; a abertura do aparelho pode expor você a tensões perigosas ou outros riscos. Para qualquer tipo de manutenção, procure pessoal qualificado.
13. Quando é necessária a substituição de componentes, garanta que o técnico de manutenção usa os componentes especificados pelo fabricante ou com características idênticas às que correspondem ao exemplar original. Os componentes não conformes poderiam provocar incêndios, choques elétricos ou outros riscos.
14. Após qualquer serviço ou reparo no aparelho, peça ao técnico para realizar testes a fim de verificar se o produto funciona com toda a segurança.
15. O aparelho não deve ser montado em uma parede ou no teto a não ser que isso seja previsto pelo fabricante, e somente seguindo os fios da entena
16. A fim de evitar eventuais danos auditivos, não escutar com um volume elevado por muito tempo. Escutar um leitor de música em alta potência pode danificar os ouvidos do usuário e causar problemas auditivos (surdez temporária ou permanente, zumbidos nos ouvidos, acufenos, hiperacusia). A exposição dos ouvidos a um volume excessivo (superior a 85 dB) por mais de uma hora pode danificar a audição irreversivelmente.

17. As suas colunas utilizam um tweeter com cúpula invertida em berílio puro. Na sua forma sólida, este material é inofensivo. Contudo, pela sua própria natureza, devem ser tomadas determinadas precauções, para não se expor a riscos desnecessários:
 - A cúpula em berílio nunca deve entrar em contacto com matérias abrasivas.
 - Se a cúpula em berílio apresentar qualquer tipo de dano, recomenda-se o revestimento de toda a superfície, logo que possível, com a tira adesiva de proteção fornecida. Poderá encontrá-la no saco plástico com as instruções dedicadas ao tweeter puro. Contacte o revendedor para se proceder à desmontagem e substituição do tweeter num serviço competente do distribuidor.
 - Se a cúpula estiver quebrada, as eventuais partículas de berílio devem ser recuperadas com cuidado, utilizando uma fita adesiva, devendo depois ser colocadas num saco de plástico fechado hermeticamente e enviadas ao revendedor juntamente com as colunas.
 Para mais informações, consulte o manual de precauções de utilização incluído na embalagem. Poderá ainda colocar-nos as suas questões através do seguinte endereço: beryllium@focal.com



(CEI 60417-6044)

Para validar a garantia Focal-JMlab,
agora é possível registar um produto online: www.focal.com/warranty



Acabou de adquirir um produto Focal e agradecemos a sua preferência. Seja bem-vindo ao nosso universo, o da alta-fidelidade. Inovação, tradição, excelência e prazer são os nossos valores; o nosso único objetivo é proporcionar-lhe um som puro, fiel e rico. Para explorar todo o desempenho deste produto, recomendamos que leia as instruções deste manual e, em seguida, o conserve cuidadosamente para futura referência.

Ligações

Os terminais da Kanta asseguram contactos fiáveis e polyvalentes, para cabos descarnados (até 4 mm de diâmetro), forquilhas ou terminais tipo banana. É imperativo respeitar a polaridade das colunas. O terminal identificado com "+" deve ser ligado à saída correspondente do amplificador, e o terminal marcado com "-" ao terminal negativo (fig. A). Se esta condição não for respeitada, a imagem estéreo e a perceção dos graves irão degradar-se significativamente. Escolha cabos de boa qualidade e com uma secção apropriada ao comprimento: o seu revendedor saberá aconselhá-lo.

Escolha da localização

As suas colunas foram concebidas para reproduzir o mais fielmente possível todas as formas de música ou de programas home-cinema. No entanto, convém respeitar algumas regras simples para otimizar o seu desempenho, garantir um bom equilíbrio tonal e uma imagem sonora realista.

As colunas devem ser colocadas de forma simétrica face à área de audição, de modo a formar idealmente um triângulo equilátero com a mesma. Contudo, é possível fazer variar estas distâncias para encontrar um compromisso ideal em função das condições de planeamento específicas (fig. B).

As colunas devem ser colocadas à mesma altura sobre um mesmo plano horizontal. Idealmente, o tweeter é colocado ao nível dos ouvidos do ouvinte no ponto de audição habitual (fig. C). Não coloque as colunas muito perto de um canto da sala e evite aproximá-las demasiado de uma parede, pois tal estimularia certas ressonâncias do local e aumentaria artificialmente o nível dos graves. Por outro lado, se o nível de graves for considerado insuficiente, pode tentar aproximar as colunas das paredes para o reequilibrar (fig. E).

Otimização

Para os perfeccionistas, eis uma fórmula de posicionamento considerado ideal:

Se A é a distância entre o centro do boomer e a parede mais próxima (solo ou parede), B a distância intermédia e C a distância maior ($A < B < C$), a relação $B^2 = AC$ define a posição ideal da coluna.

•Exemplo:

Se o centro do woofer estiver afastado 50 cm (A) da parede traseira e a 60 cm do solo (B), a parede lateral deverá estar de preferência a 72 cm ($C = B^2/A = 72$ cm) (fig. D).

Conselhos de utilização

O comportamento das colunas depende da acústica da sala, do correto posicionamento das colunas na mesma, e da localização do ouvinte.

É possível interagir com estes elementos para corrigir ou melhorar um efeito pretendido.

A perceção estereofónica é imprecisa e mal centrada: tente aproximar as colunas uma da outra e/ou orientá-las para o ponto de audição.

O som é duro, agressivo: provavelmente a acústica da sua sala é demasiado reverberante. Considere utilizar materiais absorventes (tapetes, sofá, tapeçarias de parede, cortinas ...) e refletores (mobiliário) para absorver ou difundir as ressonâncias.

O som é "plano", sufocado: excesso de materiais absorventes na sala, o som é abafado e sem relevo. Procure um melhor compromisso entre os materiais absorventes e refletores no interior da sua casa.

De uma maneira geral, deve tentar que a parede por trás das colunas seja de natureza refletora, para que o som se desenvolva corretamente. Pelo contrário, a parede por trás da área de audição deverá ser de preferência absorvente para evitar que as reflexões posteriores possam "poluir" a perceção da imagem estereofónica.

O mobiliário poder ser colocado convenientemente contra as paredes laterais para difundir as ondas sonoras, a fim de evitar estimular certas zonas de frequências, nomeadamente no médio (supressão do "eco de flutter").

PT

Pontas

As colunas Kanta integram pontas de desacoplamento. Estes pontas permitem assegurar uma excelente estabilidade das colunas de som, principalmente se o pavimento não for perfeitamente plano e uniforme. Os spikes fornecidos são reguláveis em altura, de modo a que os quatro pontas repousem uniformemente no solo, sem qualquer inclinação. São também fornecidos 4 bases (fig. F) para proteger os pisos macios de tipo soalho de madeira, etc. (fig. G).



A instalação destas proteções exige que a coluna seja inclinada ligeiramente e que, em simultâneo, as proteções sejam colocadas uma a uma sobre cada ponta. Recomendamos vivamente que esta operação seja efetuada por duas pessoas e que seja prestada especial atenção na aproximação das mãos às pontas (risco de lesão).

Travões em silicone para Kanta 1 e Kanta Center

Estão incluídos travões em silicone na coluna biblioteca Kanta Nº1 e na coluna Kanta Center. Ao colocar as colunas numa prateleira ou móvel, certifique-se de que cola os travões em silicone antes da instalação. (fig. J).

Fixação da coluna Kanta Nº1 sobre os suportes



A coluna Kanta Nº1 pode ser fixada no respetivo pé com os parafusos fornecidos (fig. H).

Verifique a estabilidade da coluna Kanta Nº1 durante a montagem da mesma sobre o pé para evitar quedas. A coluna deve ser fixada solidamente sobre o pé (parafusos bem apertados).

Esponja para pórtico de saída da Kanta N°1

A utilização da esponja para o pórtico de saída, permite conservar as vantagens do bass-reflex, quando as condições de utilização das colunas de som não são as ideais em termos de superfície disponível em uma divisão (quando as colunas de som estão a menos de 20-30 cm de uma parede) ou quando a acústica da divisão é demasiado amortecida e o som parece exagerado nos graves. A utilização da esponja permite limitar e reduzir a onda traseira emitida pelo pórtico, para adaptar o nível de graves ao seu ambiente. A esponja, deve ser usada simultaneamente em ambas as colunas de som. Para fazer isso, coloque a esponja na abertura, como indicado na figura I.

Período de adaptação

Os altifalantes utilizados nas colunas Kanta são elementos mecânicos complexos que necessitam de um período de adaptação para funcionarem de forma ótima e adaptarem-se às condições de temperatura e humidade do seu meio ambiente. Este período de adaptação varia consoante as condições encontradas e pode prolongar-se durante várias semanas. Para acelerar esta operação, recomendamos-lhe que faça funcionar as suas colunas durante vinte horas consecutivas. Assim que as características das colunas estiverem completamente estabilizadas, poderá desfrutar plenamente do desempenho das suas colunas Kanta.

Precauções especiais

A manutenção das colunas Kanta é limitada à limpeza do pó com um pano seco. Se a coluna estiver manchada, recomendamos que use simplesmente um pano humedecido.

Nunca utilize solventes, detergentes, álcool ou produtos corrosivos, esfregões ou utensílios abrasivos, para limpar a superfície da coluna.

Evite a proximidade de qualquer fonte de calor.

Colocação da coluna de som central Kanta Center

A coluna central deve ser colocada próximo da tela para uma reprodução realista dos diálogos. Se estiver sendo usada uma tela de projeção padrão, a coluna central deverá ser colocada perto da base dessa tela para obter resultados perfeitos. Se estiver sendo usada uma tela microperfurada, a coluna poderá ser colocada atrás da tela, na metade inferior da mesma.

Escolha do amplificador

Não é o excesso de potência de um amplificador que pode danificar a coluna e os altifalantes, mas sim a falta de potência. De facto, se o volume for demasiado elevado, o amplificador fica saturado e gera sinais parasitas que poderão destruir o tweeter. A capacidade dinâmica e a definição das colunas Kanta são suficientemente elevados para realçar as qualidades e os defeitos dos amplificadores que lhes estão associados. O seu revendedor poderá ajudá-lo na sua escolha, em função dos seus gostos e do seu orçamento.

Condições de garantia

Todas as colunas Focal estão cobertas pela garantia elaborada pelo distribuidor oficial da Focal no seu país. O seu distribuidor pode fornecer-lhe todas as informações relativas às condições da garantia. A cobertura da garantia abrange pelo menos o concedido pela garantia legal em vigor no país onde a fatura de compra original foi emitida.

LUE TÄMÄ ENSIN! TÄRKEITÄ TURVALLISUUSOHJEITA!



Het uitroepteken in de gelijkzijdige driehoek heeft als doel de gebruiker te waarschuwen over de aanwezigheid van belangrijke instructies vermeld in de gebruiksaanwijzing met betrekking tot de implementatie en het onderhoud van het apparaat.

1. Lees deze instructies.
 2. Bewaar deze instructies.
 3. Houd rekening met de waarschuwingen.
 4. Leef alle instructies na.
 5. Dit apparaat niet gebruiken in de aanwezigheid van water.
 6. Enkel reinigen met een droge doek.
 7. Het apparaat niet installeren in de buurt van een warmtebron zoals een radiator, een fornuis, de uitmondning van een verwarming of elk ander apparaat (inclusief versterkers) die warmte verspreiden.
 8. Gebruik enkel de toestellen voor het transport, de voeten, drievoeten, steunen of tafels die worden aanbevolen door de fabrikant of de toestellen die worden verkocht met het apparaat.
- Wanneer een karretje wordt gebruikt, dient men bijzonder voorzichtig te zijn tijdens de verplaatsing van het geheel karretje/apparaat om letsels te vermijden na een omkanteling.



9. Elke onderhoudstaak moet worden uitgevoerd door gekwalificeerd personeel. Onderhoud is noodzakelijk na elke schade veroorzaakt aan het apparaat, als er een vloeistof in het apparaat of voorwerpen binnendringen in het apparaat, door blootstelling aan regen of vochtigheid, de slechte werking of het omkantelen van het apparaat.
10. Nooit accessoires gebruiken die niet worden aanbevolen door de fabrikant van het apparaat om risico's te vermijden.

11. Nooit een voorwerp invoeren in de ventilatieopeningen van het apparaat. Het zou in contact kunnen komen met de onderdelen die onder hoge spanning staan of een kortsluiting gebruiken en dit kan brand of elektrische schokken veroorzaken. U mag nooit vloeistof over het apparaat gieten.
12. Probeer dit apparaat nooit zelf te repareren; de opening van dit apparaat kan u blootstellen aan gevaarlijke spanningen of andere risico's. Voor alle onderhoudswerken moet u zich richten tot gekwalificeerd personeel.
13. Als er onderdelen moeten worden vervangen, moet u ervoor zorgen dat de onderhoudstechnicus de onderdelen gebruikt die worden gespecificeerd door de fabrikant of die identieke eigenschappen vertonen als die van het oorspronkelijk exemplaar. Niet-conforme onderdelen kunnen brand, elektrische schokken of andere risico's veroorzaken.
14. Na elke interventie of reparatie van het apparaat moet u de onderhoudstechnicus vragen tests uit te voeren om de veilige werking van het product te garanderen.
15. Het apparaat mag enkel op een muur of plafond worden gemonteerd als de constructeur dit voorziet.
16. Om eventuele gehoorschade te voorkomen, mag u nooit langdurig luisteren bij een hoog volume. Luisteren naar een walkman bij een hoog volume kan het oor van de gebruiker beschadigen en resulteren in gehoorstoornissen (tijdelijke of definitieve doofheid, tinnitus, oorsuizingen, hardhorendheid). De blootstelling van de oren aan een hoog volume (hoger dan 85 dB) gedurende meer dan één uur kan het gehoor onherroepelijk beschadigen.

17. Uw speakers hebben een geïntegreerde tweeter met omgekeerde koepel in zuiver beryllium. In vaste vorm is dit materiaal niet gevaarlijk. Het is door de aard van het materiaal echter belangrijk dat u een aantal veiligheidsmaatregelen neemt om onnodig risico te voorkomen:
 - De berylliumkoepel mag nooit in aanraking komen met schuurmiddel.
 - Als de berylliumkoepel beschadigd is, moet u deze zo snel mogelijk weer afdekken. Zorg ervoor dat het gehele oppervlak van de koepel is bedekt met de meegeleverde beschermende tape. U vindt deze tape in de plastic zak waarin de handleiding voor de tweeter met omgekeerde koepel in zuiver beryllium is geleverd. Neem contact op met de reseller om de tweeter te demonteren en te laten vervangen door een erkend servicepunt van de distributeur.
 - Als de koepel gebarsten is, moeten eventuele berylliumdeeltjes zorgvuldig worden verzameld met plakband en in een hermetisch gesloten plastic zak worden verzameld. Stuur deze zak samen met de speaker op naar de reseller. Raadpleeg de gebruikershandleiding in de verpakking voor meer informatie.

U kunt ook rechtstreeks contact met ons opnemen en uw vragen naar het volgende e-mailadres sturen: beryllium@focal.com



(CEI 60417-6044)

Voor garantie validatie Focal -JMLab,
Het is nu mogelijk om het product online te registreren: www.focal.com/warranty



Bedankt dat u hebt gekozen voor een product van Focal. We heten u van harte welkom in ons hifi-universum. Wij staan voor innovatie, traditie, kwaliteit en plezier, en ons enige doel is het creëren van een pure, getrouwe en rijke luisterervaring voor onze klanten. Neem de instructies in deze handleiding grondig door om volop te kunnen genieten van uw product. Bewaar de handleiding vervolgens zorgvuldig voor later gebruik.

Aansluitingen

Kanta-aansluitingen zorgen voor een betrouwbaar en veelzijdig contact voor niet-beschermde draad (tot 4 mm in diameter), gevorkte stekkers of banaanstekkers. De polariteit van de luidsprekers moet worden gerespecteerd. De positieve connector "+" moet worden aangesloten op de desbetreffende uitgang van de versterker, de negatieve connector "-" op de negatieve (Fig. A.). Als niet wordt voldaan aan deze voorwaarde zal het stereobeeld en de basperceptie aanzienlijk dalen. Kies kwaliteitskabels met een geschikte lengte. Vraag uw verkoper om advies.

Waar plaatsen

Uw luidsprekers zijn ontworpen om zo getrouw mogelijk alle vormen van muziek of homecinema weer te geven. Aan de hand van de volgende eenvoudige regels kan u de prestaties ervan optimaliseren en zorgen voor een goede toonbalans en een realistisch geluid.

De luidsprekers moeten symmetrisch worden geplaatst t.o.v. de luisteromgeving. Idealiter wordt een gelijkzijdige driehoek gevormd. Desondanks is een verschil in afstand mogelijk om een ideaal compromis te vinden volgens de specifieke omgeving (Fig. B).

De luidsprekers moeten op dezelfde hoogte en op hetzelfde horizontale vlak worden geplaatst. De tweeter wordt idealiter geplaatst ter hoogte van de oren van de luisteraar op de gebruikelijke luisterplaats (Fig. C). Plaats de luidsprekers niet te dicht bij een hoek van de kamer en niet te dicht bij een muur. Hierdoor stijgen bepaalde resonanties in de kamer en worden de lage toonniveaus kunstmatig versterkt. Omgekeerd, als de lage toonniveaus als onvoldoende worden beschouwd, kan men proberen om de luidsprekers dichter bij de muren te brengen (Fig. E) om een evenwicht te zoeken.

Optimalisatie

Voor perfectionisten geven we een optimale positioneringsformule:

Als A de afstand is vanaf het centrum van de woofer tot de dichtstbijzijnde wand (vloer of muur), B is de tussenafstand en C de grootste afstand ($A < B < C$), bepaalt de verhouding $B^2 = AC$ de ideale positie van de luidspreker.

• Voorbeeld:

Als het centrum van de woofer 50 cm verwijderd staat van de achterwand (A) en op 60 cm van de vloer (B), dan is de laterale wand ideaal op 72 cm ($C = B^2/A = 72$ cm) (Fig. D).

Gebruiksaanwijzing

De werking van de luidspreker is afhankelijk van de akoestiek in de ruimte, een goede positionering van de luidsprekers en de positie van de luisteraar.

Het is mogelijk om deze elementen te corrigeren of te verbeteren voor een gewenst effect.

Als de stereoperceptie onnauwkeurig en niet gecentraliseerd is: probeer om sprekers dichter bij elkaar te plaatsen en/of hen te richten naar de luisterplek.

Het geluid is hard, agressief: de akoestiek in uw kamer is waarschijnlijk te galmend. Overweeg het gebruik van absorberende materialen (tapijt, sofa, wandkleden, gordijnen enz.) en weerkaatsend meubilair om de resonanties te absorberen of te verspreiden.

Het geluid is "plat", dof: te veel absorberende materialen in de ruimte waardoor het geluid wordt geblokkeerd en zonder reliëf is. Zorg voor een beter evenwicht tussen de absorberende en weerkaatsende materialen in uw huis. In het algemeen moet de muur achter de luidsprekers het geluid goed weerkaatsen en is de muur achter het luistergebied idealiter absorberend zodat de weerkaatste geluiden de perceptie van het stereobeeld niet "vervuilen". De meubels kunnen handig worden geplaatst langs de zijwanden om de geluidsgolven te verdelen zodat bepaalde frequenties niet worden gestimuleerd, vooral in het medium (onderdrukken van de "flutter echo").

Ontkoppelpunten

De Kanta-torens beschikken over ontkoppelpunten. Deze punten zorgen voor een uitstekende stabiliteit van de torens, vooral als de vloer niet volledig vlak en glad is. De punten zijn in hoogte verstelbaar, zodat de vier uiteinden gelijkmatig op de vloer rusten zonder te kantelen. De 4 bijgeleverde (fig. F) losse koppen dienen om gevoelige vloeren zoals parket enz. te beschermen (Fig. G).

TN



Als u de voetjes wilt plaatsen, moet u de speaker lichtjes kantelen en de voetjes tegelijkertijd één voor één bevestigen onder elk punt. Het is ten zeerste aanbevolen om dit met twee personen te doen en er goed op te letten dat u uw handen niet op de punten plaatst (om verwondingen te voorkomen).

Silicone pootjes voor de Kanta 1 en Kanta Center

De silicone pootjes worden meegeleverd met de boekenplankspeaker Kanta N°1 en de speaker Kanta Center. Als u de speakers op een plank of meubel wilt plaatsen, zorg er dan voor dat u de silicone pootjes eerst op de speakers plakt. (fig. J).

De boekenplankspeaker op de steun monteren



De speaker Kanta N°1 kan op zijn steun worden gemonteerd met meegeleverde schroeven (fig. H).

Zorg ervoor dat de speaker Kanta N°1 stabiel staat wanneer u hem op de steun monteert om te vermijden dat hij valt. De speaker moet goed worden vastgemaakt aan de voet (draai de schroeven stevig aan).

Insteekdopjes van schuim voor lage tonen (Kanta N°1)

Met deze insteekdopjes van schuim kunt u de lage tonen van uw luidsprekers precies afstellen. De Kanta N°1-luidspreker is ontworpen om gelijkmatig zeer lage tonen te reproduceren voor een opstelling in een «vrije ruimte». Als u de luidsprekers dicht bij de muur plaatst, worden lage frequenties nog meer versterkt. Evenzo versterkt de akoestiek van sommige ruimtes de lage tonen. Met de insteekdopjes van schuim kunt u de hoeveelheid energie van de reflexopening verminderen om het niveau van de lage tonen te reduceren en in dergelijke situaties het dempen te verbeteren. Het wordt aanbevolen om de insteekdopjes voor beide luidsprekers te gebruiken. U plaatst hiervoor de insteekdopjes in de reflexopening, zoals weergegeven in Figuur 1.

Inlooperperiode

De luidsprekersystemen die worden gebruikt bij Kanta-luidsprekers zijn complexe mechanische apparaten en vereisen een aanpassingsperiode om optimaal te functioneren en zich aan te passen aan de temperatuur en de vochtigheid van uw omgeving. Deze inlooperperiode is afhankelijk van bepaalde voorwaarden en kan enkele weken duren. Om dit proces te versnellen, adviseren wij u om uw luidsprekers twintig opeenvolgende uren te laten werken. Zodra de functies van de luidspreker volledig gestabiliseerd zijn, kunt u volop genieten van de prestaties van uw Kanta-luidsprekers.

Speciale voorzorgsmaatregelen

Het onderhoud van Kanta-luidsprekers is beperkt tot afstoffen met een droge doek. Als de luidspreker vuil is, raden we u aan gewoon een vochtige doek te gebruiken.

Gebruik nooit oplosmiddelen, schoonmaakmiddelen, alcohol of bijtende producten, krabbers of schurend keukengerei om het luidsprekeroppervlak schoon te maken.

Niet in de buurt van een warmtebron plaatsen.

Plaatsing van de Kanta Center-luidspreker

Voor een levensechte weergave van de dialoog moet de Kanta Center-luidspreker op korte afstand van het scherm geplaatst worden. Als een standaard projectiescherm wordt gebruikt, moet de centrale unit voor optimale prestatie rechts onder het scherm worden geplaatst. Als een geperforeerd, akoestisch transparant scherm wordt gebruikt, kan de centrale unit in de onderste helft achter het scherm worden geplaatst.




Keuze van de versterker

Het is niet de overvloedige energie van een versterker die de luidspreker en de luidsprekersystemen beschadigt, maar eerder een gebrek aan energie. Indien het volume immers te hoog is, genereert en verzadigt de versterker stoorsignalen die de tweeter zouden kunnen beschadigen. De dynamische capaciteit en de definitie van Kanta luidsprekers is hoog genoeg om de kwaliteiten en gebreken van de versterkers waaraan ze zijn gekoppeld te benadrukken. Uw verkoper zal u helpen bij uw keuze, afhankelijk van uw smaak en uw budget.

Garantievoorwaarden

Alle Focal-luidsprekers zijn gedekt door een garantie die is bepaald door de officiële Focal-distributeur in uw land. Uw distributeur kan alle details over de garantievoorwaarden verstrekken. De garantie dekt ten minste de juridisch bepaalde garanties die van kracht zijn in het land waar de oorspronkelijke aankoopfactuur is afgegeven.

ПРОЧЕСТЬ В ПЕРВУЮ ОЧЕРЕДЬ! ВАЖНЫЕ ИНСТРУКЦИИ ПО ТЕХНИКЕ БЕЗОПАСНОСТИ!

	<p>Символ «восклицательный знак внутри равностороннего треугольника» предупреждает пользователя о наличии в руководстве по эксплуатации важных инструкций по использованию и техническому обслуживанию устройства.</p>	
<p>1. Прочтите эти инструкции. 2. Сохраните эти инструкции. 3. Учитывайте предупреждения. 4. Следуйте всем инструкциям. 5. Запрещается устанавливать данное устройство при наличии воды. 6. Протирайте только сухой салфеткой. 7. Запрещается устанавливать данное устройство вблизи источников тепла, например радиатора, кухонной плиты, обогревателя, или других устройств (в том числе усилителей), выделяющих тепло. 8. Используйте только транспортировочные приспособления, подставки, штативы, кронштейны или столы, рекомендуемые изготовителем или продаваемые вместе с устройством. При перемещении тележки с установленным на ней устройством соблюдайте особую осторожность во избежание травм при опрокидывании.</p> 	<p>11. Запрещается помещать какие-либо предметы в вентиляционные отверстия устройства. Посторонние предметы могут коснуться компонентов, находящихся под высоким напряжением, или вызвать короткое замыкание, что может привести к пожару или поражению электрическим током. Не допускайте попадания жидкости на устройство. 12. Не пытайтесь ремонтировать устройство самостоятельно; открывание этого устройства приводит к риску поражения опасным напряжением или другим рискам. Для проведения любых работ по техническому обслуживанию обращайтесь к квалифицированному персоналу. 13. При замене компонентов техническим специалистом необходимо убедиться в том, что будут использованы компоненты, указанные изготовителем или идентичные по своим характеристикам заменяемому компоненту. Не соответствующие этому требованию компоненты могут привести к пожару, поражению электрическим током или появлению других опасностей. 14. После технического обслуживания или ремонта устройства попросите технического специалиста провести проверку и убедиться в том, что при работе продукта обеспечивается надлежащая безопасность. 15. Запрещается устанавливать устройство на стене или потолке, если иное не предусмотрено изготовителем. 16. Во избежание возможных нарушений слуха запрещается прослушивание при высоком уровне звука в течение продолжительного времени.</p>	<p>17. В вашей акустической системе используется перевернутый купольный высокочастотный динамик из чистого бериллия. В твердой форме этот материал безвреден. Тем не менее во избежание ненужных рисков следует соблюдать некоторые меры предосторожности:</p> <ul style="list-style-type: none"> • не допускается контакт бериллиевого купольного динамика с абразивным материалом; • в случае любого повреждения бериллиевого купольного динамика следует незамедлительно обмотать его поверхность защитной клейкой лентой, включенной в комплект поставки. Лента находится в пластиковом пакете вместе с инструкцией к перевернутому купольному высокочастотному динамику из чистого бериллия. Обратитесь к дистрибьютору для проведения демонтажа и замены высокочастотного динамика квалифицированным сервисным центром. • В случае разбития купола следует тщательно собрать все частицы бериллия с помощью клейкой ленты и поместить в герметичный пластиковый пакет, который должен быть передан дистрибьютору вместе с акустическим устройством. <p>Для получения дополнительной информации см. руководство по технике безопасности, включенное в комплект поставки. Вопросы также могут направляться производителю по следующему адресу: beryllium@focal.com</p>
<p>9. Любые работы по техническому обслуживанию должны выполняться квалифицированным персоналом. Техническое обслуживание необходимо в случае какого-либо повреждения устройства, попадания жидкости или посторонних предметов внутрь устройства, воздействия дождя или влаги, неисправности или опрокидывания устройства. 10. Во избежание рисков запрещается использовать аксессуары, не рекомендованные изготовителем устройства.</p>	<p>Прослушивание музыкального аудиоплеера на большой громкости может привести к поражению уха пользователя и повлечь за собой нарушения слуха (временную или постоянную глухоту, шум или звон в ушах, повышенную остроту слуха). Воздействие на уши чрезмерной громкости (более 85 дБ) в течение часа может привести к необратимому нарушению слуха.</p>	 <p>(CEI 60417-6044)</p>

Для подтверждения гарантии Focal-JMLab,
еперь продукт можно зарегистрировать на сайте www.focal.com/warranty



Благодарим вас за покупку изделия Focal. Надеемся, что вы по достоинству оцените применимые нами технологии высокой точности. Мы ценим новаторство, традиции и превосходное качество и стремимся к тому, чтобы вы получили удовольствие от прослушивания. Наша единственная цель — добиться чистоты, достоверности и красоты звучания. Для того чтобы в полной мере использовать все характеристики изделия, внимательно ознакомьтесь с настоящими инструкциями и сохраните их для использования в будущем.

Подключения

Разъемы Kanta позволяют обеспечить надежность и универсальность контактных соединений для оголенных проводов (до 4 мм в диаметре) и штекеров вилочного типа или типа «банан». Обязательно нужно соблюдать полярность колонок. Разъем, помеченный знаком «+», должен быть подключен к соответствующему выходу усилителя, а разъем «-» — к отрицательной клемме (рис. А). Если это условие не будет соблюдено, стереофонический образ и восприятие низких частот могут в значительной степени ухудшиться. Выбирайте качественные кабели с соответствующим сечением и нужной длины: проконсультируйтесь у вашего дистрибьютора.

Выбор места установки

Ваши колонки рассчитаны на воссоздание как можно более реалистичного звучания всех форм музыки или программ домашнего кинотеатра. Однако следует соблюдать несколько простых правил, чтобы оптимизировать их характеристики и обеспечить хороший тональный баланс и реалистичный звуковой образ.

Акустические колонки должны располагаться симметрично напротив слушателя, чтобы в идеале образовывать с ним равносторонний треугольник. Тем не менее эти расстояния можно изменять, чтобы найти идеальный вариант в зависимости от конкретных условий обстановки (рис. В).

Колонки должны располагаться на одинаковой высоте и на одной горизонтальной плоскости. В идеале, высокочастотный динамик должен находиться на уровне ушей слушателя в обычной точке прослушивания (рис. С). Не размещайте колонки слишком близко к углу комнаты или слишком близко к стене. Это приведет к возникновению резонансных явлений в помещении и искусственному усилению низкочастотного звучания. И наоборот, если уровень низких частот кажется недостаточным, можно попытаться приблизить колонки к стенам для его восстановления (рис. Е).

Оптимизация

Для взыскательного слушателя предлагаем схему оптимального позиционирования:

если А — это расстояние от центра сабвуфера до ближайшей стенки (пол или стена), В — промежуточное расстояние и С — самое большое расстояние ($A < B < C$), отношение $B^2 = AC$ определяет идеальное положение акустической колонки.

Пример.

Если центр сабвуфера находится на расстоянии 50 см (А) от задней стенки и 60 см от пола (В), то боковая стена в идеале должна быть на расстоянии 72 см ($C = B^2/A = 72$ см) (рис. D).

Советы по использованию

Характер воспроизведения колонок зависит от акустики помещения, правильного расположения в нем и места нахождения слушателя.

При взаимодействии этих элементов можно исправить или улучшить желаемый эффект. Невнятное и смещенное относительно центра стереозвучание: попробуйте сблизить колонки относительно друг друга и/или направить на точку прослушивания.

Жесткий, агрессивный звук: вероятно, слишком высока акустическая реверберация вашей комнаты.

Рассмотрите возможность использования звукопоглощающих (ковры, диван, стенная драпировка, шторы и т.д.) и звукоотражающих материалов (мебель) для поглощения или рассеивания резонирующих звуков.

«Плоский», приглушенный звук: излишнее количество звукопоглощающих материалов в комнате, звук заглушен, отсутствует его рельефность. Найдите оптимальное соотношение между звукопоглощающими и звукоотражающими материалами вашего интерьера.

В целом для правильного формирования звука необходимо, чтобы стена, расположенная сзади колонок, имела отражающие свойства. И наоборот, стена, расположенная позади зоны прослушивания, в идеале должна быть поглощающей, чтобы отражаемый сзади звук не «загрязнял» стереофонический образ.

Предметы мебели могут быть размещены вдоль боковых стен для рассеивания звуковых волн, чтобы избежать возбуждения определенных частотных областей, в особенности средней (подавление эффекта «порхающего эха»).

Акустические шипы

Колонки Kanta снабжены съемными упорами, которые крепятся к стеклянной основе. Эти упоры обеспечивают высокую устойчивость акустических колонок, особенно если пол недостаточно ровный и гладкий. Входящие в комплект упоры регулируются по высоте таким образом, что все 4 упора равномерно опираются на пол и предотвращают опрокидывание. В комплект также входят 4 противупора (рис. F), которые необходимы для защиты чувствительных к механическим воздействиям напольных покрытий, например деревянного паркета (рис. G).



Для размещения этих подкладок необходимо слегка наклонить колонку и положить под каждый шип по одной подкладке. Настоятельно рекомендуем выполнять данную операцию вдвоем, обращая особое внимание на положение кистей рук относительно шипов (риск получения травмы).

RU

Силиконовые подушечки для акустических систем Kanta 1 и Kanta Center

В комплект поставки полочной акустической системы Kanta 1 и акустической системы Kanta Center входят силиконовые подушечки. Перед установкой акустической системы на полке или другом предмете мебели прикрепите силиконовые подушечки (рис. J).

Фиксация полочной акустической системы на стойке

Акустическая система Kanta 1 может быть установлена на стойке с помощью винтов, включенных в комплект поставки (рис. H).



По завершении сборки убедитесь в надежности фиксации акустической системы Kanta 1 на стойке во избежание возможного падения. Акустическая система должна быть прочно зафиксирована на стойке (винты плотно закручены).

Поролоновая заглушка для настройки басов (Kanta №1)

Эта поролоновая заглушка позволит вам произвести тонкую настройку акустических характеристик ваших колонок в области низших частот. Акустические системы Kanta №1 были разработаны для равномерного воспроизведения глубоких басов при расположении в «свободном пространстве». Если вы располагаете колонку близко к стене, низшие частоты усиливаются дополнительно. Точно так же акустика некоторых помещений подчеркивает низшие частоты. В подобных ситуациях поролоновая заглушка позволяет уменьшить количество энергии, излучаемой из трубы фазоинвертора, снижая уровень низших частот и улучшая демпфирование. Рекомендуется использовать поролоновые заглушки в обеих колонках. Для этого вставьте заглушку в трубу фазоинвертора, как показано на рис. 1.

Период приработки

Динамики, используемые в акустических колонках Kanta — это сложные механические элементы, которые требуют определенного адаптационного периода, чтобы начать работать на максимуме своих возможностей и приспособиться к температурно-влажностным условиям вашего помещения. Этот период отличается в зависимости от конкретных условий и может длиться несколько недель. Для ускорения этой процедуры рекомендуем дать поработать колонкам около двадцати часов подряд. После полной стабилизации рабочих характеристик колонок вы сможете в полной мере насладиться всеми качествами акустической системы Kanta.

Меры предосторожности

Техническое обслуживание колонок Kanta ограничивается их очисткой от пыли с помощью сухой ткани. Для удаления появившихся пятен на колонке рекомендуется использовать влажную ткань.

Никогда не используйте растворители, моющие и чистящие средства, спиртосодержащие или едкие вещества, а также абразивные материалы для очистки поверхности колонок.

Избегайте их расположения вблизи источников тепла.

Размещение центральной АС Kanta

Для реалистичного воспроизведения диалогов центральная акустическая система должна располагаться поблизости от экрана. Если используется стандартный проекционный экран, для достижения оптимальных характеристик центральную колонку следует размещать прямо под экраном. Если используется перфорированный акустически прозрачный экран, центральную АС необходимо устанавливать позади экрана в нижней его половине (рис. j).

Выбор усилителя

Причиной выхода из строя колонок и динамиков может стать не избыток мощности усилителя, а наоборот, ее недостаток. Если уровень громкости слишком высокий, усилитель начинает работать в режиме насыщения и возникают шумы, которые могут привести к повреждению высокочастотного динамика. Динамическая емкость и разрешающая способность акустической системы Kanta достаточно высоки, чтобы выявить достоинства и недостатки усилителей, которые будут к ней подключены. В зависимости от ваших предпочтений и бюджета подобрать нужный усилитель вам поможет ваш дистрибьютор.

Условия гарантии

На все мониторы Focal распространяется действие гарантии, оформленной официальным дистрибьютором компании Focal в вашей стране.

Подробная информация, касающаяся условий гарантии, предоставляется дистрибьютором. Минимальный гарантийный срок соответствует сроку действующих правовых гарантий в стране, в которой оформлен оригинальный счет за приобретенные товары.

请先阅读本文！ 重要安全说明！

	<p>等边三角形内的感叹符号是为了提示用户注意《使用手册》中关于安装与维护本设备的重要操作指示与说明。</p>	
<ol style="list-style-type: none"> 1. 阅读这些说明。 2. 保存这些说明。 3. 注意所有警告内容。 4. 遵守这些说明的要求。 5. 切莫在水附近使用本设备。 6. 清洁时，请务必使用干燥的软布。 7. 切勿将本设备安装在热源附近，例如：散热器、炉灶、暖气通风口或其它可能会散热的设备（包括放大器）。 8. 仅可使用本产品制造商指定的，或与本产品一同出售的货运手推车、底座、三脚架、支架或桌子。 若使用货运小推车时，在推动过程中请务必小心，以免发生晃动倾翻而造成伤害。 9. 所有维护工作必须由专业人员执行。当设备出现任何的损坏、液体渗入、外物插入、淋雨或暴露在潮湿环境、故障或倾覆时，应对其进行维护。 <div style="text-align: center; margin: 10px 0;">  </div> <ol style="list-style-type: none"> 10. 请勿使用本设备制造商未指定的配件，以免发生危险。 11. 切勿将任何物体插入通风孔，否则可能会接触高电压组件或造成短路，从而引起火灾或触电。切勿让液体泼洒到设备上。 	<ol style="list-style-type: none"> 12. 请勿自行尝试维修本设备，打开此设备可能会接触到危险电压或造成其他危险。请联系合格的专业人员进行维修。 13. 需要更换零件时，请向维修人员确认使用制造商指定的，或与原件的性能相同的组件。组件不兼容可能会引发火灾、触电或其它危险。 14. 对该设备进行任何检修或维修后，请要求维修人员进行测试，以确认该产品能够安全运作。 15. 只有经过建筑方审查后方可将本机安装在墙壁或顶棚上。 16. 请勿长时间以高音量聆听，以避免听力损伤。 在高音量下聆听随身听可能会损坏用户耳朵，导致听力损失（临时或永久性听力损失、耳鸣、听觉过敏）。 耳朵暴露于音量过大（大于85分贝）的环境下长达一个小时以上，可能会造成听力永久损失。 	<p>17. 您的音箱采用纯铍倒圆顶高音单元。这种材料在固体形式时是无害的。然而，由于其性质，必须采取相应预防措施，以避免遭受不必要的风险：</p> <ul style="list-style-type: none"> ● 铍圆顶绝不可接触任何研磨材料。 ● 如果铍圆顶出现任何形式的损坏，应尽快使用随附的胶带将其表面整体覆盖。胶带位于装有纯铍倒圆顶高音单元说明书的塑料袋中。敬请联络经销商，由经销商拆卸并更换高音单元。 ● 如果圆顶破损，应使用胶带小心收集所有可能泄露的铍颗粒，并将其放入密封的塑料袋中，并同音箱一起交给经销商。 <p>了解更多信息，请参阅包装中的预防措施手册。 您也可以直接致信以下地址向我们提出问题： beryllium@focal.com</p> <div style="text-align: center; margin-top: 20px;">  <p>(CEI 60417-6044)</p> </div>

请于10天内寄回随附的产品质保书，使Focal-JMlab质保生效。
您现在可以在线注册产品：www.focal.com/warranty



感谢您购买Focal产品。欢迎步入我们的高保真天地。创新、传统、卓越和愉悦是我们的价值观；我们全力以赴地为您提供纯粹、保真且丰富的声音。为充分发挥产品的性能，建议您阅读本手册中的指引，并妥善保存以备日后参考。

连接

Kanta连接器可为裸线（直径最大至4毫米）、叉形接头或香蕉插头提供可靠而灵活的连接。请务必按照音箱的极性进行连接。标有“+”的连接器必须连接到放大器的对应输出端口，标有“-”的连接器则应该连接于负极的位置（图A）。如果未遵循这一条件，则会严重损害立体音效及重音品质。请向您的经销商咨询，以选择长度及截面相符的优质电缆。

选择位置

此音箱的设计旨在尽可能地让各种形式的音乐或家庭影院的原音重现。您应该遵循一些简单的规则来优化其性能，并确保良好的音调平衡和逼真的音效。

放置音箱时，音箱必须面对聆听区域，与其两侧等距，并与其形成一个等边三角形。您可以根据室内摆设的具体情况改变这些距离，以找到最好的折衷办法（图B）。

音箱必须放置在同一水平面的相同高度上。理想情况下，在听者平常的聆听位置上，高音单元应该放在与听者耳朵等高的地方（图C）。请勿使音箱过于靠近房间的某个角落，并避免让它太靠近墙壁。因为这将强化房间内的某些回声，并增加不自然的低音强度。相反地，如果低音强度不足，您可以尝试把音箱靠近墙壁，以重新平衡低音水平（图E）。

优化

音箱最佳位置公式——给完美主义者的建议：

假设A是低音喇叭的中心点到最近的壁面（地面或墙壁）的距离，B是第二近的壁面距离，C是最远壁面的距离（ $A < B < C$ ），公式 $B \times A = AC$ 决定了放置音箱的理想位置。

• 示例：

假设低音喇叭的中心点距离后墙50厘米（A），距离地板60厘米（B），那么在理想情况下，侧壁应该与低音喇叭的中心点保持72厘米的距离（ $C = B \times A = 72$ 厘米）（图D）。

使用建议

音箱的性能表现取决于室内的音响效果及音箱与听者的位置。

您可以调整这些元素，改变它们彼此的交互作用，以纠正或改善音响效果。

由于立体声听觉并不精确，而且其中心位置难以确定，因此您可以尝试让音箱彼此靠近，和/或将其转向聆听点。若声音听起来粗糙刺耳，这是因为室内音场产生了太多的混响。请使用具吸音性（地毯、沙发、壁挂、窗帘……）和反射性（家具）的材料来吸收或漫射这些回声。

若声音“平板”而沉闷，则是因为室内有过多的吸音材料，声音被阻塞，无法表现高低起伏。请在室内的吸和反射材料之间取得更好的平衡。一般情况下，您可以在音箱后面设置具有反射性的墙面，让声音正常扩散。反之，聆听区域后面的墙面最好具有良好 的吸音效果，以防止聆听区域后方的声音反射“污染了”立体声听觉。您可以把家具适当地放置在两侧墙壁旁，使声波更好地扩散，以避免强化某些特定频率，特别是中音（消除“颤动回声”）。

尖端

Kanta直立音箱的玻璃底座设有脚钉。这些脚钉有助于保持直立音箱的稳定性，特别是在地面不完全平坦光滑的时候。您可以调节随附脚钉的高度，使四个脚钉均匀地站立在地面上，没有任何摇晃或倾斜。确定了脚钉高度后，请使用防松螺母加以固定（图F）。随机亦附上了4个脚钉座，用以保护实木复合地板等软质地面（图G）。



安装底座时应将音箱轻微倾斜，同时将底座逐一安装在尖端上。强烈建议该操作由两人共同完成，且当手接近尖端附近时应特别注意（受伤风险）。

Kanta 1与Kanta Center专用硅胶垫

Kanta N° 1书架音箱与Kanta Center音箱附带硅胶垫。如您将音箱安放于置物架或家具上方时，安装前请先贴上硅胶垫。（图J）。

将书架音箱安装在支架上

Kanta N° 1音箱可通过随附的螺丝（图H）固定在支架上。



确保Kanta N° 1音箱安装在支架上的稳定性，防止出现任何倾覆。音箱必须牢牢固定在支架上（以螺丝拧紧）。

低音调节海绵塞(Kanta N° 1)

您可以使用这种海绵塞对扬声器的低音表现做一些微调。Kanta N° 1扬声器的设计旨在让一个“自由空间”的位置重现均匀而深沉的低音。如果将扬声器放置于靠近墙壁的地方，则可以进一步强化低音频率。同样，一些房间的音响效果会夸大低音表现。您可以使用海绵塞降低音响倒相管的能量，从而降低低音水平，并提高其阻尼。建议在两个扬声器上使用海绵塞。要做到这一点，请将海绵塞插入倒相管，如图I所示。

磨合期

Kanta音箱内所使用的扬声器都是相当复杂的机械装置，需要一段适应期方能适应环境的温度和湿度，以发挥其最佳性能。磨合期的长短取决于音箱遇到的情况，有时候甚至可能持续数周。若要缩短磨合期，我们建议您让音箱连续运行二十几个小时。等到音箱特性完全稳定下来后，您就可以尽情享受Kanta音箱的最佳性能。

特别注意事项

维护Kanta音箱时，您只能使用除尘干布擦拭。如果音箱被弄脏了，我们建议您仅使用湿布擦拭。切勿使用溶剂、清洁剂、酒精、腐蚀性产品、刮刀或一般器皿来清洁音箱表面。避免让音箱靠近热源。

Kanta Center扬声器定位

Kanta Center扬声器必须放置在屏幕附近，方能获得逼真再现的对话。使用标准投影屏幕时，中央单元必须放置在屏幕的正下方，方能获得最佳的音响表现。使用有孔的透声屏幕时，中央单元可以放在屏幕下半部分的后面（图j）。

选择放大器

放大器的功率过大并不会损坏音箱和扬声器；相反地，放大器功率不足才会对它们造成损坏。因为，音量过大时，放大器会处于饱和状态，并产生可能摧毁高音单元的杂散信号。Kanta音箱有极大的乐音强弱表现和清晰度，足以突出连接于音箱的放大器的质量和缺陷。您的经销商可以根据您的品味和预算帮助您选择所需的音箱。

保修条件

Focal通过您所在国家的官方经销商，为您提供所有扬声器的质保服务。您的经销商能够为您提供保修条件的所有详细信息。保修范围至少包括开具原始发票的所在国家的有效法律的保修规定。

部件名称 Part Name	有毒有害物质或元素					
	铅 Pb	汞 Hg	镉 Cd	六价铬 CrVI	多溴联苯 PBB	多溴二苯醚 PBDE
电线组件(插头) Cable assembly (Plug)	×	○	○	○	○	○
电子部品类 Electronic components	×	○	○	○	○	○
金属部品 Metal parts	×	○	○	○	○	○
航空插头 Adaptor	×	○	○	○	○	○






本表格依据 SJ/T 11364 的规定编制。

O: 表示该有害物质在该部件所有均质材料中的含量均在GB/T 26572规定的限量要求以下。

X: 表示该有害物质至少在该部件的某一均质材料中的含量超出GB/T 26572规定的限量要求。

사용에 앞서 먼저 읽어보십시오! 중요한 안전 지침!

	<p>삼각형 안의 느낌표는 기기의 작동 및 유지보수와 관련한 중요한 사용상 지침을 의미합니다.</p>	
<ol style="list-style-type: none"> 1. 이 지침을 읽으십시오. 2. 이 지침을 준수하십시오. 3. 경고 사항에 유의하십시오. 4. 모든 지침을 그대로 따라 주십시오. 5. 물기가 있는 곳에서 이 장비를 사용하지 마십시오. 6. 장비를 닦을 때에는 마른 천만 사용하십시오. 7. 라디에이터, 스토브, 난로, 히터 또는 열을 방출하는 기기(애플 포함)와 같은 열원 가까이 유닛을 설치하지 마십시오. 8. 제조사가 권장하거나 장비와 함께 판매되는 취급 장비, 고정용 발, 트리포드, 브래킷 또는 테이블만 사용하십시오. 	<ol style="list-style-type: none"> 11. 장비의 통풍구에는 어떠한 것도 넣거나 끼워두지 마십시오. 단락되거나 고전압 부품과 접촉 시 화재나 감전의 위험이 있습니다. 유닛에 절대 액체를 쏟지 마십시오. 12. 본 장비를 사용자가 직접 수리하려고 시도하지 마십시오. 장비를 열 경우 위험한 전압 또는 기타 위험에 노출될 수 있습니다. 모든 수리 작업은 전문수리기사에게 맡기십시오. 13. 부품 교체가 필요한 경우에는 수리 기사가 제조사가 명시한 부품 또는 순정 부품에 상응하는 동일한 특징을 가진 부품을 사용하는지 반드시 확인하십시오. 그 외의 부품을 사용할 경우 화재, 감전 기타 위험이 초래될 수 있습니다. 14. 유닛을 교체 또는 수리한 경우 수리 기사에게 테스트를 요청하여 제품이 안전하게 작동하는지 확인하십시오. 15. 장비는 반드시 제조사의 지침이 있는 경우에만 벽이나 천정에 설치할 수 있습니다. 16. 청력 손상을 예방하기 위해 장시간 큰소리로 헤드폰을 듣지 마십시오. 휴대용 스테레오 장치를 사용하여 큰소리로 들으면 청력이 손상되고 청력에 문제(예: 일시적 또는 영구적 청력 손상, 이명, 울렁거리는 소리, 청각 과민반응)를 불러올 수 있습니다. 큰 소리(85dB 초과)에 한 시간 이상 노출되는 경우 영구적으로 청력이 손상될 수 있습니다. 	<ol style="list-style-type: none"> 17. 스피커에는 순베릴륨으로 제조된 소프트 역동 트위터가 장착되어 있습니다. 고체 상태에서 이 재료는 위험성이 없습니다. 어떠한 경우이든 주의를 기울여 다음과 같은 불필요한 위험에 노출되는 경우를 피해야 합니다: <ul style="list-style-type: none"> • 베릴륨 돌은 절대로 연마제와 접촉해서는 안 됩니다. • 베릴륨 돌이 어떤 형태로든 손상되는 경우, 가능한 빨리 제공된 보호 접착 테이프로 모든 표면을 덮어야 합니다. <p>이 보호 접착 테이프는 순베릴륨 역동 트위터용 설명서가 포함되어 있는 비밀 주머니 안에 들어 있습니다. 판매업체에 연락하여 업체의 담당 서비스 부서에서 트위터를 분리하여 교체하도록 요청하십시오.</p> <ul style="list-style-type: none"> • 돌이 파손된 경우, 그에 의해 발생한 베릴륨 입자는 접착 리본을 이용하여 조심해서 모으고 완전 밀폐한 비닐봉투에 넣어 스피커와 함께 판매자에게 보내십시오. <p>보다 자세한 정보는 포장 내의 사용시 주의사항을 참조하십시오. 또한 궁금한 점은 다음 주소로 직접 질문하실 수 있습니다: beryllium@focal.com</p>
 <ol style="list-style-type: none"> 9. 모든 유지보수 작업은 공인 정비사만이 실시할 수 있습니다. 장치에 발생한 모든 손상, 액체 흘림 또는 장치 안으로 물체가 삽입됨, 비 또는 습기에 노출, 장치의 오작동 또는 장치가 뒤집힘과 같은 경우가 발생 한 이후에는 유지보수 작업이 필요합니다. 10. 장비 고장 예방을 위해 제조사가 권장하지 않은 부품이나 액세서리는 사용하지 마십시오. 	 <p>(CEI 60417-6044)</p>	

Focal-JMlab의 개런티 유효화를 위해,
이제 웹사이트에서 제품의 온라인 저장 등록도 가능합니다 : www.focal.com/warranty



Focal 제품을 구입해주셔서 감사합니다. Focal이 제공하는 하이파이의 세계에 오신 것을 환영합니다. 혁신과 전통, 탁월성과 기쁨이 저희의 가치입니다. 저희의 유일한 목적은 순수하고 충실하며 풍부한 사운드를 제공하는 것입니다. 제품의 모든 성능을 활용할 수 있도록 본 책자의 지침을 읽고 나중에 참고할 수 있도록 잘 보관해 두실 것을 권장합니다.

접속

Kanta의 커넥터들은 노출 전선 (직경 4 mm까지), 포크 케이블 또는 바나나 잭 등의 다용도의 신뢰할 수 있는 접속을 보장합니다. 스피커들의 극 존중이 매우 중요합니다. “+”로 표시된 커넥터는 앰프 출구에 접속되어야 하고, “-”로 표시된 커넥터는 음극에 접속되어야 합니다 (그림. A). 만약, 이 조건이 존중되지 않은 경우, 스테레오의 이미지와 저음 인식 기능이 현저하게 손상될 것입니다. 적합한 길이의 고품질의 케이블을 선택하십시오 : 판매자가 고객에게 적합한 조언을 할 것입니다.

설치 장소의 선택

고객께서 구입하신 스피커들은 모든 형태의 음악 또는 홈 시네마 프로그램들을 가장 현실적으로 재현할 수 있도록 연구 개발되었습니다. 스피커의 성능 최적화와 음의 조화, 생생한 사운드 이미지의 보장을 위해, 몇가지 단순 룰의 참조를 권유합니다.

스피커들은 감상 위치와 마주한 위치에 대칭으로 설치되어 감상위치와 스피커들의 위치가 점삼각형을 형성하도록 해야 합니다. 그러나 실내의 고유조건에 따라 이상적인 위치의 선정을 위해 이 거리는 변경될 수도 있습니다 (그림. B).

스피커들은 수평면에 동일한 높이로 설치되어야 합니다 트위터가 감상위치에서 감상자의 귀 수준에 설치되는 것이 가장 이상적입니다 (그림. C). 스피커들을 룰의 모서리에 너무 가까이 위치하지 마십시오. 또 벽에 너무 가까이 설치하지 마십시오. 이 상황이 몇몇 장소의 반향을 강화하여, 저음을 인공적으로 증폭시키게 하는 경우를 발생하게 합니다. 반대로, 저음 레벨이 충분치 않은 경우엔, 스피커들을 벽쪽으로 더 가까이 설치하여 저음 레벨을 조절하십시오 (그림. E).

최적화

완벽주의자들의 구미를 맞추기 위해, 최상의 위치설정 비결을 제공합니다 :

A가 가장 가까운 (벽 또는 지면) 으로부터 우퍼 중심까지의 거리이고, B가 중간거리, C가 가장 먼 거리인 경우 ($A < B < C$), $B^2 = AC$ 식이 스피커의 가장 이상적 위치로 결정됩니다.

• 예 :

우퍼의 중심이 뒷벽으로부터 50 cm (A) 거리이고, 지면으로부터는 60 cm (B), 측벽의 이상적 거리는 72 cm ($C = \sqrt{A \times B} = (72 \text{ cm})$)입니다 (그림. D).

사용 조언

스피커들의 성능은, 감상실의 음향상태, 스피커 설치 상황, 감상자의 위치에 따라 달라집니다.

원하시는 효과를 얻기 위해, 위의 요소들의 교정, 향상을 시도하십시오.

스테레오 감지가 부정확하고 중심이 잡히지 않는다 : 스피커들 각각을 서로 가까이 근접시키거나 스피커들을 감상자 점으로 향하게 하십시오.

사운드가 거칠고 공격적이다 : 감상실의 음향효과 반향이 매우 클것입니다. 음의 반향을 흡수하고 확산할 수 있도록, 감상실 내에, 음의 흡수 (카페트, 소파, 벽 질, 커튼...)와 반사 (가구)가 가능한 재질의 사용을 권유합니다. 사운드가 "맛있고", 끊긴다 : 감상실 내부 사운드 흡수 재질의 남용으로 사운드가 막히고 기복이 없습니다. 감상실의 흡수, 반사 재질을 적절하게 배치할 수 있는 방법을 찾으십시오.

일반적으로, 사운드가 제대로 발휘될 수 있도록, 스피커 뒷부분의 벽이 반사기능을 할 수 있어야 합니다. 또, 감상 위치 뒷부분의 벽의 재질은 사운드 흡수재질 벽이 이상적입니다. 뒷부분의 반향이 스테레오 이미지 인식의 "오염"을 방지할 수 있도록 하십시오.

또, 특히 중음 ("이상진동 예코"의 삭제)에서의 일부 주파의 자극을 방지한 음파의 확산을 위해 가구도 측벽에 이상적으로 배치하여야 합니다.

스파이크

Kanta 기동들은 유리로 된 베이스에 디커플링 스파이크들을 보유합니다. 이 스파이크들은 특히, 지면이 평평하지 않고 매끈하지 않을 경우, 기동형 스피커들의 설치 안전성을 확보해 줍니다. 제공된 스파이크들은 4개의 스파이크들이 균일하게 바닥에 설치될 수 있도록 높이 조절이 가능합니다. 원하시는 높이를 정하신 후, 암나사로 스파이크들을 고정하십시오 (그림.F). 마룻바닥 등등의 연한 바닥재의 보호를 위해, 4개의 스파이크 보호막이 제공되었습니다 (그림. G).



이러한 카운터스파이크를 배치하려면 스피커를 가볍게 흔들며 동시에 각 카운터스파이크가 하나씩 각 스파이크 아래로 배치되도록 해야 합니다. 이 작업을 할 때는 두 명이 함께 실시하고, 스파이크 근처에 손이 가까이 갈 때는 각별히 주의를 기울일 것을 강력히 권장합니다(부상 위험).

Kanta 1 및 Kanta Center용 실리콘 패드

복셀프 스피커 Kanta 1 및 Kanta Center에는 실리콘 패드가 포함되어 있습니다. 스피커를 선반이나 가구에 배치할 때, 설치 전 실리콘 패드를 배치하십시오. (그림J).

복셀프 스피커를 발에 고정하기

스피커 Kanta 1은 제공된 나사를 이용해 발에 고정할 수 있습니다(그림 H).



Kanta 1을 발에 조립할 때는 스피커가 떨어지지 않도록 잘 안정시킵니다. 편지는 발 위에 단단히 고정되어야 합니다(나사 고정 필요).

저음부 조절용 폼빙 (Kanta N° 1)

이 폼빙(foam bung)을 사용하면 스피커의 저음부 성능을 어느 정도 정밀하게 조절할 수 있습니다. Kanta N° 1 스피커는 자유 공간('free space') 위치에 대해 균일하게 깊은 저음부를 재생하도록 설계되어 있습니다. 스피커를 벽 근처에 놓을 경우 저음부 주파수는 더 강화됩니다. 이와 마찬가지로 몇몇 공간에는 저음을 강화하는 음향 제어 기능이 있습니다. 폼빙을 사용하여 포트 튜브에서 나오는 에너지의 양을 줄여 저음 레벨을 낮추고 그러한 상황에서 댐핑을 향상시킬 수 있습니다. 폼빙을 두 개의 스피커에 사용할 것을 권장합니다. 이를 위해서 그림 I에 표시된 것처럼 폼빙을 포트 튜브에 삽입하십시오.

시험기간

Kanta 감 스피커에 사용된 스피커들은 복합적인 메카닉으로 구성되어 환경의 습도와 온도 조건에 적응하여, 기기가 최상의 작동을 하려면 일정기간의 시험기간을 필요로 합니다. 이 시험기간은 상황에 따라 달라지지만, 몇 주 간격이 걸릴 수도 있습니다. 이 기간의 감소를 위해, 스피커를 20시간 쉬지 않고 작동시키시길 권장합니다. 스피커의 모든 특성들이 완전히 안정되고 나면, Kanta 스피커의 최고 성능을 완벽하게 즐기실 수 있습니다

특별 주의사항

Kanta 스피커들의 관리는 마른 천을 이용한 먼지제거만으로 충분합니다. 스피커에 얼룩이 졌을 경우엔, 젖은 천의 사용만을 권장합니다.

스피커의 표면에 절대 세제, 용제, 알콜 또는 부식제, 수세미 또는 굵은 기능을 가진 도구들을 사용하지 마십시오. 모든 화기를 근처에 두지 마십시오.

Kanta Center 스피커의 위치 선정

대화를 생생하게 재생하려면 Kanta Center 스피커를 화면 근처에 놓아야 합니다. 표준 영상 화면을 사용하는 경우, 이 센터 기기를 화면의 바로 아래에 놓아야 최고의 성능을 발휘할 수 있습니다. 유공 사운드 화면을 사용하는 경우 센터 기기를 화면 뒤의 하단부에 놓을 수 있습니다 (그림 J).

앰프의 선택

앰프의 파워 남용이 스피커의 질을 파괴하는 것이 아니고, 그 반대로, 파워 상의 결점으로, 스피커의 질이 손상됩니다. 볼륨이 너무 강할 경우, 앰프가 포화상태가 되어 트위터를 파괴할 수 있는 잡음들을 생성하게 합니다. Kanta 스피커들의 뛰어난 용량과 고정밀도는 이 스피커들과 함께 사용하게 될 앰프의 장점과 단점들을 충분히 강조하게 될 것입니다. 판매자가 고객의 취향과 예산에 맞는 최상의 선택을 하실 수 있도록 도와드릴 것입니다

개런티 조건

모든 Focal 스피커들의 개런티 보장은 고객 국가의 지정 Focal 공식 대리사가 작성한 개런티의 내용에 따라 보장됩니다. 공식 대리사는 고객에게 개런티 조건의 세부내용을 제공해야 합니다. 개런티는 제품 구입 국가의 현행 법적 허용 개런티 보장에 따라 보장됩니다.

まず、こちらをお読みください！

重要な安全上の注意！

	<p>正三角形で示されている感嘆符（！）は、装置の使用とメンテナンスに関するユーザーマニュアルに重要な指示があることをユーザーに警告するものです。</p>
<p>1.これらの指示をお読みください。 2.これらの指示に従ってください。 3.警告を考慮に入れてください。 4.すべての指示に従ってください。 5.この装置を水の周りで使用しないでください。 6.乾いた布のみを使って清掃してください。 7.ラウドスピーカーは、ラジエーター、ストープ、ヒートレジスターや、その他熱を放出する機器（アンプを含む）などの熱源から離して設置してください。 8.製品と併用する固定装置、スタンド、三脚、サポート、またはテーブルは、製造元が推奨する付属のみを使用してください。トrolleyやカートを使用する場合には、装置を移動させる際、損傷やけがの危険を避けるよう特に注意してください。</p>  <p>9.メンテナンス作業はすべて、資格を有する技術者により実施されなければなりません。液体の浸潤または機器内への異物混入、雨または湿気への露出、機器の機能不順または倒壊など、機器に損害が起きた際はメンテナンスが必要です。 10.損傷やけがの危険を防ぐために、製造元が推奨していない付属品は使用しないでください。</p>	<p>11.装置の通気孔に絶対に物体を挿入しないでください。高電圧部品に触れたり、ショートして火災や感電の原因となったりします。装置上に絶対に液体を置かないでください。 12.ご自分でこの装置を修理しようとししないでください。装置を開くと、高電圧などの危険にさらされる可能性があります。メンテナンスや修理については、資格のある専門家にお問い合わせください。 13.コンポーネントの交換が必要な場合は、技術者が製造元が指定したコンポーネントを使用していること、または元のコンポーネントとまったく同じ特性を持つコンポーネントを使用していることを確認してください。不適合のコンポーネントを使用すると、火災、感電、その他の事故を引き起こす可能性があります。 14.装置の修理または介入の後は、製品が正しく動作し安全であることを確認するために、技術者に装置のテストを依頼してください。 15.メーカーが意図していない限り、装置は壁や天井に取付ける必要はありません。 16.聴力に影響を与える恐れがありますので、大音量で長時間続けて聞きすぎないでください。 高性能音楽プレーヤーは使用者の耳を傷めたり、聴力が損なわれる原因（一時的または永久的な難聴、低音や鋭い音の耳鳴り、聴覚過敏）になることがあります。過度の音量（85dB以上）を1時間以上聞き続けると、回復が不可能なほど聴力を損なう可能性があります。</p>
<p>17.このスピーカーには、純ベリリウム製のインバーテッド・ドームツイーターが使用されています。固形状態では、この資材に害はありません。しかしながらその性質上、不要なリスクにさらされることのないよう配慮すべき点がございます：</p> <ul style="list-style-type: none"> ・ベリリウム製ドームと研磨剤を接触させることは絶対にしないでください。 ・ベリリウム製ドームが破損した場合、その形状に関わらず、付属の保護テープで破損面全体を直ちに覆います。純ベリリウム製インバーテッド・ドームツイーターの説明書が収められたビニール袋に、テープも同封されています。その際販売店へ連絡し、その専門部署でツイーターの分解と交換を行なってください。 ・ドームが割れた場合、ベリリウムの微粒子を粘着テープで入念に回収した後、ビニール袋に密閉した状態に入れ、スピーカーとともに販売店へ返送してください。詳細はパッケージに付属された使用上の注意を参照してください。 <p>以下のアドレスまで直接質問していただくことも可能です： beryllium@focal.com</p>  <p>(CEI 60417-6044)</p>	

Focal-JMlabの保証を有効にするには、
現在、製品のオンライン登録が可能になりました：www.focal.com/warranty



Focalのスピーカーをご購入いただきありがとうございます。原音に忠実なハイファイの世界へようこそ。Focalはイノベーション、最高峰の技術、伝統、サウンドの喜びを大切に、お客様へビュアで原音に近い、豊かな音をお楽しみいただけることを目指しています。この製品の性能をすべて活用するには、この冊子の説明をよくお読みになり、それから後で参照するために冊子を大切に保管してください。

接続

Kantaのコネクタは、多芯ケーブル（直径4mmまで）やフォーク、バナナプラグとの高い接触力と汎用性を保証します。その際、スピーカーの極性を守ることが必要です。「+」印のコネクタは、アンプが対応する出力に接続され、また、「-」印のコネクタはマイナス端子に接続されます（図A）。この条件が守られない場合、立体音像と低音の再生力が大幅に劣化していきます。長さに合わせ適切に切断されたケーブルをお選びください。当メーカーの販売店が専門的なアドバイスをご提供いたします。

配置場所

お客様のスピーカーは全ての形式の音楽やホームシアタープログラムをできるだけ忠実に再現するように設計されています。ただし、スピーカーのパフォーマンスを最適化、適切な音調バランスをとリアルなサウンドイメージを確実にするためにいくつかの簡単なルールを守ることをお勧めします。スピーカーは、リスニングエリアに対称的に直面しながら、理想的な正三角形を形成するように配置する必要があります。また、空間のレイアウトの特定の条件（図B）によって、理想的な中間位置を見つけながら設置するにあたって、これらの間隔を変化させることができます。スピーカーは同一水平面上の同じ高さに配置する必要があります。理想的にツイーターは通常のリスニングポイント（図C）にて聴取者の耳の高さに配置されます。スピーカーを部屋の隅に配置するのは避けてください。また、壁に近づけすぎないでください。このような配置は空間の特定の共鳴を刺激しながら、低音レベルを人為的に増加させる効果があります。逆に、低音レベルが不十分と考えられる場合、スピーカーを壁に近づけながら再調整を試みるすることができます（図E）。

最適化

完璧な配置にこだわる場合は、以下の最適位置の方式をご覧ください。
もしAがウーファーの中心から最も近い面（床または壁）との距離だとしたら、Bが中間距離で、Cが最大距離になります（ $A < B < C$ ）。 $B \times \sqrt{2} = AC$ の関係は、スピーカーの理想的な位置を定義します。

・例：
ウーファーの中心が後壁と50cm（A）の間隔があり、床と60cm（B）の間隔がある場合、理想的な側面壁との間隔は72cmです（ $C = B \times \sqrt{2} = 72\text{cm}$ ）（図D）。

ご使用方法

スピーカーの動作は部屋の音響、その中のスピーカーの優れたポジショニングとリスナーの位置によります。所望の効果を修正または改善するために、これらの要素の相互作用を行うことは可能です。

ステレオによる音響環境の認識が不正確でありうまく調整されていない場合、スピーカーを互いに近づけるかまたはリスニングポイントの方向へ向きを変えてください。

音響が硬くてきつい場合は、空間の音響効果に残響が多すぎるからです。反響を吸収し拡散させる素材（カーペット、ソファ、壁掛け、カーテンなど）と反射（家具）を使用することを検討してください。

音響が「フラット」で詰まる場合は、空間に吸収性素材が多すぎるため音響が詰まり、立体感に欠けています。空間の吸収性素材と反射性素材のバランスを考慮してください。

通常は、音が適切に広がるためにスピーカーの後壁の性質が反射的であることを心掛けています。逆に、リスニングエリアの後壁は、ステレオイメージの知覚を「汚さない」ように反射を防ぐため、理想的には吸収性がある素材になります。

特に中音（「フラッターエコー」の除去）の特定の周波数領域を励起しないように音波を拡散するためには、家具を壁側に適切に配置します。

スパイク

Kantaのトルボーイスピーカーは、スパイクを備えています。特に床が完全に平らで滑らかでない場合、これらのスパイクはトルボーイスピーカーに優れた安定性を確保するのに役立ちます。4つ（図F）のスパイクが傾くことなく、均等に地面に立つように、スパイクは高さが調節可能です。また、フローリングなどの柔らかい床を保護するために、4つのスパイク受けが付属しています（図G）。



このスパイク受けを設置するには、スピーカーをわずかに傾け、同時に各スパイクの下にひとつひとつスパイク受けを取り付けてください。この作業は二人で行ない、スパイクの先端に手を近づける際の怪我のリスクには十分な注意を払うよう強くお勧めします。

Kanta 1とKanta Center用シリコン製パッド

シリコン製パッドはブックシェルフスピーカー Kanta N° 1とスピーカー Kanta Centerに含まれています。棚や家具の上にスピーカーを設置する前に、シリコン製のパッドを貼り付けてください。（図J）

ブックシェルフスピーカーのスタンドへの取り付け

付属のネジを利用して、スピーカー Kanta N° 1をスタンドに固定することが可能です（図H）。



転倒を回避するため、スピーカー Kanta N° 1をスタンドに組み立てる際、スピーカーの安定性を確認してください。スピーカーをスタンドにしっかりと固定してください（ネジを強く締めてください）。

低音チューニング用スポンジ (Kanta N° 1)

このスポンジは、あなたのラウドスピーカーの低音パフォーマンスの微調整を行うことができます。Kanta N° 1スピーカーは、「フリースペース」位置でも重低音をまんべんなく再現するように設計されています。ラウドスピーカーを壁の近くに配置すると、低音周波数がさらに強化されます。同様に、部屋によっては低音を誇張する構造になっているものもあります。スポンジ使うとポートチューブからのエネルギーの量を低減させて低音レベルを低下させ、そのような状況でのダンピングを改善することができます。発泡栓は、両方のラウドスピーカーで使用することが推奨されます。これは、図1にあるようにスポンジバスレフポートに挿入して行います。

エージング

Kantaのスピーカーに使用されているラウドスピーカーは複雑な機械装置であり、最大限に機能を発揮し、環境の温度や湿度に適応するためには調整期間を必要とします。このエージング期間は遭遇する環境によって変化し、数週間続くこともあります。この作用をスピードアップするために、スピーカーを20時間連続でならすことをお勧めします。スピーカーの特性が完全に安定したら、思うぞんぶんKantaのスピーカーの性能をお楽しみいただけます。

特別な注意事項

Kantaのスピーカーをの手入れは、乾いた布でのからぶきに限定されています。スピーカーに汚れがついてる場合、ぬれた布でふき取ってください。スピーカーの表面を清掃する際、溶剤、洗剤、アルコールや腐食性物質、スクレーパーや研磨器具を使用しないでください。熱源の近く置くのは避けてください。

Kanta Center の設置位置

Kanta Center センタースピーカーは、リアリスティックなダイアログを再現するために、スクリーンの近くに設置する必要があります。標準的な投影スクリーンを使用する場合、最適なパフォーマンスを実現するために、センタースピーカーは画面の真下に配置する必要があります。音響透過型スクリーンを使用する場合、センタースピーカーはスクリーンの下部の背後に配置することができます。(図J)

アンプの選択

スピーカーに損傷を与えるのは余剰電力ではなく、逆に電力不足が原因となっています。確かに、音量が大きすぎる場合、アンプが飽和し、ツイーターを破壊する可能性があるスプリアス信号を発生します。Kantaモデルのスピーカーは、付属するアンプの品質や欠陥等を強調するにあたって、十分高い動的容量と精細度を備えています。当メーカーの販売店がお客様の好みやご予算に応じて、製品をご提案いたします。

製品保証条件

Focal社のすべてのラウドスピーカーは、お住まいの国のFocal正規代理店が定めた保証によりカバーされています。

お近くの販売店にて保証条件に関する詳細をご提供することができます。保証のカバーは、少なくとも請求書の原本が発行された国の法的保証が付与したものに及びます。

يجب قراءة هذا الدليل قبل الاستعمال! تعليمات هامة تتعلق بالسلامة!

	<p>تُشير علامة التحجب الموجودة داخل مثلث متساوي الأضلاع إلى تحذير المستخدم من وجود تعليمات هامة مذكورة في تعليمات التشغيل وتتعلق بتشغيل الجهاز وبصيانته.</p>
 <p>9. يجب إجراء جميع أعمال الصيانة بمعرفة شخص مؤهل. تكون الصيانة ضرورية عقب حدوث أي تلف للجهاز أو انسكاب سائل أو دخول أشياء داخل الجهاز أو التعرض للمطر أو للرطوبة أو التشغيل السببي أو سقوط الجهاز.</p> <p>10. لا تستخدم أي ملحقات غير موصى بها من قبل الشركة المصنعة مع الجهاز لتجنب أي مخاطر.</p> <p>11. لا تُدخل أبدًا أي أداة من أي نوع داخل فتحات التهوئة في الجهاز. من الممكن أن تتلامس مع المكونات ذات الفولتية العالية أو وحدات ماس كهربائي ومن ثم نشوب حريق أو صدمة كهربائية. لا تسكب أبدًا أي سوائل على الجهاز.</p>	<p>12. لا تحاول إصلاح هذا الجهاز بنفسك؛ يمكن أن يعرضك فتح هذا الجهاز إلى تيارات فولتية خطيرة أو غيرها من المخاطر. يجب اللجوء إلى شخص مختص لأي أعمال صيانة.</p> <p>13. إذا تطلب الأمر استبدال أي مكونات، تأكد من استخدام فني الصيانة للمكونات التي تُحددها الشركة المصنعة أو تلك تحمل خصائص مطابقة لمكونات المنتج الأصلي. يمكن أن تؤدي المكونات غير المطابقة إلى نشوب حرائق أو صدمات كهربائية أو أي مخاطر أخرى.</p> <p>14. بعد أي عملية صيانة أو إصلاح للجهاز، اطلب من فني الصيانة اختبار الجهاز والتأكد من أن المنتج يعمل بكل أمان.</p> <p>15. يجب تركيب الجهاز فقط على الحائط أو السقف إذا كانت الشركة المصنعة توفر ذلك.</p> <p>16. لتجنب أي أضرار سمعية مُحتملة، لا تستخدم السماعات على مستوى صوت عالٍ لفترة طويلة. يمكن أن يؤدي استخدام المشغل الموسيقي على مستوى صوت عالٍ إلى أضرار بالأذن ويسبب مشاكل سمعية (الصمم المؤقت أو الدائم أو طنين أو دوي في الأذن أو احتداد السمع). يمكن أن يتسبب تعريض الأذنين إلى الصوت العالي (أعلى من 85 ديسيبل) لأكثر من ساعة في الإضرار بالقدرة على السمع نهائيًا.</p> <p>17. تستخدم مكبرات الصوت الخاص بك مكبرًا عالي التردد ذا قبة مقلوّبة من البريليوم الخالص. هذه الخامة في شكلها الصلب غير ضارة. إلا أنه، بسبب طبيعتها، لا بد من اتخاذ بعض الاحتياطات لعدم التعرض لمخاطر لا فائدة منها:</p> <ul style="list-style-type: none"> • لا يجب أبدًا أن تكون قبة البريليوم على اتصال بمادة ساحقة. • إذا تضررت قبة البريليوم بأي شكل من الأشكال، يتم تغطية كل سطحها في أقرب وقت ممكن بالشريط اللاصق الواقي المُباع. سوف تجده في الكيس البلاستيكي الذي يحتوي على الدليل المخصص للمكبر عالي التردد ذا القبة المقلوّبة من البريليوم الخالص. اتصل ببنّاع التجزئة لتفتيك مكبر الصوت عالي التردد واستبداله من قِبَل قسم الخدمات المختصة لدى الموزع. • إذا انكسرت القبة، فيجب جمع أي جزيئات بريليوم بعناية باستخدام شريط لاصق ثم وضعها في كيس بلاستيكي معلق بإحكام ويتم إرساله للوكيل في نفس وقت إرسال مكبر الصوت. لمزيد من المعلومات، برجاء الرجوع إلى دليل احتياطات الاستخدام الموجود في العبوة. يمكنك أيضًا طرح أسئلة مباشرة على العنوان التالي: <p>beryllium@focal.com</p>
	 <p>(CEI 60417-6044)</p>

الرجاء تفعيل ضمان Focal-Jmlab الخاص بك،
يمكنك الآن تسجيل منتجك عبر الإنترنت على موقع:
www.focal.com/warranty



لقد اشترت للتو منتج من منتجات Focal ونحن نشكرك على ذلك. مرحباً بك في عالمنا، وهو عالم الدقة العالية. إن الابتكار والأصالة والامتياز والمنعة هي من قيمنا؛ وهدفنا الوحيد هو أن نقدم لك صوت نقي وأصلي ورائع. من أجل الاستفادة الكاملة من أداء هذا المنتج، فإننا نصصحك بقراءة التعليمات الواردة في هذا الكتيب، ثم الاحتفاظ به بعناية من أجل الرجوع إليه مستقبلاً.

التوصيلات

توفر موصلات Kanta توصيلات موثوقة ومتعددة الأغراض للكابلات الشريطية (بُطُر يصل إلى 4 م) للطرفيات الشوكية والموصلات الموازية. من المهم للغاية مراعاة قطبية الموصل لكل من مكبر الصوت والمضخم. ينبغي توصيل الموصل المحدد بعلامة "+" بالمخرج الموجب في مضخم الصوت والموصل المحدد بعلامة "-" بالقطب السالب (شكل A). إن عدم مراعاة هذه الشروط سيؤدي إلى تشوه الصورة المجسمة وصوت الجهير بشكل كبير. يُرجى اختيار كابلات ذات نوعية جيدة بقطع عرضي مناسب لطولها: سيساعدك بائع التجزئة في اختيارك.

التركيب

لقد صُممت مكبرات الصوت هذه لتوصيل أدق لجميع أنواع الموسيقى أو برامج السينما المنزلية. ومع ذلك، فإننا نوصي باتتباع هذه القواعد البسيطة لتحسين أدائها وضمان توازن نغمي جيد وصورة صوتية واقعية. ينبغي أن توضع مكبرات الصوت بشكل متماثل، بحيث تواجه منطقة الاستماع، وتشكل معها مثلثاً متساوي الأضلاع بشكل مثالي. ومع ذلك، يمكن تعديل هذه المسافات وصولاً للحل الوسط الأمثل وفقاً لتصميم أذنك الداخلي (شكل ب). ويتعين وضع مكبرات الصوت على نفس الارتفاع وفي نفس المستوى الأفقي. كما ينبغي أن يوضع المكبر بشكل مثالي في نفس ارتفاع أذني المستمع في وضع الاستماع العادي (شكل ج). تجنب وضع مكبرات الصوت بشكل قريب للغاية من ركن الغرفة ولا تجعلها قريبة جداً من الحائط حيث سيحدث هذا صدق غير مرغوب في أرجاء الغرفة وسيزيد من صخب الجهير بشكل مصطنع. ومن ناحية أخرى، إذا كان مستوى الجهير غير كافٍ، حاول نقل مكبرات الصوت بالقرب من الحائط لتعيد توازن مستوى الجهير (الشكل D).

الوضع الأمثل

لهواة الكمال، ثمة صيغة مثالية لتحقيق ذلك نوردتها فيما يلي:
إذا كانت النقطة (A) هي المسافة من مركز مكبر الصوت إلى أقرب أرضية أو جدار، فإن (B) هي المسافة إلى أقرب أرضية تالية أو جدار، و (C) هي المسافة الأكبر بمعنى أن $(A < B < C)$ ، وبالتالي تُحَدِّد المعادلة $B^2 = AC$ الوضع الأمثل لمكبر الصوت.

• مثال:

إذا كان مركز مكبر الصوت يبعد بمسافة 20 بوصة (50 سم) عن الجدار الخلفي (A) و24 بوصة (60 سم) فوق الأرض (B)، فإن الجدار الجانبى سيحدد بمسافة مثالية قدرها 28 بوصة (72 سم) $[C = B^2/A = 28]$ بوصة (72 سم) (شكل E).

توصيات الاستخدام

يعتمد سلوك مكبرات الصوت على الأجهزة الصوتية لغرفة الاستماع وتحديد المواقع الصحيحة لمكبرات الصوت داخل الغرفة وموضع المستمع. يمكن إضفاء تعديل بسيط على هذه المعايير للحصول على التأثير المرغوب أو تحسينه.

الصوت المجهز غير دقيق ومنخفض التركيز: حاول تقريب مكبرات الصوت من بعضها البعض أو اجعلها مواجهة لنقطة الاستماع: الصوت مزعج وصاخب: يحتمل أن تكون الأجهزة الصوتية في غرفة استماعك تُرجع الصدى بشكل مفرط. احرص على استخدام مواد ممتصة للصوت (السجاد والأثاث المنجد والمفروشات والستائر وغيرها) ومواد عاكسة للصوت (أثاث) لامتناس أو تشتيت الصدى.

الصوت "خافت" ومكثوم: هذا يعني أن ثمة الكثير من المواد الممتصة للصوت في الغرفة، لذا فالصوت ممتص ومكثوم، ينبغي إزالة بعضها لإتاحة مساحة كافية للصوت. اجتث عن أفضل حل وبسط بين المواد الممتصة للصوت والعاكسة له في غرفتك.

واحرص عموماً على توفير جدار عاكس وراء مكبرات الصوت حتى يصدر الصوت بشكل سليم. أما فيما يتعلق بالجدار القائم وراء منطقة الاستماع، فينبغي أن يكون ممتصاً للصوت على نحو مثالي لتجنب الانعكاسات الخلفية "المشوهة" للصورة المجهمة.

يمكن وضع الأثاث بحرص بالقرب من الجدران الجانبية للغرفة لنشر الموجات الصوتية وضمان عدم فرط بعض نطاقات التردد، لا سيما في المدى المتوسط (إزالة تشويش الأصداء غير المرغوبة).

المسامير

مكبرات صوت Kanta مجهزة بمسامير فك مركبة في القاعدة الزجاجية. تمنح هذه المسامير مكبرات الصوت الأرضية استقراراً ممتازاً، لا سيما على الأرضيات غير المستوية. ويمكن ضبط ارتفاع المسامير المزودة للناكد من أن هذه المسامير وعددها أربعة مشدودة بالتساوي في الأرضية لمنع أي تآرجح. بمجرد أن يتم تعديل ارتفاع المسامير بشكل صحيح، احرص على ربطها في المكان الصحيح باستخدام صواميل الربط. (شكل و). كما يتم توفير أربعة سدادات تثبيت لحماية الأرضيات الناعمة مثل الباركيه وغيره. (شكل G).



يحتاج تركيب المساند إلى أرجحة مكبر الصوت قليلاً ووضع المساند في نفس الوقت واحداً تلو الآخر تحت كل مسامير. نوصي بشدة أن تتم هذه العملية بواسطة شخصين وأن يتم الانتباه بشكل خاص عند اقتراب الأيدي من المسامير (خطر الإصابة).

مزلق من السيليكون لـ Kanta 1 و Kanta Center

مزلق من السيليكون مُباعَة مع مكبر الصوت المكتبة Kanta 1 ومكبر الصوت Kanta Center. عندما تضع مكبرات الصوت على رف أو على خزانة، احرص على لصق المزلق السيليكون قبل التركيب. (شكل J)

تثبيت مكبر الصوت المكتبة على الحامل

يمكن تثبيت مكبر الصوت Kanta 1 على الحامل باستخدام البراغى المُباعَة (شكل H).

تأكد من ثبات مكبر الصوت Kanta 1 عند تجميعه على الحامل لتجنب السقوط. يجب تثبيت مكبر الصوت بقوة على الحامل (البراغي مبربوطة جيداً).



فلين الفتحة لـ Kanta 1

يُتيح استخدام الفلين للفتحة المحافظة على مزايَا الصندوق المفتوح bass-reflex، عندما تكون ظروف استخدام مكبرات الصوت غير مثالية، فيما يخص المساحة المتاحة في الغرفة (عندما تكون مكبرات الصوت على مسافة تقل عن 20 - 30 سم من الجدار) أو أن الصدى في الغرفة منخفض جداً. سوف يبدو الاستماع مزعجاً في الصوت الجهير. ويُتيح استخدام أنبوب الفلين عرقلة وتقليل الموجة الخلفية الصادرة من الفتحة وكذلك تعديل مستوى الصوت الجهير على المكان المحيط. استخدم الأنبوب بالتزامن على مكبري الصوت الاثنتين. أدخل أنبوب الفلين في الفتحة (شكل I).

فترة بداية التشغيل

تستخدم المكبرات الموجودة في سماعات Kanta مكونات ميكانيكية مُعدّدة تستلزم فترة بداية تشغيل كي تعمل بأفضل إمكاناتها وتتوافق مع ظروف الحرارة والرطوبة في البيئة الموجودة بها. تختلف فترة التشغيل هذه بحسب تلك الظروف والتي يمكن أن تمتد على مدار عدة أسابيع. لتقليل فترة التمهيد، نوصي بتشغيل مكبرات الصوت لما يقرب من عشرين ساعة متتالية. بمجرد أن تتكيف خصائص مكبرات الصوت وتستقر تمامًا، يمكنك الاستمتاع بأداء مكبرات الصوت من Kanta إلى أقصى حد ممكن.

الاحتياطات الخاصة

تقتصر العناية بسماعات Kanta على إزالة الأتربة فقط باستخدام قماشة جافة. في حالة اتساخ مكبر الصوت، نوصي بتنظيفه بواسطة قطعة قماش مبللة. لا تستخدم أبدًا أي مبيبات أو منظفات أو كحوليات أو المواد المسببة للتآكل أو أدوات الكشط أو الجالغ لتنظيف سطح السماعة. احفظ مكبرات الصوت بعيدًا عن مصادر الحرارة.

وضع مكبر الصوت الأوسط Kanta Center

يجب وضع مكبر الصوت الأوسط على مقربة من الشاشة من أجل تشغيل واقعي للحوارات. في حالة استخدام شاشة عرض قياسية، ينبغي وضع مكبر الصوت الأوسط أسفل هذه الشاشة للحصول على نتائج مثالية. في حالة استخدام ستار دقيق منقّب، يمكن وضعه خلف الشاشة، ناحية النصف السفلي لها.

اختيار مضخم الصوت الصحيح

إن ما يتلف مكبرات الصوت ومضخماتها ليس زيادة طاقة المضخم بل نقصها. فضلًا عن ذلك، إذا كان مستوى الصوت مرتفعًا للغاية، فإن المضخم يتشبع ويولد إشارات ذبذبية من شأنها أن تتلف المكبر. إن السعة الديناميكية وقدره مكبرات الصوت ماركة Kanta كافية للكشف عن نقاط القوة والضعف في أي مضخم صوت متصل. سيساعدك بائع التجزئة في اختيار مضخم الصوت الأنسب لذوقك وميزانيتك.

شروط الضمان

مكبرات الصوت من Focal مشمولة بضمان يمنحه الموزع الرسمي لمكبرات Focal في بلدك. يزودك موزعك بجميع التفاصيل المتعلقة بالضمان. يمتد الضمان ليشمل على الأقل ما مُنح بموجب الضمان القانوني الساري في البلد الذي أُصدرت فيه فاتورة الشراء الأصلية.



Élimination correcte de ce produit.

Ce marquage indique que ce produit ne doit pas être éliminé avec les autres déchets ménagers au sein de l'UE. Par mesure de prévention pour l'environnement et pour la santé humaine, veuillez le recycler de manière responsable, pour favoriser la réutilisation des ressources matérielles. Pour retourner votre appareil usé, veuillez utiliser les systèmes de retour et de collecte ou contactez le détaillant chez lequel le produit a été acheté. Celui-ci pourra procéder au recyclage du produit en toute sécurité

FR



Correct elimination of this product.

This marking indicates that within the EU this product should not be disposed of with other household wastes. To prevent any risk to the environment or human health, please recycle them responsibly to encourage the reuse of material resources. To return your used device, please use the return and collection systems available, or contact the retailer where you purchased the product. They can recycle this product safely.

GB



Ordnungsgemäße Entsorgung des Produkts.

Diese Kennzeichnung weist darauf hin, dass dieses Produkt innerhalb der EU nicht mit anderen Haushaltsabfällen entsorgt werden darf.

Als Präventivmaßnahme für die Umwelt und die menschliche Gesundheit muss auf eine verantwortungsbewusste Wiederverwertung zur Förderung der Wiederverwendung von materiellen Ressourcen geachtet werden. Für die Rückgabe von Gebrauchtgeräten verwenden Sie bitte zur Verfügung stehende Rückgabe- und Recyclingsysteme oder wenden Sie sich an den Händler, bei dem Sie das Produkt erworben haben. Letzterer kann das Gerät sicher dem Wertstoffkreislauf zuführen.

DE



Eliminación correcta de este producto.

Este símbolo indica que este producto no debe eliminarse con el resto de residuos domésticos dentro de la UE. Con el objetivo de proteger el medioambiente y la salud pública, recicle de forma responsable para favorecer la reutilización de los recursos materiales. Para devolver su aparato usado, utilice los sistemas de devolución y recogida o póngase en contacto con el vendedor del producto. Este podrá proceder al reciclaje del producto de forma totalmente segura.

ES



Corretto smaltimento di questo prodotto.

Questa marcatura indica che, nell'UE, questo prodotto non deve essere smaltito insieme agli altri rifiuti domestici. A titolo preventivo per l'ambiente e la salute, deve essere riciclato in modo responsabile per favorire il riutilizzo delle risorse materiali. Per mandare indietro l'apparecchio usato, si prega di utilizzare il sistema di reso e raccolta o di contattare il rivenditore da cui è stato acquistato il prodotto, il quale potrà procedere a riciclare il prodotto in totale sicurezza.

IT



Eliminação correta deste produto.

Esta marca indica que, na UE, este produto não deve ser eliminado com outro lixo doméstico. Como medida de prevenção para o ambiente e para a saúde humana, deve ser reciclado de modo responsável, para promover a reutilização dos recursos materiais. Para devolver o seu dispositivo usado, recorra aos sistemas de devolução e recolha ou contacte o comerciante em que o produto foi adquirido. Este poderá proceder à reciclagem do produto com toda a segurança.

PT



Prawidłowe usuwanie produktu.

To oznaczenie informuje, że produktu nie należy usuwać wraz z innymi odpadami z gospodarstwa domowego na terenie UE. W celu ochrony środowiska i zdrowia człowieka, należy w sposób odpowiedzialny prowadzić recykling i wspierać ponowne wykorzystywanie materiałów. Aby zwrócić swoje urządzenie, należy skorzystać z systemu zwrotu i odbioru prowadzonego przez sprzedawcę detalicznego, u którego produkt został nabyty. Sprzedawca będzie w stanie w sposób bezpieczny przeprowadzić recykling produktu.

PL



Tuotteen asianmukainen hävittäminen.

Tämä merkintä osoittaa, että EU:ssa tätä tuotetta ei saa hävittää muiden kotitalousjätteiden mukana. Kierrätä se vastuullisesti ehkäistäksesi mahdollisia vaaroja ympäristölle tai ihmisten terveydelle ja edistääksesi aineellisten voimavarojen uudelleenkäyttöä. Palauta käytetty laite käyttämällä saatavilla olevia palautus- ja keräysjärjestelmiä tai ota yhteys jälleenmyyjään, jolta ostit tuotteen. He voivat kierrättää tämän tuotteen turvallisesti.

FIN



Правильная утилизация продукта.

Данная маркировка указывает на то, что в пределах ЕС этот продукт не может утилизироваться вместе с бытовым мусором. В целях предотвращения загрязнения окружающей среды и нанесения ущерба здоровью человека утилизируйте продукт должным образом, позволяющим произвести его повторную переработку. Для того чтобы вернуть бывшее в употреблении устройство, используйте системы возврата и сбора сырья либо обратитесь в пункт розничной торговли, в котором вы приобрели продукт, для организации повторной переработки с соблюдением всех норм безопасности.

RU



Correcte verwijdering van dit product.

Deze marking geeft aan dat dit product in de EU niet samen met ander huishoudelijk afval mag worden weggegooid. Om het milieu en de gezondheid van de mens te beschermen, dient u het product op verantwoorde wijze te recyclen om hergebruik van materiële hulpbronnen te stimuleren. U kunt uw gebruikte apparaat retourneren bij een recyclepunt of milieustation, of neem contact op met de winkel waar u het product hebt gekocht. Zo kan het product op verantwoorde wijze worden gerecycled.

NL

**Korrekt avlägsnande av produkten.**

Denna märkning anger att produkten inte ska kasseras med annat hushållsavfall inom EU. För att förhindra skada på miljö och människors hälsa, vänligen återvinn produkten ansvarsfullt för att främja återanvändning av materialresurserna. Använd tillgängliga återlämnings- och insamlingsystem för att återlämna din använda anordning, eller kontakta återförsäljaren som du köpte produkten av. De kan återvinna produkten säkert.

SE

**A termék helyes ártalmatlanítása.**

Ez a jelölés azt jelzi, hogy a terméket nem szabad az EU területén az egyéb háztartási hulladékkal együtt kidobni. A lehetséges környezet- és egészségkárosodás elkerülése érdekében kérjük, hogy a hulladékot felelősen hasznosítsa újra, ezzel segítve a nyersanyagok újrahasznosítását. A használt eszközök visszaküldéséhez használja a rendelkezésre álló visszaküldési és gyűjtőrendszereket vagy forduljon a kiskereskedőhöz, akitől a terméket vásárolta. Ők elvégzik a termék biztonságos újrahasznosítását.

HU

**Pareiza, šī produkta, likvidācija.**

Šis marķējums norāda, ka Eiropas Savienībā šo produktu nedrīkst izmest kopā ar citiem sadzīves atkritumiem. Lai novērstu jebkādu risku videi vai cilvēku veselībai, lūdzam nodot produktu otrreizējai pārstrādei, lai veicinātu materiālo resursu otrreizējo izmantošanu. Lai atgrieztu savu lietoto ierīci, lūdzu, izmantojiet pieejamās atpakaļņošanas un savākšanas sistēmas, vai sazinieties ar izplatītāju, no kura iegādājāties šo produktu. Tas var droši pārstrādāt šo produktu.

LV

**Pravilno odlaganje tega izdelka.**

Ta oznaka pomeni, da tega izdelka v EU ni dovoljeno odlagati z drugimi gospodinjstskimi odpadki. V izogibanju povzročanju morebitne škode za okolje ali človeško zdravje izdelek reciklirajte odgovorno, da omogočite ponovno uporabo materiala. Če želite rabljeno napravo vrniti, jo vrnite prek sistemov za vračanje in zbiranje, ki so na voljo, ali pa se obrnite na trgovca, pri katerem ste izdelek kupili, ki bo izdelek varno recikliral.

SI

**Správná likvidace tohoto výrobku.**

Toto označení znamená, že výrobek v EU nelze likvidovat spolu s jiným domácím odpadem. Aby se předešlo možným škodám na životním prostředí či na lidském zdraví, výrobky zodpovědně recyklujte, podpořte tím opětovné využívání materiálů. Pro vrácení použitého výrobku využijte dostupné vratné a sběrné systémy nebo se spojte s maloobchodním prodejcem, kde jste výrobek zakoupili. Ti pak mohou výrobek bezpečně recyklovat.

CZ

**Σωστή απόρριψη αυτού του προϊόντος.**

Αυτή η σήμανση υποδεικνύει ότι το προϊόν αυτό δεν πρέπει να απορρίπτεται μαζί με άλλα οικιακά απορρίμματα εντός της ΕΕ. Για να αποφευχθεί τυχόν κίνδυνος για το περιβάλλον ή την ανθρώπινη υγεία, παρακαλείσθε να το ανακυκλώσετε υπεύθυνα για να προωθήσετε την επαναχρησιμοποίηση των υλικών πόρων. Για να επιστρέψετε τη μεταχειρισμένη συσκευή σας, χρησιμοποιήστε τα διαθέσιμα συστήματα επιστροφής και συλλογής ή επικοινωνήστε με το κατάστημα από το οποίο αγοράσατε το προϊόν. Αυτοί μπορούν να ανακυκλώσουν το προϊόν με ασφάλεια.

GR

**Tinkamas šio gaminio šalinimas.**

Šis ženklas reiškia, kad ES šalyse šio gaminio negalima išmesti su buitinėmis atliekomis. Norėdami išvengti pavojaus aplinkai arba žmonių sveikatai, atsakingai pasirūpinkite jo perdirbimu, kad paskatintumėte pakartotinį medžiagų panaudojimą. Norėdami grąžinti panaudotą prietaisą, pasinaudokite esamomis atliekų grąžinimo ir surinkimo sistemomis arba kreipkitės į pardavėją, iš kurio įsigijote gaminį. Jie gali saugiai perdirbti šį gaminį.

LT

**Správna likvidácia tohto výrobku.**

Toto označenie určuje, že v rámci EÚ sa tento výrobok nesmie likvidovať spolu s komunálnym odpadom z domácností. Aby sa predišlo rizikám pre životné prostredie alebo ľudské zdravie, zabezpečte ich náležitú recykláciu, čím podporíte opätovné využívanie prírodných zdrojov. Ak chcete použité zariadenie vrátiť, využite na to dostupné systémy zberu a recyklácie odpadu alebo požiadajte o pomoc predajcu, u ktorého ste výrobok kúpili. Ten dokáže tento výrobok bezpečne recyklovať.

SK

**Selle toote õige kõrvaldamine.**

See märgis näitab, et ELis ei tohi seda toodet käidelda koos muude majapidamisjäätmetega. Ohu vältimiseks keskkonnale või inimeste tervisele viige need vastutustundlikult ümbertöötlusse, et soodustada materjaliressursside taaskasutamist. Oma kasutatud seadme tagastamiseks kasutage saadavalolevaid tagastus- ja kogumissüsteeme või võtke ühendust jaemüüjaga, kellelt te toote ostsite. Müüja võib selle toote ohutult ümbertöötlusse viia.

EE

**Korrekt eliminering af dette produkt.**

Dette mærke indikerer, at dette produkt, i overensstemmelse med EU, ikke skal bortskaffes sammen med andet husholdningsaffald. For at undgå enhver risiko for miljøet eller menneskers sundhed, skal du genanvende det på ansvarlig vis og således fremme genbrug af materielle ressourcer. Hvis du ønsker at returnere din brugte enhed, skal du bruge de returnerings- og indsamlingsystemer, der er tilgængelige, eller kontakte forhandleren, hvor du købte produktet. De kan genbruge dette produkt på sikker vis.

DK

