

THEVA™

N°1 / N°2 / N°3

Manuel d'utilisation / User Manual / Gebrauchsanleitung / Manuale d'uso / Manual de uso /
Manual de utilização / Handleiding / Руководство по эксплуатации /
使用手册 / 사용 설명서 /取扱説明書 / دليل المستخدم



FR

EN

DE

IT

ES

PT

NL

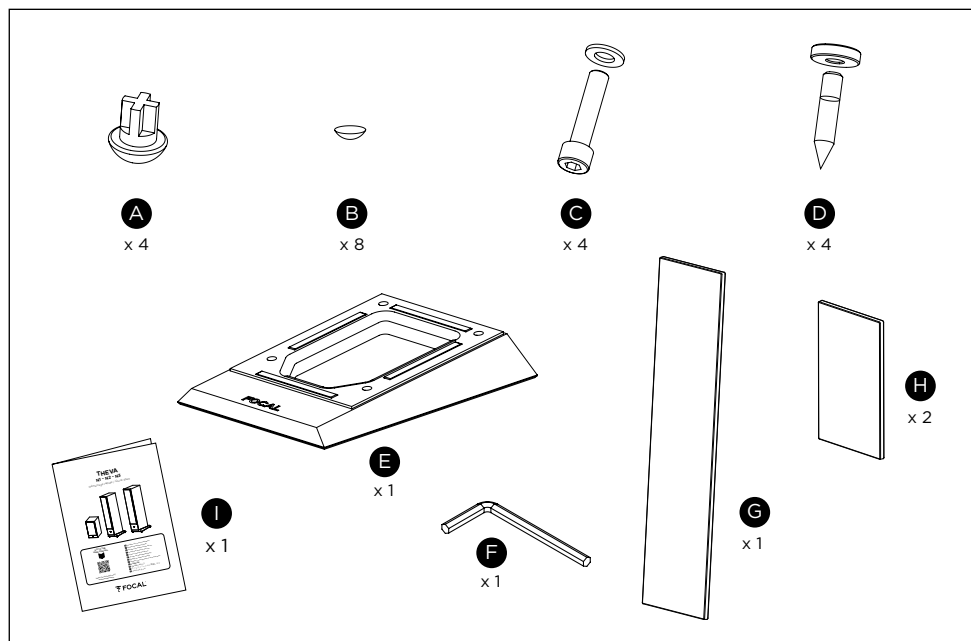
RU

ZH

KO

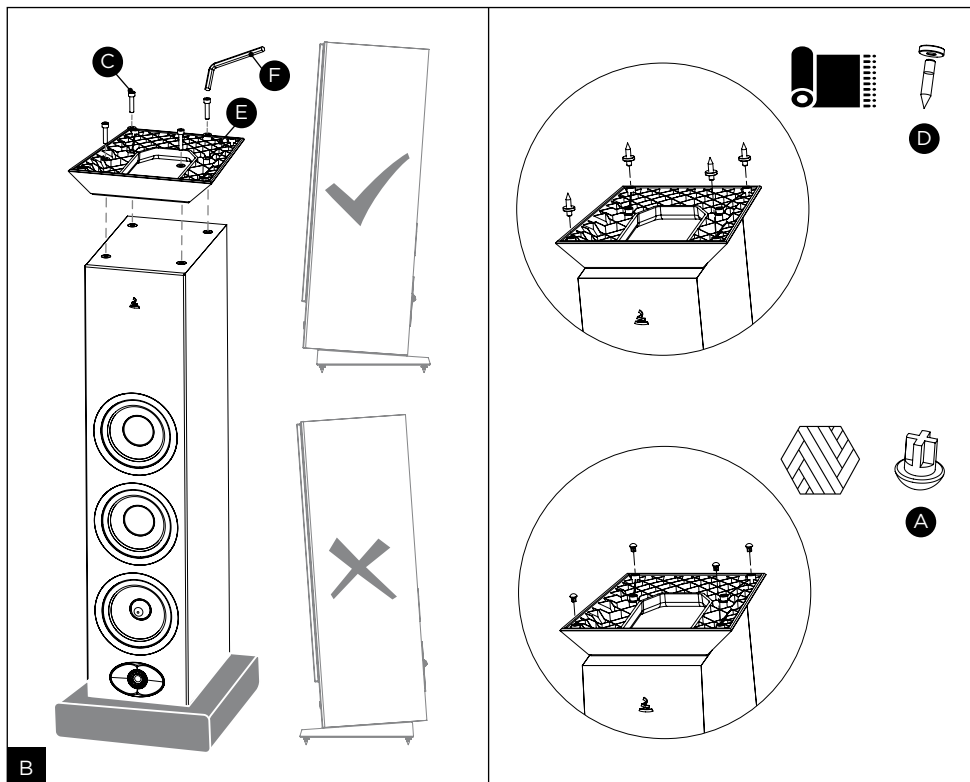
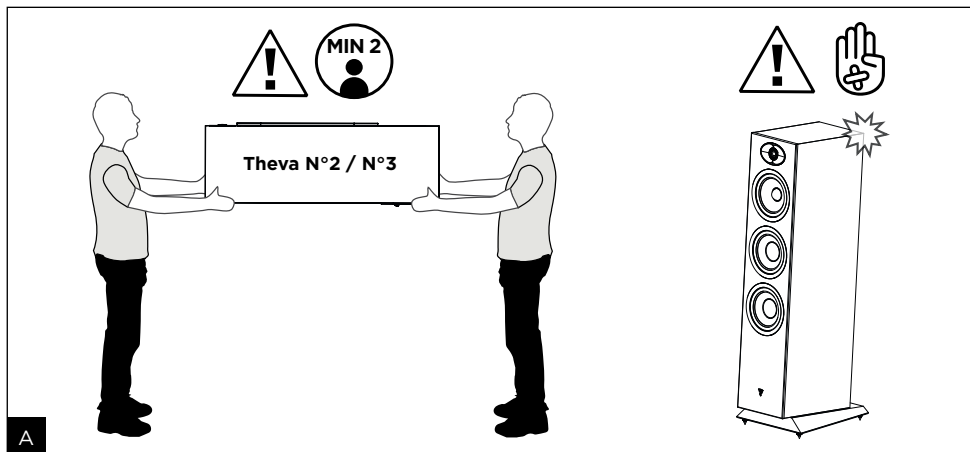
JP

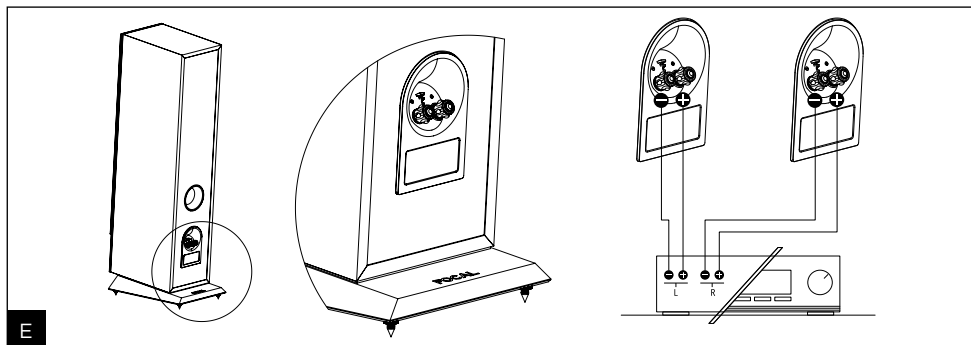
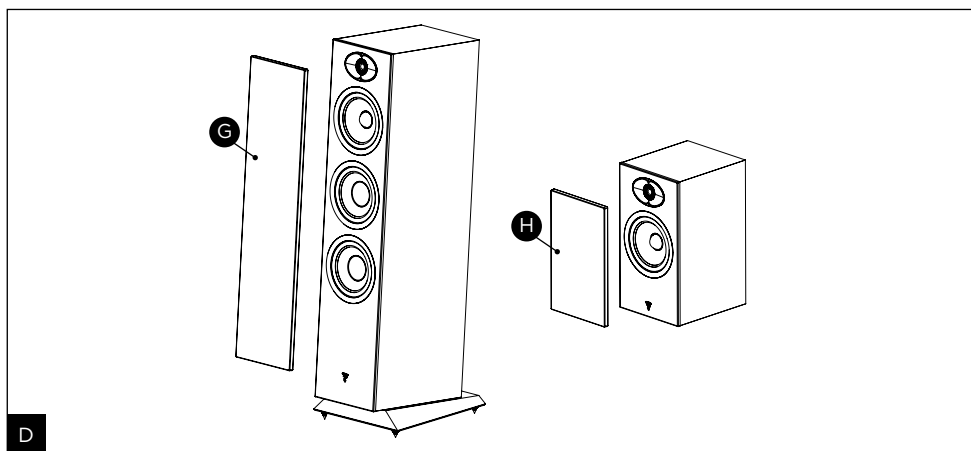
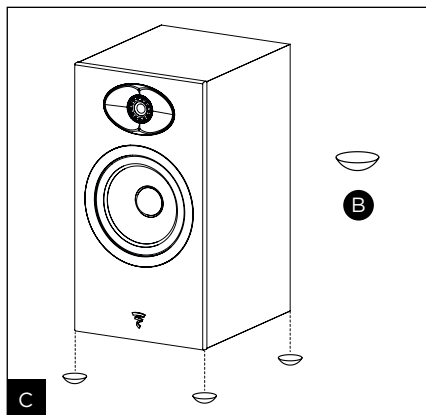
AR

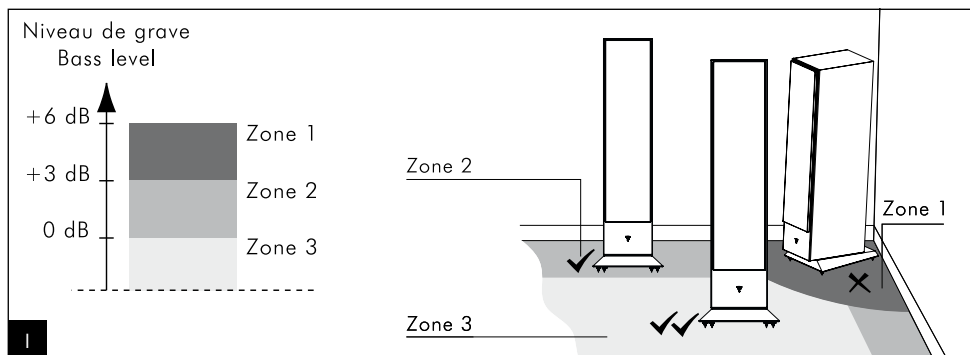
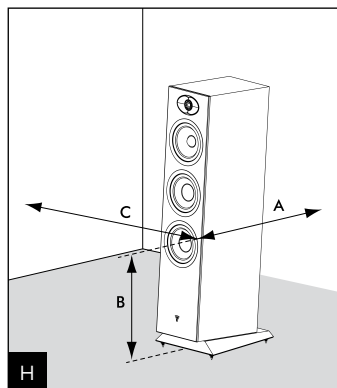
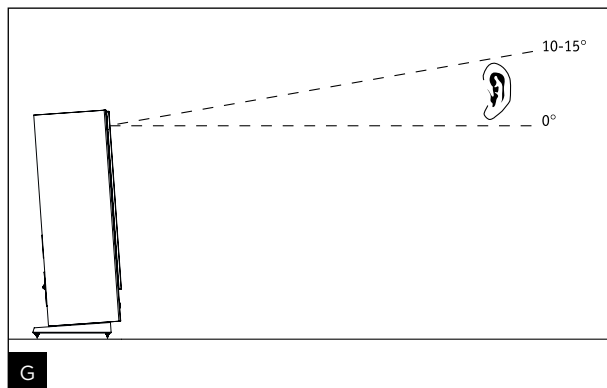
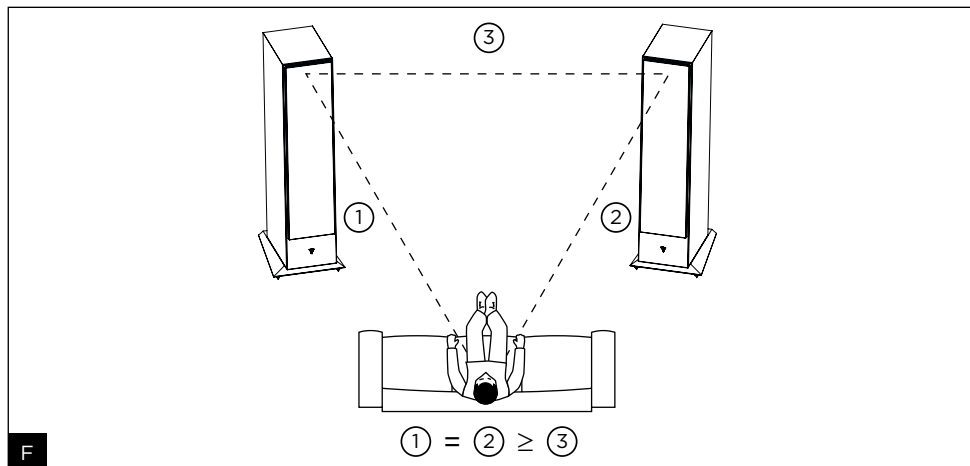


THEVA N°1 B + H + I

THEVA N°2 / THEVA N°3 A + C + D + E + F + G + I











	THEVA N°1	THEVA N°2	THEVA N°3
Type	Enceinte bibliothèque 2 voies bass-reflex	Enceinte colonne 3 voies bass-reflex	Enceinte colonne 3 voies bass-reflex
Haut-parleurs	Médium/Grave Slatefiber 16,5 cm Tweeter TNF à dôme inversé Al/Mg 25 mm	2 x Grave Slatefiber 13 cm Médium Slatefiber 13 cm Tweeter TNF à dôme inversé Al/Mg 25 mm	2 x Grave Slatefiber 16,5 cm Médium Slatefiber 16,5 cm Tweeter TNF à dôme inversé Al/Mg 25 mm
Sensibilité	89 dB	90 dB	91 dB
Bande passante	58 Hz - 28 kHz	53 - 28 kHz	48 Hz - 28 kHz
Coupure basse	49 Hz	44 Hz	39 Hz
Impédance nominale	8 Ω	8 Ω	8 Ω
Impédance minimale	4,6 Ω	2,9 Ω	2,9 Ω
Puissance ampli recommandée	25 - 100 W	40 - 200 W	40 - 250 W
Fréquence de filtrage	3 000 Hz	280 Hz / 2 900 Hz	270 Hz / 2 700 Hz
Dimensions (H x L x P)	39,2 x 21,2 x 26 cm	93,1 x 19,1 x 35,2 cm	98,9 x 21,2 x 38,8 cm
Poids net (avec porte-tissu)	7 kg	17 kg	20 kg
Dimensions carton (H x L x P)	50 x 59 x 39 cm	48 x 105 x 32 cm	48 x 110 x 34 cm
Poids net (avec emballage)	17 kg (2 pièces)	21 kg	24,5 kg

	THEVA N°1	THEVA N°2	THEVA N°3
Type	Bass-reflex 2-way bookshelf loudspeaker	Bass-reflex 3-way floorstanding loudspeaker	Bass-reflex 3-way floorstanding loudspeaker
Speaker drivers	6 ¹ / ₂ " (16.5cm) Slatefiber Midrange/Bass 1" (25mm) Al/Mg inverted dome TNF tweeter	2 x 5" (13cm) Slatefiber bass 5" (13cm) Slatefiber midrange 1" (25mm) Al/Mg inverted dome TNF tweeter	2 x 6 ¹ / ₂ " (16.5cm) Slatefiber bass 6 ¹ / ₂ " (16.5cm) Slatefiber midrange 1" (25mm) Al/Mg inverted dome TNF tweeter
Sensitivity	89dB	90dB	91dB
Bandwidth	58Hz - 28kHz	53 - 28kHz	48Hz - 28kHz
Low-frequency cut-off	49Hz	44Hz	39Hz
Nominal impedance	8 Ω	8 Ω	8 Ω
Minimal impedance	4.6 Ω	2.9 Ω	2.9 Ω
Recommended amp power	25 - 100W	40 - 200W	40 - 250W
Crossover frequency	3,000Hz	280Hz / 2,900Hz	270Hz / 2,700Hz
Dimensions (HxWxD)	15 ³ / ₈ "x8 ³ / ₈ "x10 ¹ / ₄ " (39.2x21.2x26cm)	36 ⁵ / ₈ "x7 ¹ / ₂ "x13 ⁷ / ₈ " (93.1x19.1x35.2cm)	39" ³ / ₈ "x15 ¹ / ₄ " (98.9x21.2x38.8cm)
Net weight (with grille)	15.43lbs (7kg)	37.48lbs (17kg)	44.09lbs (20kg)
Box dimensions (HxWxD)	19 ³ / ₄ "x23 ¹ / ₄ "x15 ³ / ₈ " (50x59x39cm)	18 ⁷ / ₈ "x41 ³ / ₈ "x12 ⁵ / ₈ " (48x105x32cm)	18 ⁷ / ₈ "x43 ¹ / ₄ "x13 ³ / ₈ " (48x110x34cm)
Net weight (with packaging)	17kg (37.5lbs, 2 pieces)	46.30lbs (21kg)	54.01lbs (24.5kg)

À LIRE EN PREMIER ! INSTRUCTIONS DE SÉCURITÉ IMPORTANTES !

	<div style="border: 1px solid black; padding: 5px; text-align: center;"> <p>CAUTION</p> <p>RISK OF ELECTRIC SHOCK DO NOT OPEN</p> </div>	
<p>L'éclair représenté par le symbole flèche et contenu dans un triangle équilatéral, a pour but de prévenir l'utilisateur de la présence de tension élevée au sein de l'appareil pouvant entraîner un choc électrique.</p>	<p>ATTENTION : Afin de prévenir tout choc électrique, ne pas retirer le capot (ou l'arrière) de cet appareil. Aucune pièce n'est remplaçable par l'utilisateur. Si un entretien ou une réparation de l'appareil est nécessaire, contacter une personne qualifiée.</p>	<p>Symbole de mise en garde. Ce symbole est destiné à prévenir l'utilisateur de la présence d'instructions importantes mentionnées dans le manuel d'utilisation et relatives à la manipulation, mise en œuvre et à l'entretien de l'appareil.</p>
<ol style="list-style-type: none"> 1. Lire ces instructions. 2. Conserver ces instructions. 3. Tenir compte de tous les avertissements. 4. Suivre toutes les instructions. 5. Ne pas utiliser cet appareil à proximité de l'eau. 6. Nettoyer uniquement avec un chiffon sec. 7. N'obstruer aucun orifice de ventilation. Installer l'appareil en suivant les instructions du fabricant. 8. Ne pas installer l'appareil à proximité d'une source de chaleur telle qu'un radiateur, une cuisinière, une bouche de chauffage ou tout autre appareil (y compris les amplificateurs) dissipant de la chaleur. 9. Utiliser uniquement les accessoires recommandés par le fabricant. 10. N'utiliser que les chariots, pieds, trépieds, supports ou tables recommandés par le fabricant ou ceux vendus avec l'appareil. Lorsqu'un chariot est utilisé, redoubler de prudence pendant le déplacement de l'ensemble chariot/appareil afin d'éviter toute blessure par basculement. 	<ol style="list-style-type: none"> 11. Toute tâche de maintenance doit être réalisée par un personnel qualifié. Une maintenance est nécessaire à la suite de tout dommage occasionné à l'appareil tel que la détérioration du câble ou de la fiche d'alimentation, le déversement de liquide ou l'insertion d'objets à l'intérieur de l'appareil, l'exposition à la pluie ou à l'humidité, le mauvais fonctionnement ou la chute de l'appareil. 12. La température ambiante lors de l'utilisation de l'appareil ne doit pas dépasser 35 degrés Celsius (95 °F). 13. Ne pas utiliser cet appareil dans des climats tropicaux. 14. Ne pas approcher de l'appareil une source de flammes nues, telle que des bougies allumées. 15. L'appareil ne doit être monté sur un mur ou au plafond que si le constructeur le prévoit. 16. Ce produit présente des angles vifs. Le manipuler avec précaution. 17. Ne pas tenter de réparer cet appareil par vos propres moyens. L'ouverture de cet appareil peut s'avérer dangereuse. Pour toute intervention sur l'appareil, s'adresser à un personnel qualifié. 18. Lorsque le remplacement de composants est nécessaire, n'utiliser que les composants spécifiés par le fabricant ou présentant des caractéristiques identiques à l'exemplaire d'origine. Des composants non-conformes peuvent provoquer incendies, chocs électriques ou autres risques. 19. Après toute intervention ou réparation sur l'appareil, procéder à des tests afin de vérifier que le produit fonctionne en toute sécurité. 20. Mettre le volume de la source au minimum avant d'y raccorder les produits et d'augmenter le volume. Une fois les produits en place, augmenter progressivement le volume jusqu'à un niveau raisonnable et agréable. 	<ol style="list-style-type: none"> 21. Afin d'éviter des dommages auditifs éventuels, ne pas écouter les enceintes à un niveau sonore élevé pendant une longue durée. L'écoute d'enceintes à un niveau sonore excessif peut endommager l'oreille de l'utilisateur et entraîner des troubles auditifs (surdité temporaire ou définitive, bourdonnements d'oreille, acouphènes, hyperacousie). L'exposition de l'appareil auditif à un niveau supérieur à 85 dB SPL. L'Aeq pendant plusieurs heures peut endommager l'ouïe irréversiblement.  <p style="text-align: center;">(CEI 60417-6044)</p> <ol style="list-style-type: none"> 22. Après avoir débarrassé le produit, veiller à ne pas laisser l'emballage à portée des enfants. Il présente un risque de suffocation. 23. Certains utilisateurs ne disposent pas d'une autonomie suffisante pour utiliser seuls le produit sans danger. En particulier, les enfants âgés de moins de 14 ans et les personnes présentant certaines déficiences doivent être impérativement surveillés et accompagnés lors de l'utilisation de l'appareil.

Pour faciliter la garantie Focal-JMLab,
il est maintenant possible d'enregistrer son produit en ligne : www.focal.com/garantie



Vous venez d'acquérir un produit Focal et nous vous en remercions. Bienvenue dans notre univers, celui de la Haute-Fidélité. Innovation, tradition, excellence et plaisir sont nos valeurs ; notre seul objectif est de vous offrir un son pur, fidèle et riche. Afin d'exploiter toutes les performances de votre produit, nous vous conseillons de lire les instructions de ce livret puis de le conserver soigneusement pour vous y référer ultérieurement.

Manutention (fig. A)



Les enceintes Theva N°2/N°3 pèsent près de 20 kg. Il est fortement conseillé de les porter à deux lors du déballage et de l'installation.

Les enceintes Theva présentent des angles vifs. Prendre garde à ne pas vous blesser lorsque vous les manipulez.

Fixation de la base (N°2, N°3) (fig. B)

Présenter la base en face des trous de fixation, positionner les 4 vis fournies et les serrer à l'aide de la clé Allen fournie. Veiller à positionner la base dans le bon sens (partie haute à l'avant de l'enceinte).

Assembler ensuite les patins en caoutchouc ou les pointes de découplages selon le type de sol sur lequel votre enceinte sera installée. Pour un sol rigide, préférer l'utilisation des patins en caoutchouc. Si l'enceinte est installée sur de la moquette, les pointes seront de rigueur pour assurer une bonne stabilité.

Fixation des patins en silicone (N°1) (fig. C)

Des patins en silicone sont inclus avec les enceintes bibliothèque Theva N°1. Lorsque vous positionnez les enceintes sur une étagère ou un meuble, veiller à coller les patins en silicone avant l'installation.

Si vous souhaitez installer vos enceintes sur les pieds Theva (optionnels), se référer aux instructions de montage fournies avec les pieds.

Porte-tissus (fig. D)

Les enceintes Theva sont livrées avec des porte-tissus permettant de protéger les haut-parleurs. Il est possible de les mettre ou les enlever facilement grâce à leur système d'accroche magnétique.

Nous vous conseillons de les retirer lorsque vous écoutez de la musique afin de profiter des meilleures performances de vos enceintes.

Branchements (fig. E)

Les connecteurs des Theva assurent des contacts fiables et polyvalents, pour câbles dénudés (jusqu'à 4 mm de diamètre), fourches ou fiche banane. Il est impératif de respecter la polarité des enceintes. Le connecteur marqué "+" doit être connecté sur la sortie correspondante de l'amplificateur, le connecteur marqué "-" sur la borne négative. Si cette condition n'est pas respectée, l'image stéréo et la perception du grave se dégraderont considérablement. Choisir des câbles de qualité de section appropriés à la longueur : votre revendeur saura vous conseiller.

Choix de l'emplacement (fig. F, G et I)

Vos enceintes ont été étudiées pour restituer le plus fidèlement possible toutes les formes de musiques ou programmes Home Cinéma. Il convient toutefois d'observer quelques règles simples pour optimiser leurs performances, garantir un bon équilibre tonal et une image sonore réaliste.

Les enceintes devront être placées de façon symétrique face à la zone d'écoute, de manière à former idéalement un triangle équilatéral avec celle-ci. Il est néanmoins possible de faire varier ces distances pour trouver le compromis idéal en fonction des conditions particulières d'aménagement (fig. F).

Les enceintes devront être placées à même hauteur sur un même plan horizontal. Idéalement, le tweeter sera placé au niveau des oreilles de l'auditeur au point d'écoute habituel (fig. G).

Ne pas placer les enceintes trop près d'un angle de la pièce et éviter de trop les rapprocher d'un mur. Ceci aura pour effet d'exciter certaines résonances du local et d'augmenter artificiellement le niveau de grave. A contrario, si le niveau de grave est jugé insuffisant, on pourra tenter de rapprocher les enceintes des murs pour le rééquilibrer (fig. I).

Optimisation (fig. H)

Pour les perfectionnistes, nous donnerons une formule de positionnement optimal :

Si **A** est la distance du centre du boomer à la paroi la plus proche (sol ou mur), **B** la distance intermédiaire et **C** la distance la plus grande ($A < B < C$), la relation $B^2 = AC$ définit la position idéale de l'enceinte.

• Exemple :

Si le centre du boomer est éloigné du mur arrière de 50 cm (A) et à 60 cm du sol (B), alors le mur latéral sera idéalement à 72 cm ($C = B^2/A = 72 \text{ cm}$).

Conseils d'utilisation

Le comportement des enceintes dépend de l'acoustique de la pièce, du bon positionnement des enceintes dans celle-ci et de l'emplacement de l'auditeur.

Il est possible d'agir sur ces éléments pour corriger ou améliorer un effet recherché.

La perception stéréophonique est imprécise et mal centrée : essayer de rapprocher les enceintes l'une de l'autre et/ou de les orienter vers le point d'écoute.

Le son est dur, agressif : l'acoustique de votre pièce est probablement trop réverbérante. Envisager l'utilisation de matériaux absorbants (tapis, canapé, tentures murales, rideaux...) et réfléchissants (mobilier) pour absorber ou diffuser les résonances.

Le son est "plat", étouffé : excès de matériaux absorbants dans la pièce, le son est bouché, sans relief. Rechercher un meilleur compromis entre les matériaux absorbants et réfléchissants de votre intérieur.

D'une manière générale, on cherchera à ce que le mur placé derrière les enceintes soit de nature réfléchissante pour que le son se développe correctement. À l'inverse, le mur placé derrière la zone d'écoute sera idéalement absorbant pour éviter que des réflexions arrière ne viennent "altérer" la perception de l'image stéréophonique. Le mobilier pourra être placé judicieusement sur les murs latéraux pour diffuser les ondes sonores afin d'éviter d'exciter certaines zones de fréquences notamment dans le médium (suppression du "flutter écho").

Période de rodage

Les haut-parleurs utilisés dans les enceintes Theva sont des éléments mécaniques complexes qui exigent une période d'adaptation pour fonctionner au mieux de leurs possibilités et s'adapter aux conditions de température et d'humidité de votre environnement. Cette période de rodage varie selon les conditions rencontrées et peut se prolonger sur quelques semaines. Pour accélérer cette opération, nous vous conseillons de faire fonctionner vos enceintes une vingtaine d'heures consécutives. Une fois les caractéristiques de l'enceinte totalement stabilisées, vous pourrez profiter pleinement des performances de vos enceintes Theva.

Précautions particulières



L'entretien des enceintes Theva se limite à un dépoussiérage à l'aide d'un chiffon sec. Si l'enceinte est tâchée, nous vous recommandons simplement l'utilisation d'un chiffon humide.

Ne jamais utiliser de solvants, détergents, alcools ou produits corrosifs, grattoirs ou ustensiles à récuser pour nettoyer la surface de l'enceinte.

Éviter la proximité avec une source de chaleur.

Choix de l'amplificateur

Ce n'est pas l'excès de puissance d'un amplificateur qui risque de détériorer l'enceinte et les haut-parleurs, mais au contraire, un défaut de puissance. En effet si le volume est trop élevé, l'amplificateur sature et génère des signaux parasites qui risqueraient de détruire le tweeter. La capacité dynamique et la définition des enceintes Theva sont suffisamment élevées pour mettre en évidence les qualités et défauts des amplificateurs qui leur seront associés. Votre revendeur saura vous accompagner dans votre choix, en fonction de vos goûts et de votre budget.





Conditions de garantie

En cas de problème, s'adresser à votre revendeur Focal.

La garantie légale pour la France sur tout matériel Focal est de 2 ans à partir de la date d'achat. En cas de non-conformité du matériel, celui-ci doit être expédié, dans son emballage d'origine auprès du revendeur, lequel analysera le matériel et déterminera la nature de la panne. Si celui-ci est sous garantie et que les conditions de déclenchement de la garantie sont réunies, le matériel vous sera réparé ou remplacé selon les conditions applicables en matière de garantie légale à la date d'achat de l'appareil. Dans le cas contraire, un devis de réparation vous sera proposé. La garantie ne couvre pas les dommages résultant d'une mauvaise utilisation ou d'un branchement incorrect (bobines mobiles brûlées par exemple...). En dehors de la France, le matériel Focal est couvert par une garantie dont les conditions sont fixées ou mises en œuvre localement par le distributeur officiel Focal de chaque pays, conformément aux lois en vigueur sur le territoire concerné.

READ FIRST!

IMPORTANT SAFETY INSTRUCTIONS!

	<div style="border: 1px solid black; padding: 5px; text-align: center;"> CAUTION RISK OF ELECTRIC SHOCK DO NOT OPEN </div>	
<p>The bolt of lightning in an equilateral triangle warns the user that the device has high voltage that could result in a risk of electric shock.</p>	<p>WARNING: To prevent any risk of electric shock, do not remove the cover (or the back) from the device. There are no user-serviceable parts in this device. For maintenance or repairs, contact a qualified professional.</p>	<p>Warning symbol. This symbol is designed to warn the user of the presence of important instructions mentioned in the user manual and relating to the handling, operation and maintenance of the device.</p>
<ol style="list-style-type: none"> 1. Read these instructions. 2. Keep these instructions. 3. Heed all warnings. 4. Follow all instructions. 5. Do not use this apparatus near water. 6. Clean only with dry cloth. 7. Do not block any ventilation openings. Install in accordance with the manufacturer's instructions. 8. Do not install near any heat sources such as radiators, heat registers, stoves, or other apparatus (including amplifiers) that produce heat. 9. Only use attachments/accessories specified by the manufacturer. 10. Use only with the cart, stand, tripod, bracket, or table specified by the manufacturer, or sold with the apparatus. When a cart is used, use caution when moving the cart/apparatus combination to avoid injury from tip-over. 	<ol style="list-style-type: none"> 11. Refer all servicing to qualified service personnel. Servicing is required when the apparatus has been damaged in any way, such as power-supply cord or plug is damaged, liquid has been spilled or objects have fallen into the apparatus, the apparatus has been exposed to rain or moisture, does not operate normally, or has been dropped. 12. When using the device, the ambient temperature should not exceed 95°F (35 degrees Celsius). 13. Do not use this device in tropical climates. 14. Do not place naked flame sources, such as lit candles, near the device. 15. The appliance should only be mounted on a wall or ceiling if the manufacturer allows for this. 16. This product has sharp corners. Handle it with care. 17. Do not attempt to repair this device yourself. Opening the device may be dangerous. Contact a qualified professional for all work on the device. 18. When replacement components are needed, use only the components specified by the manufacturer or components with identical technical features to those of the original product. Using non-compliant components could cause fires, electric shocks or other risks. 19. After any maintenance or repair work on the device, test it to check that it is working safely. 20. Turn the source to minimum before connecting the products and turning up the volume. Once the products are in place, gradually increase the volume to a reasonable and comfortable level. 	<ol style="list-style-type: none"> 21. To avoid damaging your hearing, do not listen to loudspeakers at high volumes for long periods of time. Listening to loudspeakers at an excessive volume can cause damage to the user's ears and may lead to hearing problems (temporary or permanent deafness, buzzing in the ears, tinnitus, hyperacusis). Exposing your ears to a volume higher than 85dB SPL-LAeq for several hours can irreversibly damage your hearing.  <p style="text-align: center;">(CEI 60417-6044)</p> <ol style="list-style-type: none"> 22. After removing the product from its packaging, keep the packaging out of the reach of children. It could present a suffocation risk. 23. Some users who are not self-sufficient enough to use the product on their own without danger. In particular, children under 14 or people with some types of disabilities must be supervised and/or accompanied when using the device.

Please validate your Focal-JMLab warranty,
it is now possible to register your product online: www.focal.com/warranty



Thank you for purchasing a Focal product. Welcome to our High-Fidelity world. Innovation, tradition, excellence and pleasure are our values; our one and only aim is to bring you a sound that is rich, pure and true. To get the most out of your product, we recommend that you read the instructions in this booklet, then store it in a safe place to refer to in the future.

Handling (fig. A)



Theva N°2/N°3 loudspeakers weigh almost 20kg. We strongly advise having 2 people lift them during unpacking and installation.

Theva loudspeakers have sharp corners. Take care not to injure yourself when handling your loudspeakers.

Fixing the base (N°2, N°3) (fig. B)

Align the base opposite the fixing holes, position the 4 screws supplied and tighten them using the Allen-key provided. Make sure the base is the right way up (upper part at the front of the loudspeaker).

Then simply attach the rubber feet or spikes depending on the type of floor your loudspeaker will stand on. For hard floors, we recommend using the rubber feet.

If installing your loudspeaker on carpet, using the spikes will provide greater stability.

Fixing the silicone feet (N°1) (fig. C)

Silicone feet are included with the Theva N°1 library loudspeakers. If positioning the loudspeakers on a shelf or furniture unit, make sure you stick on the silicone feet before installation.

If you wish to install your loudspeakers on the Theva feet (optional), please refer to the assembly instructions supplied with the feet.

Grilles (fig. D)

Theva loudspeakers are supplied with grilles to protect the speaker drivers. They are easy to fit or remove thanks to their magnetic attachment system.

We advise removing them when you are listening to music to get the best performance from your loudspeakers.

Connections (fig. E)

Theva connectors provide reliable, multi-purpose contacts for stripped cables (up to 4mm diameter), fork terminals or banana connectors. It is imperative to respect the connector polarity of both the loudspeaker and the amplifier. The connector marked “+” must be connected to the positive output on the amplifier and the connector marked “-” must be connected to the negative terminal. Stereo image and bass perception would be seriously compromised if these conditions are not respected. Choose good quality cables with a cross-section appropriate to their length: your retailer will be able to advise you.

Positioning (fig. F, G, I)

These loudspeakers have been designed to deliver the most faithful reproduction of all kinds of music or home cinema programmes. Nonetheless, we recommend following these simple rules to optimise their performance and to warranty good tonal balance and a realistic sound image.

The loudspeakers should be positioned symmetrically, facing the listening area, ideally forming an equilateral triangle with it. However, these distances may be adjusted to find the ideal compromise according to the design of your interior (fig. F).

The loudspeakers should be positioned at the same height, in the same horizontal plane. Ideally, the tweeter should be positioned at the same height as the listener's ears in the usual listening position (fig. G).

Do not position your loudspeakers too close to a corner of the room and do not place them too close to a wall. This will induce some unwanted room resonance and artificially increase bass response. On the other hand, if the bass level is considered to be insufficient, you could try moving the loudspeakers nearer a wall to re-balance the bass level (fig. I).

Optimisation (fig. H)

For perfectionists, here is a formula for optimal positioning:

If A is the distance from the centre of the woofer to the nearest floor or wall, B is the distance to the next closest floor or wall, and C is the greatest distance ($A < B < C$), the equation $B^2 = AC$ defines the ideal loudspeaker position.

• Example:

If the centre of the woofer is 20" (50cm) away from the rear wall (A) and 24" (60cm) above the floor (B), then the side wall will be ideally 28" (72cm) away [$C = B^2 / A = 28"$ (72cm)].

Recommendations for use

The behaviour of the loudspeakers depends on the acoustics of the listening room, on the correct positioning of the loudspeakers within the room, and on the position of the listener.

It is possible to tweak each of these parameters to obtain or improve a desired effect.

Stereo perception is imprecise and poorly centred: try moving the loudspeakers closer together and/or have them facing the listening point:

The sound is harsh, aggressive: the acoustics of your listening room are probably too reverberant. Consider using sound-absorbing materials (carpets, upholstered furniture, tapestries, curtains, etc.) and sound-reflecting materials (furniture) to absorb or diffuse resonance.

The sound is "flat", strangled: there are too many sound-absorbing materials in the room, the sound is soaked up, it has no relief. Look for the best compromise between sound-absorbing and sound-reflecting materials in your room.

In general, aim to have a reflective wall behind the loudspeakers for the sound to develop correctly. The wall behind the listening area, on the other hand, should ideally be sound-absorbing to avoid rear reflections "contaminating" the stereo image.

Furniture can be judiciously placed near the side walls of the room to diffuse sound waves and ensure certain frequency ranges are not excited, particularly in the midrange (suppression of flutter echoes).

Break-in period

The speaker drivers used in Theva loudspeakers are complex mechanical components which require a certain time to adapt to operate at their best and to become acclimatised to the temperature and humidity of the listening environment. This break-in period varies depending on the climate and may last a few weeks. To reduce the break-in period, we recommend operating the loudspeakers for approximately twenty consecutive hours. Once the loudspeakers' characteristics have totally stabilised, you will be able to enjoy your Theva loudspeakers' performance to the full.

Special precautions



The only maintenance required for the Theva loudspeakers is dusting with a dry cloth. If your loudspeaker becomes dirty, we recommend simply cleaning it with a damp cloth.

Never use solvents, detergents, alcohol-based or corrosive products, scrapers or scourers to clean the surface of a loudspeaker.

Keep the loudspeakers away from sources of heat.

Choosing the right amplifier

It is not an excess of amplifier power that can damage your loudspeakers and speaker drivers but a lack of power. Moreover, if the volume is turned up too high, the amplifier saturates and generates parasite signals that may damage the tweeter. The dynamic capacity and definition of Theva loudspeakers are sufficient to reveal the strengths and weaknesses of whatever amplifier is connected. Your retailer will be able to help you choose the amplifier best suited to your tastes and budget.

Conditions of warranty

All Focal loudspeakers are covered by warranty drawn up by the official Focal distributor in your country. Your distributor can provide all details concerning the conditions of warranty. Warranty cover extends at least to that granted by the legal warranty in force in the country where the original purchase invoice was issued.

BITTE ZUERST LESEN! WICHTIGE SICHERHEITSMASSNAHMEN!

	<div style="border: 1px solid black; padding: 5px; text-align: center;"> <p>CAUTION</p> <p>RISK OF ELECTRIC SHOCK DO NOT OPEN</p> </div>	
<p>Der Blitz in einem gleichseitigen Dreieck warnt den Benutzer, dass Hochspannung am Gerät anliegt, die das Risiko eines Stromschlags mit sich bringt.</p>	<p>WARNUNG: Um die Gefahr eines Stromschlags zu vermeiden, entfernen Sie nicht die Abdeckung (oder die Rückseite) des Geräts. Es gibt in diesem Gerät keine vom Benutzer zu wartenden Teile. Wenden Sie sich bei Wartungs- oder Reparaturarbeiten an qualifiziertes Fachpersonal.</p>	<p>Warnsymbol. Dieses Symbol soll den Benutzer auf wichtige Anweisungen in der Bedienungsanleitung hinweisen, die sich auf die Handhabung, den Betrieb und die Wartung des Geräts beziehen.</p>
<ol style="list-style-type: none"> 1. Lesen Sie diese Anweisungen. 2. Bewahren Sie diese Anweisungen auf. 3. Beachten Sie alle Warnungen. 4. Befolgen Sie alle Anweisungen. 5. Verwenden Sie dieses Gerät nicht in der Nähe von Wasser. 6. Trocknen Sie das Gerät nur mit einem trockenen Tuch. 7. Blockieren Sie keine Lüftungsöffnungen. Installieren Sie das Gerät gemäß den Anweisungen des Herstellers. 8. Installieren Sie das Gerät nicht in der Nähe von Wärmequellen, z. B. Heizkörpern, Wärmespeichern, Öfen oder Geräten (z. B. Verstärkern), die Wärme abgeben. 9. Verwenden Sie nur vom Hersteller empfohlenes Zubehör. 10. Verwenden Sie das Gerät nur mit dem Wagen, Ständer, Stativ, Wandhalter oder Tisch, der mitgeliefert oder vom Hersteller empfohlen wird. Wenn ein Wagen verwendet wird, ist beim Bewegen der Kombination von Wagen und Geräte Vorsicht geboten, um Verletzungen durch Umkippen zu vermeiden. 	<ol style="list-style-type: none"> 11. Wartungsarbeiten dürfen nur von qualifizierten Technikern ausgeführt werden. Eine Wartung ist erforderlich, falls das Gerät in irgendeiner Weise beschädigt wurde, z. B. wenn das Netzkabel oder der Stecker beschädigt ist, Flüssigkeit darüber verschüttet wurde oder Gegenstände in das Gerät gefallen sind, das Gerät Regen oder Feuchtigkeit ausgesetzt war, nicht normal funktioniert oder fallen gelassen wurde. 12. Bei der Verwendung des Geräts sollte die Umgebungstemperatur 35 Grad Celsius (95°F) nicht überschreiten. 13. Verwenden Sie dieses Gerät nicht in tropischen Klimazonen. 14. Stellen Sie keine offenen Feuerquellen, wie z. B. brennende Kerzen, in der Nähe des Geräts auf. 15. Das Gerät sollte nur an der Wand oder an der Decke montiert werden, wenn der Hersteller dies zulässt. 16. Dieses Produkt hat scharfe Ecken. Behandeln Sie es mit Vorsicht. 17. Versuchen Sie nicht, dieses Gerät selbst zu reparieren. Das Öffnen des Geräts kann gefährlich sein. Wenden Sie sich für alle Arbeiten an dem Gerät an qualifizierte Fachleute. 18. Wenn Ersatzkomponenten benötigt werden, verwenden Sie nur die vom Hersteller angegebenen Komponenten oder Komponenten mit den gleichen technischen Merkmalen wie das Originalprodukt. Die Verwendung nicht konformer Komponenten kann zu Bränden, Stromschlägen oder anderen Gefahren führen. 19. Testen Sie nach Wartungs- oder Reparaturarbeiten das Gerät, um sicherzustellen, dass es sicher funktioniert. 	<ol style="list-style-type: none"> 20. Stellen Sie die Quelle auf Minimum, bevor Sie die Produkte anschließen und die Lautstärke erhöhen. Sobald die Geräte angeschlossen sind, erhöhen Sie die Lautstärke allmählich auf einen angemessenen und angenehmen Pegel. 21. Um Ihr Gehör nicht zu schädigen, sollten Sie Lautsprecher nicht über einen längeren Zeitraum mit hoher Lautstärke hinweg hören. Hören von Lautsprechern mit zu hoher Lautstärke kann zu Schäden an den Ohren des Benutzers und zu Hörproblemen führen (vorübergehende oder dauerhafte Taubheit, Summen in den Ohren, Tinnitus, Geräuschüberempfindlichkeit). Wenn Sie Ihre Ohren über mehrere Stunden hinweg einer Lautstärke von mehr als 85 dB SPL-LAeq aussetzen, kann Ihr Gehör irreversibel geschädigt werden.  <p>(CEI 60417-6044)</p> <ol style="list-style-type: none"> 22. Wenn Sie das Produkt aus der Verpackung genommen haben, bewahren Sie die Verpackung außerhalb der Reichweite von Kindern auf. Es könnte ein Erstickenrisiko darstellen. 23. Einige Benutzer sind nicht selbstständig genug, um das Produkt sicher allein zu verwenden, insbesondere Kinder unter 14 Jahren oder Menschen mit bestimmten Behinderungen müssen bei der Verwendung des Geräts beaufsichtigt und/oder betreut werden.

Registrieren Sie Ihr Produkt online, um Ihre Focal-JMlab-Garantie zu bestätigen:
www.focal.com/warranty



Sie haben soeben ein Focal-Produkt erworben, und wir möchten uns bei Ihnen dafür bedanken. Willkommen in unserer Welt der hohen Wiedergabequalität. Innovation, Tradition, Exzellenz und Genuss sind unsere Werte; und es ist unser einziges Ziel, Ihnen ein reines, treues und reichhaltiges Klangvergnügen zu vermitteln. Um den vollen Leistungsumfang dieses Produkts zu entdecken, empfehlen wir Ihnen, die in diesem Handbuch enthaltenen Anweisungen aufmerksam durchzulesen und dieses sorgfältig für die spätere Bezugnahme aufzubewahren.

Handhabung (Abb. A)



Die Einbaulautsprecher der Serie Theva N°2/N°3 wiegen ca. 20 kg. Wir empfehlen ausdrücklich, die Lautsprecher während des Entpackens und der Montage zu zweit anzuheben.

Die Lautsprecher der Modellreihe Theva verfügen über scharfe Kanten. Achten Sie darauf, sich bei der Handhabung Ihrer Lautsprecher nicht zu verletzen

Befestigung des Sockels (N°2, N°3) (Abb. B)

Setzen Sie den Sockel vor den Montagelöchern an und ziehen Sie die vier im Lieferumfang enthaltenen Schrauben mithilfe des beiliegenden Sechskantschlüssels an. Achten Sie auf die korrekte Ausrichtung des Sockels (der obere Teil muss sich vor dem Sockel befinden).

Montieren Sie anschließend einfach die GummifüÙe oder Spikes zur akustischen Entkopplung in Abhängigkeit des Untergrundes, auf dem Ihre Lautsprecher installiert werden. Bei festen Bodenbelägen empfiehlt sich der Einsatz von GummifüÙen, wohingegen Teppichbeläge die Verwendung von Spikes erforderlich machen, um die notwendige Stabilität zu gewährleisten.

Befestigung der Silikon-Pads (N°1) (Abb. C)

Im Lieferumfang Ihrer Regallautsprecher Theva N°1 liegen Silikon-Pads bei. Wenn Sie die Lautsprecher auf einem Regal oder einem Möbelstück aufstellen, achten Sie darauf, dass Sie die Silikon-Pads vor der Installation ankleben.

Bitte beziehen Sie sich auf die mit den FüÙen bereitgestellte Montageanleitung, falls Sie die Installation Ihrer Lautsprecher auf den Theva-FüÙen (optional) wünschen.

Stoffhalter (Abb. D)

Theva-Lautsprecher werden mit Stoffhaltern zum Schutz der Lautsprecher geliefert. Dank des magnetischen Aufhängesystems lassen sich die Stoffhalter kinderleicht befestigen und abnehmen.

Wir empfehlen Ihnen, diese beim Musikgenuß zu entfernen, um die bestmögliche Leistung des Produktes zu genießen.

Anschlüsse (Abb. E)

Die Anschlüsse der Theva-Lautsprecher sorgen für zuverlässigen Kontakt und sind für blanke Kabelenden (bis 4 mm Durchmesser), Kabelschuhe oder Bananenstecker geeignet. Achten Sie unbedingt sowohl lautsprecher- als auch verstärkerseitig auf die korrekte Polarität: Die mit „+“ markierte Buchse muss mit dem Pluspol, die mit „-“ markierte Buchse mit dem Minuspol des Verstärkerausgangs verbunden werden (Abb. A). Bei inkorrekt polarisierten Anschlüssen werden sowohl Stereoabbildung als auch Basswiedergabe erheblich beeinträchtigt. Wählen Sie Qualitätskabel mit einem für die Länge geeigneten Querschnitt. Ihr Händler wird Sie beraten.

Aufstellung (Abb. F, G, I)

Ihre Lautsprecher wurden für höchstmögliche Klangtreue bei der Wiedergabe aller Arten von Musik und Heimkinoton entwickelt. Wir empfehlen jedoch die Beachtung folgender Regeln, um tonale Balance und ein realistisches Klangbild zu gewährleisten.

Die Lautsprecher sollten symmetrisch zum Hörplatz aufgestellt werden und idealerweise ein gleichseitiges Dreieck mit diesem bilden. Wenn die Einrichtung es nicht zulässt, kann von diesem Ideal abgewichen werden (Abb. F).

Die Lautsprecher sollten vertikal und horizontal gleich ausgerichtet sein. Idealerweise befindet sich der Hochtöner auf derselben Höhe wie die Ohren des Zuhörers (Abb. G).

Stellen Sie die Lautsprecher nicht zu nahe an eine Wand oder in eine Ecke des Raums, da dies ungewollte Resonanzen und eine unnatürliche Verstärkung der Basswiedergabe zur Folge hätte. Wenn die Basswiedergabe als unzureichend empfunden wird, können die Lautsprecher näher an die Wand gerückt werden, um die tonale Balance herzustellen (Abb. I).

Optimierung (Abb. H)

Wenn Sie die Lautsprecheraufstellung perfektionieren wollen, können Sie anhand folgender Formel die optimale Position ermitteln:

Wenn A der Abstand von der Mitte des Tieftöners zur nächsten Raumgrenze (Wand oder Boden) ist, B der nächstgrößere Abstand und C der größte ($A < B < C$), wird die ideale Position des Lautsprechers durch folgende Formel errechnet: $B^2 = AC$.

• Beispiel:

Wenn die Mitte des Tieftöners 50 cm von der Rückwand (A) und 60 cm vom Boden (B) entfernt ist, sollte zur Seitenwand ein Abstand von 72 cm gewählt werden ($C = B^2/A = 72$ cm).

Empfehlungen

Das klangliche Ergebnis hängt von der Akustik des Raums sowie von der Positionierung der Lautsprecher und des Zuhörers ab.

Durch die Veränderung dieser Parameter lassen sich bestimmte Effekte erzielen oder verstärken.

Die Stereoabbildung ist ungenau und nicht zentriert: Verringern Sie den Abstand zwischen den beiden Lautsprechern oder zwischen den Lautsprechern und dem Hörplatz.

Der Klang ist hart, aggressiv: Ihr Raum hat wahrscheinlich zu viel Nachhall. Erwägen Sie den Einsatz absorbierender (Teppich, Sofa, Wandbehänge, Vorhänge usw.) und reflektierender Materialien (Möbel), um Schall zu dämpfen bzw. zu streuen.

Der Klang ist „flach“, nicht lebendig: Es befindet sich zu viel absorbierendes Material im Raum, wodurch der Klang zu stark gedämpft wird. Stellen Sie ein ausgewogenes Verhältnis zwischen absorbierenden und reflektierenden Materialien in Ihrem Raum her.

Im Allgemeinen sollte man dafür sorgen, dass die Wand hinter den Lautsprechern reflektierend wirkt, damit sich der Klang richtig entfalten kann. Im Gegensatz dazu sollte die Wand hinter dem Hörplatz absorbierend wirken, um zu vermeiden, dass Reflexionen von dieser Wand die Stereoabbildung beeinträchtigen.

An den Seitenwänden platzierte Möbel können dazu beitragen, Schallwellen aufzubrechen und so Raumresonanzen insbesondere im Mitteltonbereich vorzubeugen (Unterdrückung des Flatterechos).

Einspielzeit

Die in den Theva-Modellen verwendeten Lautsprecherchassis sind komplexe mechanische Bauteile, die eine gewisse Zeit benötigen, um sich an die Temperatur- und Feuchtigkeitsbedingungen Ihres Hörraums anzupassen und optimale Performance zu bieten. Die Einspielzeit hängt von verschiedenen Faktoren ab und kann mehrere Wochen betragen. Um den Vorgang zu beschleunigen, empfehlen wir, etwa zwanzig Stunden am Stück Musik über die Lautsprecher laufen zu lassen. Nachdem sich die mechanischen Eigenschaften der Chassis vollständig stabilisiert haben, können Sie das gesamte klangliche Potenzial Ihrer Theva-Lautsprecher genießen.

Besondere Vorsichtsmaßnahmen



Die Pflege der Theva-Lautsprecher beschränkt sich auf gelegentliches Abstauben mit einem trockenen Tuch. Flecken am Lautsprechergehäuse sollten mit einem feuchten Tuch entfernt werden.

Verwenden Sie niemals Lösungs- bzw. Reinigungsmittel, Alkohole, Ätzmittel, Schaber oder Schleifmittel, um die Oberfläche des Gehäuses zu reinigen. Halten Sie die Lautsprecher von Hitzequellen fern.

Wahl des Verstärkers

Ihre Lautsprecher können eher durch zu schwache als durch zu leistungsstarke Verstärker beschädigt werden. Wenn eine zu hohe Lautstärke gewählt wird, erreicht der Verstärker den Sättigungsbereich und erzeugt Störsignale, die den Hochtöner beschädigen können. Die dynamische Kapazität und das Auflösungsvermögen der Theva-Lautsprecher sind groß genug, um die Qualitäten oder Fehler jedes angeschlossenen Verstärkers aufzuzeigen. Ihr Händler wird Ihnen bei der Wahl eines passenden Verstärkers behilflich sein.


Garantiebedingungen

Alle Focal-Produkte werden von einer Garantie abgedeckt, die von der offiziellen Focal-Vertriebsgesellschaft Ihres Landes ausgearbeitet wurde.

Diese kann Ihnen weiterführende Informationen zu den Garantiebedingungen zur Verfügung stellen. Die Garantie umfasst mindestens die Bedingungen, die vom Gesetzgeber des Landes, in dem der Original-Kaufbeleg ausgestellt wurde, eingeräumt werden.

LEGGERE PRIMA DELL'USO !

IMPORTANTI PRECAUZIONI DI SICUREZZA !

	<div style="border: 1px solid black; padding: 5px; text-align: center;"> CAUTION RISK OF ELECTRIC SHOCK DO NOT OPEN </div>	
<p>Il fulmine all'interno di un triangolo equilatero avverte l'utente della presenza di alta tensione all'interno del dispositivo che può costituire un rischio di scossa elettrica.</p>	<p>ATTENZIONE: per evitare il rischio di scosse elettriche, non rimuovere la copertura (o la parte posteriore) del dispositivo. Nel dispositivo non sono presenti parti regolabili dall'utente. Per la manutenzione o eventuali riparazioni, rivolgersi a un professionista qualificato.</p>	<p>Simbolo di avvertenza. Questo simbolo avverte l'utente della presenza di importanti istruzioni contenute nel manuale d'uso e relative al maneggio, al funzionamento e alla manutenzione del dispositivo.</p>
<ol style="list-style-type: none"> 1. Leggere queste istruzioni. 2. Conservare queste istruzioni. 3. Tenere presenti tutte le avvertenze. 4. Attenersi a tutte le istruzioni. 5. Non utilizzare questo impianto in prossimità dell'acqua. 6. Pulire esclusivamente con un panno asciutto. 7. Non bloccare le aperture per la ventilazione. Eseguire l'installazione attenendosi alle istruzioni del produttore. 8. Non installare in prossimità di fonti di calore quali radiatori, diffusori di aria calda, stufe o altri dispositivi, ivi inclusi gli amplificatori, che emanano calore. 9. Utilizzare solo gli accessori/strumenti di corredo indicati dal produttore. 10. Utilizzare esclusivamente con il carrello, il supporto, il cavalletto, il sostegno o il piano di appoggio indicati dal produttore o in vendita con l'impianto. Nel caso in cui venga utilizzato un carrello, è necessario prestare attenzione durante lo spostamento dell'impianto per evitare lesioni da caduta. 	<ol style="list-style-type: none"> 11. Per assistenza, contattare personale qualificato. L'assistenza è necessaria nel caso in cui l'impianto abbia subito danni, ad esempio, in caso di danneggiamento del cavo di alimentazione o della spina, contatto con liquidi o urto con altri oggetti, esposizione a pioggia o umidità, funzionamento anomalo o caduta. 12. Durante l'utilizzo del dispositivo, la temperatura dell'ambiente circostante non deve superare i 35 gradi Celsius. 13. Non utilizzare il dispositivo in climi tropicali. 14. Non avvicinare al dispositivo fiamme dirette, come candele accese. 15. L'apparecchio può essere montato su una parete o un soffitto soltanto se il produttore lo consente. 16. Questo prodotto presenta spigoli affilati. Maneggiare con cura. 17. Non provare mai ad eseguire riparazioni di propria iniziativa. Apre il dispositivo può essere pericoloso. Contattare un professionista qualificato per eseguire qualsiasi tipo di lavoro sul dispositivo. 18. In caso siano necessarie parti di ricambio, utilizzare esclusivamente le parti specificate dal produttore o parti dalle caratteristiche tecniche identiche a quelle del prodotto originale. L'utilizzo di parti non conformi può causare incendi, scosse elettriche o comportare altri rischi. 19. In seguito ad operazioni di riparazione o manutenzione del dispositivo, collaudarlo per assicurarne il funzionamento in sicurezza. 20. Abbassare il volume della sorgente al minimo prima di collegare i prodotti e aumentare il volume. Una volta preparati i prodotti, aumentare gradualmente il volume fino a raggiungere un livello ragionevole e gradevole. 	<ol style="list-style-type: none"> 21. Per evitare di danneggiare l'udito, non ascoltare il suono proveniente dai diffusori a un volume elevato per lunghi periodi di tempo. L'ascolto dei diffusori a un volume eccessivo può danneggiare l'orecchio dell'utente e può portare a problemi di udito (sordità temporanea o permanente, ronzii, acufeni o iperacusia). L'esposizione dell'apparato uditivo a un volume superiore a 85 dB SPL-LAeq per svariate ore può danneggiare l'udito in modo irreversibile.  <p style="text-align: center;">(CEI 60417-6044)</p> <ol style="list-style-type: none"> 22. Dopo aver rimosso il prodotto dalla confezione, tenerla lontana dalla portata dei bambini. Potrebbe comportare un rischio di soffocamento. 23. Alcuni utenti non sono sufficientemente autonomi da poter utilizzare questo prodotto da soli in sicurezza. In particolare, i bambini dall'età inferiore ai 14 anni o le persone con alcuni tipi di disabilità devono essere supervisionati e/o accompagnati durante l'utilizzo del dispositivo.

Per validare la garanzia Focal-JMLab adesso è possibile registrare il prodotto on-line su: www.focal.com/warranty



La ringraziamo per avere acquistato un prodotto Focal. Le diamo il benvenuto nel nostro universo: quello dell'Alta fedeltà. Innovazione, tradizione, eccellenza e piacere sono i nostri valori. E il nostro obiettivo è uno solo: offrire agli ascoltatori un suono puro, fedele e ricco. Per sfruttare al meglio tutte le prestazioni del suo prodotto le consigliamo di leggere le istruzioni di questo libretto e conservarlo con cura per poterlo consultare anche in un secondo tempo.

Manutenzione (fig. A)



I diffusori Theva N°2/N°3 pesano quasi 20 kg. Durante le fasi di disballo e installazione, si consiglia caldamente che siano 2 persone a sollevarli.

I diffusori Theva presentano spigoli vivi. Attenzione a non ferirsi durante la loro manipolazione.

Fissaggio della base (N°2, N°3) (fig. B)

Portare la base davanti ai fori di fissaggio, posizionare le 4 viti in dotazione e serrarle servendosi della chiave Allen fornita. Prestare attenzione al fine di posizionare la base nel senso corretto (la parte alta sul davanti del diffusore).

Successivamente, è sufficiente assemblare i pattini in gomma o le punte di disaccoppiamento, a seconda del tipo di pavimentazione su cui dovrà poggiare il diffusore una volta installato. Per le superfici rigide, prediligere l'uso dei pattini in gomma.

Se invece l'installazione avviene su moquette o tappeti, sarà meglio utilizzare le punte per garantire una buona stabilità.

Fissaggio dei pattini in silicone (N°1) (fig. C)

Con i diffusori biblioteca Theva N°1 sono inclusi pattini in silicone. Quando si posizionano i diffusori su una mensola o un mobile, prima dell'installazione attaccare con attenzione i pattini di silicone.

Se si desidera installare i diffusori sui piedi Theva (opzionali), fare riferimento alle istruzioni di montaggio fornite con i piedi.

Griglie (fig. D)

I diffusori Theva sono consegnati con griglie che consentono di proteggere gli altoparlanti. Si possono posizionare o rimuovere facilmente grazie a un sistema di fissaggio magnetico.

Consigliamo di rimuoverle durante l'ascolto della musica, per godere al meglio delle prestazioni dei diffusori.

Collegamento (fig. E)

I connettori dei Theva garantiscono dei contatti affidabili e polivalenti, per cavi spellati (fino a 4 mm di diametro), forcelle o banane. È obbligatorio rispettare la polarità dei diffusori. Il connettore segnato con "+" deve essere collegato all'uscita corrispondente dell'amplificatore, il connettore segnato con "-" sul morsetto negativo. Se questa condizione non viene rispettata, l'immagine stereo e la percezione dei bassi si degradano considerevolmente. Scegliere dei cavi di qualità di sezione appropriati alla lunghezza: il vostro rivenditore vi saprà consigliare.

Scelta della posizione (fig. F, G, I)

I vostri diffusori sono stati studiati per restituire, nel modo più fedele possibile, tutte le forme di musica o programmi home cinema. Si raccomanda comunque di osservare qualche semplice regola per ottimizzare le loro prestazioni, garantire un buon equilibrio tonale e un'immagine sonora realista.

I diffusori dovranno essere posizionati simmetricamente, di fronte alla zona d'ascolto, in modo da formare idealmente un triangolo equilatero con questa. È tuttavia possibile variare queste distanze per trovare il compromesso ideale in funzione delle condizioni particolari di arredo (fig. F).

I diffusori dovranno essere posizionati alla stessa altezza, su uno stesso piano orizzontale. Idealmente, il tweeter dovrà essere posizionato a livello dell'orecchio dell'ascoltatore, secondo il punto d'ascolto abituale (fig. G).

Non posizionate i diffusori troppo vicino ad uno degli angoli della stanza ed evitate di avvicinarli troppo al muro. Questo avrebbe come effetto quello di sollecitare alcune risonanze del locale e aumentare artificialmente il livello dei bassi. Al contrario, se il livello dei bassi è giudicato insufficiente, si potrà cercare di avvicinare i diffusori ai muri per riequilibrarli (fig. I).

Ottimizzazione (fig. H)

Per i perfezionisti, offriamo adesso la formula ottimale di posizionamento:

Se A è la distanza dal centro dell'altoparlante alla parete più vicina (pavimento o muro), B la distanza intermedia e C la distanza maggiore ($A < B < C$), la relazione $B^2 = AC$ definisce la posizione ideale del diffusore.

•Esempio:

Se il centro dell'altoparlante è distante 50 cm dal muro posteriore (A) e 60 cm dal pavimento (B), allora la parete laterale sarà idealmente a 72 cm ($C = B^2/A = 72$ cm).

Consigli per l'utilizzo

Il comportamento dei diffusori dipende dall'acustica della stanza, dal corretto posizionamento dei diffusori nella stanza e dalla posizione dell'ascoltatore.

È possibile agire su questi elementi per correggere o migliorare un effetto ricercato.

La percezione stereofonica è imprecisa e mal centrata: provate ad avvicinare i diffusori uno all'altro e/o ad orientarli verso il punto d'ascolto.

Il suono è duro ed aggressivo: l'acustica della stanza è probabilmente troppo riverberante. Contemplate l'utilizzo di materiali assorbenti (tappeti, divani, arazzi, tende...) e riflettenti (arredi) per assorbire o diffondere le risonanze.

Il suono è "piatto", smorzato: eccesso di materiali assorbenti nella stanza, il suono è bloccato, senza rilievo. Cercate un compromesso migliore tra materiali assorbenti e riflettenti del vostro arredo.

In maniera generale, si cercherà di fare in modo che il muro dietro i diffusori sia di natura riflettente affinché il suono si sviluppi in maniera corretta. Al contrario, il muro dietro la zona d'ascolto dovrà essere idealmente assorbente per evitare che dei riflessi posteriori "inquinino" la percezione dell'immagine stereofonica.

I mobili potranno essere posizionati con criterio sulle pareti laterali per diffondere le onde sonore al fine di evitare la sollecitazione di alcune zone di frequenza, Thevattutto nei suoni medi (soppressione dell'effetto

“flutter echo”).

Periodo di rodaggio

Gli altoparlanti utilizzati nei diffusori Theva sono degli elementi meccanici complessi che esigono un periodo di adattamento per funzionare al meglio delle loro possibilità e adattarsi alle condizioni di temperatura e umidità dell'ambiente. Questo periodo di rodaggio varia a seconda delle condizioni incontrate e può prolungarsi di qualche settimana. Per accelerare questa operazione, vi consigliamo di far funzionare i diffusori per una ventina di ore consecutive. Una volta stabilizzate totalmente le caratteristiche del diffusore, potrete godere appieno delle prestazioni dei vostri diffusori Theva.



Precauzioni particolari

L'unica manutenzione di cui avranno bisogno i diffusori Theva sarà quella di essere spolverati con un panno asciutto. Se il diffusore è macchiato, vi consigliamo semplicemente di usare un panno umido.

Non utilizzare mai solventi, detersivi, alcool, prodotti corrosivi o abrasivi per pulire la superficie del diffusore.

Evitare la vicinanza con le fonti di calore.





Scelta dell'amplificatore

Non è l'eccesso di potenza di un amplificatore che rischia di deteriorare il diffusore e gli altoparlanti ma, al contrario, una mancanza di potenza. In effetti se il volume è troppo elevato, l'amplificatore satura e genera dei segnali parassiti che rischierebbero di distruggere il tweeter. La capacità dinamica e la definizione dei diffusori Theva sono sufficientemente elevati per mettere in evidenza le qualità e difetti degli amplificatori associati. Il vostro rivenditore saprà consigliarvi nella scelta, in funzione dei vostri gusti e del vostro budget.

Condizioni di garanzia

Tutti gli altoparlanti Focal sono coperti da garanzia emessa dal distributore ufficiale Focal del tuo paese. Il tuo distributore potrà fornirti tutti i dettagli relativi alle condizioni di garanzia. La copertura della garanzia comprende quanto concesso dalla garanzia legale in forza nel paese in cui è stata emessa la fattura d'acquisto originale.

¡PARA LEER EN PRIMER LUGAR! ESTAS INSTRUCCIONES DE SEGURIDAD SON IMPORTANTES!

	<div style="border: 1px solid black; padding: 5px; text-align: center;"> CAUTION RISK OF ELECTRIC SHOCK DO NOT OPEN </div>	
<p>El rayo representado en un triángulo equilátero advierte al usuario de que en el aparato hay altas tensiones que pueden suponer un riesgo de choque eléctrico.</p>	<p>ADVERTENCIA: Para prevenir el riesgo de choque eléctrico, no retire la tapa (ni la parte trasera) de este aparato. Ningún componente de este aparato es reemplazable por el usuario. Para operaciones de mantenimiento o de reparación, póngase en contacto con un profesional cualificado.</p>	<p>Símbolo de advertencia. Este símbolo se ha diseñado para advertir al usuario de la presencia de instrucciones importantes mencionadas en el manual de usuario y relacionadas con el manejo, funcionamiento y mantenimiento del dispositivo.</p>
<div style="display: flex; align-items: center;"> <div style="writing-mode: vertical-rl; transform: rotate(180deg); font-weight: bold; margin-right: 10px;">ES</div> <div> <ol style="list-style-type: none"> 1. Lea estas instrucciones. 2. Conserve estas instrucciones. 3. Tenga en consideración las advertencias. 4. Respete todas las instrucciones. 5. No utilice este aparato cerca del agua. 6. Límpielo únicamente con un paño seco. 7. No obstruya ningún orificio de ventilación. Instale el aparato según las instrucciones del fabricante. 8. No instale el aparato cerca de fuentes de calor, como radiadores, calefactores, estufas u otros aparatos (incluidos los amplificadores) que produzcan calor. 9. Utilice solo accesorios/complementos especificados por el fabricante. 10. Utilice únicamente el carro, soporte, trípode, bastidor o mesa especificado por el fabricante o que se venda con el aparato. Cuando utilice un carro, extreme la prudencia al desplazarlo con el aparato para evitar posibles lesiones debidas a su vuelco.  </div> </div>	<ol style="list-style-type: none"> 11. Encargue todo el mantenimiento a personal cualificado para ello. El mantenimiento será necesario siempre que se produzcan incidentes como el deterioro del cable o el enchufe, el derrame de líquidos o la introducción de objetos en el interior del aparato, la exposición a la lluvia o a la humedad, el mal funcionamiento o la caída del equipo. 12. Cuando utilice el aparato, la temperatura ambiente no debería superar los 35 grados Celsius. 13. No utilice este aparato en climas tropicales. 14. No coloque ninguna fuente de llamas desnudas, como velas encendidas, cerca del aparato. 15. El aparato solo debería instalarse en una pared o techo si el fabricante lo permite. 16. Este producto tiene esquinas afiladas. Manéjelo con cuidado. 17. No intente reparar este aparato por sus propios medios. Abrir el dispositivo puede ser peligroso. Para cualquier intervención en el dispositivo, póngase en contacto con un profesional cualificado. 18. Cuando se necesiten componentes de repuesto, use solo los componentes especificados por el fabricante o componentes que cuenten con funcionalidades técnicas idénticas que las del producto original. El uso de componentes inadecuados puede provocar incendios, choques eléctricos u otros riesgos. 19. Después de cualquier operación de mantenimiento o reparación, realice una prueba para garantizar que el aparato funciona en condiciones de seguridad. 20. Ponga la fuente al mínimo antes de conectar los productos y subir el volumen. Una vez que los productos estén en su sitio, suba el volumen gradualmente hasta alcanzar un nivel sonoro razonable y cómodo. 	<ol style="list-style-type: none"> 21. Para evitar posibles daños auditivos, no escuche los altavoces a volumen alto durante largos períodos de tiempo. Escuchar altavoces a un volumen excesivo puede causar daños en el oído y provocar trastornos auditivos (sordera temporal o permanente, zumbidos en los oídos, acúfenos, hiperacusia). Si expone sus oídos a un volumen superior a 85 dB de SPL-LAeq durante varias horas puede dañar de forma irreversible su audición.  <p style="text-align: center;">(CEI 60417-6044)</p> <ol style="list-style-type: none"> 22. Tras sacar el producto de su embalaje, guarde el embalaje fuera del alcance de los niños, ya que, de lo contrario, podría haber peligro de asfixia. 23. Algunos usuarios no tienen suficiente autonomía para usar el producto por su cuenta sin peligro. En especial, los menores de 14 años o las personas con algún tipo de discapacidad deben contar con supervisión o estar acompañados cuando utilicen el aparato.

Para validar la garantía Focal-JMab, ahora también puede registrar su producto en línea: www.focal.com/warranty



Acaba de adquirir un producto Focal y se lo agradecemos. Le damos la bienvenida a nuestro universo, el de la alta fidelidad. La innovación, la tradición, la excelencia y el placer son nuestros valores; nuestro único objetivo es ofrecerle un sonido puro, fiel y lleno de matices. Para aprovechar al máximo las características de este equipo, le aconsejamos que lea estas instrucciones y que las conserve después en un lugar seguro para consultarlas posteriormente.

Manutención (fig. A)



Los bafles Theva N°2/N°3 pesan aproximadamente 20 kg. Es muy recomendable levantarlos entre 2 personas durante su desembalaje y su instalación.

Los bafles Theva tienen aristas vivas. Tenga cuidado para no hacerse daño cuando manipule sus bafles.

Fijación de la base (N°2, N°3) (fig. B)

Presente la base frente a los taladros de fijación, coloque los 4 tornillos suministrados y apriételos con la llave Allen incluida. Preste atención a colocar la base en la posición correcta (parte alta en el frontal del bafle).

A continuación, solo tiene que montar las bases de goma o las puntas de desacoplamiento, dependiendo del tipo de suelo sobre el que estará instalado el bafle. Sobre suelos rígidos, utilice preferentemente las bases de goma.

Si instala el bafle sobre un suelo de moqueta, las puntas serán necesarias para garantizar una estabilidad adecuada.

Fijación de las bases de silicona (N°1) (fig. C)

Con los bafles de estantería Theva N°1 se incluyen unos protectores de silicona. Si va a colocar los bafles sobre una estantería o un mueble, adhiera los protectores de silicona antes de la instalación.

Si desea instalar los bafles sobre los pies de soporte Theva (opcionales), consulte las instrucciones de montaje que se suministran con los pies.

Portatelas (fig. D)

Los bafles Theva se suministran con portatelas que permiten proteger los altavoces. Puede ponerlos o quitarlos fácilmente gracias a su sistema de fijación magnética.

Para disfrutar de las mejores prestaciones de sus bafles, le recomendamos retirarlos cuando esté escuchando música.

Conexiones (fig. E)

Los conectores de Theva garantizan contactos fiables y polyvalentes para cables pelados (hasta 4 mm de diámetro), revestidos o tipo banana. Es necesario respetar la polaridad de los periféricos. El conector marcado con "+" debe conectarse a la salida correspondiente del amplificador y el conector marcado con "-" en el borne negativo. Si no se respeta esta condición, el sonido estereó y la audición de los graves se degradarán considerablemente. Seleccione cables de calidad con la sección adecuada a la longitud. Su vendedor le aconsejará al respecto.

Elección del emplazamiento (fig. F, G, I)

Sus periféricos están pensados para reproducir de la forma más fidedigna posible todo tipo de música o programas de cine en casa. Hay que observar siempre algunas normas básicas para optimizar el rendimiento, garantizar un buen equilibrio tonal y una imagen sonora real.

Coloque los periféricos de forma simétrica de frente a la zona de audición, de manera que formen un triángulo equilátero entre ellos. No obstante, también puede variarse las distancias para lograr un compromiso ideal según las condiciones particulares de la distribución (fig. F).

Los periféricos deben estar colocados a la misma altura sobre el mismo plano horizontal. La posición ideal del tweeter es a la altura de los oídos del oyente en el punto de audición habitual (fig. G).

No coloque nunca los periféricos de las esquinas del cuarto y evite ponerlo muy pegado a un muro, porque podría tener un efecto de resonancias en el lugar y aumentar artificialmente el nivel de los graves. Si por el contrario, el nivel de los graves fuera insuficiente, intente aproximar los periféricos a los muros para volverlos a equilibrar (fig. I).

Optimización (fig. H)

Para los perfeccionistas he aquí una fórmula de colocación ideal:

Si A es la distancia del centro del periférico a la pared más cercana (suelo o muro), B la distancia intermedia y C la distancia más grande ($A < B < C$), la relación $B^2 = AC$ define la posición ideal del periférico.

•Ejemplo:

Si el centro del altavoz está alejado del muro trasero a 50 cm (A) y a 60 cm del suelo (B), el muro lateral ideal estará a 72 cm ($C = B^2/A = 72$ cm).

Consejos de uso

El rendimiento de los periféricos depende de la acústica de la habitación, de su buena colocación dentro de ella y del emplazamiento del oyente.

Es posible interactuar con estos elementos para corregir o mejorar el efecto deseado.

Si la percepción estereofónica es imprecisa y está descentrada, pruebe a acercar los altavoces entre sí y/u orientarlos a través del punto de audición.

Si el sonido es duro y agresivo probablemente se deba a que la acústica de su habitación sea demasiado reverberante. Considere la utilización de materiales absorbentes de ruidos (moquetas, alfombras, tapices murales, cortinas, etc.) y reflectantes (mobiliario) para absorber o diseminar las resonancias.

Si el sonido es plano, apagado, es que hay un exceso de materiales absorbentes en la habitación, el sonido está obstruido, sin relieve. Busque una combinación mejor entre los materiales absorbentes y reflectantes de su lugar de emplazamiento interior.

En general, procure que el muro colocado detrás de los periféricos sea reflectante para que el sonido se desarrolle correctamente y, al contrario, que el muro colocado detrás de la zona de audición sea absorbente para evitar que las reflexiones traseras no contaminen la percepción de la imagen estereofónica.

Coloque el mobiliario sobre los muros laterales de forma que las ondas sonoras se transmitan y se evite activar ciertas zonas de frecuencias en el lugar (supresión del aleteo del eco).

Periodo de rodaje

Los altavoces utilizados en los periféricos Theva son elementos mecánicos complejos que exigen un periodo de adaptación para ofrecer el mejor funcionamiento dentro de sus posibilidades y adaptarse a las condiciones de temperatura y humedad de su entorno. Este periodo de rodaje varía según las condiciones en las que se encuentre y puede prolongarse durante varias semanas. Para acelerarlo, le aconsejamos que ponga los periféricos a funcionar durante 20 horas consecutivas. Una vez que se han estabilizado las características del periférico por completo, ya podrá disfrutar plenamente del rendimiento de sus periféricos Theva.



Precauciones especiales

El mantenimiento de los periféricos Theva se limita a la limpieza del polvo mediante un paño seco. Si está manchado, simplemente utilice un paño húmedo.

No emplee jamás disolvente, detergentes, alcoholes ni productos corrosivos, tampoco raspadores o utensilios que rasquen para limpiar la superficie del periférico.

Evite la proximidad de una fuente de calor.





Elección del amplificador

No es el exceso de potencia de un amplificador lo que puede deteriorar el periférico y los altavoces, sino lo contrario: una potencia defectuosa. En efecto, si el volumen es demasiado alto, el amplificador se satura y genera señales parásitas que pueden llegar a destruir el tweeter. La capacidad dinámica y la definición de los periféricos Theva son lo suficientemente altas como para evidenciar las cualidades y defectos de los amplificadores que se conectan. Consulte a su vendedor, él podrá ayudarle a elegir en función de sus gustos y presupuesto.

Condiciones de la garantía

Todos los altavoces Focal están cubiertos por una garantía preparada por el distribuidor oficial de Focal en su país. Su distribuidor le proporcionará todos los detalles acerca de las condiciones de la garantía. La extensión de la garantía cubre al menos todo lo contemplado por una garantía legal en vigor en el país en el cual se expidió la factura oficial de compra.

LEIA PRIMEIRO ! IMPORTANTE PRECAUÇÕES DE SEGURANÇA !

	<div style="border: 1px solid black; padding: 5px; text-align: center;"> CAUTION RISK OF ELECTRIC SHOCK DO NOT OPEN </div>	
<p>O raio num triângulo equilátero avisa o utilizador que o dispositivo tem alta tensão que pode resultar em risco de choque elétrico.</p>	<p>AVISO : Para evitar qualquer risco de choque elétrico, não retire a cobertura (ou a parte traseira) do dispositivo. Este dispositivo não possui peças que possam receber assistência por parte do utilizador. Para efeitos de manutenção ou reparação, contacte um profissional qualificado.</p>	<p>O ponto de exclamação dentro de um triângulo equilátero, tem por objetivo alertar o usuário para a presença de instruções importantes mencionadas no manual de uso e relativas a implementação e manutenção do aparelho.»</p>
<p>1. Leia estas instruções. 2. Guarde estas instruções. 3. Preste atenção a todos os avisos. 4. Siga todas as instruções. 5. Não utilize este aparelho perto de água. 6. Limpe apenas com um pano seco. 7. Não bloqueie nenhuma abertura de ventilação. Instale de acordo com as instruções do fabricante. 8. Não instale perto de fontes de calor como radiadores, bocas de ar quente, fogões, ou outros aparelhos (incluindo amplificadores) que produzam calor. 9. Use apenas acessórios especificados pelo fabricante. 10. Utilizar apenas com o carrinho, apoio, tripé, suporte ou mesa especificados pelo fabricante ou vendidos com o aparelho. Nos casos em que se utilizar um carrinho, tenha cuidado ao deslocar o conjunto carrinho/aparelho, para evitar lesões causadas pela viragem do mesmo.</p> 	<p>11. Encaminhe todas as operações de assistência para pessoal de assistência qualificado. A assistência é necessária quando o aparelho tiver sofrido danos, por exemplo, danos no cabo de alimentação ou na ficha, derramamento de líquido ou queda de objetos dentro do aparelho, exposição do aparelho a chuva ou humidade, se não funcionar normalmente, ou se tiver caído. 12. O equipamento deverá ser utilizado à temperatura ambiente máxima de 35 graus Celsius (95 °F). 13. Não utilize este dispositivo em climas tropicais. 14. Não coloque fontes de chamas desprotegidas, como velas acesas, sobre o dispositivo. 15. O dispositivo não deve ser montado numa parede ou num teto, exceto se assim previsto pelo fabricante. 16. Este produto tem cantos afiados. Manuseie-o com cuidado. 17. Não tente reparar este dispositivo. Abri-lo pode resultar em exposição a tensões perigosas ou outros riscos. Contacte um profissional qualificado para a realização de qualquer trabalho de manutenção. 18. Quando for necessária a substituição de componentes, utilize somente componentes especificados pelo fabricante ou com características idênticas ao original. Componentes não conformes podem causar incêndios, choques elétricos ou outros riscos. 19. Após uma intervenção ou reparação no dispositivo, efetue testes para verificar se o produto funciona em segurança. 20. Coloque o volume no mínimo antes de conectar os produtos a de aumentar o volume. Uma vez colocados os produtos, aumente gradualmente o volume até um nível razoável e agradável.</p>	<p>21. Para evitar prejudicar a sua audição, não ouça colunas em volumes elevados durante períodos prolongados. Ouvir colunas em volumes elevados pode prejudicar a audição do utilizador e resultar em problemas de audição (surdez temporária ou permanente, zumbido nos ouvidos, zunido, hiperacusia). A exposição a volumes excessivos (acima dos 85 dB) durante mais de uma hora pode provocar danos irreparáveis à audição.</p>  <p>(CEI 60417-6044)</p> <p>22. Antes de desembalar o produto, certifique-se de que coloca a embalagem fora do alcance de crianças. Esta apresenta um risco de asfixia. 23. Alguns utilizadores não têm autonomia suficiente para utilizarem o produto sozinhos sem riscos. Em particular, as crianças com menos de 14 anos e as pessoas portadoras de determinadas deficiências têm obrigatoriamente de ser vigiadas e/ou acompanhadas durante a utilização do dispositivo.</p>

Para validar a garantia Focal-JMlab,
agora é possível registar um produto online: www.focal.com/warranty



Acabou de adquirir um produto Focal e agradecemos a sua preferência. Seja bem-vindo ao nosso universo, o da alta fidelidade. Inovação, tradição, excelência e prazer são os nossos valores; o nosso único objetivo é proporcionar-lhe um som puro, fiel e rico. Para explorar todo o desempenho deste produto, recomendamos que leia as instruções deste manual e, em seguida, o conserve cuidadosamente para futura referência.



Manutenção (fig. A)

As colunas Theva N°2/N°3 pesam cerca de 20 kg. Recomenda-se vivamente que as mesmas sejam manuseadas por 2 pessoas ao desembalar e durante a instalação.

As colunas Theva têm esquinas. Deve ter-se cuidado para evitar lesões ao manusear as colunas.

Fixação da base (N°2, N°3) (fig. B)

Coloque a base alinhada com os orifícios de fixação, posicione os 4 parafusos fornecidos e aperte-os com o auxílio da chave Allen fornecida. Certifique-se de que posiciona a base no sentido correto (parte alta para a dianteira da coluna).

Depois, basta montar os protetores em borracha ou pontas de desacoplamento, consoante o tipo de solo em que a coluna será instalada. Em solos rígidos, é preferível utilizar os protetores em borracha. Se instalar a coluna em cima de um tapete, as pontas permitirão assegurar uma melhor estabilidade.

Fixação dos protetores em silicone (N°1) (fig. C)

Estão incluídos protetores em silicone nas colunas de biblioteca Theva N°1. Ao colocar as colunas numa prateleira ou móvel, certifique-se de que cola os protetores em silicone antes da instalação.

Caso pretenda instalar a coluna em suportes de pé Theva (opcionais), consulte as instruções de montagem fornecidas com os suportes.

Resguardos (fig. D)

As colunas Theva são fornecidas com resguardos que permitem proteger os altifalantes. Pode colocá-los ou retirá-los facilmente graças ao seu sistema de fixação magnética.

Recomendamos que os retire quando estiver a ouvir música, de modo a usufruir do melhor desempenho da coluna.

Ligações (fig. E)

Os terminais da Theva asseguram contactos fiáveis e polyvalentes, para cabos descarnados (até 4 mm de diâmetro), forquilhas ou terminais tipo banana. É imperativo respeitar a polaridade das colunas. O terminal identificado com “+” deve ser ligado à saída correspondente do amplificador, e o terminal marcado com “-” ao terminal negativo. Se esta condição não for respeitada, a imagem estéreo e a percepção dos graves irão degradar-se significativamente. Escolha cabos de boa qualidade e com uma secção apropriada ao comprimento: o seu revendedor saberá aconselhá-lo.

Escolha da localização (fig. F, G, I)

As suas colunas foram concebidas para reproduzir o mais fielmente possível todas as formas de música ou de programas home-cinema. No entanto, convém respeitar algumas regras simples para otimizar o seu desempenho, garantir um bom equilíbrio tonal e uma imagem sonora realista.

As colunas devem ser colocadas de forma simétrica face à área de audição, de modo a formar idealmente um triângulo equilátero com a mesma. Contudo, é possível fazer variar estas distâncias para encontrar um compromisso ideal em função das condições de planeamento específicas (fig. F).

As colunas devem ser colocadas à mesma altura sobre um mesmo plano horizontal. Idealmente, o tweeter é colocado ao nível dos ouvidos do ouvinte no ponto de audição habitual (fig. G).

Não coloque as colunas muito perto de um canto da sala e evite aproximá-las demasiado de uma parede, pois tal estimularia certas ressonâncias do local e aumentaria artificialmente o nível dos graves. Por outro lado, se o nível de graves for considerado insuficiente, pode tentar aproximar as colunas das paredes para o reequilibrar (fig. I).

Otimização (fig. H)

Para os perfeccionistas, eis uma fórmula de posicionamento considerado ideal:

Se A é a distância entre o centro do boomer e a parede mais próxima (solo ou parede), B a distância intermédia e C a distância maior ($A < B < C$), a relação $B^2 = AC$ define a posição ideal da coluna.

•Exemplo:

Se o centro do woofer estiver afastado 50 cm (A) da parede traseira e a 60 cm do solo (B), a parede lateral deverá estar de preferência a 72 cm ($C = B^2/A = 72$ cm).

Conselhos de utilização

O comportamento das colunas depende da acústica da sala, do correto posicionamento das colunas na mesma, e da localização do ouvinte.

É possível interagir com estes elementos para corrigir ou melhorar um efeito pretendido.

A percepção estereofónica é imprecisa e mal centrada: tente aproximar as colunas uma da outra e/ou orientá-las para o ponto de audição.

O som é duro, agressivo: provavelmente a acústica da sua sala é demasiado reverberante. Considere utilizarmateriais absorventes (tapetes, sofá, tapeçarias de parede, cortinas ...) e refletores (mobiliário) para absorver ou difundir as ressonâncias.

O som é “plano”, sufocado: excesso de materiais absorventes na sala, o som é abafado e sem relevo. Procure um melhor compromisso entre os materiais absorventes e refletores no interior da sua casa.

De uma maneira geral, deve tentar que a parede por trás das colunas seja de natureza refletora, para que o som se desenvolva corretamente. Pelo contrário, a parede por trás da área de audição deverá ser de preferência absorvente para evitar que as reflexões posteriores possam “poluir” a percepção da imagem estereofónica.

O mobiliário poder ser colocado convenientemente contra as paredes laterais para difundir as ondas sonoras, a fim de evitar estimular certas zonas de frequências, nomeadamente no médio (supressão do “eco de flutter”).

Período de adaptação

Os altifalantes utilizados nas colunas Theva são elementos mecânicos complexos que necessitam de um período de adaptação para funcionarem de forma ótima e adaptarem-se às condições de temperatura e humidade do seu meio ambiente. Este período de adaptação varia consoante as condições encontradas e pode prolongar-se durante várias semanas. Para acelerar esta operação, recomendamos-lhe que faça funcionar as suas colunas durante vinte horas consecutivas. Assim que as características das colunas estiverem completamente estabilizadas, poderá desfrutar plenamente do desempenho das suas colunas Theva.

Precauções especiais



A manutenção das colunas Theva é limitada à limpeza do pó com um pano seco. Se a coluna estiver manchada, recomendamos que use simplesmente um pano humedecido.

Nunca utilize solventes, detergentes, álcool ou produtos corrosivos, esfregões ou utensílios abrasivos, para limpar a superfície da coluna.

Evite a proximidade de qualquer fonte de calor.





Escolha do amplificador

Não é o excesso de potência de um amplificador que pode danificar a coluna e os altifalantes, mas sim a falta de potência. De facto, se o volume for demasiado elevado, o amplificador fica saturado e gera sinais parasitas que poderão destruir o tweeter. A capacidade dinâmica e a definição das colunas Theva são suficientemente elevados para realçar as qualidades e os defeitos dos amplificadores que lhes estão associados. O seu revendedor poderá ajudá-lo na sua escolha, em função dos seus gostos e do seu orçamento.

Condições de garantia

Todas as colunas Focal estão cobertas pela garantia elaborada pelo distribuidor oficial da Focal no seu país. O seu distribuidor pode fornecer-lhe todas as informações relativas às condições da garantia. A cobertura da garantia abrange pelo menos o concedido pela garantia legal em vigor no país onde a fatura de compra original foi emitida.

LUE TÄMÄ ENSIN ! TÄRKEITÄ TURVALLISUUSOHJEITA !

	<div style="border: 1px solid black; padding: 5px; text-align: center;"> CAUTION RISK OF ELECTRIC SHOCK DO NOT OPEN </div>	
<p>De bliksemschicht in de gelijkzijdige driehoek waarschuwt de gebruiker voor de aanwezigheid van spanning in het apparaat die een elektrische schok kan veroorzaken.</p>	<p>WAARSCHUWING: Verwijder de kap (of achterkant) van het apparaat niet om het risico op elektrische schokken te voorkomen. Geen enkel onderdeel van het apparaat kan door de gebruiker zelf worden vervangen. Laat onderhoud of reparaties uitvoeren door een gekwalificeerde professional.</p>	<p>Waarschuwingssymbool. Dit symbool waarschuwt gebruikers op belangrijke instructies in de gebruikershandleiding met betrekking tot hantering, bediening en onderhoud van het apparaat.</p>
<ol style="list-style-type: none"> 1. Lees deze instructies. 2. Bewaar deze instructies. 3. Neem de waarschuwingen in acht. 4. Volg alle instructies op. 5. Gebruik dit apparaat niet in de nabijheid van water. 6. Reinig dit apparaat uitsluitend met een droge doek. 7. Blokkeer de ventilatieopeningen niet. Installeer het apparaat overeenkomstig de instructies van de fabrikant. 8. Installeer het apparaat niet in de buurt van hittebronnen, zoals radiatoren, verwarmingsroosters, fornuizen of andere apparaten (waaronder versterkers) waar warmte vanaf komt. 9. Gebruik uitsluitend door de fabrikant aanbevolen toebehoren/accessoires. 10. Gebruik alleen door de fabrikant aanbevolen of met het apparaat meegeleverde wagens, standaarden, statieven, beugels of tafels. Wanneer u een wagen gebruikt, wees dan voorzichtig bij het verplaatsen van de wagen-apparaatcombinatie, om te voorkomen dat u verwond raakt doordat het geheel omvalt. 	<ol style="list-style-type: none"> 11. Alle servicebeurten moeten door gediplomeerd onderhoudspersoneel worden uitgevoerd. Onderhoud is noodzakelijk als het apparaat schade heeft opgelopen, in welke vorm dan ook, wanneer de kabel of het netsnoer zijn beschadigd, als het apparaat is blootgesteld aan vloeistoffen, regen of vocht, als het apparaat slecht functioneert of is gevallen. 12. Gebruik het apparaat niet in een omgevingstemperatuur van meer dan 35 graden Celsius. 13. Gebruik dit apparaat niet in een tropisch klimaat. 14. Plaats nooit een voorwerp met een open vlam, zoals een brandende kaars, in de buurt van het apparaat. 15. Het apparaat mag alleen aan een muur of plafond worden bevestigd als de producent dergelijke montage heeft goedgekeurd. 16. Dit product heeft scherpe hoeken. Ga er voorzichtig mee om. 17. Probeer dit apparaat niet zelf te repareren. Openen van het apparaat kan gevaarlijk zijn. Neem voor alle soorten onderhoud contact op met een gekwalificeerde professional. 18. Wanneer vervangende componenten nodig zijn, gebruik dan alleen de door de fabrikant aanbevolen componenten of componenten met dezelfde technische specificaties als die van het originele product. Het gebruik van onjuiste onderdelen kan brand, elektrische schokken of andere risico's veroorzaken. 19. Test het apparaat na onderhoud of reparatie om te controleren of het veilig functioneert. 20. Zet het volume van de bron op het laagste niveau alvorens de producten aan te sluiten en stel het volume pas daarna op de gewenste niveau in. Wanneer de producten op hun plaats staan, kunt u het volume geleidelijk aan verhogen tot een redelijk en comfortabel niveau. 	<ol style="list-style-type: none"> 21. Zet uw speakers niet gedurende langere tijd op een hoog volume om eventuele gehoorschade te voorkomen. Wanneer u gedurende langere tijd naar luidsprekers op te hoog volume luistert, kan dit uw oren beschadigen en gehoorproblemen veroorzaken (tijdelijke of permanente doofheid, oorsuizen, tinnitus, hyperacusis). Als u uw oren enkele uren lang blootstelt aan een volume van meer dan 85 dB SPL-LAeq kan dat uw gehoor permanent beschadigen.  <p style="text-align: center;">(CEI 60417-6044)</p> <ol style="list-style-type: none"> 22. Houd de verpakking nadat het apparaat is uitgepakt uit de buurt van kinderen. De verpakking kan een risico op verstikking zijn. 23. Sommige gebruikers zijn niet zelfstandig genoeg om dit product zonder gevaar alleen te gebruiken. Vooral kinderen onder de 14 en mensen met bepaalde gebreken moeten onder toezicht staan en/of begeleid worden wanneer ze het apparaat gebruiken.

Voor garantie validatie Focal -JMLab,
Het is nu mogelijk om het product online te registreren: www.focal.com/warranty



Bedankt dat u hebt gekozen voor een product van Focal. We heten u van harte welkom in ons hifi-universum. Wij staan voor innovatie, traditie, kwaliteit en plezier, en ons enige doel is het creëren van een pure, getrouwe en rijke luisterervaring voor onze klanten. Neem de instructies in deze handleiding grondig door om volop te kunnen genieten van uw product. Bewaar de handleiding vervolgens zorgvuldig voor later gebruik.

Behandeling (fig. A)



De Theva N°2/N°3-speakers wegen bijna 20 kg. Voor het uitpakken en installeren is het sterk aan te bevelen de speakers met twee personen te tillen.

De Theva-speaker hebben scherpe hoeken. Let erop dat u zich niet bezeert bij het uitpakken en tillen van de speakers.

Montering van de voet (N°2, N°3) (fig. B)

Plaats de voet voor de bevestigingsgaten, bevestig de voet met de vier meegeleverde schroeven en draai deze vast met de meegeleverde inbussleutel. Zorg ervoor dat u de voet in de juiste richting monteert (hoge deel aan de voorkant van de speaker).

Monteer vervolgens de rubberen pootjes of inzetstukken, afhankelijk van het type vloer waarop de speaker komt te staan. Op een harde vloer is het aan te raden om gebruik te maken van de rubberen pootjes. Op vloerbedekking of een tapijt is het aan te raden de inzetstukken te monteren voor een goede stabiliteit.

Montage van de silicone pootjes (N°1) (fig. C)

Bij de boekenplankspeaker Theva N°1 worden silicone pootjes meegeleverd. Als u de speakers op een plank of meubel wilt plaatsen, zorg er dan voor dat u de silicone pootjes eerst op de speakers plakt.

Indien u Theva-pootjes (optioneel) op de speakers wilt monteren, kunt u gebruik maken van de montage-instructie die bij de pootjes wordt geleverd.

Frontpanelen met luidsprekerdoek (fig. D)

De Theva-speakers worden geleverd met frontpanelen met luidsprekerdoek om de speakers te beschermen. Door het magnetische systeem zijn deze eenvoudig aan te brengen en te verwijderen.

Voor de beste prestaties van de speakers en om optimaal te kunnen genieten, adviseren we u ze te verwijderen tijdens het luisteren naar muziek.

Aansluitingen (fig. E)

Theva-aansluitingen zorgen voor een betrouwbaar en veelzijdig contact voor niet-beschermd draad (tot 4 mm in diameter), gevorkte stekkers of banaanstekkers. De polariteit van de luidsprekers moet worden gerespecteerd. De positieve connector “+” moet worden aangesloten op de desbetreffende uitgang van de versterker, de negatieve connector “-” op de negatieve. Als niet wordt voldaan aan deze voorwaarde zal het stereobeeld en de basperceptie aanzienlijk dalen. Kies kwaliteitskabels met een geschikte lengte. Vraag uw verkoper om advies.

Waar plaatsen (fig. F, G, I)

Uw luidsprekers zijn ontworpen om zo getrouw mogelijk alle vormen van muziek of homecinema weer te geven. Aan de hand van de volgende eenvoudige regels kan u de prestaties ervan optimaliseren en zorgen voor een goede toonbalans en een realistisch geluid.

De luidsprekers moeten symmetrisch worden geplaatst t.o.v. de luisteromgeving. Idealiter wordt een gelijkzijdige driehoek gevormd. Desondanks is er een verschil in afstand mogelijk om een ideaal compromis te vinden volgens de specifieke omgeving (Fig. F).

De luidsprekers moeten op dezelfde hoogte en op hetzelfde horizontale vlak worden geplaatst. De tweeter wordt idealiter geplaatst ter hoogte van de oren van de luisteraar op de gebruikelijke luisterplaats (Fig. G).

Plaats de luidsprekers niet te dicht bij een hoek van de kamer en niet te dicht bij een muur. Hierdoor stijgen bepaalde resonanties in de kamer en worden de lage toonniveaus kunstmatig versterkt. Omgekeerd, als de lage toonniveaus als onvoldoende worden beschouwd, kan men proberen om de luidsprekers dichterbij de muren te brengen (Fig. I) om een evenwicht te zoeken.

Optimalisatie (fig. H)

Voor perfectionisten geven we een optimale positioneringsformule:

Als A de afstand is vanaf het centrum van de woofer tot de dichtstbijzijnde wand (vloer of muur), B is de tussenafstand en C de grootste afstand ($A < B < C$), bepaalt de verhouding $B^2 = AC$ de ideale positie van de luidspreker.

• Voorbeeld:

Als het centrum van de woofer 50 cm verwijderd staat van de achterwand (A) en op 60 cm van de vloer (B), dan is de laterale wand ideaal op 72 cm ($C = B^2/A = 72$ cm).

Gebruiksaanwijzing

De werking van de luidspreker is afhankelijk van de akoestiek in de ruimte, een goede positionering van de luidsprekers en de positie van de luisteraar.

Het is mogelijk om deze elementen te corrigeren of te verbeteren voor een gewenst effect.

Als de stereoperceptie onnauwkeurig en niet gecentraliseerd is: probeer om sprekers dichterbij elkaar te plaatsen en/of hen te richten naar de luisterplek.

Het geluid is hard, agressief: de akoestiek in uw kamer is waarschijnlijk te galmend. Overweeg het gebruik van absorberende materialen (tapijt, sofa, wandkleden, gordijnen enz.) en weerskaatsend meubilair om de resonanties te absorberen of te verspreiden.

Het geluid is “plat”, dof: te veel absorberende materialen in de ruimte waardoor het geluid wordt geblokkeerd en zonder reliëf is. Zorg voor een beter evenwicht tussen de absorberende en weerskaatsende materialen in uw huis. In het algemeen moet de muur achter de luidsprekers het geluid goed weerskaatsen en is de muur achter het luistergebied idealiter absorberend zodat de weerskaatsende geluiden de perceptie van het stereobeeld niet “vervuilen”. De meubels kunnen handig worden geplaatst langs de zijwanden om de geluidsgolven te verdelen zodat bepaalde frequenties niet worden gestimuleerd, vooral in het medium (onderdrukken van de “flutter echo”).

Inlooperperiode

De luidsprekersystemen die worden gebruikt bij Theva-luidsprekers zijn complexe mechanische apparaten en vereisen een aanpassingsperiode om optimaal te functioneren en zich aan te passen aan de temperatuur en de vochtigheid van uw omgeving. Deze inlooperperiode is afhankelijk van bepaalde voorwaarden en kan enkele weken duren. Om dit proces te versnellen, adviseren wij u om uw luidsprekers twintig opeenvolgende uren te laten werken. Zodra de functies van de luidspreker volledig gestabiliseerd zijn, kunt u volop genieten van de prestaties van uw Theva-luidsprekers.

Speciale voorzorgsmaatregelen



Het onderhoud van Theva-luidsprekers is beperkt tot afstoffen met een droge doek. Als de luidspreker vuil is, raden we u aan gewoon een vochtige doek te gebruiken. Gebruik nooit oplosmiddelen, schoonmaakmiddelen, alcohol of bijtende producten, krabbers of schurend keukengerei om het luidsprekeroppervlak schoon te maken. Niet in de buurt van een warmtebron plaatsen.





Keuze van de versterker

Het is niet de overtollige energie van een versterker die de luidspreker en de luidsprekersystemen beschadigt, maar eerder een gebrek aan energie. Indien het volume immers te hoog is, genereert en verzadigt de versterker stoorsignalen die de tweeter zouden kunnen beschadigen. De dynamische capaciteit en de definitie van Theva luidsprekers is hoog genoeg om de kwaliteiten en gebreken van de versterkers waaraan ze zijn gekoppeld te benadrukken. Uw verkoper zal u helpen bij uw keuze, afhankelijk van uw smaak en uw budget.

Garantievoorwaarden

Alle Focal-luidsprekers zijn gedekt door een garantie die is bepaald door de officiële Focal-distributeur in uw land. Uw distributeur kan alle details over de garantievoorwaarden verstrekken. De garantie dekt ten minste de juridisch bepaalde garanties die van kracht zijn in het land waar de oorspronkelijke aankoopfactuur is afgegeven.

ПРОЧЕСТЬ В ПЕРВУЮ ОЧЕРЕДЬ! ВАЖНЫЕ ИНСТРУКЦИИ ПО ТЕХНИКЕ БЕЗОПАСНОСТИ!

	<div style="border: 1px solid black; padding: 5px; text-align: center;"> CAUTION RISK OF ELECTRIC SHOCK DO NOT OPEN </div>	
<p>Символ молнии внутри равностороннего треугольника предупреждает пользователя о том, что устройство находится под высоким напряжением и является источником опасности поражения электрическим током.</p>	<p>ПРЕДУПРЕЖДЕНИЕ: Во избежание поражения электрическим током не снимайте крышку (или заднюю панель) устройства. Внутри устройства отсутствуют детали, требующие обслуживания пользователем. Все работы по техническому обслуживанию и ремонт должны выполняться квалифицированным персоналом.</p>	<p>Символ предупреждения. В руководстве по эксплуатации этим символом обозначаются важные инструкции по безопасности, касающиеся погрузки и разгрузки, работы устройства и его технического обслуживания.</p>
<ol style="list-style-type: none"> 1. Прочтите эти инструкции. 2. Сохраните эти инструкции. 3. Обращайте внимание на все предупреждения. 4. Выполняйте все инструкции. 5. Не используйте устройство вблизи воды. 6. Для чистки используйте только сухую ткань. 7. Не перекрывайте вентиляционные отверстия. При установке соблюдайте инструкции изготовителя. 8. Запрещается устанавливать устройство вблизи источников тепла, таких как батареи отопления, нагревательные приборы, кухонное плиты и другие устройства, выделяющие тепло (включая усилители). 9. Используйте только те детали и аксессуары, которые были рекомендованы производителем. 10. Используйте только тележки, подставки, треноги, кронштейны и столы, которые были рекомендованы производителем или входили в комплект поставки устройства. Перевозите устройство на тележке, соблюдайте осторожность во избежание травм при опрокидывании. 	<ol style="list-style-type: none"> 12. Температура окружающей среды, в которой находится работающее устройство, не должна превышать 35°C. 13. Устройство не предназначено для использования в условиях тропического климата. 14. Не размещайте рядом с устройством источники открытого огня, такие как горящие свечи. 15. Настенный и потолочный монтаж допускается в том случае, если он разрешен производителем. 16. Обратите внимание на острые кромки устройства. Переносите устройство с осторожностью. 17. Не пытайтесь чинить устройство самостоятельно. Вскрывать устройство опасно. Все работы с устройством должны выполнять квалифицированные специалисты. 18. Для замены деталей устройства используйте только компоненты, рекомендованные производителем, или с идентичными характеристиками. Применение несоответствующих деталей может стать причиной возгорания и поражения электрическим током и связано с другими рисками. 19. Каждый раз после обслуживания или ремонта устройства проводите проверку безопасности его эксплуатации. 20. Установите уровень громкости источника звука на минимум и только потом подключите устройство и повысьте уровень громкости. После установки системы постепенно повышайте уровень громкости до разумного и приемлемого для вас уровня. 	<ol style="list-style-type: none"> 21. Во избежание повреждения органов слуха не используйте акустическую систему с установленным высоким уровнем громкости в течение длительного времени. Слишком высокий уровень громкости акустической системы может привести к повреждению органов слуха и вызвать различные его нарушения (временную или постоянную глухоту, шум в ушах, звон в ушах, гиперacusis). Воздействие на органы слуха звука громкостью более 85 дБ SPL-LAeq в течение нескольких часов может стать причиной необратимого нарушения слуха.  <p style="text-align: center;">(CEI 60417-6044)</p> <ol style="list-style-type: none"> 22. После распаковки устройства уберите упаковочный материал в недоступное для детей место. Упаковка представляет риск удушья. 23. Для некоторых пользователей самостоятельное использование устройства может быть небезопасным. В частности, дети младше 14 лет и люди с определенными типами инвалидности должны пользоваться устройством под присмотром/в присутствии других лиц.

Для подтверждения гарантии Focal-JMLab,
еперь продукт можно зарегистрировать на сайте www.focal.com/warranty



Благодарим вас за покупку изделия Focal. Надеемся, что вы по достоинству оцените применимые нами технологии высокой точности. Мы ценим новаторство, традиции и превосходное качество и стремимся к тому, чтобы вы получили удовольствие от прослушивания. Наша единственная цель — добиться чистоты, достоверности и красоты звучания. Для того чтобы в полной мере использовать все характеристики изделия, внимательно ознакомьтесь с настоящими инструкциями и сохраните их для использования в будущем.

Погрузка и разгрузка (рис. А)



Вес акустической системы Theva N°2/N°3 составляет более 20 кг. Во время извлечения устройства из упаковки и монтажа настоятельно рекомендуется работать в паре.

Обратите внимание на наличие у акустической системы Theva острых кромок. Обращайтесь с громкоговорителями с осторожностью, чтобы избежать порезов.

Фиксация основания (N°2, N°3) (рис. В)

Совместите основание с крепежными отверстиями, вставьте 4 винта и затяните их шестигранным ключом. Винты и ключ включены в комплект поставки. Убедитесь в том, что основание установлено в правильном направлении (лицевой стороной к громкоговорителю).

Затем прикрепите каучуковые прокладки или акустические шипы в зависимости от типа поверхности, на которой будет установлена акустическая система. В случае установки на твердой поверхности используйте каучуковые прокладки. Если громкоговорители будут установлены на ковровом покрытии, обязательно использование акустических шипов, которые обеспечат устойчивость оборудования.

Установка силиконовых прокладок (N°1) (рис. С)

В комплект поставки полочной акустической системы Theva N°1 включены силиконовые прокладки. Прикрепите силиконовые прокладки к громкоговорителям в случае их установки на полке или другой мебели.

По желанию громкоговорители могут быть установлены на ножки Theva (приобретаются дополнительно). В этом случае сверьтесь с инструкцией по установке, вложенной в комплект поставки ножек.

Чехлы (рис. D)

Акустическая система Theva поставляется с чехлами, обеспечивающими защиту громкоговорителей. Благодаря системе магнитных застежек чехлы легко надеваются и снимаются.

Рекомендуется снимать чехлы перед прослушиванием музыки, чтобы обеспечить оптимальную работу устройства.

Подключения (рис. Е)

Разъемы Theva позволяют обеспечить надежность и универсальность контактных соединений для оголенных проводов (до 4 мм в диаметре) и штекеров вилочного типа или типа «банан». Обязательно нужно соблюдать полярность колонок. Разъем, помеченный знаком «+», должен быть подключен к соответствующему выходу усилителя, а разъем «-» — к отрицательной клемме. Если это условие не будет соблюдено, стереофонический образ и восприятие низких частот могут в значительной степени ухудшиться. Выберите качественные кабели с соответствующим сечением и нужной длины: проконсультируйтесь у вашего дистрибьютора.

Выбор места установки (рис. F, G, I)

Ваши колонки рассчитаны на воссоздание как можно более реалистичного звучания всех форм музыки или программ домашнего кинотеатра. Однако следует соблюдать несколько простых правил, чтобы оптимизировать их характеристики и обеспечить хороший тональный баланс и реалистичный звуковой образ.

Акустические колонки должны располагаться симметрично напротив слушателя, чтобы в идеале образовывать с ним равносторонний треугольник. Тем не менее эти расстояния можно изменять, чтобы найти идеальный вариант в зависимости от конкретных условий обстановки (рис. F).

Колонки должны располагаться на одинаковой высоте и на одной горизонтальной плоскости. В идеале, высокочастотный динамик должен находиться на уровне ушей слушателя в обычной точке прослушивания (рис. G).

Не размещайте колонки слишком близко к углу комнаты или слишком близко к стене. Это приведет к возникновению резонансных явлений в помещении и искусственному усилению низкочастотного звучания. И наоборот, если уровень низких частот кажется недостаточным, можно попытаться приблизить колонки к стенам для его восстановления (рис. I).

Оптимизация (рис. H)

Для взыскательного слушателя предлагаем схему оптимального позиционирования:

если А — это расстояние от центра сабвуфера до ближайшей стенки (пол или стена), В — промежуточное расстояние и С — самое большое расстояние ($A < B < C$), отношение $B^2 = AC$ определяет идеальное положение акустической колонки.

• Пример.

Если центр сабвуфера находится на расстоянии 50 см (А) от задней стенки и 60 см от пола (В), то боковая стена в идеале должна быть на расстоянии 72 см ($C = B^2/A = 72$ см).

Советы по использованию

Характер воспроизведения колонок зависит от акустики помещения, их правильного расположения в нем и места нахождения слушателя.

При взаимодействии этих элементов можно исправить или улучшить желаемый эффект. Невнятное и смещенное относительно центра стереозвучание: попробуйте сблизить колонки относительно друг друга и/или направить на точку прослушивания.

Жесткий, агрессивный звук: вероятно, слишком высока акустическая реверберация вашей комнаты.

Рассмотрите возможность использования звукопоглощающих (ковры, диван, стенная драпировка, шторы и т. д.) и звукоотражающих материалов (мебель) для поглощения или рассеивания резонирующих звуков.

«Плоский», приглушенный звук: излишнее количество звукопоглощающих материалов в комнате, звук заглушен, отсутствует его рельефность. Найдите оптимальное соотношение между звукопоглощающими и звукоотражающими материалами вашего интерьера.

В целом для правильного формирования звука необходимо, чтобы стена, расположенная сзади колонок, имела отражающие свойства. И наоборот, стена, расположенная позади зоны прослушивания, в идеале должна быть поглощающей, чтобы отражаемый сзади звук не «загрязнял» стереофонический образ.

Предметы мебели могут быть размещены вдоль боковых стен для рассеивания звуковых волн, чтобы избежать возбуждения определенных частотных областей, в особенности средней (подавление эффекта «порхающего эха»).

Период приработки

Динамики, используемые в акустических колонках Theva — это сложные механические элементы, которые требуют определенного адаптационного периода, чтобы начать работать на максимуме своих возможностей и приспособиться к температурно-влажностным условиям вашего помещения. Этот период отличается в зависимости от конкретных условий и может длиться несколько недель. Для ускорения этой процедуры рекомендуем дать поработать колонкам около двадцати часов подряд. После полной стабилизации рабочих характеристик колонок вы сможете в полной мере насладиться всеми качествами акустической системы Theva.

Меры предосторожности



Техническое обслуживание колонок Theva ограничивается их очисткой от пыли с помощью сухой ткани. Для удаления появившихся пятен на колонке рекомендуется использовать влажную ткань. Никогда не используйте растворители, моющие и чистящие средства, спиртосодержащие или едкие вещества, а также абразивные материалы для очистки поверхности колонок. Избегайте их расположения вблизи источников тепла.

Выбор усилителя

Причиной выхода из строя колонок и динамиков может стать не избыток мощности усилителя, а наоборот, ее недостаток. Если уровень громкости слишком высокий, усилитель начинает работать в режиме насыщения и возникают шумы, которые могут привести к повреждению высокочастотного динамика. Динамическая емкость и разрешающая способность акустической системы Theva достаточно высоки, чтобы выявить достоинства и недостатки усилителей, которые будут к ней подключены. В зависимости от ваших предпочтений и бюджета подобрать нужный усилитель вам поможет ваш дистрибьютор.

Условия гарантии

На все мониторы Focal распространяется действие гарантии, оформленной официальным дистрибьютором компании Focal в вашей стране.

Подробная информация, касающаяся условий гарантии, предоставляется дистрибьютором. Минимальный гарантийный срок соответствует сроку действующих правовых гарантий в стране, в которой оформлен оригинальный счет за приобретенные товары.

请先阅读本文！ 重要安全说明！

	<div style="border: 1px solid black; padding: 5px; text-align: center;"> <p>CAUTION</p> <p>RISK OF ELECTRIC SHOCK DO NOT OPEN</p> </div>	
<p>带有等边三角形的闪电标志警告用户该设备具有高压，可能导致触电危险。</p>	<p>警告：为避免触电危险，请勿从设备上卸下外壳（或后盖）。此设备中不包含用户可自行维修的部件。如需进行维护或修理，请联系有资质的专业人士。</p>	<p>警示标志。本符号旨在向用户警示用户手册中存在与设备搬运、操作和维护相关的重要说明。</p>
<ol style="list-style-type: none"> 1. 请仔细阅读这些说明。 2. 请妥善保管这些说明。 3. 请注意所有警告。 4. 请谨慎遵循所有说明。 5. 请勿在水边使用本设备。 6. 仅可使用干布进行清洁。 7. 切勿阻塞任何通风口。请按照制造商的说明进行安装。 8. 请勿将其安装在任何热源附近，例如散热器、热风机、炉灶或其它发热设备（包括放大器）。 9. 仅使用制造商指定的附件/配件。 10. 只可使用制造商指定的、或者产品附带的推车、立架、三脚架、托架或台面。如果使用推车，当移动推车/设备整体时要注意避免其倾倒造成受伤。 	<ol style="list-style-type: none"> 11. 所有的维修工作应由合格的维修人员执行。当设备出现任何损坏时，如电源线或插头损坏、液体洒入或物体落入设备、设备淋雨或受潮、运行不正常或跌落之后，需要进行维修保养。 12. 使用本设备时，环境温度不应超过95华氏度（35摄氏度）。 13. 请勿在热带气候条件下使用本设备。 14. 设备附近请勿放置明火，例如燃烧的蜡烛等。 15. 本设备只可安装于制造商认可的墙壁或天花板。 16. 本产品带有尖锐边角。请小心握持。 17. 请勿尝试自行维修本设备。开启设备可能造成危险。请联系有资质的专业人士进行一切设备维护操作。 18. 当需要更换部件时，只可使用制造商指定的或者与原产品技术规格相同的部件。使用不符合要求的部件可能导致火灾、触电或其他风险。 19. 对设备进行任何维护或修理工作后，请检查其是否安全可靠。 20. 请先将音量调至最小，然后再连接设备并调高音量。当产品安装就位，再逐渐将音量调高至合适的水平。 	<p>21. 为了避免损伤听力，请勿长时间在大音量下使用音箱。以大音量使用扬声器可对用户的耳朵造成损害，并可能导致听力问题（暂时或永久性耳聋、耳鸣、听力减退）。将耳朵暴露在高于85dB SPL-LAeq的音量下数小时，可能会对听力造成不可逆的损害。</p>  <p>(CEI 60417-6044)</p> <p>22. 将产品从包装中取出后，请将包装放在儿童接触不到的地方。产品包装可能引起窒息危险。</p> <p>23. 部分行为能力不足的用户使用产品时可能存在危险。特别是14岁以下儿童以及患有部分残疾的人群，须在监管和/或陪同下使用本设备。</p>

请于10天内寄回随附的产品质保书，使Focal-JMlab质保生效。
您现在可以在线注册产品：www.focal.com/warranty



感谢您购买Focal产品。欢迎步入我们的高保真天地。创新、传统、卓越和愉悦是我们的价值观；我们全力以赴地为您提供纯粹、保真且丰富的声音。为充分发挥产品的性能，建议您阅读本手册中的指引，并妥善保存以备日后参考。

搬运 (图A)



Theva N° 2/N° 3音箱重量接近20千克。在开箱和安装过程中，强烈建议由两人共同搬运。

Theva音箱的边角较为尖锐。搬运过程中请避免划伤自己。

安装底座 (N° 2, N° 3) (图B)

使底座与安装孔位对应，安放附带的4枚螺丝并用附带的内六角扳手将其拧紧。务必将底座方向安装正确（音箱前面的顶部）。

然后根据音箱所安装的地面类型安装橡胶脚垫或避震脚钉。坚硬的地面建议采用橡胶脚垫。

如果要将音箱安装在地毯上，则脚钉稳定性更佳。

安装硅胶垫 (N° 1) (图C)

Theva N° 1书架音箱附带硅胶垫。如您将音箱安放于置物架或家具上方时，安装前请先贴上硅胶垫。

如需将您的音箱安装在Theva支架（选配）上，请参阅支架附带的安装说明。

网布框架 (图D)

Theva音箱带有用于保护扬声器的网布框架。由于带有磁力吸附装置，您可以非常容易地安装或取下。

建议您在听音乐时将其取下，以便充分享受音箱的最佳性能。

连接 (图E)

Theva连接器可为裸线（直径最大至4毫米）、叉形接头或香蕉插头提供可靠而灵活的连接。请务必按照音箱的极性进行连接。标有“+”的连接器必须连接到放大器的对应输出端口，标有“-”的连接器则应该连接于负极的位置。如果未遵循这一条件，则会严重损害立体音效及重音品质。请向您的经销商咨询，以选择长度及截面相符的优质电缆。

选择位置 (图F, G, I)

此音箱的设计旨在尽可能地让各种形式的音乐或家庭影院的原音重现。您应该遵循一些简单的规则来优化其性能，并确保良好的音调平衡和逼真的音效。

放置音箱时，音箱必须面对聆听区域，与其两侧等距，并与其形成一个等边三角形。您可以根据室内摆设的具体状况改变这些距离，以找到最好的折衷办法 (图F)。

音箱必须放在同一水平面的相同高度上。理想情况下，在听者平常的聆听位置上，高音单元应该放在与听者耳朵等高的地方 (图G)。

请勿使音箱过于靠近房间的某个角落，并避免让它太靠近墙壁。因为这将会强化房间内的某些回声，并增加不自然的低音强度。相反地，如果低音强度不足，您可以尝试把音箱靠近墙壁，以重新平衡低音水平 (图I)。

优化 (图H)

音箱最佳位置公式——给完美主义者的建议：

假设A是低音喇叭的中心点到最近的壁面（地面或墙壁）的距离，B是第二近的壁面距离，C是最远壁面的距离 ($A < B < C$)，公式 $B^2 = AC$ 决定了放置音箱的理想位置。

• 示例：

假设低音喇叭的中心点距离后墙50厘米 (A)，距离地板60厘米 (B)，那么在理想情况下，侧壁应该与低音喇叭的中心点保持72厘米的距离 ($C = B^2/A = 72$ 厘米)。

使用建议

音箱的性能表现取决于室内的音响效果及音箱与听者的位置。

您可以调整这些元素，改变它们彼此的交互作用，以纠正或改善音响效果。

由于立体声听觉并不精确，而且其中心位置难以确定，因此您可以尝试让音箱彼此靠近，和/或将其转向聆听点。若声音听起来粗糙刺耳，这是因为室内音场产生了太多的混响。请使用具吸音性（地毯、沙发、壁挂、窗帘……）和反射性（家具）的材料来吸收或漫射这些回声。

若声音“平板”而闷沉，则是因为室内有过多的吸音材料，声音被阻塞，无法表现高低起伏。请在室内的吸和反射材料之间取得更好的平衡。一般情况下，您可以在音箱后面设置具有反射性的墙面，让声音正常扩散。反之，聆听区域后面的墙面最好具有良好 的吸音效果，以防止聆听区域后方的声音反射“污染了”立体声听觉。您可以把家具适当地放置在两侧墙壁旁，使声波更好地扩散，以避免强化某些特定频率，特别是中音（消除“颤动回声”）。

磨合期

Theva音箱内所使用的扬声器都是相当复杂的机械装置，需要一段适应期方能适应环境的温度和湿度，以发挥其最佳性能。磨合期的长短取决于音箱遇到的情况，有时候甚至可能持续数周。若要缩短磨合期，我们建议您让音箱连续运行二十几个小时。等到音箱特性完全稳定下来后，您就可以尽情享受Theva音箱的最佳性能。

特别注意事项



维护Theva音箱时，您只能使用除尘干布擦拭。如果音箱被弄脏了，我们建议您仅使用湿布擦拭。切勿使用溶剂、清洁剂、酒精、腐蚀性产品、刮刀或一般器皿来清洁音箱表面。避免让音箱靠近热源。

选择放大器

放大器的功率过大并不会损坏音箱和扬声器；相反地，放大器功率不足才会对它们造成损坏。因为，音量过大时，放大器会处于饱和状态，并产生可能摧毁高音单元的杂散信号。Theva音箱有极大的乐音强弱表现和清晰度，足以突出连接于音箱的放大器的质量和缺陷。您的经销商可以根据您的品味和预算帮助您选择所需的音箱。





保修条件

Focal通过您所在国家的官方经销商，为您提供所有扬声器的质保服务。

您的经销商能够为您提供保修条件的所有详细信息。保修范围至少包括开具原始发票的所在国家的有效法律的保修规定。

사용에 앞서 먼저 읽어보십시오!

중요한 안전 지침!

	<div style="border: 1px solid black; padding: 5px; text-align: center;"> CAUTION RISK OF ELECTRIC SHOCK DO NOT OPEN </div>	
<p>등변 삼각형 안의 번개 표시는 장치에 감전을 일으킬 수 있는 고전압이 흐른다는 것을 사용자에게 경고합니다.</p>	<p>경고: 감전 위험을 예방하기 위해, 장치로부터 커버(또는 뒷면)를 제거하지 마십시오. 이 장치에는 사용자가 정비할 수 있는 부품이 없습니다. 유지보수나 수리를 위해서는 유자격 전문가에게 문의하십시오.</p>	<p>경고 기호. 이 기호는 사용 설명서에 언급되어 있으며, 기기의 취급, 작동, 유지관리와 관련된 중요한 지침이 있음을 경고합니다.</p>
<ol style="list-style-type: none"> 1. 이 지침을 읽으십시오. 2. 이 지침을 보관하십시오. 3. 모든 경고에 주의하십시오. 4. 모든 지침을 준수하십시오. 5. 물 가까운 곳에서 이 장치를 사용하지 마십시오. 6. 청소시 마른 천만 사용하십시오. 7. 통풍구를 막지 마십시오. 제조자 지침에 따라 설치하십시오. 8. 라디에이터, 열 조절장치, 난로 또는 열을 발생시키는 기타 장치(애프 포함)와 같은 열원 근처에 설치하지 마십시오. 9. 제조업체가 지정한 어댑터먼트/액세서리만을 사용하십시오. 10. 제조업체가 지정하거나 장치와 함께 판매되는 카드, 스탠드, 삼발이, 브래킷 또는 테이블만을 함께 사용하십시오. 카트를 사용하는 경우, 카트에 담은 장치를 움직일 때 뒤집어지지 않도록 주의하십시오. 	<ol style="list-style-type: none"> 11. 모든 정비는 유자격 정비사만이 실시할 수 있습니다. 장치가 어떤 방식(전원 코드나 플러그가 손상됨, 액체가 누출되거나 장치에 물체가 떨어짐, 장치가 비나 습기에 노출됨, 정상적으로 작동하지 않음, 장치를 떨어뜨림 등)으로든 손상된 경우, 정비가 필요합니다. 12. 기기를 사용할 때, 주변 온도는 35° C를 초과해서는 안 됩니다. 13. 이 장치를 열대성 기후에서 사용하면 안 됩니다. 14. 기기 근처에 타는 촛불 등의 노출된 화염원을 두지 마십시오. 15. 장비를 벽 또는 천장(제조사에서 허용한 경우)에만 장착해야 합니다. 16. 이 제품에는 날카로운 모서리가 있습니다. 주의해서 취급하십시오. 17. 이 장치를 직접 수리하지 마십시오. 기기를 여는 것은 위험할 수 있습니다. 기기에 대한 모든 작업은 유자격 전문가에게 문의하십시오. 18. 교체 구성품이 필요한 경우 제조사가 지정한 구성품 또는 원래 제품과 동일한 기술적 특징을 지닌 구성품만을 사용하십시오. 비규격 구성품을 이용할 경우 화재, 감전 또는 기타 위험이 발생할 수 있습니다. 19. 장치에 대해 유지관리 또는 수리 작업을 수행한 후에는, 제품이 안전하게 작동하는지 검사하십시오. 20. 음원의 음량을 최소로 두고 나서 제품을 연결하고 음량을 올리십시오. 제품 구성이 끝난 후에 적당하고 듣기 편안한 정도까지 음량을 서서히 올립니다. 	<ol style="list-style-type: none"> 21. 청력 손상을 피하기 위해 장시간 높은 음량으로 라우드스피커를 듣지 마십시오. 과도한 음량으로 라우드스피커의 소리를 들을 경우 사용자의 청력을 손상하여 청력 문제(일시적 멍멍함, 귀속이 울림, 이명, 청각과민)를 야기할 수 있습니다. 여러 시간 동안 85dB SPL-LAeq보다 높은 음량에 귀를 노출할 경우 회복 불가능한 청력 손상이 올 수 있습니다.  <p>(CEI 60417-6044)</p> <ol style="list-style-type: none"> 22. 포장에서 제품을 꺼낸 후에는, 포장에 어린이의 손이 닿지 않는 곳에 두십시오. 어린이가 가지고 놀 경우 질식 위험이 있습니다. 23. 일부 사용자는 스스로는 위험 없이 제품을 사용할 충분한 능력이 없을 수 있습니다. 특히 14세 미만의 어린이 또는 특정 유형의 장애를 가진 사람은 기기 사용 감독을 받거나 보호자의 동반이 필요합니다.

Focal-JMlab의 개런티 유효화를 위해,
이제 웹사이트에서 제품의 온라인 저장 등록도 가능합니다 : www.focal.com/warranty



Focal 제품을 구입해주셔서 감사합니다. Focal이 제공하는 하이파이의 세계에 오신 것을 환영합니다. 혁신과 전통, 탁월성과 기쁨이 저희의 가치입니다. 저희의 유일한 목적은 순수하고 충실하며 풍부한 사운드를 제공하는 것입니다. 제품의 모든 성능을 활용할 수 있도록 본 책자의 지침을 읽고 나중에 참고할 수 있도록 잘 보관해 두실 것을 권장합니다

운반 작업(그림 A)



Theva N° 2/N° 3 스피커는 약 20 kg입니다. 포장 풀기와 설치 작업시 2사람이 스피커를 들어 올리는 것을 적극 권장합니다.

Theva 스피커에는 날카로운 모서리가 있습니다. 스피커를 조작할 때 부상을 입지 않도록 조심하십시오.

베이스 고정(N° 2, N° 3) (그림 B)

고정구를 바라보도록 베이스를 놓고, 제공된 4개의 나사를 배치한 다음, 제공된 알렌 키를 이용하여 조입니다. 베이스를 올바른 방향으로 놓습니다(높은 부분이 스피커 앞부분에 오도록)

다음으로 스피커가 설치될 바닥 유형에 따라 고무 패드나 디커플링 스파이크를 조립하기만 하면 됩니다. 단단한 바닥의 경우 고무 패드를 사용하는 것이 더 낫습니다.

카펫 위에 스피커를 설치하는 경우, 우수한 안정성을 위해서는 스파이크가 필요할 것입니다.

실리콘 패드 고정(N° 1) (그림 C)

실리콘 패드가 Theva N° 1 북셀프 스피커와 함께 포함되어 있습니다. 스피커를 선반이나 가구에 배치할 때, 설치 전 실리콘 패드를 배치하십시오.

Theva 발(옵선) 위에 스피커를 설치하고 싶다면, 발과 함께 제공된 조립 설명서를 참조하십시오.

패브릭 커버(그림 D)

Theva 스피커는 스피커를 보호하는 패브릭 커버와 함께 배송됩니다. 자석식 부착 시스템으로 쉽게 붙였다 떼었다 할 수 있습니다.

음악을 들을 때는 스피커가 최고의 성능을 낼 수 있도록 커버를 떼어둘 것을 권장합니다.

접속 (그림. E)

Theva의 커넥터들은 노출 전선 (직경4 mm까지), 포크 케이블 또는 바나나 잭 등의 다용도의 신뢰할 수 있는 접속을 보장합니다. 스피커들의 극 존중이 매우 중요합니다. “+”로 표시된 커넥터는 앰프 출구에 접속되어야 하고, “-”로 표시된 커넥터는 음극에 접속되어야 합니다. 만약, 이 조건이 존중되지 않은 경우, 스테레오의 이미지와 저음 인식 기능이 현저하게 손상될 것입니다. 적합한 길이의 고품질의 케이블을 선택하십시오 : 판매자가 고객에게 적합한 조언을 할 것입니다.

설치 장소의 선택 (그림. F, G, I)

고객께서 구입하신 스피커들은 모든 형태의 음악 또는 홈 시네마 프로그램들을 가장 현실적으로 재현할 수 있도록 연구 개발되었습니다. 스피커의 성능 최적화와 음의 조화, 생생한 사운드 이미지의 보장을 위해, 몇가지 단순 룰의 참조를 권유합니다.

스피커들은 감상 위치와 마주한 위치에 대칭으로 설치되어 감상위치와 스피커들의 위치가 정상각형을 형성하도록 해야 합니다. 그러나 실내의 고유조건에 따라 이상적인 위치의 선정을 위해 이 거리는 변경될 수도 있습니다 (그림. F).

스피커들은 수평면에 동일한 높이로 설치되어야 합니다 트위터가 감상위치에서 감상자의 귀 수준에 설치되는 것이 가장 이상적입니다 (그림. G).

스피커들을 룸의 모서리에 너무 가까이 위치하지 마십시오. 또 벽에 너무 가까이 설치하지 마십시오. 이 상황이 몇몇 장소의 반향을 강화하여, 저음을 인공적으로 증폭시키게 하는 경우를 발생하게 합니다. 반대로, 저음 레벨이 충분치 않은 경우엔, 스피커들을 벽쪽으로 더 가까이 설치하여 저음 레벨을 조절하십시오 (그림. I).

최적화 (그림. H)

완벽주의자들의 구미를 맞추기 위해, 최상의 위치설정 비결을 제공합니다 :

A가 가장 가까운 (벽 또는 지면) 으로부터 우퍼 중심까지의 거리이고, B가 중간거리, C가 가장 먼 거리인 경우 ($A < B < C$), $B^2 = AC$ 식이 스피커의 가장 이상적 위치로 결정됩니다.

• 예 :

우퍼의 중심이 뒷벽으로부터 50 cm (A) 거리이고, 지면으로 부터는 60 cm (B), 측벽의 이상적 거리는 72 cm ($C = B^2/A = (72 \text{ cm})$)입니다 .

사용 조건

스피커들의 성능은, 감상실의 음향상태, 스피커 설치 상황, 감상자의 위치에 따라 달라집니다.

원하시는 효과를 얻기 위해, 위의 요소들의 교정, 향상을 시도하십시오.

스테레오 감지가 부정확하고 중심이 잡히지 않는다 : 스피커들 각각을 서로 가까이 근접시키거나 스피커들을 감상지점으로 향하게 하십시오.

사운드가 거칠고 공격적이다 : 감상실의 음향효과 반향이 매우 클것입니다. 음의 반향을 흡수하고 확산할 수 있도록, 감상실 내에, 음의 흡수 (카펫, 소파, 벽 칠, 커튼...)와 반사 (가구)가 가능한 재질의 사용을 권유합니다. 사운드가 “맛있하고”, 끊긴다 : 감상실 내부 사운드 흡수 재질의 남용으로 사운드가 막히고 기복이 없습니다. 감상실의 흡수, 반사 재질을 적절하게 배치할 수 있는 방법을 찾으십시오.

일반적으로, 사운드가 제대로 발휘될 수 있도록, 스피커 뒷부분의 벽이 반사기능을 할 수 있어야 합니다. 또, 감상 위치 뒷부분의 벽의 재질은 사운드 흡수재질 벽이 이상적입니다. 뒷부분의 반향이 스테레오 이미지 인식의 “오염”을 방지할 수 있도록 하십시오.

또, 특히 중음 (“이상진동 예코”의 삭제)에서의 일부 주파의 자극을 방지한 음파의 확산을 위해 가구도 측벽에 이상적으로 배치하여야 합니다.

시험기간

Theva 감 스피커에 사용된 스피커들은 복합적인 메카닉으로 구성되어 환경의 습도와 온도 조건에 적응하여, 기기가 최 상의 작동을 하려면 일정기간의 시험기간을 필요로 합니다. 이 시험기간은 상황에 따라 달라지지만, 몇 주 간이 걸릴 수도 있습니다. 이 기간의 감소를 위해, 스피커를 20시간 쉬지 않고 작동시키시길 권장합니다. 스피커의 모든 특성들이 완전히 안정되고 나면, Theva 스피커의 최고 성능을 완벽하게 즐기실 수 있습니다

특별 주의사항



Theva 스피커들의 관리는 마른 천을 이용한 먼지제거 만으로 충분합니다. 스피커에 얼룩이 졌을 경우엔, 젖은 천의 사 용 만을 권장합니다. 스피커의 표면에 절대 세제, 용제, 알콜 또는 부식제, 수세미 또는 굵은 기능을 가진 도구들을 사 용하지 마십시오. 모든 화기를 근처에 두지 마십시오.

앰프의 선택

앰프의 파워 남용이 스피커의 질을 파괴하는 것이 아니고, 그 반대로, 파워 상의 결점으로, 스피커의 질이 손상 됩니다. 볼륨이 너무 강할 경우, 앰프가 포화상태가 되어 트위터를 파괴할 수 있는 잡음들을 생성하게 합니다. Theva 스피커들의 뛰어난 용량과 고정밀도는 이 스피커들과 함께 사용하게 될 앰프의 장점과 단점들을 충분히 강조하게 될 것입니다. 판매자가 고객의 취향과 예산에 맞는 최상의 선택을 하실 수 있도록 도와드릴 것입니다

개런티 조건

모든 Focal 스피커들의 개런티 보장은 고객 국가의 지정Focal공식 대리사가 작성한 개런티의 내용에 따라 보 장됩니다. 공식 대리사는 고객에게 개런티 조건의 세부내용을 제공해야 합니다. 개런티는 제품 구입 국가의 현 행 법적 허용 개 런티 보장에 따라 보장됩니다.

まず、こちらをお読みください！ 重要な安全上の注意！

	<div style="text-align: center; border: 1px solid black; padding: 5px; background-color: #f0f0f0;"> CAUTION RISK OF ELECTRIC SHOCK DO NOT OPEN </div>	
<p>正三角形の中の矢印記号が付いた稲妻マークは、人が感電するリスクとなるような「危険な」電圧が製品内部に存在することをユーザーに対して注意喚起する目的があります。</p>	<p>警告：感電の危険を防ぐため、装置からカバー（または背面）を取り外さないでください。専門家のみが修理できる装置です。メンテナンスまたは修理については、有資格者にお問い合わせください。</p>	<p>正三角形で示されている感嘆符 (!) は、装置の使用とメンテナンスに関するユーザーマニュアルに重要な指示があることをユーザーに警告するものです。</p>
<ol style="list-style-type: none"> 1. これらの指示をお読みください。 2. これらの指示に従ってください。 3. 警告を考慮に入れてください。 4. すべての指示に従ってください。 5. この装置を水の近くで使用しないでください。 6. 乾いた布のみを使って清掃してください。 7. 換気口を塞がないでください。製造元の指示に従って取付をしてください。 8. ラジエーター、ヒートレジスター、ストーブ、または熱を発生するその他の機器（アンプを含む）などの熱源の近くに設置しないでください。 9. 製造元指定の付属品/アクセサリのみを使用してください。 10. 製造元が指定したカート、スタンド、三脚、ブラケット、テーブル、または機器と一緒に販売されているもののみを使用してください。カートを使用する場合、カート/機器を移動するときは、転倒による怪我をしないように注意してください。 	<ol style="list-style-type: none"> 11. すべての修理は、有資格者に依頼してください。電源コードまたはプラグが損傷を受けた時、装置に液体がかかったり、装置の上之物が落ちた場合、装置が雨や湿気にさらされた場合、正常に作動しない、または装置が落下したなど、いかなる形であれ装置が損傷を受けた場合には、整備が必要となります。 12. 装置は、35度以下の場所でお使いください。 13. 熱帯気候下でこの機器を使用しないでください。 14. 装置の上にもうすぐなどの裸火を置かないでください。 15. メーカーからの指示がない限り、装置を壁や天井に取り付けしないでください。 16. この製品には角は尖っている部分があります。取り扱いには注意してください。 17. ご自分で修理をしないようにしてください。危険な電圧やその他の危険が発生する可能性があります。全ての修理は有資格者にお問い合わせください。 18. コンポーネントの交換が必要な場合は、メーカーが指定したもの、または元のコンポーネントと同等の特性を持つものを使用してください。適合しない部品は、火災や感電、その他のリスクを引き起こす可能性があります。 19. 本製品に対して作業や修理を行った後は、製品が安全に動作することを確認するためのテストを実施してください。 20. 接続機器のボリュームを最小にしてから、本製品を接続しボリュームを上げてください。製品の設定が終了した後、ボリュームを徐々に上げて、適切で快適な音量になるように調整してください。 	<ol style="list-style-type: none"> 21. 聴力に影響を与える恐れがありますので、大音量で長時間続けて聞きすぎないでください。大音量でスピーカーを聞くと、ユーザーの耳に損傷を与え、聴覚障害（一時的または永続的な難聴、耳鳴り、耳鳴り、聴覚過敏）を引き起こす可能性があります。過度の音量（85dB以上）を1時間以上聞き続けると、回復が不可能なほど聴力を損なう可能性があります。  <p style="text-align: center;">(CEI 60417-6044)</p> <ol style="list-style-type: none"> 22. 製品をパッケージから取り出した後、お子様の手の届くところにパッケージを放置しないでください。窒息のリスクがあります。 23. 使用者の中には、自分自身で安全に製品を使用するための十分な自立性がない場合があります。特に、14歳未満のお子様および特定の障害をお持ちの方が機器を使用する場合は、監視および/または同伴が必要です。

Focal-Jmlabの保証を有効にするには、
現在、製品のオンライン登録が可能になりました：www.focal.com/warranty



Focalのスピーカーをご購入いただきありがとうございます。原音に忠実なハイファイの世界へようこそ。Focalはイノベーション、最高峰の技術、伝統、サウンドの喜びを大切に、お客様へピュアで原音に近い、豊かな音をお楽しみいただけることを目指しています。この製品の性能をすべて活用するには、この冊子の説明をよくお読みになり、それから後で参照するために冊子を大切に保管してください。

取扱い (図A)



スピーカーTheva N° 2/N° 3の重量は約20 kgです。開梱時および設置時は、2人で持ち上げるようにしてください。

Thevaのスピーカーの角度は尖っています。スピーカーを取り扱うときは、けがをしないように注意してください。

インシュレーターの設定 (N° 2, N° 3) (図B)

穴にインシュレーターを差し込み、4箇所の位置を合わせます。
付属のネジと六角レンチを使って締めます。そして、インシュレーターを正しい方向（スピーカーの前面上部）に配置してください。

スピーカーを設置するフロアのタイプに応じて、ゴムパッドまたはスパイクを使用することをお勧めします。硬い床には、ゴムパッドの使用をお勧めします。
カーペットの上にスピーカーを設置する場合、スパイクを使用することで良い安定性が得られます。

シリコンパッドの使用 (N° 1) (図C)

THEVA N° 1スピーカーにはシリコンパッドが付属されています。棚や家具の上にスピーカーを設置する前に、シリコン製のパッドを貼り付けてください。

スピーカーをThevaの脚に取り付ける場合は（オプション）、付属の取り付け手順を参照してください。

カバー (図D)

Thevaスピーカーには、スピーカーを保護するためのカバーが付属しています。磁気グリップシステムで簡単に取り付け、取り外しが可能です。
音楽を聴くときは、スピーカーのパフォーマンスを最大限に引き出すために取り外すことをお勧めします。

接続 (図E)

Thevaのコネクタは、多芯ケーブル（直径4mmまで）やフォーク、バナナプラグとの高い接触力と汎用性を保証します。その際、スピーカーの極性を守ることが必要です。「+」印のコネクタは、アンプが対応する出力に接続され、また、「-」印のコネクタはマイナス端子に接続されます。この条件が守られない場合、立体音像と低音の再生力が大幅に劣化していきます。長さに合わせ適切に切断されたケーブルをお選びください。当メーカーの販売店が専門的なアドバイスをご提供いたします。

配置場所 (図F, G, I)

お客様のスピーカーは全ての形式の音楽やホームシアタープログラムをできるだけ忠実に再現するように設計されています。ただし、スピーカーのパフォーマンスを最適化、適切な音調バランスをとリアルなサウンドイメージを確実にするためにいくつかの簡単なルールを守ることをお勧めします。

スピーカーは、リスニングエリアに対称的に直面しながら、理想的な正三角形を形成するように配置する必要があります。

あります。また、空間のレイアウトの特定の条件 (図F) によって、理想的な中間位置を見つけながら設置するにあたって、これらの間隔を変化させることができます。

スピーカーは同一水平面上の同じ高さに配置する必要があります。理想的にツイーターは通常のリスニングポイント (図G) にて聴取者の耳の高さに配置されます。

スピーカーを部屋の隅に配置するのは避けてください。また、壁に近づけすぎないでください。この様な配置は空間の特定の共鳴を刺激しながら、低音レベルを人為的に増加させる効果があります。逆に、低音レベルが不十分と考えられる場合、スピーカーを壁に近づけながら再調整を試みるすることができます (図I)。

最適化 (図H)

完璧な配置にこだわる場合は、以下の最適位置の方式をご覧ください。

もしAがウーファーの中心から最も近い面（床または壁）との距離だとしたら、Bが中間距離で、Cが最大距離になります ($A < B < C$)。 $B^2 = AC$ の関係は、スピーカーの理想的な位置を定義します。

・例：

ウーファーの中心が後壁と50cm (A) の間隔があり、床と60cm (B) の間隔がある場合、理想的な側面壁との間隔は72cmです ($C = B^2/A = 72\text{cm}$)。

ご使用方法

スピーカーの動作は部屋の音響、その中でのスピーカーの優れたポジショニングとリスナーの位置によります。所望の効果を修正または改善するために、これらの要素の相互作用を行うことは可能です。

ステレオによる音響環境の認識が不正確でありうまく調整されていない場合、スピーカーを互いに近づけるかまたはリスニングポイントの方向へ向きを変えてください。

音響が硬くてきつい場合は、空間の音響効果に残響が多すぎるからです。反響を吸収し拡散させる素材（カーペット、ソファ、壁掛け、カーテンなど）と反射（家具）を使用することを検討してください。

音響が「フラット」で詰まる場合は、空間に吸収性素材が多すぎるため音響が詰まり、立体感に欠けています。空間の吸収性素材と反射性素材のバランスを考慮してください。

通常は、音が適切に広がるためにスピーカーの後壁の性質が反射的であることを心掛けています。逆に、リスニングエリアの後壁は、ステレオイメージの知覚を「汚さない」ように反射を防ぐため、理想的には吸収性がある素材になります。

特に中音（「フラッターエコー」の除去）の特定の周波数領域を励起しないように音波を拡散するためには、家具を壁側に適切に配置します。

エージング

Thevaのスピーカーに使用されているラウドスピーカーは複雑な機械装置であり、最大限に機能を発揮し、環境の温度や湿度に適応するためには調整期間を必要とします。このエージング期間は遭遇する環境によって変化し、数週間続くこともあります。この作用をスピードアップするために、スピーカーを20時間連続でならすことをお勧めします。スピーカーの特性が完全に安定したら、思うぞんぶんThevaのスピーカーの性能をお楽しみいただけます。

特別な注意事項



Thevaのスピーカーをの手入れは、乾いた布でのからぶきに限定されています。スピーカーに汚れがついている場合、ぬれた布でふき取ってください。

スピーカーの表面を清掃する際、溶剤、洗剤、アルコールや腐食性物質、スクレーパーや研磨器具を使用しないでください。熱源の近く置くのは避けてください。

アンプの選択





スピーカーに損傷を与えるのは余剰電力ではなく、逆に電力不足が原因となっています。確かに、音量が大きすぎる場合、アンプが飽和し、ツイーターを破壊する可能性があるスプリアス信号を発生します。Thevaモデルのスピーカーは、付属するアンプの品質や欠陥等を強調するにあたって、十分高い動的容量と精細度を備えています。当メーカーの販売店がお客様の好みやご予算に応じて、製品をご提案いたします。

製品保証条件

Focal社のすべてのラウドスピーカーは、お住まいの国のFocal正規代理店が定めた保証によりカバーされています。

お近くの販売店にて保証条件に関する詳細をご提供することができます。保証のカバーは、少なくとも請求書の原本が発行された国の法的保証が付与したものに及びます。

يجب قراءة هذا الدليل قبل الاستعمال! تعليمات هامة تتعلق بالسلامة!

	<div style="border: 1px solid black; padding: 5px; text-align: center;"> CAUTION RISK OF ELECTRIC SHOCK DO NOT OPEN </div>	
<p>تُحذر صاعقة البرق في المثلث متساوي الأضلاع المستخدم من أن الجهاز يعمل بجهد مرتفع قد يتسبب في خطر حدوث صدمة كهربائية.</p>	<p>تحذير: لمنع أي خطر للصدمة الكهربائية، تجنب إزالة الغطاء (أو الجزء الخلفي) من الجهاز. لا يتضمن هذا الجهاز أي أجزاء يمكن للمستخدم صيانتها بنفسه. لإجراء أعمال الصيانة أو الإصلاح، اتصل بمهني مؤهل.</p>	<p>رمز التحذير. هذا الرمز مصمم لتنبيه المستخدم إلى وجود تعليمات مهمة مذكورة في دليل المستخدم وتعلق بالتعامل مع الجهاز وتشغيله وصيانتها.</p>
<p>21. لتجنب الإضرار بسمعك، تجنب الاستماع إلى مكبرات الصوت بمستويات صوت عالية لفترات طويلة. فقد يؤدي الاستماع إليه بمستويات صوت زائدة إلى الإضرار بأذني المستخدم وقد يسبب ذلك مشكلات في السمع (الضمم المؤقت أو الدائم، طنين الأذنين، احتداد السمع). ويؤدي تعرض أذنك لمستوى صوت يتجاوز 85 ديسيبل (SPL-LAeq) لعدة ساعات إلى الإضرار الدائم بسمعك.</p>  <p>(CEI 60417-6044)</p> <p>22. بعد إخراج المنتج من عبوته، احتفظ بالعبوة بعيداً عن متناول الأطفال. فقد تنطوي على خطر الاختناق.</p> <p>23. هناك بعض المستخدمين الذين لا يتمتعون بالاستقلالية الكافية التي تؤهلهم لاستخدام المنتج بمفردهم دون أن يتعرضوا للخطر. ويجب على وجه الخصوص الإشراف على الأطفال دون سن 14 عاماً أو المصابين ببعض أنواع الإعاقات و/أو إصطحابهم عند استخدام الجهاز.</p>	<p>11. قم بإسناد جميع أعمال الصيانة إلى فريق صيانة مؤهل. الصيانة مطلوبة عند تلف الجهاز بأية طريقة، مثل تلف سلك التيار الكهربائي أو القابس، أو انسكاب أي سائل أو سقوط أي أشياء على الجهاز، أو تعرض الجهاز للأمطار أو الرطوبة، أو عدم تشغيله بشكل طبيعي أو سقوطه.</p> <p>12. عند استخدام الجهاز، لا يجب أن تتجاوز درجة الحرارة المحيطة 95 درجة فهرنهايت (35 درجة سيلزيوس). لا تستخدم هذا الجهاز في مناطق المناخ الاستوائي.</p> <p>14. تجنب وضع مصادر اللهب المكشوف، مثل الشموع المضادة، بالقرب من الجهاز.</p> <p>15. يجب تركيب الجهاز فقط على جدار أو في السقف إذا كانت الشركة المُصنعة تجيز ذلك.</p> <p>16. هذا المنتج له زوايا حادة. فتعامل معه بحذر.</p> <p>17. لا تحاول إصلاح هذا الجهاز بنفسك. فقد يكون فتح الجهاز محفوفاً بالمخاطر. اتصل بمهني مؤهل لإجراء جميع الأعمال على الجهاز.</p> <p>18. عندما تقتضي الضرورة الحصول على مكونات بديلة، استخدم فقط المكونات التي تحددها الشركة المُصنعة أو المكونات ذات السمات الفنية المطابقة لتلك الخاصة بالمنتج الأصلي. حث يؤدي استخدام مكونات غير متوافقة إلى نشوب حرائق أو حدوث صدمات كهربائية أو مخاطر أخرى.</p> <p>19. بعد إجراء أعمال الصيانة أو الإصلاح على الجهاز، اختبره للتحقق من عمله بشكل آمن.</p> <p>20. اضبط المصدر على الحد الأدنى قبل توصيل المنتجات وزيادة مستوى الصوت. وبعد توصيل جميع المنتجات، قم بزيادة مستوى الصوت تدريجياً إلى مستوى مناسب ومريح.</p>	<p>1. اقرأ هذه التعليمات.</p> <p>2. احتفظ بهذه التعليمات.</p> <p>3. انتبه لجميع التحذيرات.</p> <p>4. اتبع جمع التعليمات.</p> <p>5. لا تستخدم هذا الجهاز بالقرب من الماء.</p> <p>6. نظفه فقط بقطعة قماش جافة.</p> <p>7. لا تراء أي فتحات تهوية. ركب الجهاز وفقاً لتعليمات الشركة المُصنعة.</p> <p>8. لا تُركب الجهاز بالقرب من أي مصادر للحرارة، مثل المبردات أو فتحات التدفئة أو المواقد أو الأجهزة الأخرى (وتشمل المضخّمات) التي تنتج الحرارة.</p> <p>9. استخدم فقط الملحقات/المرفقات التي تحددها الشركة المُصنعة.</p> <p>10. استخدم الجهاز فقط مع العربة أو الحامل أو الحامل ثلاثي القوائم أو السناد أو الطاولة التي تحددها الشركة المُصنعة، أو تُباع مع الجهاز. عند استخدام العربة توخ الحرص عند نقل مجموعة العربة/الجهاز لتجنب انقلابها وحدث إصابة من جراء ذلك.</p> 

الرجاء تفعيل ضمان Focal-Jmlab الخاص بك،
يمكنك الآن تسجيل منتجك عبر الإنترنت على موقع:
www.focal.com/warranty



لقد اشترت للتو منتج من منتجات Focal ونحن نشكرك على ذلك. مرحبًا بك في عالمنا، وهو عالم الدقة العالية. إن الابتكار والأصالة والامتياز والمتعة هي من قيمنا، وهذا هو الهدف الوحيد. إن تقدم لك صوت نقي وأصلي ورائع. من أجل الاستفادة الكاملة من أداء هذا المنتج، فإننا ننصحك بقراءة التعليمات الواردة في هذا الكتيب، ثم الاحتفاظ به بعناية من أجل الرجوع إليه مستقبلاً.

المناولَة (شكل A)

مكبرات الصوت Theva N°2/N°3 تزن ما يقرب من 20 كجم. يوصى بشدة بأن يقوم شخصان برفعها أثناء إخراجها من العبوة وتركيبها. مكبرات الصوت Theva بها زوايا حادة. احترس حتى لا تحرك مكبرات الصوت أثناء المناولة.



تثبيت القاعدة (N°2، N°3) (شكل B)

ضع القاعدة في مواجهة ثقوب التثبيت، ضع البراغي الـ 4 المُباعَة واربط البراغي باستخدام مفتاح ألن المُباع مع الجهاز. احرص على وضع القاعدة في الاتجاه الصحيح (الجزء العلوي أمام مكبر الصوت).

يكفي أن تقوم بتجميع المزالق المطاطية بعد ذلك أو المساند وفقاً لنوع الأرضية الموضوع عليها مكبر الصوت. بالنسبة للأرضية الصلبة، يُفضل استخدام مزالق مطاطية. إذا كنت تقوم بتركيب مكبر الصوت على الموكيت، تكون المساند صلبة لضمان الثبات الجيد.

تثبيت المزالق السيليكون (N°1) (شكل C)

المزالق السيليكون مُباعَة مع مكبرات الصوت المكتبة Theva N°1. عندما تضع مكبرات الصوت على رف أو على خزانة، احرص على لصق المزالق السيليكون قبل التركيب.

إذا كنت تريد تركيب مكبرات الصوت على قوائم Theva (اختيارية)، يُرجى الرجوع إلى تعليمات التركيب المُعطاة مع القوائم.

غطاء قماش (شكل D)

يُباع مع مكبرات الصوت Theva أغطية قماش يتيح حماية مكبرات الصوت. يمكنك وضعها أو نزعها بسهولة بفضل نظام التعليق المغناطيسي الخاص بها. ننصحكم بسحبها عندما تستمع للموسيقى من أجل الاستفادة من أفضل أداء لمكبرات الصوت.

التوصيلات (الشكل E)

توفر موصلات Theva توصيلات موثوقة ومتعددة الأغراض للكابلات الشريطية (بُطُر يصل إلى 4 م) للطرفيات الشوكية والموصلات الموازية. من المهم للغاية مراعاة قطبية الموصل لكل من مكبر الصوت والمضخم. ينبغي توصيل الموصل المحدد بعلامة «+» بالمخرج الموجب في مضخم الصوت والموصل المحدد بعلامة «-» بالقطب السالب. إن عدم مراعاة هذه الشروط سيؤدي إلى تشوه الصورة المجسمة وصوت الجهير بشكل كبير. يُرجى اختيار كابلات ذات نوعية جيدة بمقطع عرضي مناسب لطولها: سيساعدك بائع التجزئة في اختيارك.

التركيب (الشكل I, G, F)

لقد صُممت مكبرات الصوت هذه لتوصيل أدق لجميع أنواع الموسيقى أو برامج السينما المنزلية. ومع ذلك، فإننا نوصي باتباع هذه القواعد البسيطة لتحسين أدائها وضمان توازن نغمي جيد وصورة صوتية واقعية. ينبغي أن توضع مكبرات الصوت بشكل متماثل، بحيث تواجه منطقة الاستماع، وتشكل معها مثلثًا متساوي الأضلاع بشكل مثالي. ومع ذلك، يمكن تعديل هذه المسافات وصولاً للحل الوسط الأمثل وفقاً لتصميم أثاثك الداخلي (شكل F). ويتعين وضع مكبرات الصوت على نفس الارتفاع وفي نفس المستوى الأفقي. كما ينبغي أن يوضع المكبر بشكل مثالي في نفس ارتفاع أذني المستمع في وضع الاستماع العادي (شكل G). تجنّب وضع مكبرات الصوت بشكل قريب للغاية من ركن الغرفة ولا تجعلها قريبة جداً من الحائط. حيث سيحدث هذا صدى غير مرغوب في أرجاء الغرفة وسيزيد من صخب الجهير بشكل مصطنع. ومن ناحية أخرى، إذا كان مستوى الجهير غير كافٍ، حاول نقل مكبرات الصوت بالقرب من الحائط لتعيد توازن مستوى الجهير (الشكل I).

الوضع الأمثل (الشكل H)

لهواة الكمال، ثمة صيغة مثالية لتحقيق ذلك نوردتها فيما يلي:
إذا كانت النقطة (A) هي المسافة من مركز مكبر الصوت إلى أقرب أرضية أو جدار، فإن (B) هي المسافة إلى أقرب أرضية تالية أو جدار، و (C) هي المسافة الأكبر بمعنى أن $(A < B < C)$ ، وبالتالي تُحدّد المعادلة $B^2 = AC$ الوضع الأمثل لمكبر الصوت.

• مثال:

إذا كان مركز مكبر الصوت يبعد بمسافة 20 بوصة (50 سم) عن الجدار الخلفي (A) و 24 بوصة (60 سم) فوق الأرض (B)، فإن الجدار الجانبي سيبعد بمسافة مثالية قدرها 28 بوصة (72 سم) $[C = B^2/A = 28]$ بوصة (72 سم).

توصيات الاستخدام

يعتمد سلوك مكبرات الصوت على الأجهزة الصوتية لغرفة الاستماع وتحديد المواقع الصحيحة لمكبرات الصوت داخل الغرفة وموضع المستمع. يمكن إضفاء تعديل بسيط على هذه المعايير للحصول على التأثير المرغوب أو تحسينه.
الصوت المجسم غير دقيق ومنخفض التركيز: حاول تقريب مكبرات الصوت من بعضها البعض أو اجعلها مواجهة لنقطة الاستماع:
الصوت مزعج وصاخب: يحتمل أن تكون الأجهزة الصوتية في غرفة استماعك تُرجع الصدى بشكل مفرط. احرص على استخدام مواد ممتصة للصوت (السجاد والأثاث المنجد والمفروشات والستائر وغيرها) ومواد عاكسة للصوت (أثاث) لامتناس أو تشتيت الصدى.
الصوت "خافت" ومكتوم: هذا يعني أن ثمة الكثير من المواد الممتصة للصوت في الغرفة، لذا فالصوت ممتص ومكتوم، ينبغي إزالة بعضها لإتاحة مساحة كافية للصوت. ابحث عن أفضل حل وسط بين المواد الممتصة للصوت والعاكسة له في غرفتك.
واحرص عموماً على توفير جدار عاكس وراء مكبرات الصوت حتى يصدر الصوت بشكل سليم. أما فيما يتعلق بالجدار القائم وراء منطقة الاستماع، فينبغي أن يكون ممتصاً للصوت على نحو مثالي لتجنب الانعكاسات الخلفية "المشوهة" للصورة المجسمة.
يمكن وضع الأثاث بحرص بالقرب من الجدران الجانبية للغرفة لنشر الموجات الصوتية وضمان عدم فرط بعض نطاقات التردد، لا سيما في المدى المتوسط (إزالة تشويش الأصدا غير المرغوبة).

فترة بداية التشغيل

تستخدم المكبرات الموجودة في سماعات Theva مكونات ميكانيكية مُعدّدة تستلزم فترة بداية تشغيل كي تعمل بأفضل إمكاناتها وتتوافق مع ظروف الحرارة والرطوبة في البيئة الموجودة بها. تختلف فترة التشغيل هذه بحسب تلك الظروف والتي يمكن أن تمتد على مدار عدة أسابيع. لتقليل فترة التمهيد، نوصي بتشغيل مكبرات الصوت لما يقرب من عشرين ساعة متتالية. بمجرد أن تتكيف خصائص مكبرات الصوت وتستقر تمامًا، يمكنك الاستمتاع بأداء مكبرات الصوت من Theva إلى أقصى حد ممكن.

الاحتياطات الخاصة

تقتصر العناية بسماعات Theva على إزالة الأتربة فقط باستخدام قماشة جافة. في حالة اتساخ مكبر الصوت، نوصي بتنظيفه بواسطة قطعة قماش مبللة.
لا تستخدم أبدًا أي مذيبات أو منظفات أو كحوليات أو المواد المسببة للتآكل أو أدوات الكشط أو الجلك لتنظيف سطح السماعة. احفظ مكبرات الصوت بعيدًا عن مصادر الحرارة.



اختيار مضخم الصوت الصحيح

إن ما يتلف مكبرات الصوت ومشغلاتها ليس زيادة طاقة المضخم بل نقصها. فضلًا عن ذلك، إذا كان مستوى الصوت مرتفعًا للغاية، فإن المضخم يتشبع ويولد كافية للكشف عن نقاط القوة والضعف في أي مضخم Theva إشارات دذببية من شأنها أن تتلف المكبر. إن السعة الديناميكية وقدرة مكبرات الصوت مازكة صوت متصل. سيساعدك بائع التجزئة في اختيار مضخم الصوت الأنسب لذوقك وميزانيتك.

شروط الضمان

مكبرات الصوت من Focal مشمولة بضمان يمنحه الموزع الرسمي لمكبرات Focal في بلدك. يزودك موزعك بجميع التفاصيل المتعلقة بالضمان. يمتد الضمان ليشمل على الأقل ما مُنح بموجب الضمان القانوني الساري في البلد الذي أُصدرت فيه فاتورة الشراء الأصلية.

**Élimination correcte de ce produit.**

Ce marquage indique que ce produit ne doit pas être éliminé avec les autres déchets ménagers au sein de l'UE. Par mesure de prévention pour l'environnement et pour la santé humaine, veuillez le recycler de manière responsable, pour favoriser la réutilisation des ressources matérielles. Pour retourner votre appareil usé, veuillez utiliser les systèmes de retour et de collecte ou contactez le détaillant chez lequel le produit a été acheté. Celui-ci pourra procéder au recyclage du produit en toute sécurité

FR

**Correct elimination of this product.**

This marking indicates that within the EU this product should not be disposed of with other household wastes. To prevent any risk to the environment or human health, please recycle them responsibly to encourage the reuse of material resources. To return your used device, please use the return and collection systems available, or contact the retailer where you purchased the product. They can recycle this product safely.

EN

**Ordnungsgemäße Entsorgung des Produkts.**

Diese Kennzeichnung weist darauf hin, dass dieses Produkt innerhalb der EU nicht mit anderen Haushaltsabfällen entsorgt werden darf.

Als Präventivmaßnahme für die Umwelt und die menschliche Gesundheit muss auf eine verantwortungsbewusste Wiederverwertung zur Förderung der Wiederverwendung von materiellen Ressourcen geachtet werden. Für die Rückgabe von Gebrauchtgeräten verwenden Sie bitte zur Verfügung stehende Rückgabe- und Recyclingsysteme oder wenden Sie sich an den Händler, bei dem Sie das Produkt erworben haben. Letzterer kann das Gerät sicher dem Wertstoffkreislauf zuführen.

DE

**Eliminación correcta de este producto.**

Este símbolo indica que este producto no debe eliminarse con el resto de residuos domésticos dentro de la UE. Con el objetivo de proteger el medioambiente y la salud pública, recicle de forma responsable para favorecer la reutilización de los recursos materiales. Para devolver su aparato usado, utilice los sistemas de devolución y recogida o póngase en contacto con el vendedor del producto. Este podrá proceder al reciclaje del producto de forma totalmente segura.

ES

**Corretto smaltimento di questo prodotto.**

Questa marcatura indica che, nell'UE, questo prodotto non deve essere smaltito insieme agli altri rifiuti domestici. A titolo preventivo per l'ambiente e la salute, deve essere riciclato in modo responsabile per favorire il riutilizzo delle risorse materiali. Per mandare indietro l'apparecchio usato, si prega di utilizzare il sistema di reso e raccolta o di contattare il rivenditore da cui è stato acquistato il prodotto, il quale potrà procedere a riciclare il prodotto in totale sicurezza.

IT

**Eliminação correta deste produto.**

Esta marca indica que, na UE, este produto não deve ser eliminado com outro lixo doméstico. Como medida de prevenção para o ambiente e para a saúde humana, deve ser reciclado de modo responsável, para promover a reutilização dos recursos materiais. Para devolver o seu dispositivo usado, recorra aos sistemas de devolução e recolha ou contacte o comerciante em que o produto foi adquirido. Este poderá proceder à reciclagem do produto com toda a segurança.

PT

**Prawidłowe usuwanie produktu.**

To oznaczenie informuje, że produktu nie należy usuwać wraz z innymi odpadami z gospodarstwa domowego na terenie UE. W celu ochrony środowiska i zdrowia człowieka, należy w sposób odpowiedzialny prowadzić recykling i wspierać ponowne wykorzystywanie materiałów. Aby zwrócić swoje urządzenie, należy skorzystać z systemu zwrotu i odbioru prowadzonego przez sprzedawcę detalicznego, u którego produkt został nabyty. Sprzedawca będzie w stanie w sposób bezpieczny przeprowadzić recykling produktu.

PL

**Tuotteen asianmukainen hävittäminen.**

Tämä merkintä osoittaa, että EU:ssa tätä tuotetta ei saa hävittää muiden kotitalousjätteiden mukana. Kierrätä se vastuullisesti ehkäistäksesi mahdollisia vaaroja ympäristölle tai ihmisten terveydelle ja edistääksesi aineellisten voimavarojen uudelleenkäyttöä. Palauta käytetty laite käyttämällä saatavilla olevia palautus- ja keräysjärjestelmiä tai ota yhteys jälleenmyyjään, jolta ostit tuotteen. He voivat kierrättää tämän tuotteen turvallisesti.

FIN

**Правильная утилизация продукта.**

Данная маркировка указывает на то, что в пределах ЕС этот продукт не может утилизироваться вместе с бытовым мусором. В целях предотвращения загрязнения окружающей среды и нанесения ущерба здоровью человека утилизируйте продукт должным образом, позволяющим произвести его повторную переработку. Для того чтобы вернуть бывшее в употреблении устройство, используйте системы возврата и сбора сырья либо обратитесь в пункт розничной торговли, в котором вы приобрели продукт, для организации повторной переработки с соблюдением всех норм безопасности.

RU

**Correcte verwijdering van dit product.**

Deze marking geeft aan dat dit product in de EU niet samen met ander huishoudelijk afval mag worden weggegooid. Om het milieu en de gezondheid van de mens te beschermen, dient u het product op verantwoorde wijze te recyclen om hergebruik van materiële hulpbronnen te stimuleren. U kunt uw gebruikte apparaat retourneren bij een recyclepunt of milieustation, of neem contact op met de winkel waar u het product hebt gekocht. Zo kan het product op verantwoorde wijze worden gerecycled.

NL

**Korrekt avlägsnande av produkten.**

Denna märkning anger att produkten inte ska kasseras med annat hushållsavfall inom EU. För att förhindra skada på miljö och människors hälsa, vänligen återvinn produkten ansvarsfullt för att främja återanvändning av materialresurserna. Använd tillgängliga återlämnings- och insamlingsystem för att återlämna din använda anordning, eller kontakta återförsäljaren som du köpte produkten av. De kan återvinna produkten säkert.

SE

**A termék helyes ártalmatlanítása.**

Ez a jelölés azt jelzi, hogy a terméket nem szabad az EU területén az egyéb háztartási hulladékkal együtt kidobni. A lehetséges környezet- és egészségkárosodás elkerülése érdekében kérjük, hogy a hulladékot felelősen hasznosítsa újra, ezzel segítve a nyersanyagok újrahasznosítását. A használt eszközök visszaküldéséhez használja a rendelkezésre álló visszaküldési és gyűjtőrendszereket vagy forduljon a kiskereskedőhöz, akitől a terméket vásárolta. Ők elvégzik a termék biztonságos újrahasznosítását.

HU

**Pareiza, šī produkta, likvidācija.**

Šis marķējums norāda, ka Eiropas Savienībā šo produktu nedrīkst izmest kopā ar citiem sadzīves atkritumiem. Lai novērstu jebkādu risku videi vai cilvēku veselībai, lūdzam nodot produktu otrreizējai pārstrādei, lai veicinātu materiālo resursu otrreizējo izmantošanu. Lai atgrieztu savu lietoto ierīci, lūdzu, izmantojiet pieejamās atpakaļņošanas un savākšanas sistēmas, vai sazinieties ar izplatītāju, no kura iegādājāties šo produktu. Tas var droši pārstrādāt šo produktu.

LV

**Pravilno odlaganje tega izdelka.**

Ta oznaka pomeni, da tega izdelka v EU ni dovoljeno odlagati z drugimi gospodinjskimi odpadki. V izognitev povzročanju morebitne škode za okolje ali človeško zdravje izdelek reciklirajte odgovorno, da omogočite ponovno uporabo materiala. Če želite rabljeno napravo vrniti, jo vrnite prek sistemov za vračanje in zbiranje, ki so na voljo, ali pa se obrnite na trgovca, pri katerem ste izdelek kupili, ki bo izdelek varno recikliral.

SI

**Správná likvidace tohoto výrobku.**

Toto označení znamená, že výrobek v EU nelze likvidovat spolu s jiným domácím odpadem. Aby se předešlo možným škodám na životním prostředí či na lidském zdraví, výrobky zodpovědně recyklujte, podpořte tím opětovné využívání materiálů. Pro vrácení použitého výrobku využijte dostupné vratné a sběrné systémy nebo se spojte s maloobchodním prodejcem, kde jste výrobek zakoupili. Ti pak mohou výrobek bezpečně recyklovat.

CZ

**Σωστή απόρριψη αυτού του προϊόντος.**

Αυτή η σήμανση υποδεικνύει ότι το προϊόν αυτό δεν πρέπει να απορρίπτεται μαζί με άλλα οικιακά απορρίμματα εντός της ΕΕ. Για να αποφευχθεί τυχόν κίνδυνος για το περιβάλλον ή την ανθρώπινη υγεία, παρακαλείσθε να το ανακυκλώσετε υπεύθυνα για να προωθήσετε την επαναχρησιμοποίηση των υλικών πόρων. Για να επιστρέψετε τη μεταχειρισμένη συσκευή σας, χρησιμοποιήστε τα διαθέσιμα συστήματα επιστροφής και συλλογής ή επικοινωνήστε με το κατάστημα από το οποίο αγοράσατε το προϊόν. Αυτοί μπορούν να ανακυκλώσουν το προϊόν με ασφάλεια.

GR

**Tinkamas šio gaminio šalinimas.**

Šis ženklas reiškia, kad ES šalyse šio gaminio negalima išmesti su buitinėmis atliekomis. Norėdami išvengti pavojaus aplinkai arba žmonių sveikatai, atsakingai pasirūpinkite jo perdirbimu, kad paskatintumėte pakartotinį medžiagų panaudojimą. Norėdami grąžinti panaudotą prietaisą, pasinaudokite esamomis atliekų grąžinimo ir surinkimo sistemomis arba kreipkitės į pardavėją, iš kurio įsigijote gaminį. Jie gali saugiai perdirbti šį gaminį.

LT

**Správna likvidácia tohto výrobku.**

Toto označenie určuje, že v rámci EÚ sa tento výrobok nesmie likvidovať spolu s komunálnym odpadom z domácností. Aby sa predišlo rizikám pre životné prostredie alebo ľudské zdravie, zabezpečte ich náležitú recykláciu, čím podporíte opätovné využívanie prírodných zdrojov. Ak chcete použité zariadenie vrátiť, využite na to dostupné systémy zberu a recyklácie odpadu alebo požiadajte o pomoc predajcu, u ktorého ste výrobok kúpili. Ten dokáže tento výrobok bezpečne recyklovať.

SK

**Selle toote õige kõrvaldamine.**

See märgis näitab, et ELis ei tohi seda toodet käidelda koos muude majapidamisjäätmetega. Ohu vältimiseks keskkonnale või inimeste tervisele viige need vastutustundlikult ümbertöötlusse, et soodustada materjaliressursside taaskasutamist. Oma kasutatud seadme tagastamiseks kasutage saadavalolevaid tagastus- ja kogumissüsteeme või võtke ühendust jaemüüjaga, kellelt te toote ostsite. Müüja võib selle toote ohutult ümbertöötlusse viia.

EE

**Korrekt eliminering af dette produkt.**

Dette mærke indikerer, at dette produkt, i overensstemmelse med EU, ikke skal bortskaffes sammen med andet husholdningsaffald. For at undgå enhver risiko for miljøet eller menneskers sundhed, skal du genanvende det på ansvarlig vis og således fremme genbrug af materielle ressourcer. Hvis du ønsker at returnere din brugte enhed, skal du bruge de returnerings- og indsamlingsystemer, der er tilgængelige, eller kontakte forhandleren, hvor du købte produktet. De kan genbruge dette produkt på sikker vis.

DK



Points de collecte sur www.quefairedemesdechets.fr



Raccolta differenziata.
Verifica le disposizioni
del tuo Comune.



Scansionare il codice QR per
informazioni sullo smaltimento
degli imballaggi
Scan QR code for information
on packaging disposal

