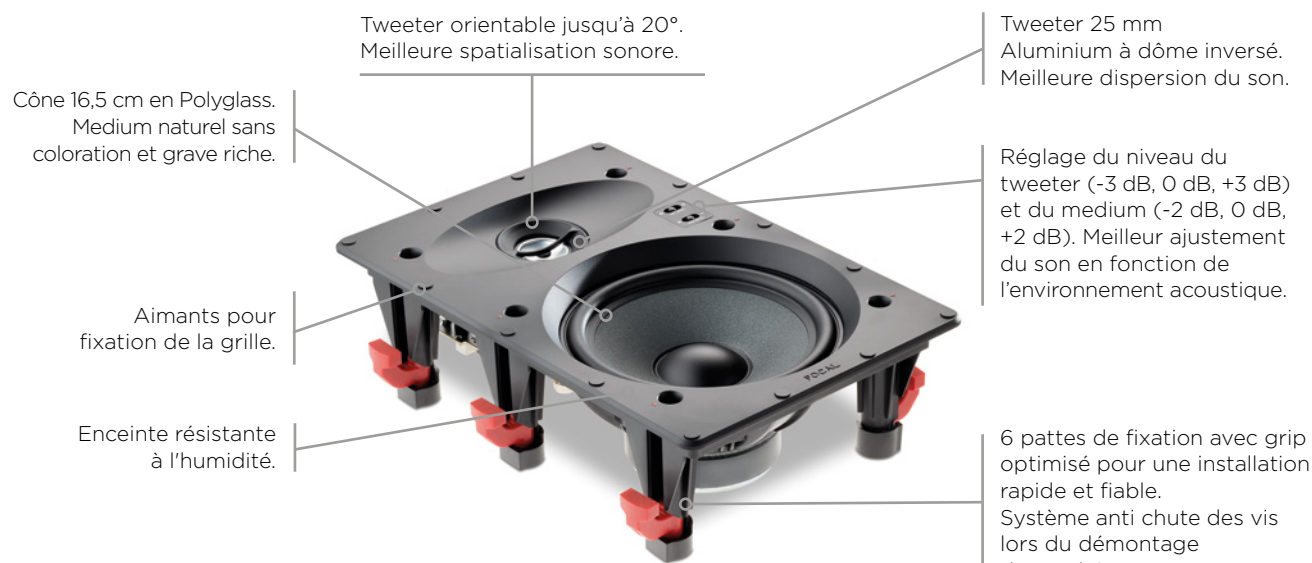


100IW6

Fiche produit



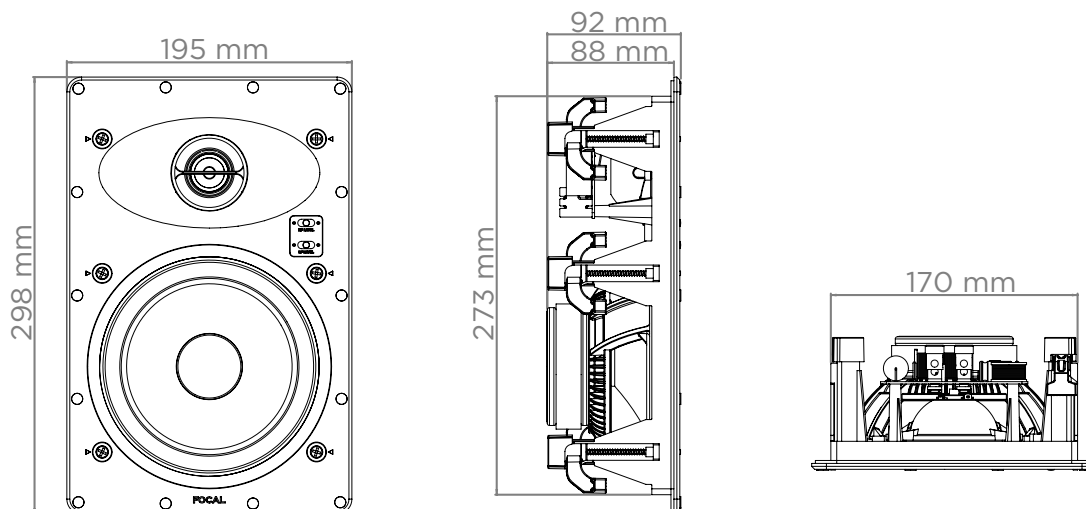
Points clés

- Produit conçu et développé en France par Focal
- Produit compact avec une faible profondeur d'encastrement
- Réponse en fréquence plate dans le médium pour une meilleure intelligibilité sonore
- Possibilité de connecter 2 enceintes sur la même sortie d'amplificateur
- Grille prête à peindre

Spécifications techniques

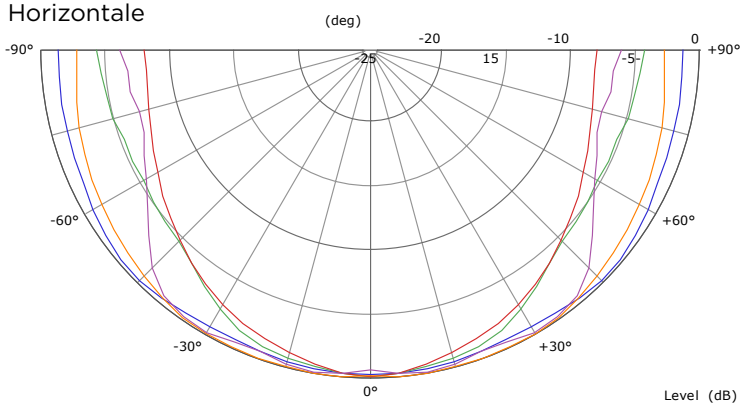
Type d'enceinte	Murale 2 voies
Haut-parleurs	Médium/grave Polyglass 16,5 cm Tweeter à dôme inversé Aluminium 25 mm
Sensibilité (2,83V/1m)	89 dB
Bande Passante (+/-3 dB)	60 Hz - 23 kHz
Coupe basse (- 6 dB)	48 Hz
Impédance nominale	8 Ohms
Impédance minimale	7,2 Ohms
Puissance ampli recommandée	25 - 120 W
Dimensions ext. (L x P x H)	298 x 195 x 92 mm
Dimensions d'encastrement	273 x 170 mm
Profondeur d'encastrement	88 mm
Poids net (avec grille)	1,85 kg
Dimensions carton (L x P x H)	343 x 240 x 126 mm
Poids Total (avec emballage)	2,25 kg

Encombrement

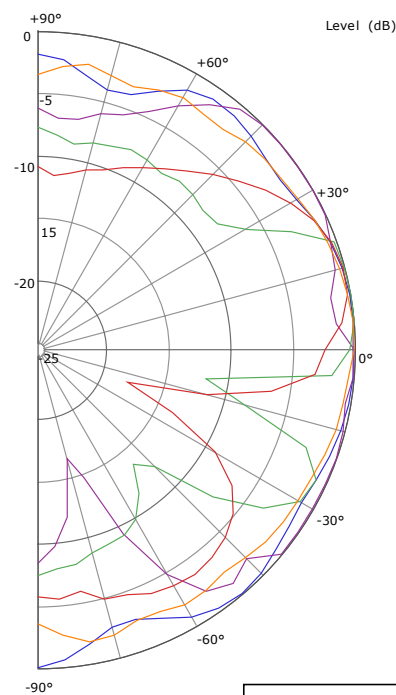


Mesures Directivité

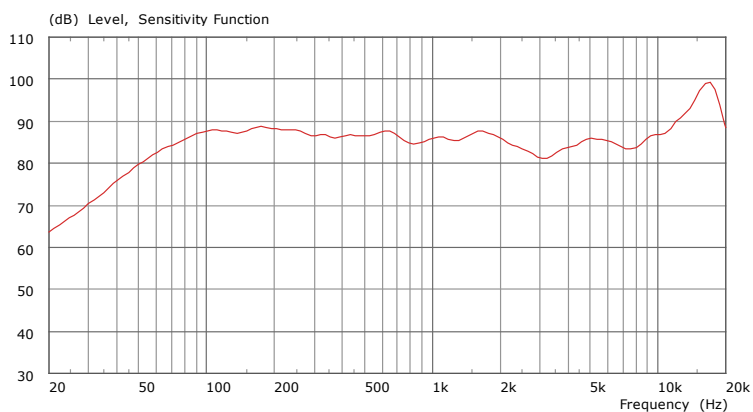
Horizontale



Verticale



Réponse en fréquence



Curve	Freq
Blue	500.00
Orange	1.00K
Red	2.00K
Green	4.00K
Purple	8.00K

100IW6 Tableau de calcul des niveaux

Puissance/Distance	1 m	2 m	5 m
1 W (2,83 V)	89 dB	83 dB	75 dB
5 W (8,94 V)	99 dB	93 dB	85 dB
10 W (12,6 V)	102 dB	96 dB	88 dB
30 W (15,5 V)	104 dB	98 dB	90 dB

Récapitulatif	125 Hz	250 Hz	500 Hz	1kHz	2kHz	4kHz	8kHz
SPL (2.83 V/1 m) (dB)	89	89	89	87,5	87,5	86	86
Angle d'ouverture à -6dB	180°	180°	180°	180°	110°	180°	130°