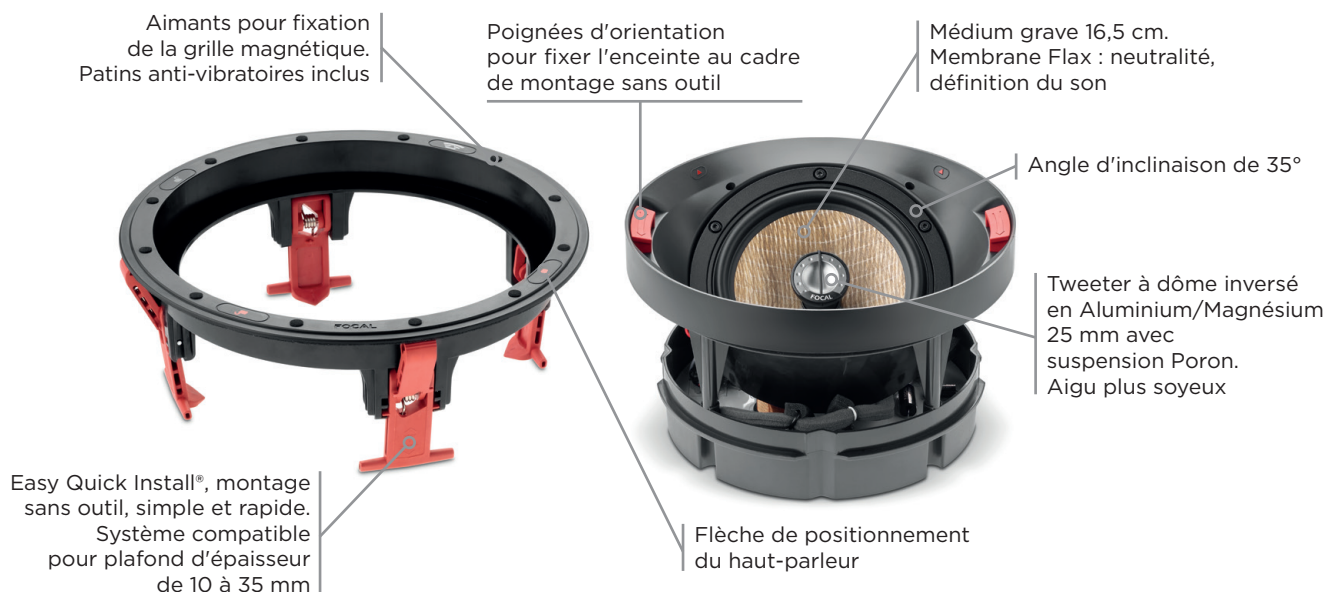


300 ICA6

Fiche produit

FABRIQUÉ
EN FRANCE



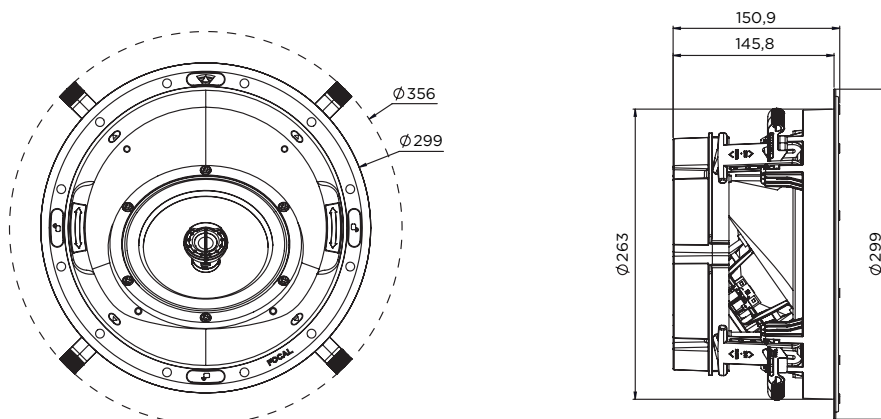
Points clés

- Enceinte encastrable coaxiale 2 voies
- Montage du produit simple, rapide et sans outil
- Haut-parleurs développés et fabriqués en France par Focal
- Livré avec grilles carrées et circulaires prêtes à peindre
- Feutrines blanches et noires prêtes à coller
- Contrôle de la réponse hors axe (orientation tweeter et réglage gain)
- Haut-parleur incliné à 35°

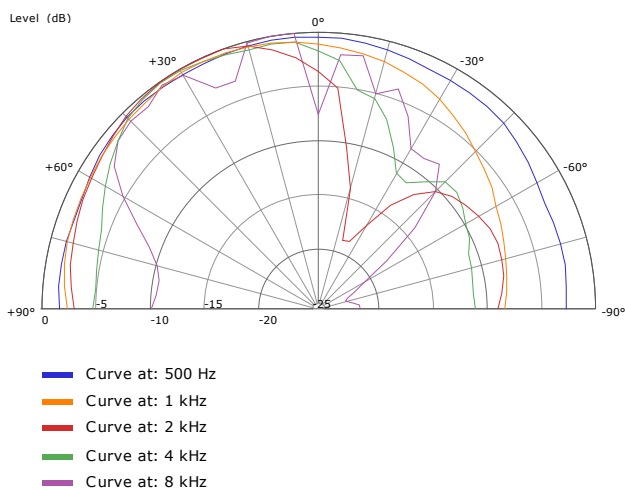
Spécifications techniques

Type d'enceinte	Plafond 2 voies
Haut-parleurs	Grave/Médium Flax 16,5 cm Tweeter à dôme inversé en Aluminium/Magnésium 25 mm
Sensibilité (2,83 V/1 m)	89,5 dB
Bande Passante (+/-3 dB)	65 Hz - 28 kHz
Coupure basse (-6 dB)	45 Hz
Impédance nominale	8 Ω
Impédance minimale	4,8 Ω
Puissance ampli recommandée	25 - 130 W
Dimension (Ø x profondeur)	299 x 127 mm
Diamètre d'encastrement (Ø)	264 mm
Profondeur d'encastrement	146 mm
Épaisseur de plafond admissible (min - max)	10 mm - 35 mm
Poids net (avec grille)	3 kg
Dimensions carton (L x P x H)	375 x 375 x 340 mm
Poids Total (avec emballage)	5,3 kg

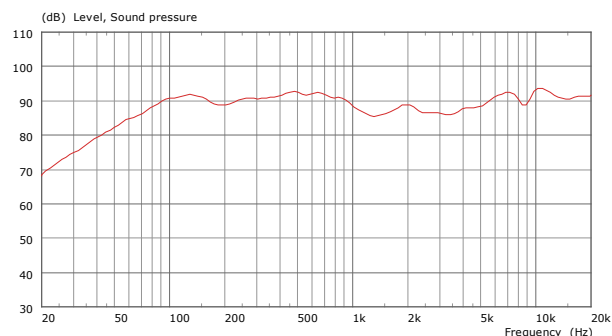
Encombrement



Mesures Directivité



Réponse en fréquence



300 ICA6 Tableau de calcul des niveaux

Puissance/Distance	1 m	2 m	5 m
1 W (2,83 V)	89,5 dB	84 dB	76 dB
5 W (8,94 V)	97 dB	91 dB	83 dB
10 W (12,6 V)	100 dB	94 dB	86 dB
20 W (15,5 V)	103 dB	97 dB	89 dB

Récapitulatif	125 Hz	250 Hz	500 Hz	1 kHz	2 kHz	4 kHz	8 kHz
SPL (2,83 V/1 m) (dB)	91	90	90	88	88	88	90
Angle d'ouverture à -6 dB	180°	180°	180°	-60°/+180°	0°/+180°	-20°/+180°	-20°/+60°