

## AVU50PLATINUM



Cave à vin de service  
PLATINUM  
Encastrable sous plan

### INFORMATIONS GENERALES

**Capacité : 47**  
**Nombre de zones : 2**  
**Amplitudes de fonctionnement : 5-20°C**  
**Niveau sonore : 37dB**  
**Classe énergétique : F**  
**Classe climatique : SN/ST (10-38)**  
**Compatible Vinotag : Oui**  
**Connexion WIFI : Oui**

### Description du produit

Cette cave à vin encastrable sous plan avec ouverture push-pull, grille de ventilation amovible et passage de plomberie à l'arrière est conçue pour simplifier votre installation et sublimer vos bouteilles.

Côté design, l'**éclairage modulable** offre un véritable jeu de personnalisation : choisissez entre trois teintes raffinées (blanc chaud, blanc froid et ambré) pour mettre en valeur vos bouteilles, et ajustez l'intensité lumineuse à 25 %, 50 %, 75 % ou 100 %, selon l'ambiance souhaitée.

Ajoutez à cela des **clayettes sur rails télescopiques** pour un accès fluide et sécurisé, et une **connectivité intelligente** permettant de contrôler à distance la température, l'éclairage et les alarmes.

C'est bien plus qu'une cave à vin : c'est l'alliance parfaite de la technologie, du confort et du raffinement, pour une conservation et une présentation de vos crus à la hauteur de vos exigences.



#### CONTRÔLE À DISTANCE

Grâce à une connexion wifi gérez à distance la température et l'éclairage

#### PUSH PULL ÉLECTRONIQUE

Facile à ouvrir sans poignée. Porte réversible dès l'installation

#### CHARNIÈRE PANTOGRAPHE

Offre un mécanisme de porte à ouverture flexible.



#### RAILS TÉLÉSCOPIQUES

Ce modèle est équipé de clayettes sur rails télescopiques

# AVU50PLATINUM

EAN-13 - 3595320108040

## Capacité et température

- **Nombre de bouteilles : 47**
  - Zone supérieure : 22
  - Zone inférieure : 25
- **Températures ajustables : 5-20°C**
  - Zone supérieure : 5-12°C
  - Zone inférieure : 12-20°C

## Porte

**Couleur du vitrage :** Gris  
**Nombre de vitrage :** 3  
**Anti-UV :** Oui  
**Verre trempé :** Oui  
**Serrure :** Non  
**Porte réversible :** Non  
**Type de poignée :** Ouverture électronique Push-pull  
**Charnières pentoglyphes :** Oui  
**Rappel de porte automatique :** Oui

## Sécurité

**Alarme(s) :** Porte, Température  
**Sécurité enfant :** Oui

## Logistique

**Dimensions NET (LxPxH) :** 59.5 x 57.0 x 81.7  
**Dimensions BRUT (LxPxH) :** 65.0 x 61.0 x 85.0

## Données techniques

**Classe énergétique 2024 :** F  
**Consommation d'énergie annuelle :** 103 kWh/a  
**Classe climatique :** SN/ST (10-38)  
**Niveau de bruit :** 37dB /  
**EEL :** 122 %  
**Puissance :** 80.00 W  
**Tension :** 220-240 V  
**Longueur du câble d'alimentation :** 180 cm  
**Type de prise :** E type  
**Type de gaz :** R600a  
**Charge de gaz :** 35 g  
**Produit principalement recyclable :** Oui  
**Type de compresseur :** standard  
**Système de refroidissement :** Brassé  
**Système anti-vibration :** Oui  
**Pieds ajustables :** 4 / 7 cm

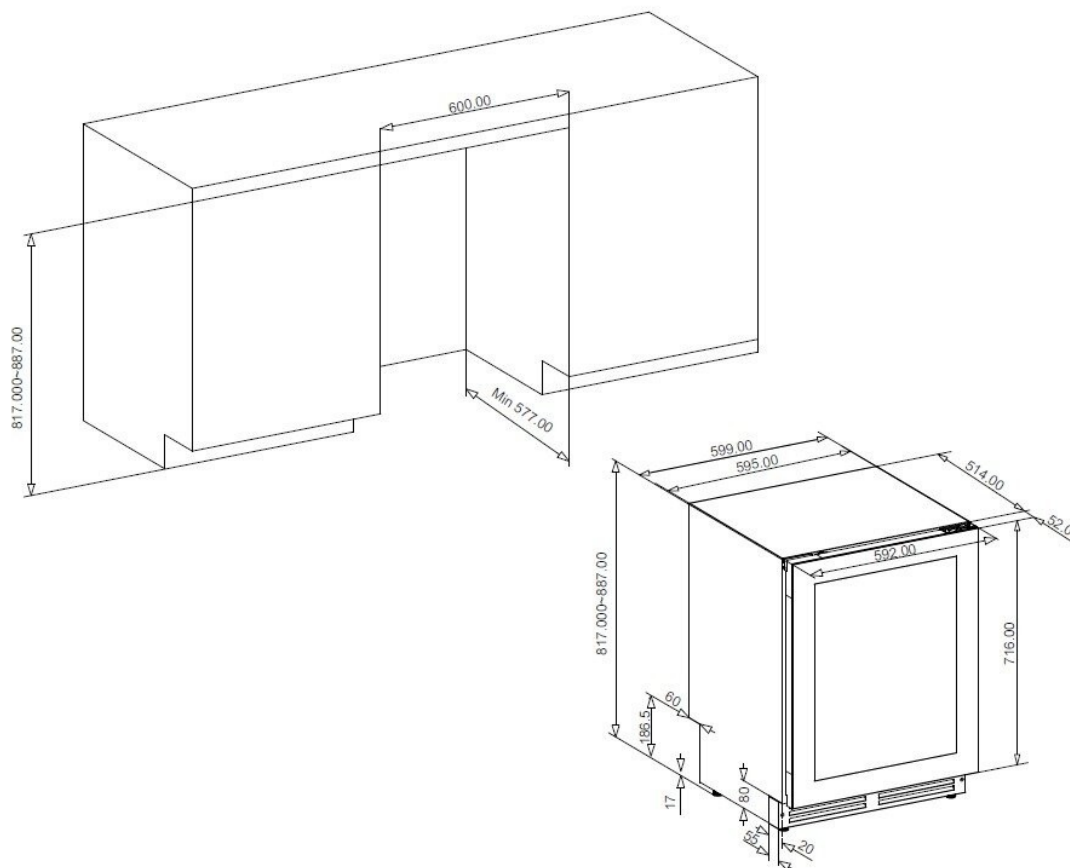
## Lumière

**Source de lumière :** LED  
**Couleur(s) de l'éclairage :** Ambré, Blanc Froid, Blanc Chaud  
**Variateur d'intensité lumineuse :** Oui  
**Interrupteur de lumière :** Oui  
**Option lumière permanente :** Oui

**Qtt par 20' :** 0  
**Qtt par 40' :** 0  
**Qtt par 40 HC :** 170  
**Code douanier :** 84185090

# AVU50PLATINUM

EAN-13 - 3595320108040



## Accessoires

- 4 clayettes multiposition, en bois, coulissant, rails

## Encastrement

**Dimensions d'encastrement (LxPxH) :** 60.00 x 55.50 x 81.70

**Passage de plomberie :** Oui

**Retrait de plinthe :** Oui / 2.00

**Hauteur de la plinthe :** 8.00

**Plinthe amovible :** Oui

**Information importante sur l'encastrement :** Ce produit est équipé d'un système de ventilation frontale. Suivez les instructions d'installation pour assurer le bon fonctionnement de l'appareil.

