

avintage

COMPATIBLE AVEC
L'APPLICATION VINOTAG



GUIDE DE MISE EN MARCHÉ Réf. AVI88G2

FRANCAIS :

Pour votre sécurité et pour une utilisation correcte de l'appareil, lisez attentivement ces consignes et mises en garde avant d'installer et d'utiliser l'appareil pour la première fois. Consultez en ligne et téléchargez la notice de votre produit et la liste des accessoires compatibles* (*selon modèles) sur : www.avintage.com

ENGLISH :

For your safety and for correct use of the device, read these instructions and warnings carefully before installing and using the device for the first time. Consult online and download the instructions for your product and the list of compatible accessories* (*depending on models) at: www.avintage.com/gb

DEUTSCH :

Lesen Sie zu Ihrer Sicherheit und zur korrekten Verwendung des Geräts diese Anweisungen und Warnhinweise sorgfältig durch, bevor Sie das Gerät zum ersten Mal installieren und verwenden. Informieren Sie sich online und laden Sie die Anleitung für Ihr Produkt und die Liste des kompatiblen Zubehörs* (*je nach Modell) herunter unter: www.avintage.com/de

ESPAÑOL :

Por su seguridad y para el uso correcto del dispositivo, lea atentamente estas instrucciones y advertencias antes de instalar y utilizar el dispositivo por primera vez. Consulte online y descargue las instrucciones de su producto y la lista de accesorios compatibles* (*según modelos) en: www.avintage.com/es

ITALIANO :

Per la tua sicurezza e per un corretto utilizzo del dispositivo, leggi attentamente queste istruzioni e avvertenze prima di installare e utilizzare il dispositivo per la prima volta. Consulta online e scarica le istruzioni per il tuo prodotto e l'elenco degli accessori compatibili* (*a seconda dei modelli) su: www.avintage.com/it

NEDERLANDS :

Lees voor uw veiligheid en voor het juiste gebruik van het apparaat deze instructies en waarschuwingen zorgvuldig door voordat u het apparaat voor de eerste keer installeert en gebruikt. Raadpleeg online en download de instructies voor uw product en de lijst met compatibele accessoires* (*afhankelijk van het model) op: www.avintage.com/gb

1. Installation et Mise en route

• Placez votre cave à vin dans la pièce de votre choix et déballez-la. Pour garantir un fonctionnement optimal, choisissez un emplacement dégagé et ventilé, non exposé au soleil ou à toute source de chaleur ou d'humidité. Le fonctionnement optimal de l'appareil est prévu pour une température ambiante comprise entre 23°C et 25°C. Des températures ambiantes plus hautes ou basses peuvent impacter la température intérieure de l'appareil.

Installez votre cave à vin sur une surface plane et stable.

• Assurez-vous, si votre cave est placée entre deux meubles ou en coin contre un mur, que la porte s'ouvre suffisamment pour que les clayettes puissent être sorties. Certains modèles nécessitent une ouverture des portes à plus de 90° pour tirer les clayettes.

Attendez au moins 24 heures avant de mettre en fonction l'appareil, afin de permettre au circuit réfrigérant d'être parfaitement efficace.

• Branchez le cordon d'alimentation de votre cave à vin à une prise murale.

2. Réglage de la température

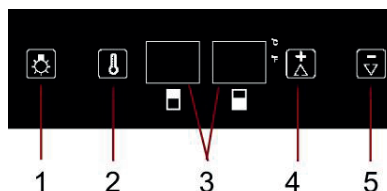
• Réglez la température intérieure de votre cave grâce au panneau de contrôle digital. Adaptez le réglage de la température, entre 5°C et 18°C dans les 2 compartiments, selon le type de vin conservé dans votre cave.

• La température sélectionnée pour le compartiment du haut doit toujours être inférieure à celle du compartiment du bas.

• Pour optimiser le fonctionnement de l'appareil il est important de régler les températures en respectant un écart de 10°C maximum entre les compartiments haut et bas.

• Évitez une ouverture répétée de la porte pour ne pas perturber la mise en température de vos bouteilles.

• En fonction du nombre de bouteilles chargées et de leur température, une période de 24h à 48h peut être nécessaire pour stabiliser la mise en température à l'intérieur de la cave.



Pour mettre en route ou éteindre la cave à vin, appuyez simultanément sur les touches 1 et 2.

1. Touche d'activation / désactivation de l'éclairage.

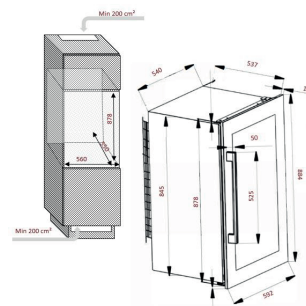
1. Appuyez 5s pour sélectionner l'unité de température °C / °F.

2. Touche sélecteur de compartiment (inférieur ou supérieur).

3. Affichage de la température.

4. Touche pour augmenter la température réglée de 1°C.

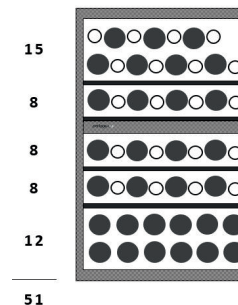
5. Touche pour diminuer la température réglée de 1°C.



Dimensions nettes produit:
L 59,2 x P 55.6 x H 88,4 cm

Dimensions nettes niche:
L 56 x P 55 x H 87,8 cm

3. Capacité et rangement



• Équipée de 4 clayettes bois, la cave permet de stocker jusqu'à 51 bouteilles de type Bordeaux 75cl.

La capacité annoncée est mesurée selon le standard EN62552. Ce standard est calculé avec des bouteilles 75cl type bordeaux tradition. Tout autre type de format de bouteilles ainsi que l'ajout de clayettes réduiront considérablement la capacité de stockage.

• La capacité maximale est calculée avec un nombre de clayette définie qui varie selon les modèles.

• La configuration intérieure de la cave peut, pour certain modèles, être personnalisée. La liste des accessoires disponibles et compatibles est consultable sur le site internet : www.avintage.com

4. Entretien et Nettoyage

• Nettoyez régulièrement votre cave à vin. Débranchez l'appareil puis nettoyez le avec un mélange d'eau tiède et de produit de lavage doux. Rincez avec de l'eau pure, laissez sécher totalement avant de rebrancher. N'utilisez ni solvants, ni agents abrasifs.

• Changez le filtre chaque année si votre cave en est pourvue.

• L'éclairage LED intérieur ne peut être changé par le consommateur.

• La durée de vie de ces LED est normalement suffisante pour qu'aucun changement ne soit effectué. Si toutefois, les LED étaient défectueuses, veuillez contacter votre service après-vente pour toute intervention.

• En cas de code erreur sur votre écran ou de panne, contactez le service après-vente. Les pièces de rechange esthétiques et fonctionnelles conformément au RÈGLEMENT (UE) 2019/2019 (Annexe II, point 3.), sont mises à disposition pour une période de 10 ans. La garantie constructeur est de 1 an pièces fonctionnelles.

5. Lien utile

Retrouvez la notice produit complète et téléchargeable sur notre site internet : www.avintage.com



Accédez à la
notice produit



QUICK START GUIDE Ref. AVI88G2

FRANCAIS :

Pour votre sécurité et pour une utilisation correcte de l'appareil, lisez attentivement ces consignes et mises en garde avant d'installer et d'utiliser l'appareil pour la première fois. Consultez en ligne et téléchargez la notice de votre produit et la liste des accessoires compatibles* (*selon modèles) sur : www.avintage.com

ENGLISH :

For your safety and for correct use of the device, read these instructions and warnings carefully before installing and using the device for the first time. Consult online and download the instructions for your product and the list of compatible accessories* (*depending on models) at: www.avintage.com/gb

DEUTSCH :

Lesen Sie zu Ihrer Sicherheit und zur korrekten Verwendung des Geräts diese Anweisungen und Warnhinweise sorgfältig durch, bevor Sie das Gerät zum ersten Mal installieren und verwenden. Informieren Sie sich online und laden Sie die Anleitung für Ihr Produkt und die Liste des kompatiblen Zubehörs* (*je nach Modell) herunter unter: www.avintage.com/de

ESPAÑOL :

Por su seguridad y para el uso correcto del dispositivo, lea atentamente estas instrucciones y advertencias antes de instalar y utilizar el dispositivo por primera vez. Consulte online y descargue las instrucciones de su producto y la lista de accesorios compatibles* (*según modelos) en: www.avintage.com/es

ITALIANO :

Per la tua sicurezza e per un corretto utilizzo del dispositivo, leggi attentamente queste istruzioni e avvertenze prima di installare e utilizzare il dispositivo per la prima volta. Consulta online e scarica le istruzioni per il tuo prodotto e l'elenco degli accessori compatibili* (*a seconda dei modelli) su: www.avintage.com/it

NEDERLANDS :

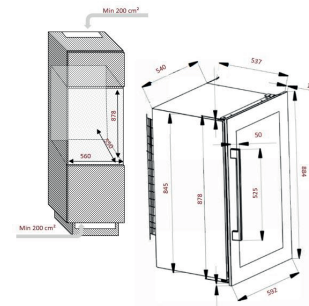
Lees voor uw veiligheid en voor het juiste gebruik van het apparaat deze instructies en waarschuwingen zorgvuldig door voordat u het apparaat voor de eerste keer installeert en gebruikt. Raadpleeg online en download de instructies voor uw product en de lijst met compatibele accessoires* (*afhankelijk van het model) op: www.avintage.com/gb

1. Installation and Getting Started

- Place your wine cellar in the room of your choice and unpack it. To ensure optimal operation, choose an open and ventilated location, away from direct sunlight or any source of heat or humidity. Optimal operation of the device is planned for an ambient temperature between 23°C and 25°C. Higher or lower ambient temperatures may affect the internal temperature of the device.
- Install your wine cellar on a flat and stable surface.

Make sure, if your cellar is placed between two pieces of furniture or in a corner against a wall, that the door opens sufficiently so that the shelves can be taken out. Some models require the doors to be opened more than 90° to pull out the shelves.

- Wait at least 24 hours before starting the appliance, in order to allow the refrigerant circuit to be perfectly efficient.
- Plug the power cord of your wine cellar into a wall outlet.

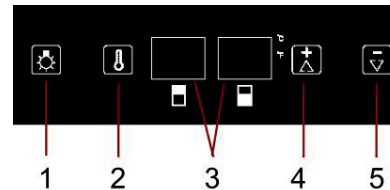


Net Niche Dimensions:
W 59,2 x D 55,6 x H 88,4 cm

Net Product Dimensions:
W 56 x D 55 x H 87,8 cm

2. Temperature setting

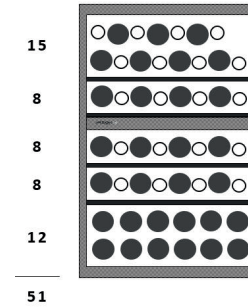
- Adjust the temperature inside your cellar using the digital control panel. Adapt the temperature setting, between 5°C and 18°C for upper and lower compartment, depending on the type of wine stored in your cellar.
- The temperature selected for the upper compartment must always be lower than the temperature selected for lower compartment.
- To optimize the operation of the appliance, it is important to set the temperatures respecting a difference of 10°C maximum between the upper and lower compartment.
- Avoid repeated opening of the door so as not to disturb the temperature setting of your bottles.
- Depending on the number of bottles loaded and their temperature, a period of 24 to 48 hours may be necessary to stabilize the temperature setting inside the cellar.



To switch the wine cellar on or off, press buttons 1 and 2 simultaneously.

- Lighting ON / OFF key, turn on or off.
- Press 5s to switch temperature unit °C / °F.
- Compartment selecting switch (lower or upper one).
- Temperature display.
- Key to increase the set temperature by 1°C.
- Key to decrease the set temperature by 1°C.

3. Capacity and Storage



- Supplied with 4 wooden shelves, the cellar can store up to 51 Bordeaux 75cl bottles.
- The advertised capacity is measured according to the EN62552 standard. This standard is calculated with 75cl bottles of the traditional Bordeaux type. Any other type of bottle format as well as the addition of shelves will considerably reduce the storage capacity.
- The maximum capacity is calculated with a defined number of shelves which varies according to the models.
- The interior configuration of the cellar can, for certain models, be personalized. The list of available and compatible accessories can be viewed on the website: www.avintage.com

4. Maintenance and Cleaning

- Regularly clean your wine cellar. Unplug the appliance then clean it with a mixture of warm water and mild detergent. Rinse with pure water, let dry completely before reconnecting. Do not use solvents or abrasive agents.
- Change the filter every year if your cellar has one.
- The interior LED lighting cannot be changed by the consumer. The lifetime of these LEDs is normally sufficient for no changes to be made. If however, the LEDs were defective, please contact your after-sales service for any intervention.
- In the event of an error code on your screen or a breakdown, contact the after-sales service. Aesthetic and functional spare parts in accordance with REGULATION (EU) 2019/2019 (Annex II, point 3.), are made available for a period of 10 years. The manufacturer's warranty is 1 year for functional parts.

5. Complete manual access

Find the complete and downloadable product instructions manual on our website
www.avintage.com/gb

