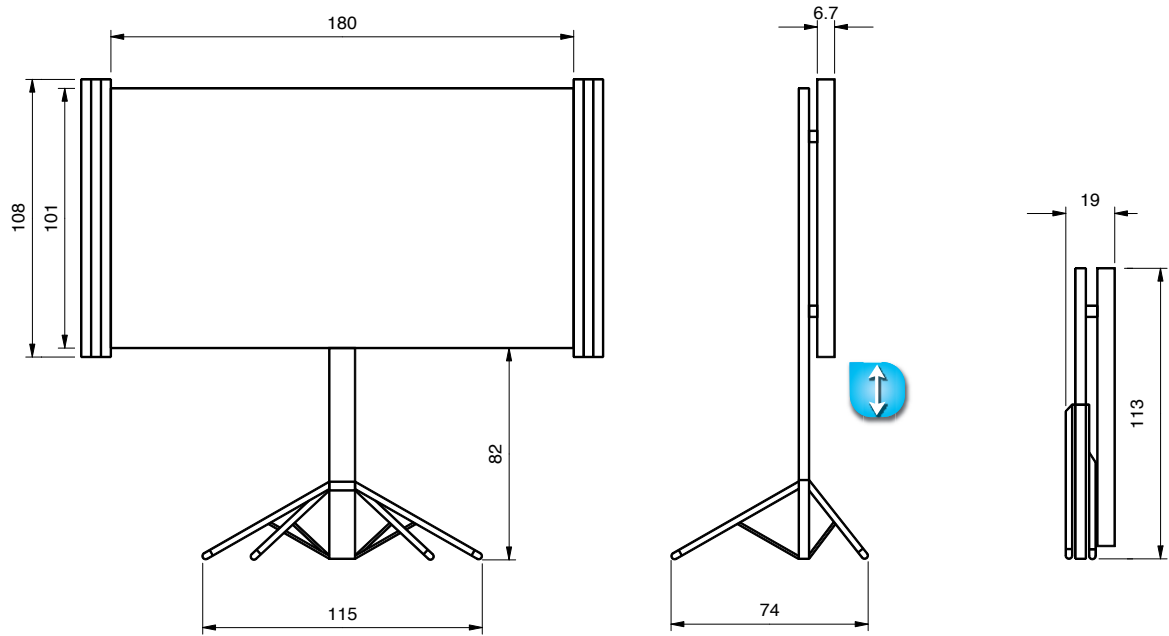


Vues de face et profil



Le plus grand écran à ouverture horizontale du marché.

Écran nouvelle génération et multi-formats grâce à son système pantographe et son ouverture horizontale.

- Facilement transportable avec une housse tissu renforcée.
- Une fois posé, ses 4 pieds le rendent très stable.
- L'innovation du déroulement horizontal permet d'avoir un écran de grande taille repliable sur la hauteur, ce qui réduit son encombrement.



Données techniques

Référence Blanc Mat Occultant	Hauteur image cm			Base image cm			Poids Net kg
	Format 4:3	Format 16:10	Format 16:9	Format 4:3	Format 16:10	Format 16:9	
DRA01B1101180	101	101	101	135	162	180	10

Chemin de Beaurepaire
CS 42005
91410 DOURDAN
FRANCE
Tel +33 (0)1 64 59 94 54
www.oray.fr