

GARANTIE



GUARANTEE

1 Défauts ouvrant droit à la garantie

Sans préjudice de l'application, le cas échéant, de la garantie légale des vices cachés résultant de l'article 1641 du Code Civil, le Fabricant s'engage à remédier à tout défaut de fonctionnement provenant d'un défaut dans la conception, ou la réalisation des produits, et dans la limite des dispositions ci-après. La garantie du Fabricant consiste à remplacer ou rembourser les produits défectueux, au choix du Fabricant, à l'exclusion de toute indemnité, de dommages intérêts et frais de déplacement et rapatriement des produits.

2 Restrictions de garantie

La garantie ne s'applique pas :

- aux éléments qui, par la nature de leurs matériaux ou de leur fonction, subissent une usure,
- en cas de détériorations ou d'accidents qui proviendraient: d'une installation ou d'une utilisation par l'Acheteur ou un tiers non conforme aux règles de l'art du non respect des notices d'utilisation ou de maintenance, de défauts de surveillance, de stockage ou d'entretien, d'une modification ou intervention de l'Acheteur sur le produit d'origine.
- Elle ne s'applique pas en cas de non paiement de l'Acheteur, et il ne peut s'en prévaloir pour en suspendre ou différer ses paiements.

3 Durée et point de départ de la garantie

La garantie contractuelle ne s'applique qu'aux défauts qui se seront manifestés pendant une période de 2 ans à compter de la date de la facture faite à l'utilisateur ou à compter de la date de la mise en service si celle-ci est antérieure. La réparation et les remplacements effectués dans le cadre de la garantie ne font pas courir une nouvelle durée de garantie et ne prolongent pas la garantie initiale.

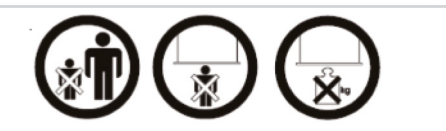
4 Obligations de l'acheteurs

L'acheteur communiquera à ses propres clients les conditions de la présente garantie. Pour que la garantie puisse s'appliquer, l'Acheteur veillera à ce que le Fabricant soit informé, sans retard et par écrit, des défauts imputés au produit et fournir toutes justifications quant à la réalité de ceux-ci.

Il veillera également à ce que le Fabricant bénéficie de toute facilité pour procéder à la constatation de ces défauts et pour y porter remède le cas échéant. Il doit en outre s'abstenir, sauf accord exprès du Fabricant, d'effectuer lui-même ou de faire effectuer par un tiers la réparation ou le remplacement des pièces défectueuses.

5 Responsabilités

La responsabilité du Fabricant est strictement limitée à son obligation de garantie ainsi définie. Elle est limitée, toute cause confondue à l'exception des dommages corporels et de la faute lourde, au montant des sommes perçues au titre du contrat. Il ne sera tenu à aucune indemnisation, y compris pour dommages immatériels ou indirects tels que notamment manque à gagner, perte d'utilisation, perte de revenu, réclamation de tiers, etc.



1 Defects covered by warranty

According to the legal warranty concerning latent defect as stated in the Article 1641 of the French Commercial Code, the Manufacturer will commit to deal with any malfunction due to design defect or manufacturing defect in the limit of the hereafter listed conditions.

The Manufacturer's liability will be limited to the replacement or refund of such products at the Manufacturer's discretion and will exclude any compensation or transport and travelling expenses.

2 Warranty limitations

Warranty will not be extend to:

- parts that show natural wear and tear
 - damages or accidents that may occur if products are improperly handled and installed by the Customer or a third part
 - products misused or improperly maintained
 - products improperly stored and neglected
 - products modified or altered by the Customer
- There will be no warranty on products unpaid by the Customer. The Customer will not be able to use this limitation to suspend or delay payments.

3 Beginning and end of warranty

The warranty is only applicable to defects that will be notified to the Manufacturer within a period of two years from the invoice date or the installation date if prior to the invoice date.

Repairs and replacements done within the warranty period do not start a new warranty or extend the initial one.

4 The Customer's liability

The Customer will communicate to his own customers the conditions of the present warranty.

To ensure the application of the warranty, the Customer will have to justify and mention all existing defects to the Manufacturer, without delay and in writing. The Customer will also allow the Manufacturer to proceed to the examination of these defects and to perform the necessary repairs, if applicable. Under no circumstance will the Customer himself or a third party attempt to repair or replace defective parts.

5 Liability

The Manufacturer's liability is strictly limited to the above defined warranty. Whatever the cause, corporal damage and serious fault excepted, this liability is limited to the amount of the due sums received according to the contract. The Manufacturer will not be liable to compensate for, including, but not limited to, any special, direct, indirect, incidental, or consequential damages, expenses, lost profits, lost savings, business interruption, claim from a third party, etc



DRAGONFLY



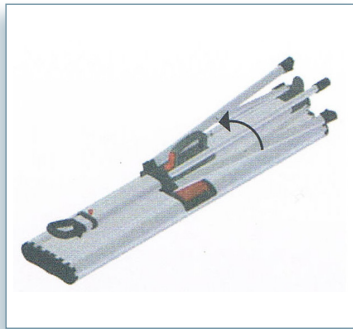
220818

Tél +33 (1) 64 59 94 54 - www.oray.fr
ORAY - Chemin de Beaurepaire - 91410 Dourdan - France

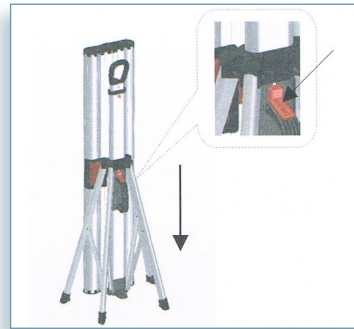
MONTAGE



- Ne peut être utilisé que par des adultes
- Ne pas suspendre ou lever d'objets avec l'écran



1 - Déballez votre écran et enlevez la housse de transport



2 - Descendre les pieds vers le bas à l'aide de la poignée



3 - Déplier les pieds pour maintenir votre écran en position debout



4 - Réglez la hauteur de l'écran grâce au loquet en le tirant vers vous puis lâcher



5 - Appuyer sur les boutons situés de chaque côté du carter

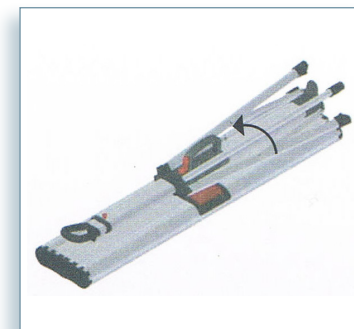


6 - En restant appuyé, tirer pour ouvrir l'écran

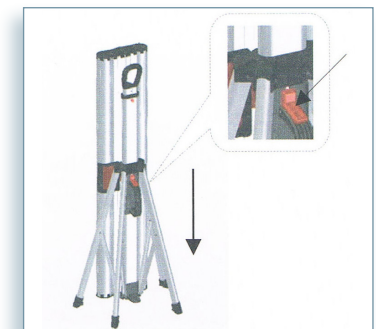
ASSEMBLY



- The device should be operated by adults only!
- Do not attach any objects on the screen (danger of injury)!



1 - Unpack your screen and remove the carrying case



2 - Move feet down using the handle



3 - Unfold your feet to keep your screen standing



4 - Adjust the screen height with the latch by pulling it toward you and then releasing it



5 - Press the buttons on each side of the casing



6 - Holding down, pull to open the screen