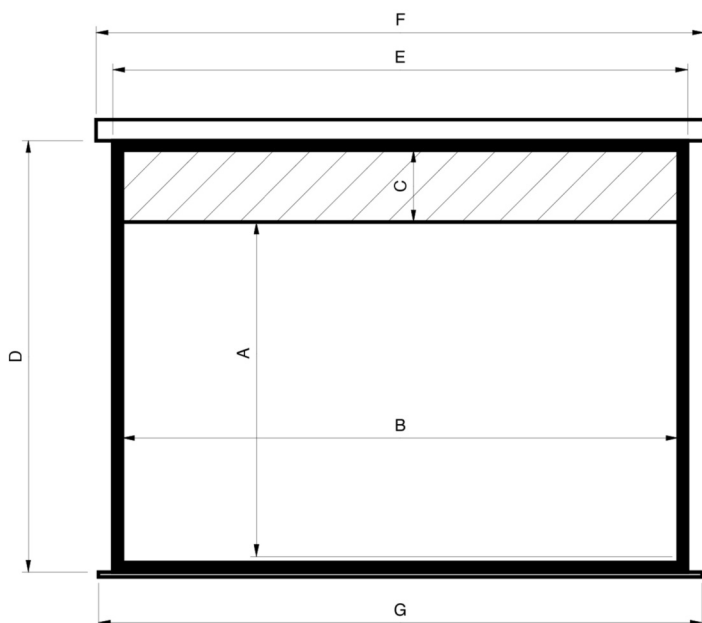


Vue de face



- A Hauteur image
- B Base image
- C Extradrop
- D Hauteur totale toile
- E Base toile hors tout
- F Longueur carter
- G Longueur barre de lestage

Données techniques

Référence	A cm	B cm	C cm	D cm	E cm	F cm	G cm	Puissance w
Formats 4:3		Cadrage noir						
SQ2B4129172	129	172	4	137	180	192,1	191	121
SQ2B4144192	144	192	4	152	200	212,1	211	121
SQ2B4174232	174	232	4	182	240	252,1	251	121
SQ2B4196262	196	262	4	204	270	282,1	281	121
SQ2B4219292	219	292	4	227	300	312,1	311	121
Formats 16:9		Cadrage noir + Extra-drop						
SQ2B4097172	97	172	30	131	180	192,1	191	121
SQ2B4108192	108	192	30	142	200	212,1	211	121
SQ2B4130232	130	232	30	164	240	252,1	251	121
SQ2B4147262	147	262	30	181	270	282,1	281	121
SQ2B4164292	164	292	15	183	300	312,1	311	121
SQ2B4192342	192	342	4	200	350	362,1	361	121
Formats 16:10		Cadrage noir + Extra-drop						
SQ2B4108172	108	172	20	132	180	192,1	191	121
SQ2B4120192	120	192	20	144	200	212,1	211	121
SQ2B4145232	145	232	20	169	240	252,1	251	121
SQ2B4164262	164	262	15	183	270	282,1	281	121
SQ2B4183292	183	292	20	207	300	312,1	311	121
SQ2B4214342	214	342	4	222	350	362,1	361	121



Écran très fonctionnel, ultra compact et simple à intégrer avec son petit carter en aluminium laqué blanc de section carrée.

- La barre de lestage triangulaire s'intègre parfaitement au carter lorsque l'écran est enroulé.



- Surface de projection blanc mat occultante classée non feu M2

- Les pattes permettant la fixation murale ou plafond sont livrées avec l'écran.

- Alimentation à droite.



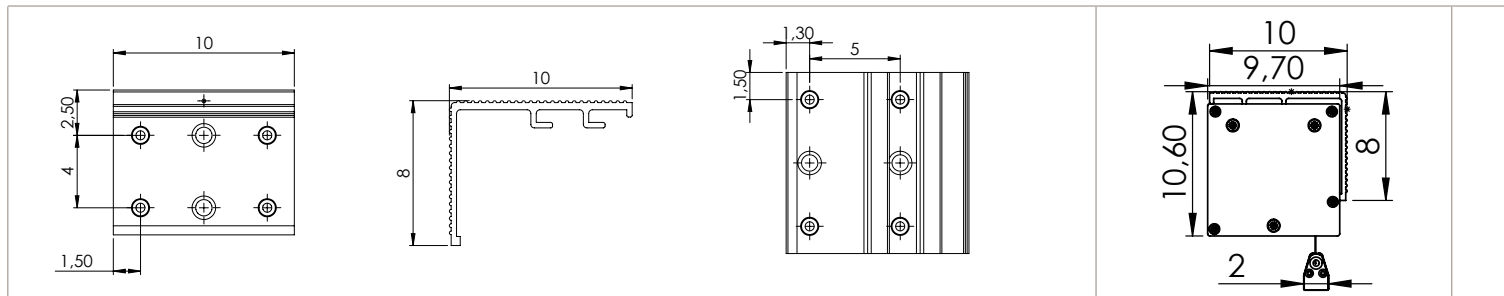
Chemin de Beurepaire
91410 DOURDAN - FRANCE
Tel +33 (0)1 64 59 94 54



Vues de profil

Schéma patte standard

Profil carter



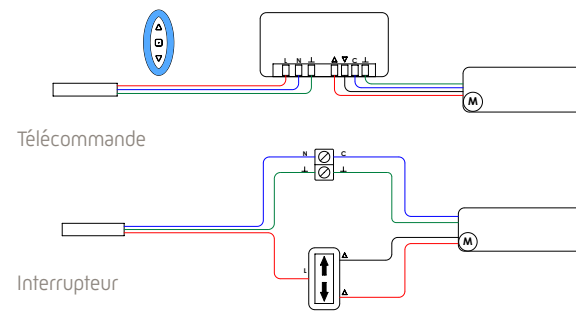
PATTES DE FIXATION STANDARDS

2 pattes standards par écran jusqu'à 3m de base

3 pattes standards pour les modèles SQ2B4192342 et SQ2B4214342

Raccordement

Schéma branchement télécommande et interrupteur

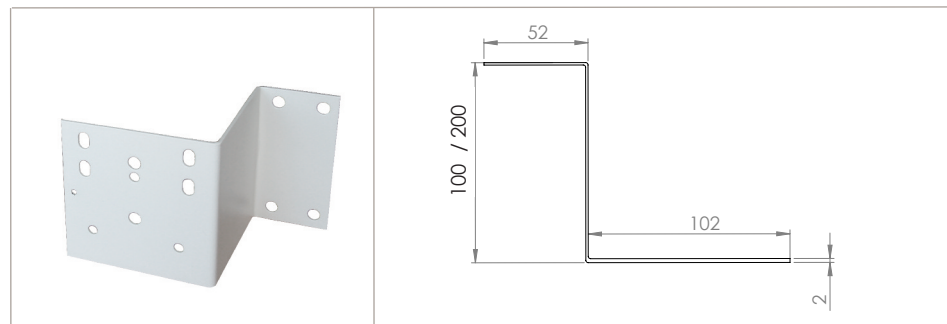


En cas de contrôle par un automate, prévoir une coupure d'alimentation entre une commande de montée et de descente.

- L Phase
- N Neutre
- C Commun
- ↑ Montée
- ↓ Descente
- ⊥ Terre

Pattes d'écartement

Schéma patte 10 et 20 cm



PATTES D'ÉCARTEMENT pour un déport du mur de 10 ou 20 cm : Une paire jusqu'à 300cm de base et un trio pour les modèles en 342cm de base

La paire	Référence
10 cm	OPTECAR10BSQ
20 cm	OPTECAR20BSQ
Le trio	Référence
10 cm	OPTECAR10BSQ3
20 cm	OPTECAR20BSQ3



Chemin de Beurepaire
91410 DOURDAN - FRANCE
Tel +33 (0)1 64 59 94 54