

ES MANUAL DE UTILIZACIÓ  
EN GUIDE TO INSTALLATION  
FR GUIDE D'UTILISATION  
PT MANUAL DE UTILIZAÇÃO  
DE BEDIENUNGSANLEITUNG  
IT MANUALE DI ISTRUZIONI  
HU HASZNÁLATI ÚTMUTATÓ

SK SPRIEVODCA INŠTALÁCIOU  
CZ NÁVOD K POUŽITÍ  
PL INSTRUKCJA OBSŁUGI  
DK INSTALLATIONSVEJLEDNING  
NL GEBRUIKERSHANDLEIDING  
SV BRUKSANVISNING  
РУС РУКОВОДСТВО ПО ЭКСПЛУАТАЦИИ

Campana extractora decorativa  
Decorative Hood  
Hotte décorative  
Exaustor decorativo  
Dekorative Dunstabzugshaube  
Cappa aspirante decorativa  
Páraelszívó  
Dekoračný extračný zvon  
Extrakční dekorativní zvon  
Dekoracyjny okap kuchenny  
Dekorativ emhætte  
Decoratieve afzuigkap  
Dekorativ Spiskåpa  
ДЕКОРАТИВНАЯ КУПОЛЬНАЯ КУХОННАЯ ВЫТЯЖКА



**Brandt**

<b>ES</b>	2
<b>EN</b>	25
<b>FR</b>	47
<b>PT</b>	69
<b>DE</b>	92
<b>IT</b>	115
<b>HU</b>	138
<b>SK</b>	160
<b>CZ</b>	182
<b>PL</b>	204
<b>DK</b>	227
<b>NL</b>	249
<b>SV</b>	272
<b>PYC</b>	294

*Con el objetivo de mejorar constantemente nuestros productos, nos reservamos el derecho de efectuar modificaciones en sus características técnicas, funcionales o estéticas vinculadas con los avances técnicos.*



**Importante:**

*Antes de poner en marcha su aparato, lea atentamente este manual de instalación y utilización para familiarizarse lo más rápidamente posible con su funcionamiento.*

1 / A LA ATENCIÓN DEL USUARIO	
• Consignas de seguridad _____	4
• Conservación del medio ambiente _____	10
• Descripción del aparato _____	11
2 / INSTALACIÓN DEL APARATO	
• Utilización en versión evacuación _____	12
• Utilización en versión reciclaje _____	12
• Conexión eléctrica _____	13
• Montaje de la campana extractora _____	14
• Montaje de la chimenea	
° Evacuación exterior _____	15
° Reciclaje _____	16
3 / UTILIZACIÓN DEL APARATO	
• Descripción de los mandos _____	17
4 / MANTENIMIENTO Y LIMPIEZA DEL APARATO	
• Limpieza de los filtros modulares _____	18
• Cambio del filtro de carbono _____	18
• Limpieza de la superficie exterior _____	19
• Cambio de la bombilla _____	19
• Mantenimiento del aparato _____	20
5 / ANOMALÍAS DE FUNCIONAMIENTO _____	21
6 / SERVICIO TÉCNICO _____	22

**Importante**

Conserve este manual con el aparato. Si debe vender o ceder el aparato a otra persona, asegúrese de que el manual de utilización va con él. Por favor, lea estos consejos antes de instalar y utilizar el aparato. Han sido redactados pensando en su seguridad y la de los demás.

## Seguridad y precauciones importantes

Este manual también está disponible en el sitio Internet de la marca Brandt.

Por favor lea estos consejos antes de instalar y utilizar su aparato. Han sido redactados para su seguridad y la de los demás. Conserve este manual de utilización con su aparato. Si el aparato tuviera que venderse o cederse a otra persona, cerciórese de que el manual de utilización lo acompañe.

- Con el objeto de una mejora constante de nuestros productos, nos reservamos el derecho a aportar a sus características técnicas, funcionales o estéticas cualesquiera modificaciones de sus características vinculadas a la evolución técnica.
- Con el fin de encontrar fácilmente en el futuro las referencias de su aparato, le aconsejamos anotarlos en la página "Servicio Consumidores".

## **Precauciones importantes**

- Este aparato ha sido diseñado para ser utilizado por particulares en su lugar de vivienda. No lo utilice con fines comerciales o industriales o para otros objetivos distintos a aquellos para los que ha sido diseñado.
- En el momento de la recepción del aparato, desembálelo o hágalo desembalar inmediatamente. Verifique su aspecto general. Realice las eventuales reservas por escrito en la orden de entrega de la que conserva un ejemplar.
- Este aparato puede ser utilizado por niños de al menos 8 años y por personas que tengan capacidades físicas, sensoriales o mentales reducidas o privadas de experiencia o de conocimiento, si son correctamente supervisadas o si se les ha proporcionado instrucciones relativas a la utilización del aparato en total seguridad y si se han comprendido los riesgos que se corren. Los niños no deben jugar con el aparato. La limpieza y el mantenimiento por el usuario no deben ser efectuados por los niños sin supervisión.

- Atención: Las partes accesibles de este aparato pueden calentarse cuando se utiliza con aparatos de cocción.

### **Riesgos eléctricos**

- Antes de acceder a los bornes de conexión, deben desconectarse todos los circuitos de alimentación. Si el cable de alimentación está dañado, se le debe hacer reemplazar por el fabricante, su servicio de postventa o una persona que tenga una cualificación similar, para evitar un riesgo de peligro.
- La desconexión puede obtenerse previendo un enchufe de toma de corriente accesible o incorporando un interruptor en las canalizaciones fijas de acuerdo con las reglas de instalación.
- No modifique o no intente modificar las características de este aparato. Esto representaría un peligro para usted.
- Las reparaciones deben ser efectuadas exclusivamente por un especialista autorizado.
- Siempre desconecte la campana extractora antes de proceder a su limpieza o a su mantenimiento.

- Nunca utilice aparatos de vapor o de alta presión para limpiar su aparato (exigencias relativas a la seguridad eléctrica).
- La desconexión puede obtenerse previendo un enchufe de toma de corriente accesible o incorporando un interruptor en las canalizaciones fijas de acuerdo con las reglas de instalación.
- No modifique o no intente modificar las características de este aparato. Esto representaría un peligro para usted.
- Las reparaciones deben ser efectuadas exclusivamente por un especialista autorizado.
- Siempre desconecte la campana extractora antes de proceder a su limpieza o a su mantenimiento.
- Nunca utilice aparatos de vapor o de alta presión para limpiar su aparato (exigencias relativas a la seguridad eléctrica).

### **Riesgo de asfixia**

- Deben respetarse las reglamentaciones concernientes a la evacuación del aire. El aire no debe enviarse por un conducto utilizado para evacuar los humos de aparatos que utilicen gas u otro combustible (no se aplica a

los aparatos que expulsan únicamente aire en la estancia).

- Debe preverse una ventilación adecuada de la estancia cuando se utilice simultáneamente una campana extractora de cocina con aparatos que utilizan gas u otro combustible (no se aplica a los aparatos que expulsan únicamente aire en la estancia).

### **Riesgos de incendio**

- Está prohibido flamear alimentos o hacer funcionar hogares a gas sin recipientes de cocción debajo de la campana extractora (las llamas aspiradas correrían el riesgo de deteriorar el aparato).
- Las frituras efectuadas debajo del aparato deben ser objeto de una vigilancia constante. Los aceites y grasas llevados a muy altas temperaturas pueden incendiarse.
- Respete la frecuencia de limpieza y reemplazo de los filtros. La acumulación de depósitos de grasa corre el riesgo de causar un incendio.
- El funcionamiento encima de un hogar de combustible (madera, carbón...) no está autorizado.



- Cuando la campana extractora de cocina se coloca encima de un aparato a gas, la distancia mínima entre la parte de la encimera y la parte inferior de la campana extractora debe ser de al menos 70 cm. Si las instrucciones de la encimera instalada debajo de la campana extractora especifican una distancia mayor a 70 cm, ésta debe tenerse en cuenta.

**Atención**

*Si la cocina calienta con un aparato conectado a una chimenea (por ejemplo, una estufa), se debe instalar la campana en versión reciclaje. No utilice la campana sin los filtros modulares.*

*Hay que prever una ventilación adecuada cuando se utilice una campana extractora de cocina al mismo tiempo que otros aparatos que funcionen con gas u otro combustible.*

**• PROTECCIÓN DEL MEDIO AMBIENTE**

– Los materiales utilizados para el embalaje de este aparato son reciclables. Participe en su reciclaje y contribuya así a conservar el medio ambiente tirándolos a los contenedores municipales previstos para ellos.

– Su aparato también contiene materiales reciclables, por lo que está marcado con este logotipo que le indica que los aparatos desechados no deben mezclarse con otros residuos. Actuando así, el reciclaje de los aparatos que organiza su fabricante se efectuará en las mejores condiciones posibles, de acuerdo con la directiva europea 2002/96/CE sobre los residuos de equipos eléctricos y electrónicos. Consulte en su ayuntamiento o a su vendedor para conocer dónde se encuentran los puntos de recogida de aparatos desechados más cercanos a su domicilio.



– Le damos las gracias por su colaboración en la protección del medio ambiente.

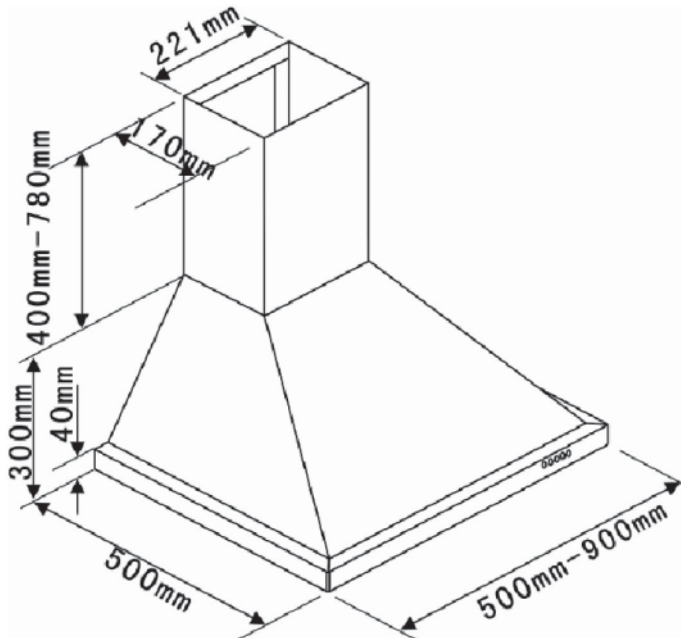
**Atención**

*La instalación está reservada a los instaladores y técnicos cualificados.*

**Atención**

*Antes de utilizar por primera vez el filtro modular, retire la película protectora.*

• DESCRIPCIÓN DEL APARATO

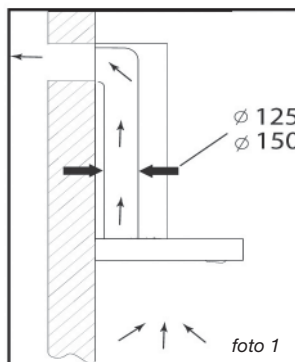


- El aparato debe estar desconectado al instalarlo o al realizar cualquier intervención en él.
- Compruebe que la tensión de la red corresponde a la tensión indicada en la placa de características que se encuentra en el interior de la campana.
- Si la instalación eléctrica de su campana obliga a efectuar una modificación para poder conectar el aparato, llame a un electricista cualificado.
- Si la campana se utiliza en versión evacuación, no conecte el aparato a un conducto de evacuación de humos de combustión (caldera, chimenea, etc.) o a una VMC (ventilación mecánica controlada).
- El conducto de evacuación, sea cual sea, no debe desembocar en los bajos del tejado.
- Instale la campana a una distancia de seguridad de al menos 70cm de la placa de cocción eléctrica, de gas o mixta.

### • UTILIZACIÓN EN VERSIÓN EVACUACIÓN

Si tiene una salida hacia el exterior  
(foto 1)

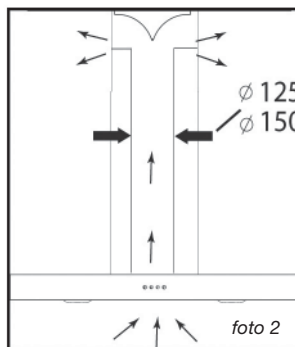
Su campana se puede conectar a ella mediante un conducto de evacuación ( $\varnothing$  mínimo 125 mm, esmaltado, de aluminio o de material ininflamable). Si el conducto tiene un diámetro inferior a 125 mm, **pase obligatoriamente al modo reciclaje.**



### • UTILIZACIÓN EN VERSIÓN RECICLAJE

Si no tiene una salida al exterior  
(foto 2)

Todos nuestros aparatos presentan la posibilidad de funcionar en modo reciclaje. En ese caso, añada un filtro de carbono activo que retendrá los olores. (ver Capítulo 4: Cambio del filtro de carbono).



#### Consejo para economizar energía

Para que su aparato funcione en las mejores condiciones, reduzca al mínimo el número de codos y la longitud del conducto.

## • CONEXIÓN ELÉCTRICA

Al efectuar la instalación y las operaciones de mantenimiento, el aparato deberá estar desconectado de la red eléctrica y los fusibles estarán cortados y quitados.

La conexión eléctrica se deberá realizar antes de colocar el aparato en el mueble.

Compruebe que:

- la potencia de la instalación es suficiente,
- las líneas de alimentación están en buen estado,
- el diámetro de los cables es conforme con las normas de instalación.



### **Atención**

*Este aparato se suministra con un cable de alimentación H 05 VVF a 3 conductores de 0,75 mm<sup>2</sup> (neutro, fase y tierra) que se debe conectar a la red de 220 - 240 V - monofásica mediante una toma de corriente normalizada CEI 60083 que deberá estar accesible una vez efectuada la instalación, de acuerdo con las normas de instalación.*

*No asumiremos ninguna responsabilidad en caso de producirse un accidente debido a una toma de tierra inexistente o incorrecta. El fusible de su instalación deberá ser de 10 ó 16 A. Si el cable de alimentación estuviera dañado, llame al servicio posventa para evitar todo peligro.*



### **Atención**

*Si necesita modificar la instalación eléctrica de su habitación para poder conectar el aparato, llame a un electricista cualificado.*



### **Atención**

*Si la campana tiene cualquier anomalía, desconecte el aparato o quite el fusible correspondiente a la línea de conexión del aparato.*

## • MONTAJE DE LA CAMPANA EXTRACTORA



### Atención

La instalación debe ser conforme a las normativas vigentes para la ventilación de los locales. En Francia, dichas normativas vienen indicadas en el DTU 61.1 del CSTB. En particular, el aire evacuado no debe ser enviado un conducto utilizado para evacuar el humo de aparatos que utilicen gas u otro combustible. Los conductos en desuso sólo pueden ser utilizados con el acuerdo de un especialista competente.

La distancia mínima entre la zona de cocción y la parte más baja de la campana debe ser por lo menos de 70 cm. Si las instrucciones de la placa instalada bajo la campana indicaran una distancia mayor que 70 cm, es ésta la que se deberá tener en cuenta.

### Fijación en la pared:

- Dibuje una línea sobre el muro, centrada, y de la vertical de su plan de cocción.
- Dibuje sobre el muro los 3 agujeros que necesita taladrar utilizando el gancho de suspensión de la campana, proporcionado y respetando la distancia recomendada (pieza A de la fig. 1).
- Taladre los 3 agujeros de 8 mm en la ubicación adecuada y introduzca las espigas.
- Enrosque el soporte para fijación de la campana garantizando que esté totalmente nivelado (pieza A de la fig. 1).
- Antes de colgar la campana, montar la válvula de retención sobre la salida del motor.
- Enrosque la funda extensible (no incluida) para evacuación sobre la salida del motor sin obstaculizar los movimientos de la válvula de retención. (fig. 3).
- Coloque y conecte el cuerpo de la campana sobre este soporte con los tornillos previstos incluidos (fig. 2).

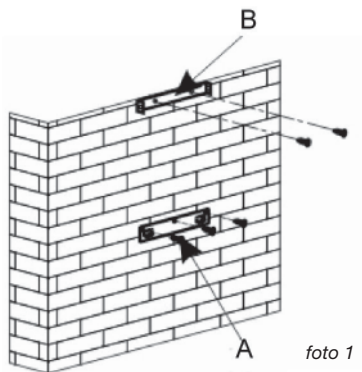


foto 1

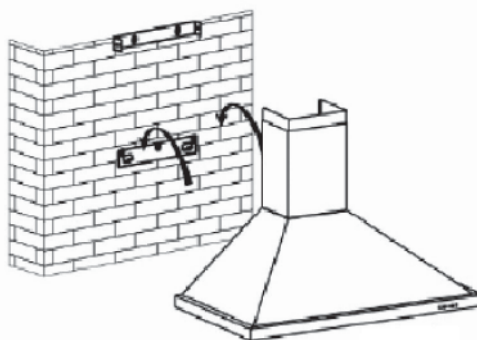


foto 2

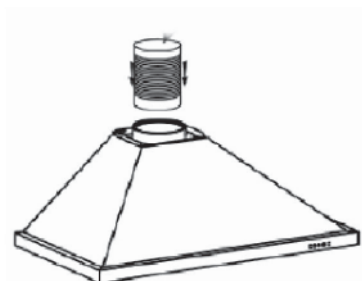


foto 3

## • MONTAJE DE LA CHIMENEA

### • Evacuación exterior

- Calcule la altura final para enroscar el estribo en U del soporte de la chimenea (pieza B fig. 1).
- Marque 2 agujeros en el lugar adecuado.
- Taladre los 2 agujeros de 8 mm y enrosque la brida de soporte de la chimenea prestando atención para que esté bien en el eje de la campana (pieza B fig. 1).
- Enrosque la horquilla plana a la parte trasera de la parte inferior de la chimenea.
- Coloque las 2 chimeneas sobre la campana (fig. 5).
- Conecte la funda a la salida del aire hacia el exterior.
- Realice la conexión eléctrica de la campana por medio del cable de alimentación.
- Levante la chimenea superior hasta el límite máximo y fijela a la horquilla con la ayuda de los tornillos.

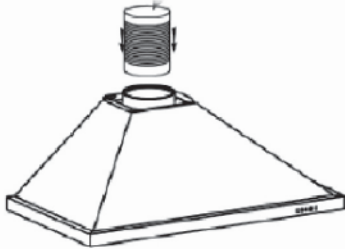


foto 3

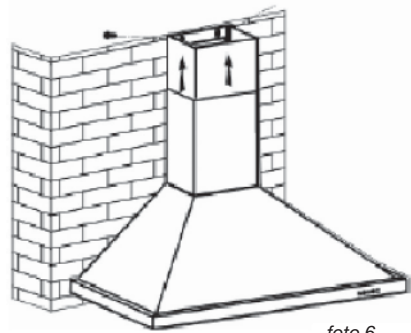


foto 6

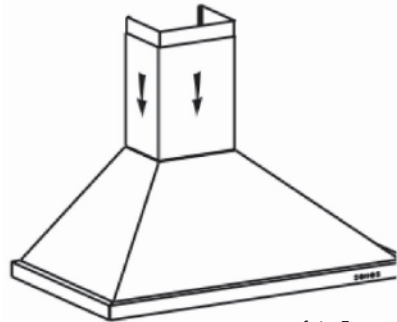


foto 5

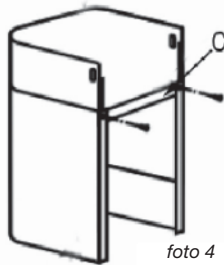


foto 4

### • Reciclaje

– Calcule la altura final para insertar la brida de soporte de la chimenea.

– Marque 2 agujeros en un lugar adecuado  
 – Taladre los 2 agujeros de 8 mm y enrosque la brida de soporte de la chimenea prestando atención para que esté bien en el eje de la campana.

– Enrosque la horquilla plana a la parte trasera de la parte inferior de la chimenea.

– Coloque las 2 chimeneas sobre la campana (fig. 5).

– Conecte la funda a la salida del aire hacia el exterior.

– Realice la conexión eléctrica de la campana por medio del cable de alimentación.

– Levante la chimenea superior hasta el límite máximo y la fije a la horquilla con la ayuda de los tornillos.



foto 8

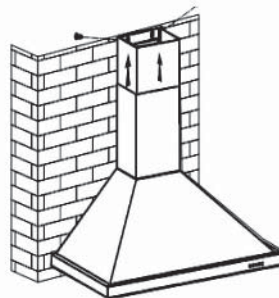
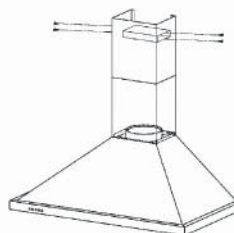


foto 6

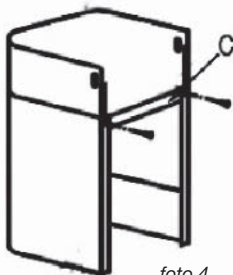


foto 4

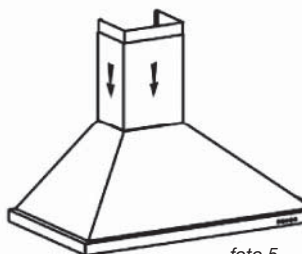


foto 5



### Nota

Para su óptima utilización, se recomienda conectar la campana a una chimenea de 150 mm de diámetro (no suministrado). Limitar al máximo el número de codos y la longitud del conducto. Si la campana funciona en evacuación exterior, es conveniente asegurarse de que llegue aire suficiente para que no se cree depresión en la habitación.



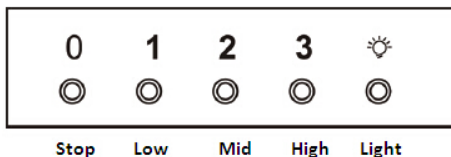
### Atención

No utilizar herramientas para retirar el film protector.



**• DESCRIPCIÓN DE LOS MANDOS**

1. Presionando el botón Stop (Parar) el motor se parará.
2. Presionando el botón Low (Baja), el avisador sonará una vez y el motor funcionará a velocidad baja.
3. Presionando el botón Mid (Media), el avisador sonará una vez y el motor funcionará a velocidad media.
4. Presionando el botón High (Alta), el avisador sonará una vez y el motor funcionará a velocidad alta.
5. Presionando el botón Light (Luz), las dos luces se encenderán. Presionandolo de nuevo, la luz se apagará.

**Consejo para economizar energía**

*Adapte la velocidad al modo de cocción y al número de utensilios de cocina. Utilice, de preferencia, los fuegos posteriores de su tabla de cocción.*

**Atención**

*Desconecte el aparato antes de proceder al mantenimiento y limpieza del aparato. Un mantenimiento periódico es una garantía de buen funcionamiento, buen rendimiento y duración.*

**Atención**

*No respetar las instrucciones de limpieza del aparato y los filtros puede ocasionar incendios. Respete estrictamente las instrucciones de mantenimiento.*

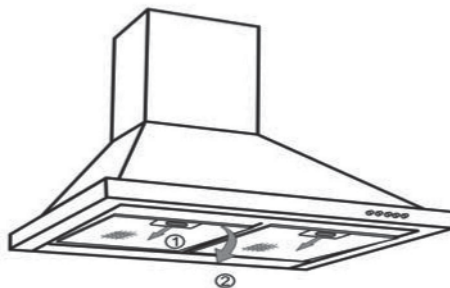
### • LIMPIEZA DE LOS FILTROS MODULARES

Se deben limpiar cada 30 horas de utilización o aproximadamente una vez al mes como mínimo. La limpieza se puede hacer en el lavavajillas, en posición vertical.

Utilice un cepillo, agua caliente y un detergente suave. Aclárelos y séquelos con cuidado antes de volverlos a colocar.

#### • **Desmontaje del filtro modular**

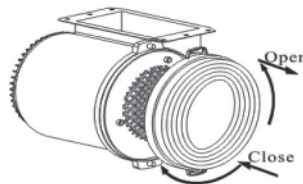
- Gire el asa integrada del filtro modular.
- Inclíne el filtro modular hacia abajo.



### • CAMBIO DEL FILTRO DE CARBONO (en opción)

Cámbielo cada 120 horas de utilización aproximadamente.

- Quite los filtros modulares.
- Gire el filtro de carbono para retirarlo.
- Haga la operación contraria para colocar un nuevo filtro.
- Vuelva a poner los filtros modulares.



- **LIMPIEZA DE LA SUPERFICIE EXTERIOR**

Para limpiar el exterior de la campana extractora utilice agua con jabón; no utilice cremas para fregar, ni detergentes corrosivos, ni estropajos o cepillos. Séquela con un trapo húmedo y suave.

- **CAMBIO DE LA BOMBILLA**

El sistema de iluminación no es sustituible por el usuario, en caso de mal funcionamiento póngase en contacto con el servicio de asistencia técnica.

**Atención**

Antes de realizar cualquier intervención, deberá dejar la campana sin tensión, bien desenchufándola o bien accionando el disyuntor.

- **MANTENIMIENTO DEL APARATO**

MANTENIMIENTO	QUÉ DEBE HACER	PRODUCTOS /ACCESORIOS A EMPLEAR
Carcasa y accesorios	No utilice nunca estropajos metálicos, productos abrasivos o cepillos demasiado duros.	Para limpiar el chasis y ojo de buey de iluminación, utilice exclusivamente productos de limpieza del comercio diluidos en agua, aclare después con agua y seque con un trapo suave.
Filtro modular	Este filtro retiene los vapores grasos y el polvo. Es el elemento que garantiza una parte importante de la eficacia de la campana. Si hubiera manchas persistentes, utilice una crema no abrasiva y aclare con agua limpia.	Límpielo con un producto de limpieza del comercio, aclárela abundantemente y séquela. La limpieza se puede hacer en el lavavajillas, en posición vertical <b>(No poner en contacto con la vajilla sucia o con cubiertos de plata).</b>
Filtro carbono activo	Este filtro retiene los olores y se debe cambiar al menos una vez al año, en función de su uso. Pida estos filtros a su vendedor (con la referencia indicada en la placa de características que se encuentra en el interior de la campana) y anote la fecha del cambio.	

SINTOMAS	SOLUCIONES
La campana no funciona...	Compruebe que : <ul style="list-style-type: none"><li>• no hay un corte de corriente.</li><li>• se ha seleccionado una velocidad.</li></ul>
El rendimiento de la campana es insuficiente...	Compruebe que : <ul style="list-style-type: none"><li>• la velocidad del motor que ha seleccionado es suficiente para la cantidad de humo y el vapor de agua producido.</li><li>• la cocina esta suficientemente ventilada para que pueda entrar aire.</li><li>• el filtro de carbono no esta gastado (campana en version reciclaje).</li></ul>
La campana se ha parado mientras estaba funcionando.	Compruebe que : <ul style="list-style-type: none"><li>• no hay un corte de corriente.</li><li>• no se ha activado el dispositivo de corte omnipolar.</li></ul>

Las intervenciones que requiera la máquina deberán ser efectuadas:

- por el revendedor,
- o por cualquier profesional cualificado depositario de la marca.

Al llamar, mencione la referencia completa de la máquina (modelo, tipo y número de serie). Estos datos figuran en la placa de identificación situada en la máquina.

## ES Información sobre diseño ecológico/Ficha técnica de producto

Este dispositivo cumple con los reglamentos delegados (UE) 65/2014 y 66/2014 de la Comisión Europea sobre los requisitos de diseño ecológico y etiquetado energético de las campanas extractoras.

	Símbolo	Valor	Unidad
Marca	<b>Brandt</b>		
Número de modelo	<b>AD1006X / AD1006B / AD1006 W LMHT2060X/ LMHT2060B/ LMHT2060W</b>		
Consumo de energía anual	AEC	55,9	kWh/annum
Índice de eficiencia energética	EEi	61,4	-
Índice de eficiencia de dinámica de fluidos	FDE	25,0	-
Índice de eficiencia de iluminación	LE	41,5	-
Eficiencia de filtración de grasa	GFE	81,6	-
Factor de aumento de tiempo	<i>f</i>	1.1	-
Flujo de aire volumétrico máximo de la campana	$Q_{\max}$	604,3	m <sup>3</sup> /h
Flujo de aire volumétrico en el mejor punto de eficiencia	$Q_{\text{BEP}}$	364,3	m <sup>3</sup> /h
Presión estática en el mejor punto de eficiencia	$P_{\text{BEP}}$	335	P
Consumo de energía en el mejor punto de eficiencia	$W_{\text{BEP}}$	135,6	W
Consumo de energía nominal del sistema de iluminación	$W_L$	2,0	W
Iluminación media del sistema de iluminación	$E_{\text{middle}}$	83	Lux/W
Consumo de energía en modo apagado	$P_o$	0.00	W
Consumo de energía en modo de espera	$P_s$	0.00	W
Flujo de aire volumétrico en el ajuste de velocidad máxima en modo normal	-	628,3	m <sup>3</sup> /h
Flujo de aire volumétrico en el ajuste de velocidad mínima en modo normal	-	361,3	m <sup>3</sup> /h
Flujo de aire volumétrico en modo intensivo/propulsor	-	--	m <sup>3</sup> /h
Emisiones de potencia acústica en el ajuste de velocidad máxima en el modo normal	-	71	dB(LWA)
Emisiones de potencia acústica en el ajuste de velocidad mínima en el modo normal	-	62	dB(LWA)
Emisiones de potencia acústica en modo intensivo/propulsor	-	--	dB(LWA)

## Información sobre diseño ecológico/Ficha técnica de producto

ES

Marca	Símbolo Valor Unidad		
	Brandt		
Número de modelo	AD1009X		
Consumo de energía anual	AEC	131.9	kWh/annum
Índice de eficiencia energético	EEi	91.6	-
Índice de eficiencia de dinámica de fluidos	FDE	16.6	-
Índice de eficiencia de iluminación	LE	1.6	-
Eficiencia de filtración de grasa	GFE	77.2	-
Factor de aumento de tiempo	<i>f</i>	1.4	-
Flujo de aire volumétrico máximo de la campana	$Q_{max}$	618.8	m <sup>3</sup> /h
Flujo de aire volumétrico en el mejor punto de eficiencia	$Q_{BEP}$	336.0	m <sup>3</sup> /h
Presión estática en el mejor punto de eficiencia	$P_{BEP}$	317	P
Consumo de energía en el mejor punto de eficiencia	$W_{BEP}$	178.1	W
Consumo de energía nominal del sistema de iluminación	$W_L$	56.0	W
Iluminación media del sistema de iluminación	$E_{middle}$	89	Lux/W
Consumo de energía en modo apagado	$P_o$	0.00	W
Consumo de energía en modo de espera	$P_s$	--	W
Flujo de aire volumétrico en el ajuste de velocidad máxima en modo normal	-	595.2	m <sup>3</sup> /h
Flujo de aire volumétrico en el ajuste de velocidad mínimo en modo normal	-	372.0	m <sup>3</sup> /h
Flujo de aire volumétrico en modo intensivo/propulsor	-	--	m <sup>3</sup> /h
Emisiones de potencia acústica en el ajuste de velocidad máxima en el modo normal	-	72	dB(LWA)
Emisiones de potencia acústica en el ajuste de velocidad mínima en el modo normal	-	67	dB(LWA)
Emisiones de potencia acústica en modo intensivo/propulsor	-	--	dB(LWA)





*As part of our commitment to constantly improving our products, we reserve the right to make changes to them based on technical advances to their technical and functional features and appearance.*



**Warning :** *Before installing and using your appliance, please carefully read this Guide to Installation and Use, which will allow you to quickly familiarise yourself with its operation.*

<b>1 / NOTICES TO THE USER</b>	
• Safety recommendations _____	27
• Environmental protection _____	32
• Description of your appliance _____	33
<b>2 / INSTALLING YOUR APPLIANCE</b>	
• Using the evacuation mode _____	34
• Using the recycling mode _____	34
• Electrical connections _____	35
• Assembling the hood _____	36
• Assembling the ventilation shaft	
◦ Outdoor evacuation _____	37
◦ Recycling _____	38
<b>3 / USING YOUR APPLIANCE</b>	
• Description of control panel _____	39
<b>4 / CARING FOR AND CLEANING YOUR APPLIANCE</b>	
• Cleaning the filter cartridges _____	40
• Changing the carbon filter _____	40
• Cleaning the outer surfaces _____	41
• Changing the light bulb _____	41
• Maintaining your appliance _____	42
<b>5 / TROUBLESHOOTING _____</b>	<b>43</b>
<b>6 / AFTER-SALES SERVICE _____</b>	<b>44</b>

**Attention**

*Keep this user guide with your appliance. If the appliance is ever sold or transferred to another person, ensure that the new owner receives the user guide. Please become familiar with these recommendations before installing and using your appliance . They were written for your safety and the safety of others.*

## **Safety and important precautions**



These instructions are also available on the Brandt web site.

Please take heed of this advice when installing and using your appliance. These instructions are intended to protect your safety and the safety of others. Keep this manual with your appliance. If you sell or give the appliance to anyone else, make sure that you also give them this manual.

- In order to constantly improve our products, we reserve the right to make changes to their technical, functional or aesthetic characteristics in line with technological progress.
- Make a note of the references of your appliance on the "Consumer Service" page so that you can readily find them in future.

## **Important precautions**

- This appliance is designed for use by consumers in the home. Do not use it for commercial or industrial purposes or for any other purpose for which it is not intended.
- Unpack the appliance as soon as you receive it. Check its general appearance. Make a note of any reservations on the delivery slip and keep a copy.
- This appliance can be used by children aged under 8 and by persons with diminished physical, sensory or mental capacities, or persons without any experience or knowledge, provided that they are properly attended to or are given the instructions on how to use the appliance in complete safety and that any potential risks are anticipated. Children must not play with this appliance. The appliance must not be cleaned and maintained by unattended children.
- Caution: The accessible parts of this appliance may become hot when used with cooking equipment.

## **Electrical risks**

- All the power supply circuits must be disconnected before touching the connection terminals. If the power cord is damaged, it must be

replaced by the manufacturer, its after-sales service or a similarly qualified person in order to avoid any danger.

- The appliance can be disconnected by using an accessible power outlet or by incorporating a switch in the fixed lines, in accordance with the installation rules.
- Do not change or attempt to change the characteristics of this appliance. Doing so can be dangerous.
- The appliance must only be repaired by an approved specialist.
- Always disconnect the hood before cleaning or maintaining it.
- Never use steam or high-pressure tools to clean your appliance (for the purposes of electrical safety).
- The appliance can be disconnected by using an accessible power outlet or by incorporating a switch in the fixed lines, in accordance with the installation rules.
- Do not change or attempt to change the characteristics of this appliance. Doing so can be dangerous.
- The appliance must only be repaired by an approved specialist.
- Always disconnect the the hood before clean

ing or maintaining it.

- Never use steam or high-pressure tools to clean your appliance (for the purposes of electrical safety).

### **Risk of asphyxiation**

- The regulations applying to the evacuation of air must be obeyed. The air must not be sent into a duct used to evacuate fumes from appliances that use gas or other fuels (this does not apply to appliances that only emit air into the room).
- The room must be suitably ventilated when the range hood is used at the same time as appliances that use gas or other fuels (this does not apply to appliances that only emit air into the room).

### **Risk of fire**

- It is forbidden to flambé food or to turn on gas rings that are not covered by a cooking recipient beneath the hood, as the flames may be sucked in and damage the appliance.
- Keep a constant eye on fryers used beneath the hood. When heated to very high temperatures, oil and fat can catch fire.
- Clean the appliance and replace the filters at

the recommended frequency. Accumulated deposits of grease can cause a fire.

- It is forbidden to use the hood above a fuel fire (wood, coal, etc.).
- If the hood is installed above a gas-fired appliance, leave at least 70 cm between the top of the range and the underside of the hood. If the instructions of the range installed under the hood specify a distance greater than 70 cm, then this distance must be respected.

**Warning**

*In the case of a kitchen heated by a device connected to a chimney (a stove, for example) the “recycling” version of the hood should be installed. Do not use the hood without metal filters.*

*Suitable ventilation should be provided in the room when the hood is used at the same time as appliances operated by gas or another combustible fuel.*

**• ENVIRONMENTAL PROTECTION**

– This appliance's packaging material is recyclable. Help recycle it and protect the environment by dropping it off in the municipal receptacles provided for this purpose.

– Your appliance also contains a great amount of recyclable material. It is marked with this label to indicate the used appliances that should not be mixed with other waste. This way,



the appliance recycling organised by your manufacturer will be done under the best possible conditions, in compliance with European Directive 2002/96/EC on Waste Electrical and Electronic Equipment. Contact your town hall or your retailer for the used appliance collection points closest to your home.

– We thank you doing your part to protect the environment.

**Warning**

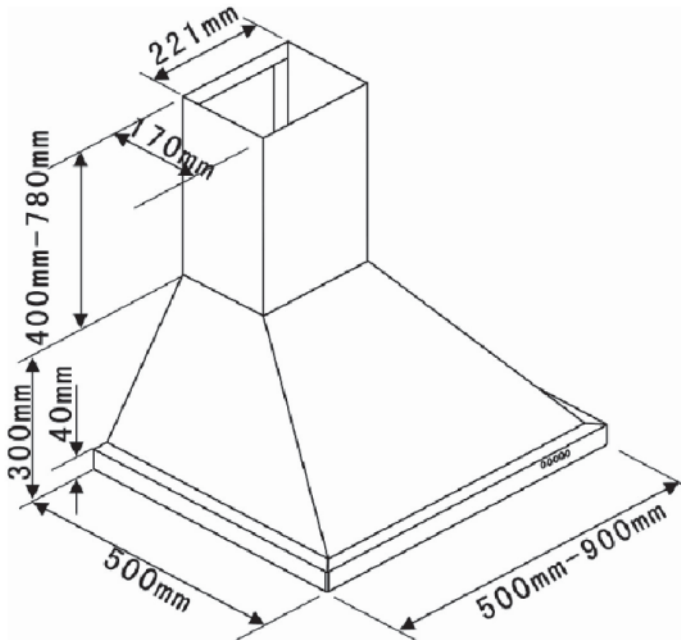
*Installation should only be performed by installers and qualified technicians.*

**Warning**

*Remove the protective film from the cartridge filter before use.*



- **DESCRIPTION OF YOUR APPLIANCE**

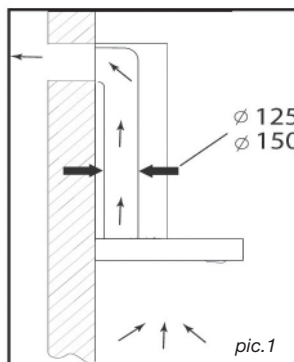


- The appliance must be unplugged during installation or when any repairs or maintenance work is being performed.
- Ensure that the network voltage corresponds to the voltage noted on the identification plate located inside the hood.
- If the electrical installation at your residence requires any changes in order to hook up your Appliance, call upon a professional electrician.
- If the hood is being used in evacuation mode, do not connect the appliance to a combustion gas exhaust duct (boiler, chimney, etc.) or to a CMV (controlled mechanical ventilation) system.
- Under no circumstances should the exhaust duct empty into the attic.
- Install the hood at a safe distance of at least 70 cm from an electric, gas or combined cooking hob.

### • USING THE EVACUATION MODE

If you possess an outlet to the exterior  
(pic. 1)

Your hood can be connected to this outlet using a flue (minimum diameter  $\varnothing$  mm that is enamelled, in aluminium, flexible or made of inflammable material). If your flue is less than 125 mm in diameter, **you must use the recycling mode.**

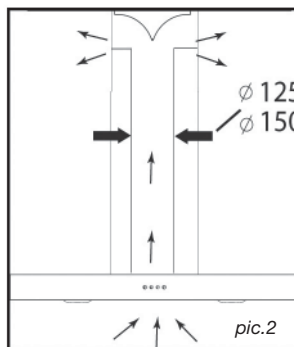


### • USING THE RECYCLING MODE

If you do not possess an outlet to the exterior  
(pic. 2)

All of our appliances can be used in recycling mode.

In this case, you should add an active carbon filter which will keep in odours. (See Chapter 4: Changing the carbon filter.)



#### **Advice on how to save energy**

*To make optimal use of your appliance, keep the length of the duct and the number of bends in the duct to a strict minimum.*

## • ELECTRICAL CONNECTIONS

During installation and maintenance operations, the appliance must be unplugged from the electrical grid; fuses must be cut off or removed.

The electrical connections are made before the appliance is installed in its housing.

Ensure that:

- the electrical installation has sufficient voltage,
- the electrical wires are in good condition,
- the diameter of the wires complies with the installation requirements.



### **Warning**

*This appliance is delivered with a H 05 VVF power cord that has three- 0.75 mm<sup>2</sup> conductors (neutral, phase and ground). It must be connected to the main power supply (which should be a 220-240 V single phase current) via a CEI 60083 standardised socket that should remain accessible after installation, in keeping with installation guidelines.*

*We cannot be held responsible for any accident resulting from an inexistent, defective or incorrect ground lead. The fuse for your installation must be 10 or 16A. If the power cable is damaged, call the after-sales service department in order to avoid danger.*



### **Warning**

*If the electrical installation at your residence requires any changes in order to hook up your appliance, call upon a professional electrician.*



### **Warning**

*If the hood displays any malfunctions, unplug the appliance or remove the fuse corresponding to the electrical socket where your appliance is plugged in.*

### • ASSEMBLING THE HOOD



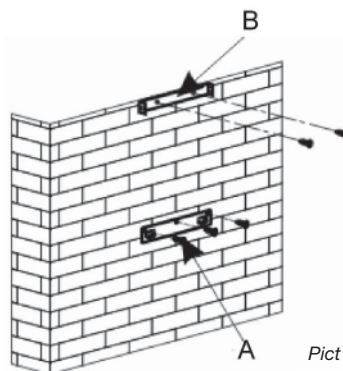
#### **Warning**

**The hood must be installed in compliance with all applicable regulations concerning the ventilation of premises. In France these regulations are described in DTU 61.1 from the CSTB. In particular, the evacuated air should never be conveyed to a duct used to evacuate smoke from appliances that use gas or other combustible fuels. Unused ducts may only be used after approval from a competent specialist.**

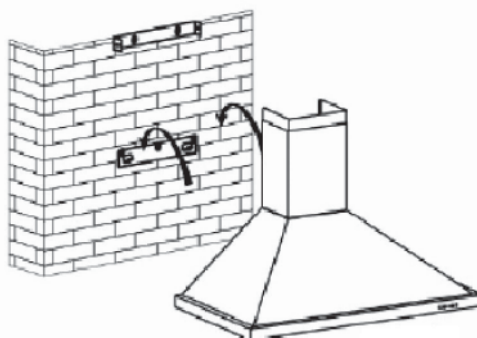
The minimum distance between the cooking surface and the lowest part of the hood must be 70 cm at least. If the instructions for the hob installed under the hood specify a distance of more than 70 cm, this requirement must be respected.

#### Fixing to the wall :

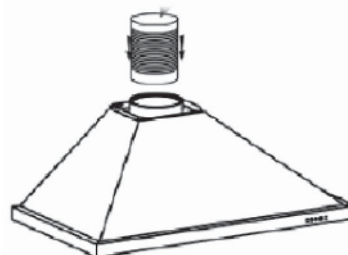
- Mark a vertical line on the wall centred on the cooktop.
- Mark on the wall the three holes that have to be drilled, using the supplied hood suspension hook and observing the recommended distance. (part A Pic. 1)
- Drill the three 8 mm diameter holes in a suitable position and insert the plugs.
- Before fixing the hood, mount the non-return valve on the motor outlet -Secure the hood's fixing support, ensuring that it is perfectly level. (part A Pic. 1)
- Fix the extendable evacuation sleeve (not included) to the motor outlet without impeding the movement of the non-return valve.(Pic. 3)
- Fit and secure the body of the hood on this support with the screws provided for this purpose. (Pic. 2)



Pict 1



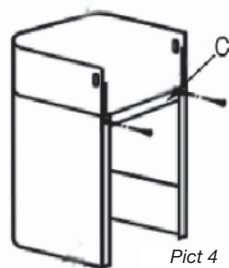
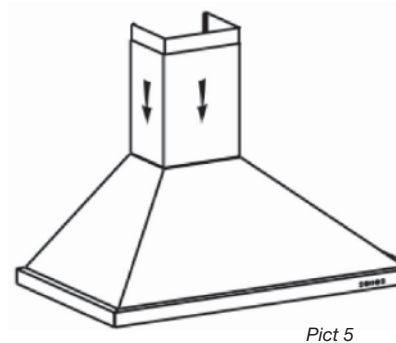
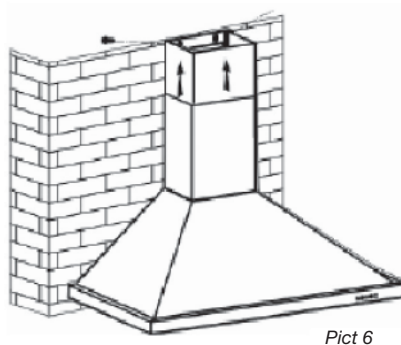
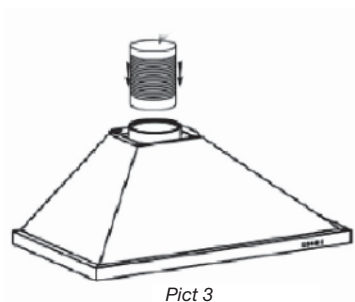
Pict 2



Pict 3

**• ASSEMBLING THE VENTILATION SHAFT****• Outdoor evacuation**

- Calculate the final height for fixing the duct support U-bracket (part B Pic. 1)
- Mark the two holes accordingly
- Drill 8 mm diameter holes and secure the duct support bracket, ensuring that it is fixed on the same axis as the hood (part B Pic. 1)
- Fix the flat bracket behind the lower duct.
- Fix the two ducts to the hood.(Pic. 5)
- Connect the sleeve to the air outlet to the outside.
- Make the electrical connection to the hood using the mains supply cable.
- Lift the upper duct up to the ceiling and fix it to the bracket using the screws.

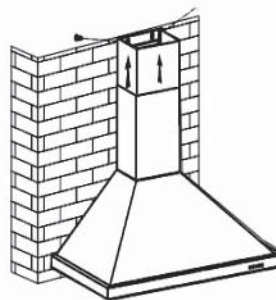
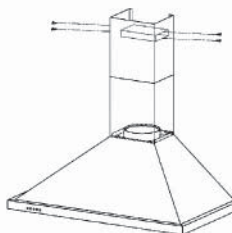


### • **Recycling**

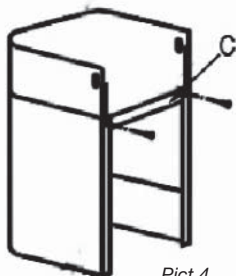
- Calculate the final height for fixing the duct support U-bracket.
- Mark the two holes.
- Drill 8 mm diameter holes and secure the duct support bracket, ensuring that it is fixed in the same axis as the hood.
- Fix the flat bracket behind the lower duct.
- Fit the sleeve adapter on the deflector (Pic. 8).
- Connect the extendable sleeve to the deflector.
- Fit the two parts of the duct on to the hood (Pic. 5).
- Fit the deflector (Pic. 8) into the upper duct by the ventilation inlets (Pic. 6)
- Make the electrical connection to the hood using the mains supply cable.
- Lift the upper duct up to the ceiling and fix it to the bracket using the two screws.



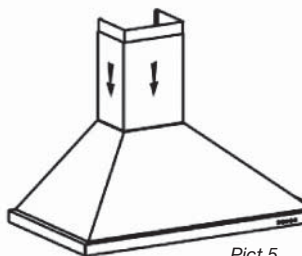
Pict 8



Pict 6



Pict 4



Pict 5



### **Tip**

For optimal use of your appliance, we recommend that you connect the hood to a 150 mm-diameter flue (not delivered with the appliance). Minimise the number of angles and bends and the lengths of the flue. In the event that the hood will be operated using outdoor evacuation, you should ensure a sufficient inflow of fresh air to avoid a pressure deficiency in the room.

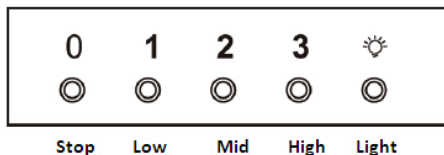


### **Warning**

Do not use tools to remove the safety film of hood.

**• DESCRIPTION OF CONTROL PANEL****Push button**

1. Push stop button, and the motor will stop.
2. Push the Low button, the motor runs at low speed.
3. Push the Mid button, the motor runs at mid speed.
4. Push the High button, the motor runs at high speed.
5. Push the light button and the light will come on. Push it again and the light will turn off.

***Advice on how to save energy***

*Adjust the speed to the cooking method and the number of pans in use. It is preferable to use the rings at the back of the range.*

**Warning**

*Always unplug the hood before cleaning it or performing other maintenance acts. Regular maintenance of your appliance is a guarantee of proper functioning, good performance and durability.*

**Warning**

*Failure to respect the guidelines for cleaning the appliance and filters may cause fires. Please carefully adhere to the maintenance recommendations.*

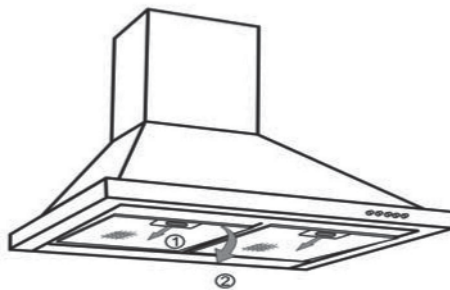
### • **CLEANING THE FILTER CARTRIDGES**

They must be cleaned after approximately 30 hours of use or at least once a month. These filters can be cleaned in a vertical position in your dishwasher.

Use a brush, hot water and mild detergent. Rinse and dry them thoroughly before returning them to the hood.

#### • **Dismantling the filter cartridge**

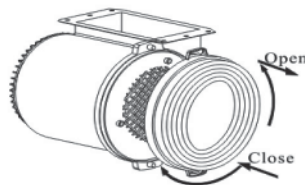
- Turn the built-in filter cartridge handle.
- Tilt the filter cartridge downward.



### • **CHANGING THE CARBON FILTER (optional)**

Replace it after approximately 120 hours of use.

- Remove the filter cartridge.
- Turn the carbon filter to remove it.
- Do the operation in the reverse order to put a new filter back.
- Put the filter cartridges back.





- ***CLEANING THE OUTER SURFACES***

To clean the outside of your hood, use soapy water, but never use abrasive creams, corrosive detergents, scrubbing sponges or brushes. Wipe down with a soft, damp cloth.

- ***CHANGING THE LIGHT BULB***

The lighting system cannot be replaced by the user, contact Customer Service in case of malfunction.

**Warning**

Before carrying out any work, the power supply to the hood must be turned off, either by unplugging it or by using the circuit breaker switch.

- **MAINTAINING YOUR APPLIANCE**

MAINTENANCE	WHAT TO DO	PRODUCTS/ACCESSORIES TO USE
Top surface and accessories	Never use metal scouring pads, abrasive products or excessively stiff brushes.	To clean the body and the lighting port, you should use only commercial household cleaning products diluted in water and then rinse using clean water, drying with a soft cloth.
Filter cartridge	This filter traps fatty vapours and dust. This component plays an important role in ensuring the effectiveness of your hood. In the event of tough stains, use a non-abrasive cream, then rinse with clean water.	Use a commercial household cleaning product then rinse abundantly and dry. These filters can be cleaned in a vertical position in your dishwasher. <b>(Do not allow them to touch dirty dishes or silverware.)</b>
Activated carbon filter	This filter traps odours and must be changed at least once a year depending on your level of use. You should order these filters from your dealer (quoting the reference shown on the identification plate located inside the hood) and note the date the filter was changed.	

SYMPTOMS	SOLUTIONS
The hood is not working...	Ensure that: <ul style="list-style-type: none"><li>• The power is not cut off.</li><li>• A speed has been selected.</li></ul>
The hood is not operating effectively...	Ensure that: <ul style="list-style-type: none"><li>• The selected motor speed is sufficient for the quantity of smoke and vapours to be cleared.</li><li>• The kitchen is sufficiently ventilated to allow for fresh air intake.</li><li>• The carbon filter is not worn (hood operating in recycling mode).</li></ul>
The hood stopped working.	Ensure that: <ul style="list-style-type: none"><li>• The power is not cut off.</li><li>• The single-pole cut-off device was not activated.</li></ul>

Any maintenance on your equipment should be undertaken by :

- either your dealer,
- or another qualified mechanic who is an authorized agent for the brand appliances.

When making an appointment, state the full reference of your equipment (model, type and serial number). This information appears on the manufacturer's nameplate attached to your equipment.

## EN Ecodesign information / Technical product fiche

This device complies with the delegated regulations (EU) 65/2014 and 66/2014 of the European Commission on the eco design requirements and energy labeling of household hoods.

	symbol	Value	Unit
Brand	<b>Brandt</b>		
Model number	<b>AD1006X / AD1006B /AD1006 W LMHT2060X/ LMHT2060B/ LMHT2060W</b>		
Annual energy consumption	AEC	55,9	kWh/annum
Energy efficiency index	EEi	61,4	-
Fluid dynamic efficiency index	FDE	25,0	-
Lighting efficiency index	LE	41,5	-
Grease filtering efficiency	GFE	81.6	-
Time increase factor	<i>f</i>	1.1	-
Maximum volumetric airflow of the cooker hood	$Q_{max}$	604,3	m <sup>3</sup> /h
Volumetric airflow at best efficiency point	$Q_{BEP}$	364,3	m <sup>3</sup> /h
Static pressure at the best efficiency point	$P_{BEP}$	335	P
Power consumption at the best efficiency point	$W_{BEP}$	135,6	W
Nominal power consumption of lighting system	$W_L$	2,0	W
Average illumination of the lighting system	$E_{middle}$	83	Lux/W
Power consumption in off mode	$P_o$	0.00	W
Power consumption in standby mode	$P_s$	0.00	W
Volumetric airflow at the highest speed setting in normal use	-	628,3	m <sup>3</sup> /h
Volumetric airflow at the lowest speed setting in normal use	-	361,3	m <sup>3</sup> /h
Volumetric airflow in intensive or boost mode	-	--	m <sup>3</sup> /h
Sound power emissions at the highest speed setting in normal use	-	71	dB(LWA)
Sound power emissions at the lowest speed setting in normal use	-	62	dB(LWA)
Sound power emissions in intensive / boost mode	-	--	dB(LWA)

## Ecodesign information / Technical product fiche

EN

	symbol	Value	Unit
Brand	<b>Brandt</b>		
Model number	<b>AD1009X</b>		
Annual energy consumption	AEC	131.9	kWh/annum
Energy efficiency index	EEi	91.6	-
Fluid dynamic efficiency index	FDE	16.6	-
Lighting efficiency index	LE	1.6	-
Grease filtering efficiency	GFE	77.2	-
Time increase factor	<i>f</i>	1.4	-
Maximum volumetric airflow of the cooker hood	$Q_{max}$	618.8	m <sup>3</sup> /h
Volumetric airflow at best efficiency point	$Q_{BEP}$	336.0	m <sup>3</sup> /h
Static pressure at the best efficiency point	$P_{BEP}$	317	P
Power consumption at the best efficiency point	$W_{BEP}$	178.1	W
Nominal power consumption of lighting system	$W_L$	56.0	W
Average illumination of the lighting system	$E_{middle}$	89	Lux/W
Power consumption in off mode	$P_o$	0.00	W
Power consumption in standby mode	$P_s$	--	W
Volumetric airflow at the highest speed setting in normal use	-	595.2	m <sup>3</sup> /h
Volumetric airflow at the lowest speed setting in normal use	-	372.0	m <sup>3</sup> /h
Volumetric airflow in intensive or boost mode	-	--	m <sup>3</sup> /h
Sound power emissions at the highest speed setting in normal use	-	72	dB(LWA)
Sound power emissions at the lowest speed setting in normal use	-	67	dB(LWA)
Sound power emissions in intensive / boost mode	-	--	dB(LWA)

*Dans le souci d'une amélioration constante de nos produits, nous nous réservons le droit d'apporter à leurs caractéristiques techniques, fonctionnelles ou esthétiques toutes modifications liées à leur évolution.*



**Important :**

*Avant de mettre votre appareil en marche, veuillez lire attentivement ce guide d'installation et d'utilisation afin de vous familiariser plus rapidement avec son fonctionnement.*

1 / A L'ATTENTION DE L'UTILISATEUR	
• Consignes de sécurité _____	49
• Respect de l'environnement _____	54
• Description de votre appareil _____	55
2 / INSTALLATION DE VOTRE APPAREIL	
• Utilisation en version évacuation _____	56
• Utilisation en version recyclage _____	56
• Raccordement électrique _____	57
• Montage de la hotte _____	58
• Montage de la cheminée	
° Evacuation extérieure _____	59
° Recyclage _____	60
3 / UTILISATION DE VOTRE APPAREIL	
• Description des commandes _____	61
4 / ENTRETIEN ET NETTOYAGE DE VOTRE APPAREIL	
• Nettoyage des filtres cassettes _____	62
• Changement du filtre charbon _____	62
• Nettoyage de la surface extérieure _____	63
• Changement de la lampe _____	63
• Entretenir votre appareil _____	64
5 / ANOMALIES DE FONCTIONNEMENT _____	65
6 / SERVICE APRES-VENTE	
• Interventions _____	66
• Relations consommateurs _____	66



**Important**

*Conservez cette notice d'utilisation avec votre appareil. Si l'appareil devait être vendu ou cédé à une autre personne, assurez-vous que la notice d'utilisation l'accompagne. Merci de prendre connaissance de ces conseils avant d'installer et d'utiliser votre appareil. Ils ont été rédigés pour votre sécurité et celle d'autrui.*

**Sécurité et précautions importantes**

Cette notice est également disponible sur le site internet de la marque Brandt. Merci de prendre connaissance de ces conseils avant d'installer et d'utiliser votre appareil. Ils ont été rédigés pour votre sécurité et celle d'autrui. Conservez cette notice d'utilisation avec votre appareil. Si l'appareil devait être vendu ou cédé à une autre personne, assurez-vous que la notice d'utilisation l'accompagne.

- Dans le souci d'une amélioration constante de nos produits, nous nous réservons le droit d'apporter à leurs caractéristiques techniques, fonctionnelles ou esthétiques toutes modifications de leurs caractéristiques liées à l'évolution technique.
- Afin de retrouver aisément les références de votre appareil, nous vous conseillons de les noter en page "Service et Relations Consommateurs".

## **Précautions importantes**

- Cet appareil a été conçu pour être utilisé par des particuliers dans leur lieu d'habitation. Ne l'utilisez pas à des fins commerciales ou industrielles ou pour d'autres buts que celui pour lequel il a été conçu.
- A la réception de l'appareil, déballer-le ou faites le déballer immédiatement. Vérifiez son aspect général. Faites les éventuelles réserves par écrit sur le bon de livraison dont vous gardez un exemplaire.
- Cet appareil peut être utilisé par des enfants d'au moins 8 ans et par des personnes ayant des capacités physiques, sensorielles, ou mentales réduites ou dénuées d'expérience ou de connaissance, s'ils (si elles) sont correctement surveillé(e)s ou si des instructions relatives à l'utilisation de l'appareil en toute sécurité leur ont été données et si les risques encourus ont été appréhendés. Les enfants ne doivent pas jouer avec l'appareil. Le nettoyage et l'entretien par l'utilisateur ne doivent pas être effectués par les enfants sans surveillance.
- Attention : Les parties accessibles de cet appareil peuvent devenir chaudes lorsqu'il est utilisé avec des appareils de cuisson.

## **Risques électriques**

- Avant d'accéder aux bornes de raccordement, tous les circuits d'alimentation doivent être déconnectés. Si le câble d'alimentation est endommagé, il doit être remplacé par le fabricant, son service après-vente ou une personne de qualification similaire afin d'éviter un danger.
- La déconnexion peut être obtenue en prévoyant une fiche de prise de courant accessible ou en incorporant un interrupteur dans les canalisations fixes conformément aux règles d'installation.
- Ne modifiez pas ou n'essayez pas de modifier les caractéristiques de cet appareil. Cela représenterait un danger pour vous.
- Les réparations doivent être exclusivement effectuées par un spécialiste agréé.
- Débranchez toujours la hotte avant de procéder à son nettoyage ou à son entretien.
- N'utilisez jamais d'appareils à vapeur ou à haute pression pour nettoyer votre appareil (exigences relatives à la sécurité électrique).

## **Risques d'asphyxie**

- Les réglementations concernant l'évacuation de l'air doivent être respectées. L'air ne doit pas être envoyé dans un conduit utilisé pour

évacuer les fumées d'appareils utilisant du gaz ou un autre combustible (ne s'applique pas aux appareils qui renvoient uniquement l'air dans la pièce).

- Une ventilation convenable de la pièce doit être prévue lorsqu'une hotte de cuisine est utilisée simultanément avec des appareils utilisant du gaz ou un autre combustible (ne s'applique pas aux appareils qui renvoient uniquement l'air dans la pièce).

### **Risques d'incendie**

- Il est interdit de flamber des aliments ou de faire fonctionner des foyers gaz sans récipients de cuisson, au dessous de la hotte (les flammes aspirées risqueraient de détériorer l'appareil).

- Les fritures effectuées sous l'appareil doivent faire l'objet d'une surveillance constante. Les huiles et graisses portées à très haute température peuvent prendre feu.

- Respectez la fréquence de nettoyage et de remplacement des filtres. L'accumulation de dépôts de graisse risque d'occasionner un incendie.

- Le fonctionnement au dessus d'un foyer à combustible (bois, charbon...) n'est pas

autorisé.

- Lorsque la hotte de cuisine est placée au dessus d'un appareil à gaz, la distance minimale entre le dessus de la table et le dessous de la hotte doit être d'au moins 70 cm. Si les instructions de la table de cuisson installée sous la hotte spécifient une distance plus grande que 70 cm, celle-ci doit être prise en compte.



**Attention**

*Dans le cas d'une cuisine chauffée avec un appareil raccordé à une cheminée (ex : poêle), il faut installer la hotte en version recyclage. Ne pas utiliser la hotte sans les filtres cassettes. Une ventilation convenable de la pièce doit être prévue lorsqu'une hotte de cuisine est utilisée simultanément avec des appareils utilisant du gaz ou un autre combustible.*

## • RESPECT DE L'ENVIRONNEMENT

– Les matériaux d'emballage de cet appareil sont recyclables. Participez à leur recyclage et contribuez ainsi à la protection de l'environnement en les déposant dans les conteneurs municipaux prévus à cet effet.

– Votre appareil contient également de nombreux matériaux recyclables. Il est donc marqué de ce logo afin de vous indiquer que les appareils usagés ne doivent pas être mélangés avec d'autres déchets. Le recyclage des appareils qu'organise votre fabricant sera ainsi réalisé dans les meilleures conditions, conformément à la directive européenne 2002/96/CE sur les déchets d'équipements électriques et électroniques.



Adressez vous à votre mairie ou à votre revendeur pour connaître les points de collecte des appareils usagés les plus proches de votre domicile.

– Nous vous remercions pour votre collaboration à la protection de l'environnement.



### Attention

*L'installation est réservée aux installateurs et techniciens qualifiés.*



### Attention

*Avant la première utilisation du filtre cassette, retirez le film de protection.*



FR

Cet appareil,  
et si fournis :  
ses accessoires,  
piles, batteries  
et cordons se  
recyclent

À DÉPOSER  
EN MAGASIN



OU

À DÉPOSER  
EN DÉCHÈTERIE

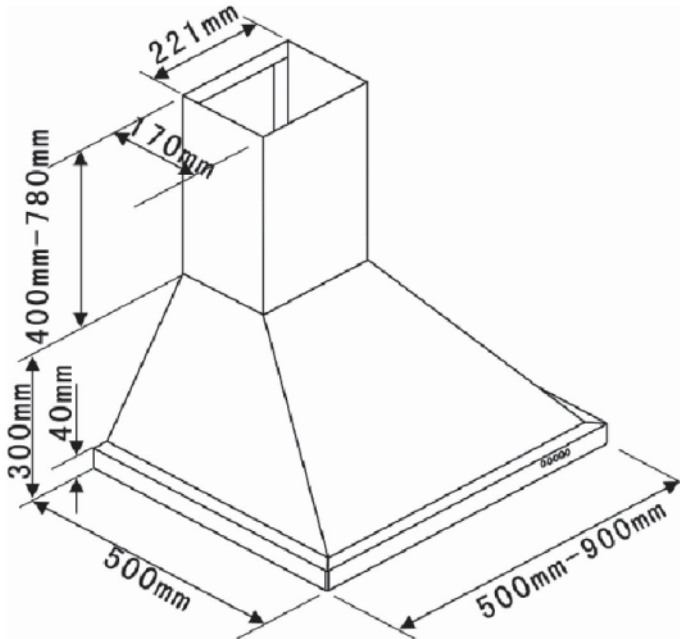


Points de collecte sur [www.quefairedemesdechets.fr](http://www.quefairedemesdechets.fr)  
Privilégiez la réparation ou le don de votre appareil !

FR

1 / A L'ATTENTION DE L'UTILISATEUR

• DESCRIPTION DE VOTRE APPAREIL

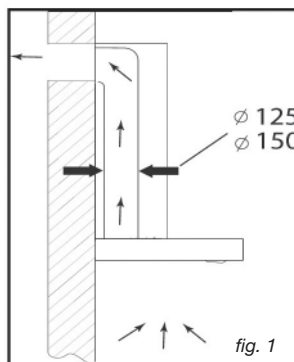


- L'appareil doit être débranché pendant l'installation ou dans l'éventualité d'une intervention.
- Vérifiez que la tension du réseau correspond à la tension mentionnée sur la plaque signalétique située à l'intérieur de la hotte.
- Si l'installation électrique de votre habitation nécessite une modification pour le branchement de votre appareil, faites appel à un électricien qualifié.
- Si la hotte est utilisée en version évacuation, ne raccordez pas l'appareil à un conduit d'évacuation de fumées de combustion (chaudière, cheminée, etc...) ou à une VMC (ventilation mécanique contrôlée).
- Le conduit d'évacuation, quel qu'il soit ne doit pas déboucher dans les combles.
- Installez la hotte à une distance de sécurité d'au moins 70cm d'un plan de cuisson électrique, gaz ou mixte.

### • UTILISATION EN VERSION EVACUATION

Vous possédez une sortie vers l'extérieur  
(fig. 1)

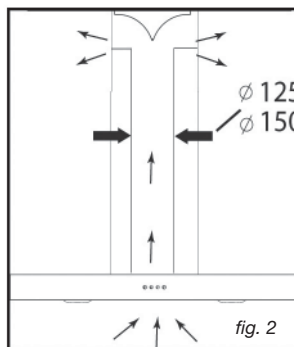
Votre hotte peut être raccordée sur celle-ci par l'intermédiaire d'une gaine d'évacuation (minimum Ø 125 mm, émaillée, en alu, flexible ou en matière ininflammable). Si votre gaine est inférieure à 125 mm de diamètre, **passer obligatoirement en mode recyclage**.



### • UTILISATION EN VERSION RECYCLAGE

Vous ne possédez pas de sortie vers l'extérieur  
(fig. 2)

Tous nos appareils ont la possibilité de fonctionner en mode recyclage. Dans ce cas, ajoutez un filtre à charbon actif qui retiendra les odeurs. (voir Chapitre 4: Changement du filtre charbon)



#### **Conseil d'économie d'énergie**

*Pour une utilisation optimale de votre appareil, limiter au maximum le nombre de coude et la longueur de la gaine.*



## • RACCORDEMENT ELECTRIQUE

Lors de l'installation et des opérations d'entretien, l'appareil doit être débranché du réseau électrique, les fusibles doivent être coupés ou retirés.

Le raccordement électrique est à réaliser avant la mise en place de l'appareil dans le meuble.

Vérifiez que:

- la puissance de l'installation est suffisante,
- les lignes d'alimentation sont en bon état
- le diamètre des fils est conforme aux règles d'installation.



### **Attention**

*Este aparato se suministra con un cable. Cet appareil est livré avec un câble d'alimentation H 05 VVF à 3 conducteurs de 0,75 mm<sup>2</sup> (neutre, phase et terre). Il doit être branché sur réseau 220-240 V monophasé par l'intermédiaire d'une prise de courant normalisée CEI 60083 qui doit rester accessible après installation, conformément aux règles d'installation.*

*Notre responsabilité ne saurait être engagée en cas d'accident consécutif à une mise à la terre inexistante ou incorrecte. Le fusible de votre installation doit être de 10 ou 16 A. Si le câble d'alimentation est endommagé, faites appel au service après-vente afin d'éviter un danger.*



### **Attention**

*Si l'installation électrique de votre habitation nécessite une modification pour le branchement de votre appareil, faites appel à un électricien qualifié.*



### **Attention**

*Si la hotte présente une quelconque anomalie, débranchez l'appareil ou enlevez le fusible correspondant à la ligne de branchement de l'appareil.*

## • MONTAGE DE LA HOTTE



### Attention

*L'installation doit être conforme aux règlements en vigueur pour la ventilation des locaux. En France, ces règlements sont indiqués dans le DTU 61.1 du CSTB. En particulier, l'air évacué ne doit pas être envoyé dans un conduit utilisé pour évacuer les fumées d'appareils utilisant du gaz ou autre combustible. L'utilisation de conduits désaffectés ne peut se faire qu'après accord d'un spécialiste compétent.*

La distance minimale entre le plan de cuisson et la partie la plus basse de la hotte doit être de 70 cm. au minimum. Si les instructions de la table de cuisson installée sous la hotte spécifient une distance plus grande que 70 cm, celle-ci doit être prise en compte.

### Fixation au mur :

- Tracez une ligne sur le mur, centré et à la verticale de votre plan de cuisson.
- Tracez sur le mur les 3 trous que vous devez percer en utilisant le crochet de suspension de la hotte fourni et en respectant la distance conseillée (pièce A fig. 1).
- Percez les 3 trous de 8mm à l'emplacement adéquat et insérez les chevilles.
- Avant de raccorder la hotte, monter le clapet anti-retour sur la sortie moteur.
- Fixez le support de fixation de la hotte en veillant à ce qu'il soit parfaitement de niveau (pièce A fig. 1).
- Fixez la gaine extensible d'évacuation (non fournie) sur la sortie moteur sans gêner le mouvement du clapet anti-retour (fig. 3).
- Posez et fixez le corps de la hotte sur ce support avec les vis prévues en dotation (fig. 2).

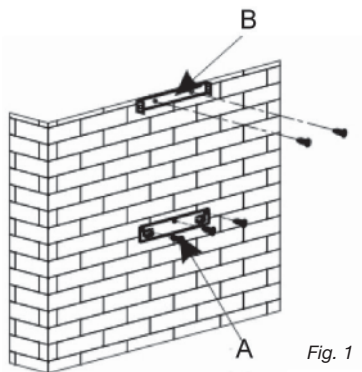


Fig. 1

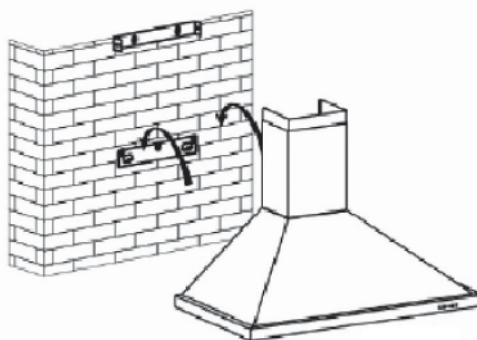


Fig. 2

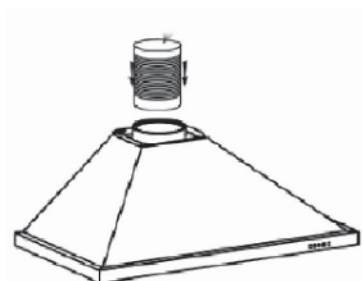


Fig. 3

• **MONTAGE DE LA CHEMINÉE**

• **Evacuation extérieure**

– Calculez la hauteur finale pour fixer l'étrier en U de support de la cheminée (pièce B fig. 1).

– Tracez les 2 trous à l'endroit adapté.

– Percez les 2 trous de 8mm et fixez l'étrier de support de la cheminée en faisant attention qu'il soit bien dans l'axe de la hotte (pièce B fig. 1).

– Fixez l'étrier plat à l'arrière de la cheminée inférieure.

– Posez les 2 cheminées sur la hotte (fig. 5).

– Raccordez la gaine à la sortie de l'air vers l'extérieur.

– Effectuez le raccordement électrique de la hotte au moyen du câble d'alimentation.

– Soulever la cheminée supérieure jusqu'au plafond et la fixer à l'étrier à l'aide des vis.

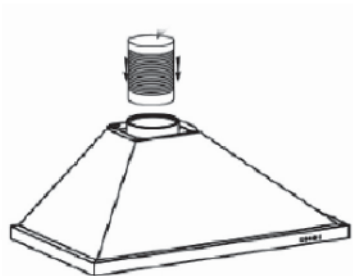


Fig. 3

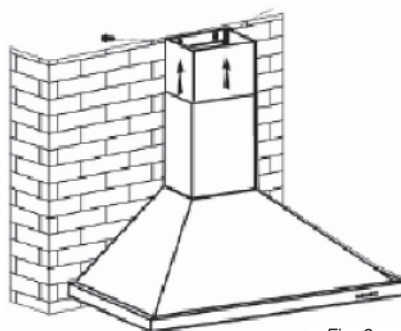


Fig. 6

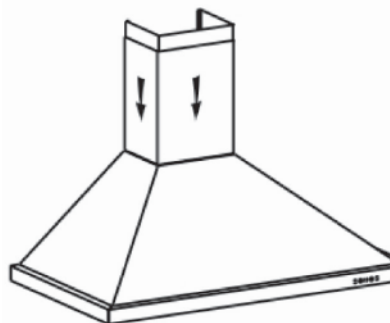


Fig. 5

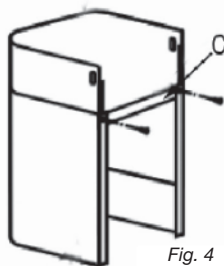


Fig. 4

### • Recyclage

- Calculez la hauteur finale pour fixer l'étrier de support de la cheminée.
- Tracez les 2 trous à l'endroit adapté.
- Percez les 2 trous de 8mm et fixez l'étrier de support de la cheminée en faisant attention qu'il soit bien dans l'axe de la hotte.
- Fixez l'étrier plat à l'arrière de la cheminée inférieure.
- Installer l'adaptateur de gaine sur le déflecteur (fig. 8).
- Raccordez la gaine extensible au déflecteur.
- Posez la cheminée composée de 2 parties sur la hotte (fig. 5).
- Installer le déflecteur (fig. 8) dans la cheminée supérieure au niveau des ouïes d'aération (fig. 6).
- Effectuez le raccordement électrique de la hotte au moyen du câble d'alimentation.
- Soulevez la cheminée supérieure jusqu'au plafond et la fixer à l'étrier à l'aide des 2 vis.

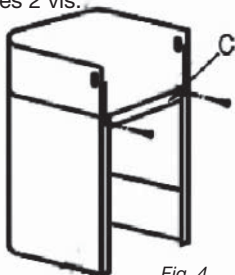


Fig. 4



Fig. 8

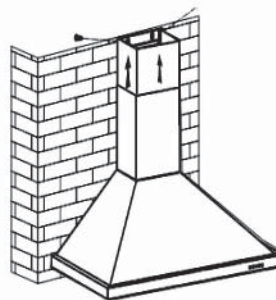
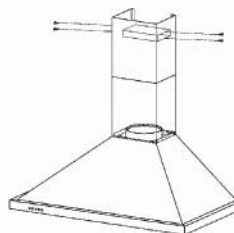


Fig. 6

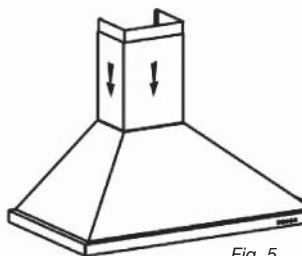


Fig. 5



### Conseil

Pour une utilisation optimale de votre appareil, nous vous conseillons le raccordement à une gaine diamètre 150 mm (non livrée). Limiter au maximum le nombre de coude et la longueur de la gaine. Dans le cas où la hotte fonctionne en évacuation extérieure, il convient d'assurer une arrivée d'air frais suffisante pour éviter de mettre la pièce en dépression.



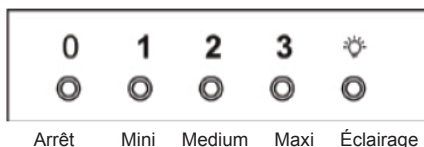
### Attention

Ne pas utiliser d'outils pour enlever le film de protection transperant sur les parois.

• **DESCRIPTION DES COMMANDES**

**Bouton-poussoir**

- a. Appuyez sur la touche 0 pour éteindre la hotte.
- b. Appuyez sur la touche 1 pour utiliser la hotte en vitesse minimale.
- c. Appuyez sur la touche 2 pour utiliser la hotte en vitesse moyenne.
- d. Appuyez sur la touche 3 pour utiliser la hotte en vitesse maximale.
- e. Appuyez sur la touche « Éclairage » pour allumer les lampes. Appuyez à nouveau sur cette même touche pour éteindre l'éclairage.



**Conseil d'économie d'énergie**

*Ajuster votre vitesse au mode de cuisson et au nombre de casseroles. Privilégier les foyers arrières de votre appareil de cuisson.*

**Attention**

Débranchez l'appareil avant de procéder à l'entretien et au nettoyage de l'appareil. Un entretien régulier de votre appareil est une garantie de bon fonctionnement, de bon rendement et de durabilité.

**Attention**

Le non-respect des instructions de nettoyage de l'appareil et des filtres peut occasionner des incendies. Veuillez respecter strictement les consignes d'entretien.

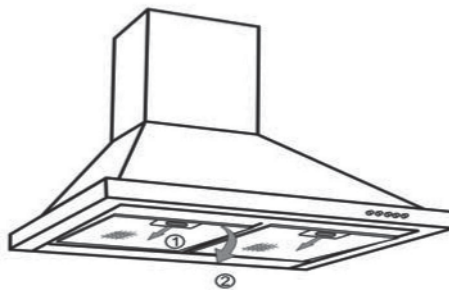
### • NETTOYAGE DES FILTRES CASSETTES

Ils doivent être nettoyés toutes les 30 heures d'utilisation environ ou une fois par mois minimum. Ce nettoyage peut être effectué dans votre lave-vaisselle en position verticale.

Utilisez une brosse, de l'eau chaude et un détergent doux. Rincez-les et séchez-les soigneusement avant de les remettre en place.

#### • Démontage du filtre cassette

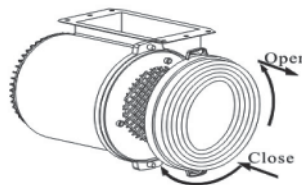
- Pivotez la poignée intégrée du filtre cassette.
- Basculez le filtre cassette vers le bas.



### • CHANGEMENT DU FILTRE CHARBON

Remplacez-le toutes les 120 heures d'utilisation environ.

- Retirez les filtres cassettes.
- Tourner le filtre charbon pour le retirer.
- Faire l'opération inverse pour remettre un nouveau filtre.
- Remettre les filtres cassettes.



- **NETTOYAGE DE LA SURFACE EXTERIEURE**

Pour nettoyer l'extérieure de votre hotte utilisez de l'eau savonneuse, mais n'utilisez jamais de crèmes à récurer, de détergents corrosif, ni d'éponge grattoir ou brosse. Essuyez avec un chiffon humide et doux.

- **CHANGEMENT DE LAMPE**

Le système d'éclairage ne peut pas être remplacé par l'utilisateur; en cas de dysfonctionnement, contacter le service d'assistance.

**Attention**

*Avant toute intervention, la hotte doit être mise hors tension, soit en retirant la prise, soit en actionnant le disjoncteur.*

• **ENTRETIEN VOTRE APPAREIL**

ENTRETIEN...	COMMENT PROCEDER ?	PRODUITS/ACCESSOIRES A UTILISER
Enveloppe et accessoires	N'utilisez jamais de tampons métalliques, de produits abrasifs ou de brosses trop dures.	Pour nettoyer la carrosserie et le hublot d'éclairage, utilisez exclusivement des nettoyeurs ménagers du commerce dilués dans de l'eau, puis rincez à l'eau claire et essuyez avec un chiffon doux.
Filtre cassette	Ce filtre retient les vapeurs grasses et les poussières. Il est l'élément assurant une part importante de l'efficacité de votre hotte. Dans le cas de taches persistantes, utilisez une crème non abrasive, puis rincez à l'eau claire.	Avec un nettoyeur ménager du commerce, puis rincez abondamment et séchez. Ce nettoyage peut être effectué dans votre lave-vaisselle en position verticale (ne pas mettre en contact avec de la vaisselle sale ou des couverts en argent).
Filtre charbon actif	Ce filtre retient les odeurs et doit être changé au moins tous les ans en fonction de votre utilisation. Commandez ces filtres chez votre revendeur (sous la référence indiquée sur la plaque signalétique située à l'intérieur de la hotte) et notez la date de changement.	



SYMPTOMES	SOLUTIONS
La hotte ne fonctionne pas...	Vérifiez que: <ul style="list-style-type: none"><li>• il n'y a pas de coupure de courant.</li><li>• une vitesse a été effectivement sélectionnée.</li></ul>
La hotte a un rendement insuffisant...	Vérifiez que: <ul style="list-style-type: none"><li>• la vitesse moteur sélectionnée est suffisante pour la quantité de fumée et de vapeur dégagée.</li><li>• la cuisine est suffisamment aérée pour permettre une prise d'air.</li><li>• le filtre à charbon n'est pas usagé (hotte en version recyclage).</li></ul>
La hotte s'est arrêtée au cours du fonctionnement	Vérifiez que: <ul style="list-style-type: none"><li>• il n'y a pas de coupure de courant.</li><li>• le dispositif à coupure omnipolaire ne s'est pas enclenché.</li></ul>

**1- RELATIONS CONSOMMATEURS FRANCE**

Pour en savoir plus sur nos produits ou nous contacter, vous pouvez:

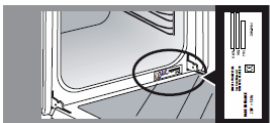
- consulter notre site : [www.brandt.fr](http://www.brandt.fr)
- nous écrire à l'adresse postale suivante :  
Service Consommateurs BRANDT  
5 avenue des Béthunes  
CS69526 SAINT OUEN L'AUMONE  
95060 CERGY PONTOISE CEDEX
- nous appeler du lundi au vendredi de 8h30 à 18h00 au :

**0 892 02 88 01** Service 0,50 € / min  
+ prix appel

Service fourni par Brandt France, S.A.S. au capital social de 100.000.000 euros  
RCS Nanterre 801 250 531.

**2- INTERVENTIONS FRANCE**

Les éventuelles interventions sur votre appareil doivent être effectuées par un professionnel qualifié dépositaire de la marque. Lors de votre appel, afin de faciliter la prise en charge de votre demande, munissez-vous des références complètes de votre appareil (référence commerciale, référence service, numéro de série). Ces renseignements figurent sur la plaque signalétique.



OU



A		B		C
SERVICE :	C	TYPE :	B	
H		H		H
No. H				

B : Référence commerciale  
C : Référence service  
H : Numéro de série

Vous pouvez nous contacter du lundi au samedi de 8h00 à 20h00 au :

**09 69 39 25 25** Service gratuit  
+ prix appel

**Pièces d'origine :**

Lors d'une intervention, demandez l'utilisation exclusive de pièces détachées certifiées d'origine.



## FR Information Eco Design / Fiche technique produit

Cet appareil est conforme aux règlements délégués (UE) 65/2014 et 66/2014 de la Commission Européenne, concernant les exigences d'écoconception et d'étiquetage énergétique des hottes domestiques.

	Symbole	Valeur	Unité
Marque	<b>Brandt</b>		
Référence du produit	<b>AD1006X / AD1006B / AD1006 W LMHT2060X/ LMHT2060B/ LMHT2060W</b>		
Consommation annuelle d'énergie	AEC	55,9	kWh/annum
Index d'efficacité énergétique	EEi	61,4	-
Index d'efficacité fluidodynamique	FDE	25,0	-
Index d'efficacité lumineuse	LE	41,5	-
Index d'efficacité de filtration	GFE	81,6	-
Facteur d'accroissement dans le temps	<i>f</i>	1.1	-
Débit d'air maximum de la hotte	$Q_{max}$	604,3	m <sup>3</sup> /h
Débit d'air au point de rendement maximal	$Q_{BEP}$	364,3	m <sup>3</sup> /h
Pression d'air au point de rendement maximal	$P_{BEP}$	335	P
Consommation d'énergie au point de rendement maximal	$W_{BEP}$	135,6	W
Consommation d'énergie du système d'éclairage	$W_L$	2,0	W
Eclairement moyen du système d'éclairage	$E_{middle}$	83	Lux/W
Consommation d'énergie à l'arrêt	$P_o$	0.00	W
Consommation d'énergie en veille	$P_s$	0.00	W
Débit d'air à la vitesse maximale en usage normal	-	628,3	m <sup>3</sup> /h
Débit d'air à la vitesse minimale en usage normal	-	361,3	m <sup>3</sup> /h
Débit d'air en mode intensif ou boost	-	--	m <sup>3</sup> /h
Emission acoustique à la vitesse maximale en usage normal	-	71	dB(LWA)
Emission acoustique à la vitesse minimale en usage normal	-	62	dB(LWA)
Emission acoustique en mode intensif	-	--	dB(LWA)

	Symbole	Valeur	Unité
Marque	<b>Brandt</b>		
Référence du produit	<b>AD1009X</b>		
Consommation annuelle d'énergie	AEC	131.9	kWh/annum
Index d'efficacité énergétique	EEi	91.6	-
Index d'efficacité fluidodynamique	FDE	16.6	-
Index d'efficacité lumineuse	LE	1.6	-
Index d'efficacité de filtration	GFE	77.2	-
Facteur d'accroissement dans le temps	<i>f</i>	1.4	-
Débit d'air maximum de la hotte	$Q_{\max}$	618.8	m <sup>3</sup> /h
Débit d'air au point de rendement maximal	$Q_{\text{BEP}}$	336.0	m <sup>3</sup> /h
Pression d'air au point de rendement maximal	$P_{\text{BEP}}$	317	P
Consommation d'énergie au point de rendement maximal	$W_{\text{BEP}}$	178.1	W
Consommation d'énergie du système d'éclairage	$W_L$	56.0	W
Eclairage moyen du système d'éclairage	$E_{\text{middle}}$	89	Lux/W
Consommation d'énergie à l'arrêt	$P_o$	0.00	W
Consommation d'énergie en veille	$P_s$	--	W
Débit d'air à la vitesse maximale en usage normal	-	595.2	m <sup>3</sup> /h
Débit d'air à la vitesse minimale en usage normal	-	372.0	m <sup>3</sup> /h
Débit d'air en mode intensif ou boost	-	--	m <sup>3</sup> /h
Emission acoustique à la vitesse maximale en usage normal	-	72	dB(LWA)
Emission acoustique à la vitesse minimale en usage normal	-	67	dB(LWA)
Emission acoustique en mode intensif	-	--	dB(LWA)

*Com o objectivo de melhorar constantemente os nossos produtos, reservamo-nos o direito de modificar as respectivas características técnicas, funcionais ou estéticas por motivos ligados a avanços técnicos.*



**Importante:**

*Antes de colocar o seu aparelho em funcionamento, leia atentamente este manual de instalação e utilização para se familiarizar mais rapidamente possível com o seu funcionamento.*

1 / INFORMAÇÕES DESTINADAS AO UTILIZADOR	
• Instruções de segurança _____	71
• Protecção do ambiente _____	77
• Descrição do aparelho _____	78
2 / INSTALAÇÃO DO APARELHO	
• Utilização na versão de evacuação _____	79
• Utilização na versão de reciclagem _____	79
• Ligação eléctrica _____	80
• Montagem do exaustor _____	81
• Montagem da chaminé	
° Evacuação exterior _____	82
° Reciclagem _____	83
3 / UTILIZAÇÃO DO APARELHO	
• Descrição dos comandos _____	84
4 / MANUTENÇÃO E LIMPEZA DO APARELHO	
• Limpeza dos filtros cassete _____	85
• Substituição do filtro de carvão _____	85
• Limpeza da superfície exterior _____	86
• Substituição da lâmpada _____	86
• Manutenção do exaustor _____	87
5 / ANOMALIAS DE FUNCIONAMENTO _____	88
6 / SERVIÇO TÉCNICO _____	89

**Importante**

*Guarde este guia de utilização junto do aparelho. Se o aparelho for vendido ou cedido a outra pessoa, tenha o cuidado de remeter igualmente o manual de utilização. Leia estas recomendações antes de instalar e utilizar o aparelho. Estas recomendações foram redigidas para a sua segurança e a segurança dos outros.*

**Segurança e precauções importantes**

Este manual está igualmente disponível no site Internet da marca Brandt.

Queira tomar conhecimento destes conselhos antes de instalar e utilizar o seu aparelho. Estes foram redigidos para a sua segurança e a dos outros. Conserve este manual de utilização com o seu aparelho. Se o aparelho for vendido ou cedido a uma outra pessoa, certifique-se de entregar junto o manual de utilização.

- Para o melhoramento constante dos nossos produtos, reservamo-nos o direito de introduzir nas características técnicas, funcionais ou estéticas todas as modificações de características ligadas à evolução técnica.
- Para encontrar facilmente no futuro as referências do seu aparelho, aconselhamos anotá-las na página “Serviço aos Consumidores”.

## **Precauções importantes**

- Este aparelho foi concebido para ser utilizado por particulares no seu lugar de habitação. Não o utilizar para fins comerciais ou industriais ou para outros objetivos diferentes daqueles para os quais foi concebido.
- À receção do aparelho, desembale-o ou faça-o desembalar imediatamente. Verifique o seu aspeto geral. Faça as eventuais reservas por escrito no formulário de entrega, do qual deverá guardar um exemplar.
- Este aparelho pode ser utilizado por crianças de ao menos 8 anos de idade e por pessoas com capacidades físicas, sensoriais ou mentais reduzidas ou desprovidas de experiência ou de conhecimentos, se estas forem corretamente vigiadas, ou se lhes tiverem sido dadas instruções relativas à utilização do aparelho com toda a segurança e os riscos incorridos tiverem sido compreendidos. Crianças não devem brincar com o aparelho. A limpeza e a conservação pelo utilizador não devem ser efetuadas por crianças sem vigilância.



- **Atenção:** As partes acessíveis deste aparelho podem ficar quentes quando for utilizado com aparelhos de cozimento. Riscos

### **Riscos elétricos**

- Antes de aceder aos terminais de ligação, todos os circuitos de alimentação elétrica devem ser desconectados. Se o cabo elétrico estiver deteriorado, deve ser substituído pelo fabricante, pelo seu serviço pós-venda ou por uma pessoa de qualificação similar, para evitar um perigo.
- Para o desligamento, pode-se prever uma tomada de eletricidade acessível ou incorporar um interruptor nas canalizações fixas, conforme as regras de instalação.
- Não modifique nem tente modificar as características deste aparelho. Isto constituiria um perigo para você.
- As reparações devem ser efetuadas exclusivamente por um especialista autorizado.
- Desconecte sempre o exaustor antes de proceder à sua limpeza ou conservação.

- Nunca utilize aparelhos a vapor ou a alta pressão para limpar o seu aparelho (exigências relativas à segurança elétrica).
- Para o desligamento, pode-se prever uma tomada de eletricidade acessível ou incorporar um interruptor nas canalizações fixas, conforme as regras da instalação.
- Não modifique nem tente modificar as características deste aparelho. Isto constituiria um perigo para você.
- As reparações devem ser efetuadas exclusivamente por um especialista autorizado.
- Desconecte sempre o exaustor antes de proceder à sua limpeza ou conservação.
- Nunca utilize aparelhos a vapor ou a alta pressão para limpar o seu aparelho (exigências relativas à segurança elétrica)

### **Risco de asfixia**

- As regulamentações referentes à evacuação do ar devem ser respeitadas. O ar não deve ser enviado a um conduto utilizado para evacuar fumos de aparelhos que utilizem gás ou um outro combustível (não se aplica

aos aparelhos que difundem unicamente ar no local).

- Uma ventilação conveniente do local deve ser prevista quando um exaustor de cozinha é utilizado simultaneamente a aparelhos que utilizam gás ou um outro combustível (não se aplica aos aparelhos que difundem unicamente ar no local).

### **Riscos de incêndio**

- É proibido flambar alimentos ou fazer funcionar lumes a gás sem um recipiente de cozedura, sob o exaustor (as chamas aspiradas arriscariam deteriorar o aparelho).
- As frituras efetuadas sob o aparelho devem ser objeto de uma vigilância constante. Azeites e gorduras levados a temperaturas muito elevadas podem inflamar.
- Respeite a frequência de limpeza e de substituição dos filtros. A acumulação de depósitos de gordura pode ocasionar um incêndio.
- O funcionamento acima de um lume de combustível (madeira, carvão) não é autorizado.

- Quando o exaustor de cozinha é colocado acima de um aparelho a gás, a distância mínima entre o topo da placa de cozinha e a parte inferior do exaustor deve ser de ao menos 70 cm. Se as instruções da placa de cozinha instalada sob o exaustor especificarem uma distância superior a 70 cm, esta distância deve ser respeitada.

**Atenção**

*No caso de a cozinha ser aquecida com um aparelho ligado a uma chaminé (ex.: fogão de sala), é necessário instalar o exaustor na sua versão de reciclagem. Não utilize o exaustor sem os filtros cassete.*

*Dever-se-á prever uma ventilação adequada da cozinha sempre que o exaustor seja utilizado simultaneamente com aparelhos que utilizam gás ou outro combustível qualquer.*

**• PROTECÇÃO DO AMBIENTE**

— Os materiais e embalagem deste aparelho são recicláveis. Por isso, participe na reciclagem dos mesmos e contribua, assim, para a protecção do ambiente, depositando-os nos contentores municipais previstos para este efeito.

— Este aparelho também contém muitos materiais recicláveis. Por esta razão, está marcado com este símbolo a fim de lhe indicar que os aparelhos usados não devem ser misturados com os restantes resíduos. A reciclagem dos aparelhos organizada pelo fabricante será, pois, efectuada nas melhores condições possíveis, de acordo com a directiva europeia 2002/96/CE sobre os resíduos de equipamentos eléctricos e electrónicos. Consulte a sua câmara municipal ou o revendedor de forma a encontrar os pontos de recolha para aparelhos utilizados mais próximos de sua casa.



— Agradecemos, desde já, a sua colaboração na protecção do ambiente.

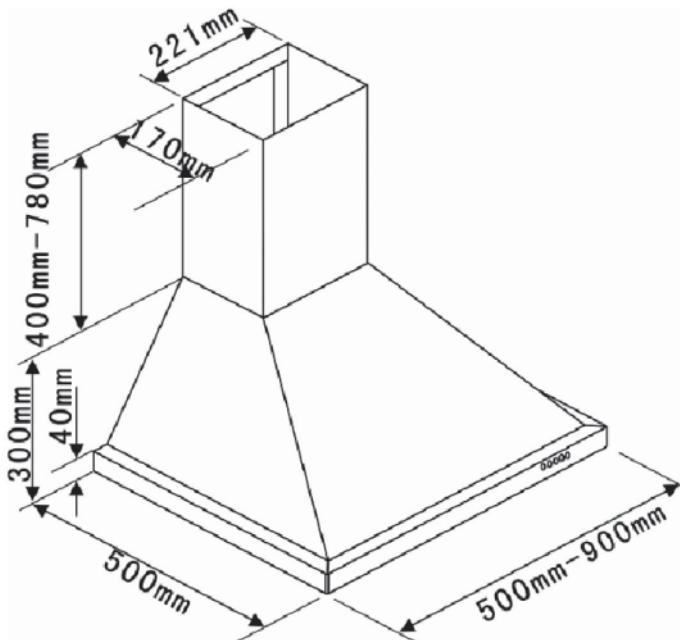
**Atenção**

*A instalação do exaustor é reservada aos instaladores e técnicos qualificados.*

**Atenção**

*Antes da primeira utilização do filtro cassete, retire a película de protecção.*

• DESCRIÇÃO DO APARELHO

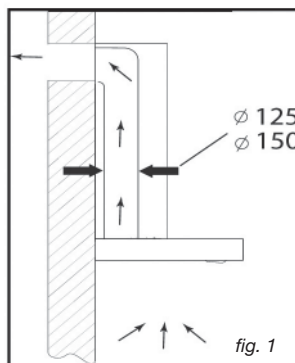


- O exaustor deve estar desligado durante a sua instalação ou em caso de intervenção.
- Verifique se a tensão da rede eléctrica corresponde à tensão mencionada na placa de características situada no interior do exaustor.
- Se a instalação eléctrica da sua residência necessitar de uma alteração para a ligação do exaustor, contacte um electricista qualificado.
- Se o exaustor for utilizado na sua versão de evacuação, não o ligue a uma conduta de evacuação de fumos de combustão (caldeira, chaminé, etc.) ou a um sistema de ventilação mecânica controlada.
- A conduta de evacuação, seja de que tipo for, não deve desembocar em águas furçadas.
- Instale o exaustor a uma distância mínima de segurança de 70 cm em relação à placa de cozinha eléctrica, a gás ou mista.

### • UTILIZAÇÃO NA VERSÃO DE EVACUAÇÃO

A sua instalação possui uma saída para o exterior (fig. 1)

O exaustor pode ser ligado a esta saída através de um tubo de evacuação ( $\varnothing$  mínimo 125 mm, esmaltado, em alumínio, ou em material não inflamável). Se o tubo tiver um diâmetro inferior a 125 mm, **passa obrigatoriamente para o modo reciclagem.**



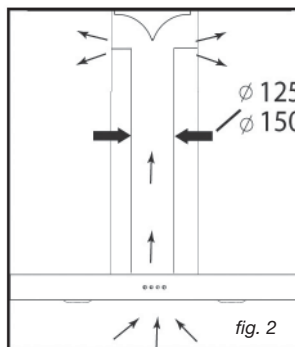
### • UTILIZAÇÃO NA VERSÃO DE RECICLAGEM

A sua instalação não possui saída para o exterior (fig. 2)

Todos os nossos aparelhos têm a possibilidade de funcionar em modo reciclagem.

Neste caso, acrescente um filtro de carvão activo que captará os cheiros.

(Ver Capítulo 4: Substituição do filtro de carvão).



#### Conselho de economia de energia

Para uma ótima utilização do seu aparelho, limitar ao máximo o número de curvas e o comprimento da manga.

## • LIGAÇÃO ELÉCTRICA

Durante a instalação e as operações de manutenção, o exaustor deve ser desligado da corrente eléctrica e os fusíveis devem ser cortados ou retirados.

A ligação eléctrica deve ser realizada antes de o aparelho ser instalado no armário.

Verificar se:

- a instalação tem potência suficiente,
- os fios eléctricos estão em boas condições.
- o diâmetro dos fios está em conformidade com os requisitos de instalação.



### **Atenção**

*Este aparelho é vendido com um cabo eléctrico H 05 VVF de 3 condutores de 0,75 mm<sup>2</sup> (neutro, fase e terra), devendo este ser ligado a uma rede monofásica de 220-240 V através de uma tomada eléctrica normalizada CEI 60083, que, de acordo com as regras de instalação, deve ficar acessível após a instalação.*

*Declinamos qualquer responsabilidade em caso de acidente ocasionado por uma ligação à terra inexistente ou incorrecta. O fusível da sua instalação deve ser de 10 ou 16 A. Se o cabo eléctrico estiver danificado, contacte o serviço pós-venda a fim de evitar qualquer perigo.*



### **Atenção**

*Se a instalação eléctrica da sua residência necessitar de uma alteração para a ligação do exaustor, contacte um electricista qualificado.*



### **Atenção**

*Se o exaustor apresentar qualquer anomalia, desligue o aparelho ou retire o fusível correspondente à linha de ligação do mesmo.*



## • MONTAGEM DO EXAUSTOR DECORATIVO



### Atenção

A instalação deve cumprir os requisitos dos regulamentos em vigor para a ventilação dos locais. Em França, estes regulamentos são indicados no DTU 61.1 do CSTB. Designadamente, o ar evacuado não deve ser enviado para uma conduta utilizada para a evacuação de fumos de aparelhos a gás ou utilizando outros combustíveis. A utilização de tubos desafectados só pode ser feita após acordo de um especialista competente.

A distância mínima entre a placa de cozinha e a parte mais baixa do exaustor deverá ser de 70 cm, no mínimo. Se as instruções da placa de cozinha instalada sob o exaustor especificarem uma distância superior a 70 cm, esta deverá ser levada em consideração.

### Fixação na parede:

- Trace uma linha na parede, centrada e verticalmente à placa de cozinha.
- Trace na parede os 3 orifícios que tem de fazer utilizando o gancho de suspensão do exaustor fornecido e respeitando a distância aconselhada (peça A da fig. 1).
- Faça os 3 orifícios de 8 mm no local adequado e insira as buchas.
- Fixe o suporte de fixação do exaustor, certificando-se de que fica totalmente nivelado (peça A fig. 1).
- Antes de ligar o exaustor, monte a válvula de retenção na saída do motor.
- Fixe o tubo extensível de evacuação (não fornecido) na saída do motor sem obstruir o movimento da válvula de retenção (fig. 3).
- Coloque e fixe o corpo do exaustor neste suporte com os parafusos previstos para esse fim (fig. 2).

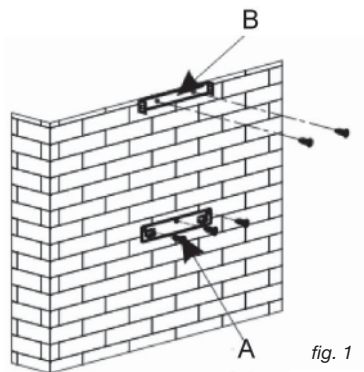


fig. 1

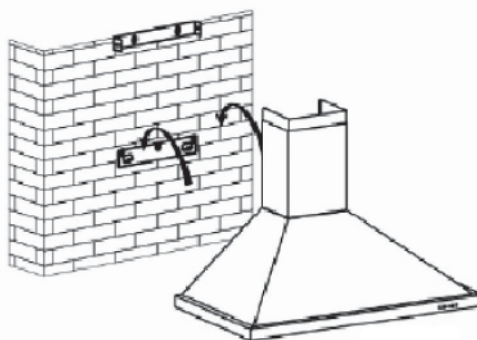


fig. 2

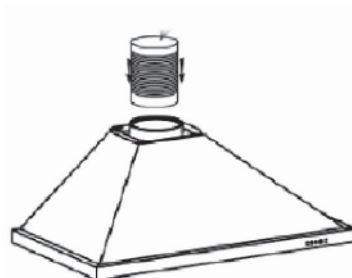
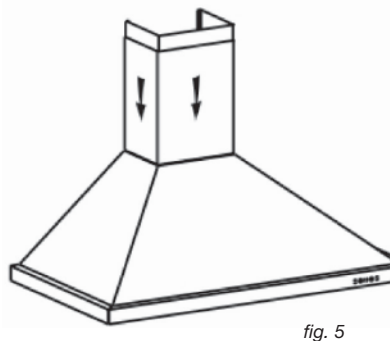
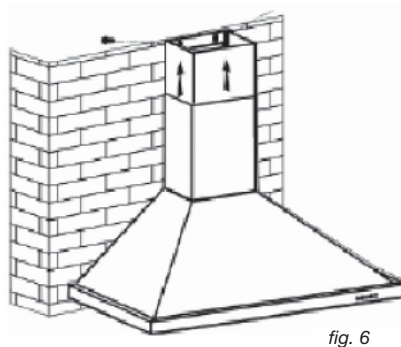
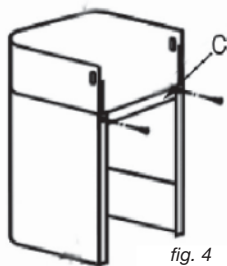
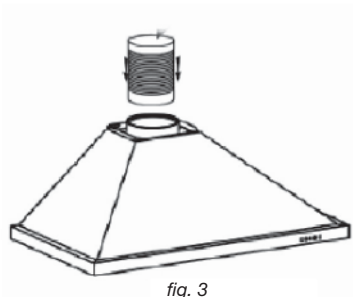


fig. 3

• **MONTAGEM DA CHAMINÉ**

• **Evacuação exterior**

- Calcule a altura final para fixar o apoio em U do suporte da chaminé (peça B da fig. 1).
- Marque os 2 orifícios no local adequado.
- Faça os 2 orifícios de 8 mm e fixe o apoio do suporte da chaminé certificando-se de que fica exactamente no eixo do exaustor (peça B da fig. 1).
- Fixe o apoio plano na parte de trás da chaminé inferior.
- Coloque as 2 chaminés sobre o exaustor (fig. 5).
- Ligue o tubo à saída de ar para o exterior.
- Efectue a ligação eléctrica do exaustor com o cabo de alimentação.
- Levante a chaminé superior até ao tecto e fixe-a no apoio com parafusos.



### • Reciclagem

- Calcule a altura final para fixar o apoio de suporte à chaminé.
- Marque os 2 orifícios no local adequado.
- Faça os 2 orifícios de 8 mm e fixe o apoio do suporte da chaminé certificando-se de que fica exactamente no eixo do exaustor.
- Fixe o apoio plano na parte de trás da chaminé inferior.
- Coloque as 2 chaminés sobre o exaustor (fig. 5).
- Ligue a capa da saída de ar para o exterior.
- Efectue a ligação eléctrica do exaustor através do cabo de alimentação.
- Levante a chaminé superior até ao tecto e fixe-a no apoio com os 2 parafusos.

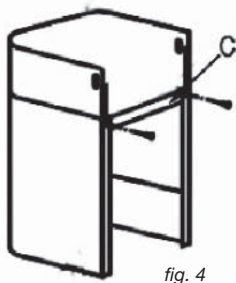


fig. 4



fig. 8

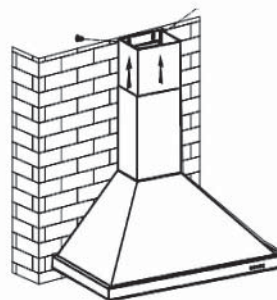
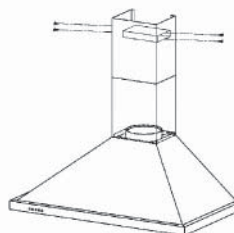


fig. 6

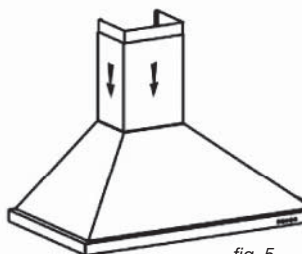


fig. 5



### Conselho

Para uma utilização ideal do exaustor, aconselhamos que a ligação seja efectuada a um tubo com 150 mm de diâmetro (vendido separadamente). Limite ao máximo o número de cotovelos e o comprimento do tubo. Se o exaustor funcionar com uma evacuação exterior, convém assegurar-se da existência de uma entrada de ar exterior suficientemente grande para evitar colocar a cozinha em depressão.

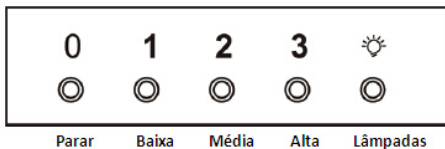


### Atenção

Não utilize ferramentas para retirar a película de protecção transparente dos painéis.

• **DESCRIÇÃO DOS COMANDOS**

1. Premindo o botão Stop (Parar), o motor pára.
2. Premindo o botão de baixa velocidade, o alarme sonoro toca uma vez e o motor funcionará a baixa velocidade.
3. Premindo o botão de velocidade média, o alarme sonoro toca uma vez e o motor funcionará a velocidade média.
4. Premindo o botão de alta velocidade, o alarme sonoro toca uma vez e o motor funcionará a velocidade rápida.
5. Premindo o botão de iluminação, as duas lâmpadas acendem-se. Prima novamente e elas apagam-se.



**Conselho de economia de energia**

*Ajustar a sua velocidade ao modo de cozedura e ao número de caçarolas. Privilegiar os lumes traseiros do seu aparelho de cozedura*

**Atenção**

*Desligue o aparelho antes de proceder à sua limpeza e manutenção. Uma manutenção periódica do aparelho é uma garantia para o seu devido funcionamento, bom rendimento e durabilidade.*

**Atenção**

*O não cumprimento das instruções de limpeza do aparelho e dos filtros pode provocar incêndios. Respeite absolutamente as instruções de manutenção.*

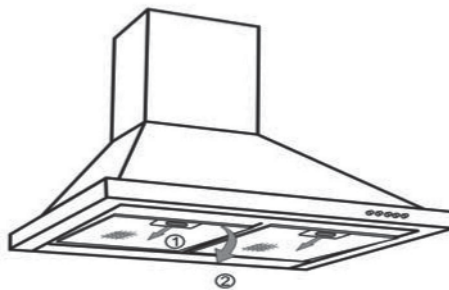
### • LIMPEZA DOS FILTROS CASSETE

Devem ser limpos após 30 horas de utilização ou no mínimo uma vez por mês. A sua limpeza pode ser efectuada na máquina de lavar louça na vertical.

Lave-os com uma escova, água quente e um detergente suave. Passe-os por água e seque-os cuidadosamente antes de os voltar a instalar.

#### • *Desmontagem dos filtros cassette*

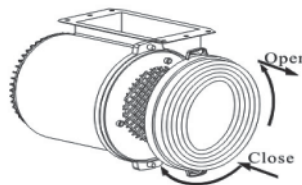
- Rode a pega integrada do filtro cassette.
- Incline o filtro cassette para baixo.



### • SUBSTITUIÇÃO DO FILTRO DE CARVÃO (opcional)

Substitua o filtro de carvão após 120 horas de utilização aproximadamente.

- Retire os filtros cassette.
- Rode o filtro de carvão para o retirar.
- Faça a operação inversa para instalar um novo filtro.
- Volte a instalar os filtros cassette.



- **LIMPEZA DA SUPERFÍCIE EXTERIOR**

Para limpar a parte exterior do exaustor, utilize água com um detergente; não utilize cremes abrasivos, detergentes corrosivos, nem o esfregão das esponjas, nem escovas. Seque com um pano macio e húmido.

- **SUBSTITUIÇÃO DA LÂMPADA**

O sistema de iluminação não pode ser substituído pelo utilizador, em caso de mau funcionamento, entre em contacto com o serviço de assistência.

**Atenção**

Antes de efectuar qualquer intervenção, desligue o exaustor da corrente eléctrica, quer retirando a ficha da tomada, ou accionando o disjuntor.

• **MANUTENÇÃO DO EXAUSTOR**

MANUTENÇÃO	COMO PROCEDER?	PRODUTOS/ACESSÓRIOS A UTILIZAR
Campânula e acessórios	<b>Nunca utilize esfregões metálicos, produtos abrasivos ou escovas demasiado duras.</b>	Para limpar a parte exterior e a vigia de iluminação, utilize exclusivamente produtos de limpeza domésticos vendidos no comércio diluídos em água, em seguida enxagúe com água limpa e seque com um pano macio.
Filtro cassete	Este filtro absorve os vapores gordurosos e as poeiras. Este elemento desempenha uma importante função na eficácia do exaustor. Se houver manchas persistentes, utilize um detergente creme não abrasivo e passe por água limpa.	Com um produto de limpeza doméstico vendido no comércio, em seguida enxagúe e seque. A sua limpeza pode ser efectuada na máquina de lavar louça colocados na vertical. <b>(Não pôr em contacto com louça suja ou talheres de prata).</b>
Filtro de carvão activo	Este filtro absorve os cheiros e deve ser substituído pelo menos todos os anos em função da sua utilização. Encomende filtros no seu revendedor (através da referência indicada na placa de características situada dentro do exaustor) e anote a data de substituição.	

SINTOMAS	SOLUÇÕES
O exaustor não funciona...	Verificar se: <ul style="list-style-type: none"><li>• não há um corte de electricidade.</li><li>• foi realmente seleccionada uma velocidade.</li></ul>
O rendimento do exaustor é insuficiente...	Verificar se: <ul style="list-style-type: none"><li>• a velocidade do motor seleccionada é suficiente para a quantidade de fumo e vapor libertada.</li><li>• a ventilação da cozinha é suficiente para permitir a entrada de ar.</li><li>• o filtro de carvão não está gasto (exaustor na versão de reciclagem).</li></ul>
O exaustor parou durante o seu funcionamento	Verificar se: <ul style="list-style-type: none"><li>• não há um corte de electricidade.</li><li>• o dispositivo de corte ominoplar não se activou.</li></ul>



As intervenções de que o aparelho necessite devem ser realizadas

- pelo revendedor;
- por outro profissional qualificado autorizado pela marca.

Ao chamá-los, indique a referência completa do seu aparelho (modelo, tipo e número de série). Estas informações figuram na placa de identificação fixada no aparelho.

**PT** Informação Ecodesign / Ficha técnica do produto

Este aparelho está conforme os regulamentos delegados (UE) 65/2014 e 66/2014 da Comissão europeia sobre os requisitos de eco design e etiquetas energéticas de campânulas domésticas.

	Símbolo	Valor	Unidade
Marca	<b>Brandt</b>		
Número do modelo	<b>AD1006X / AD1006B / AD1006 W LMHT2060X/ LMHT2060B/ LMHT2060W</b>		
Consumo energético anual	AEC	55,9	kWh/annum
Índice de eficiência energética	EEI	61,4	-
Índice de eficiência dinâmica do fluido	FDE	25,0	-
Índice de eficiência de iluminação	LE	41,5	-
Eficiência de filtragem de gordura	GFE	81.6	-
Fator de aumento de tempo	<i>f</i>	1.1	-
Fluxo de ar volumétrico máximo da campânula	$Q_{max}$	604,3	m <sup>3</sup> /h
Fluxo de ar volumétrico no melhor ponto de eficiência	$Q_{BEP}$	364,3	m <sup>3</sup> /h
Pressão estática no melhor ponto de eficiência	$P_{BEP}$	335	p
Consumo energético no melhor ponto de eficiência	$W_{BEP}$	135,6	W
Consumo de potência nominal do sistema de iluminação	$W_L$	2,0	W
Iluminação média do sistema de iluminação	$E_{middle}$	83	Lux/W
Consumo energético em modo desligado	$P_o$	0.00	W
Consumo energético em modo standby	$P_s$	0.00	W
Fluxo de ar volumétrico na posição de velocidade máxima, no modo Normal	-	628,3	m <sup>3</sup> /h
Fluxo de ar volumétrico na posição de velocidade mínima, no modo Normal	-	361,3	m <sup>3</sup> /h
Fluxo de ar volumétrico no modo Intensivo/Impulso	-	--	m <sup>3</sup> /h
Emissões de potência sonora na posição de velocidade máxima, no modo Normal	-	71	dB(LWA)
Emissões de potência sonora na posição de velocidade mínima, no modo Normal	-	62	dB(LWA)
Emissões de potência sonora no modo Intensivo/Impulso	-	--	dB(LWA)

	Símbolo	Valor	Unidade
Marca	<b>Brandt</b>		
Número do modelo	<b>AD1009X</b>		
Consumo energético anual	AEC	131.9	kWh/annum
Índice de eficiência energética	EEl	91.6	-
Índice de eficiência dinâmica do fluido	FDE	16.6	-
Índice de eficiência de iluminação	LE	1.6	-
Eficiência de filtragem de gordura	GFE	77.2	-
Fator de aumento de tempo	<i>f</i>	1.4	-
Fluxo de ar volumétrico máximo da campânula	$Q_{max}$	618.8	m <sup>3</sup> /h
Fluxo de ar volumétrico no melhor ponto de eficiência	$Q_{BEP}$	336.0	m <sup>3</sup> /h
Pressão estática no melhor ponto de eficiência	$P_{BEP}$	317	P
Consumo energético no melhor ponto de eficiência	$W_{BEP}$	178.1	W
Consumo de potência nominal do sistema de iluminação	$W_L$	56.0	W
Iluminação média do sistema de iluminação	$E_{middle}$	89	Lux/W
Consumo energético em modo desligado	$P_o$	0.00	W
Consumo energético em modo standby	$P_s$	--	W
Fluxo de ar volumétrico na posição de velocidade máxima, no modo Normal	-	595.2	m <sup>3</sup> /h
Fluxo de ar volumétrico na posição de velocidade mínima, no modo Normal	-	372.0	m <sup>3</sup> /h
Fluxo de ar volumétrico no modo Intensivo/Impulso	-	--	m <sup>3</sup> /h
Emissões de potência sonora na posição de velocidade máxima, no modo Normal	-	72	dB(LWA)
Emissões de potência sonora na posição de velocidade mínima, no modo Normal	-	67	dB(LWA)
Emissões de potência sonora no modo Intensivo/Impulso	-	--	dB(LWA)

*Mit dem Ziel die konstante Verbesserung unserer Produkte zu gewährleisten, behalten wir uns das Recht vor, an ihnen Änderungen der technischen Eigenschaften oder am Design vorzunehmen, die einen technischen Fortschritt bedeuten.*



**Wichtig:** *Lesen Sie die Anleitung für die Installation und Benutzung bitte aufmerksam durch, bevor Sie dieses Produkt in Betrieb nehmen, um sich so schnell wie möglich mit seiner Funktionsweise vertraut zu machen.*

1 / WAS DER BENUTZER BEACHTEN SOLLTE	
• Hinweise für die Sicherheit _____	94
• Hinweise zum Schutz der Umwelt _____	100
• Beschreibung des Geräts _____	101
2 / INSTALLATION DES GERÄTS	
• Benutzung in der Absaugfunktion _____	102
• Benutzung in der Umluftfunktion _____	102
• Elektrischer Anschluss _____	103
• Montage der Dunstabzugshaube _____	104
• Montage der Rohrabdeckung	
◦ Absaugung nach außen _____	105
◦ Umluft _____	106
3 / BENUTZUNG DES GERÄTS	
• Beschreibung der Steuerung _____	107
4 / REINIGUNG UND INSTANDHALTUNG DES GERÄTS	
• Reinigung der Modulfilter _____	108
• Wechsel des Kohlefilters _____	108
• Reinigung der Oberflächen außen _____	109
• Lampe austauschen _____	109
• Instandhaltung des Geräts _____	110
5 / ANOMALIEN IM BETRIEB _____	111
6 / TECHNISCHER KUNDENDIENST _____	112



**Wichtig**

*Bewahren Sie diese Bedienungsanleitung mit dem Gerät auf. Wenn Sie es verkaufen oder an eine andere Person weiter geben, versichern Sie sich darüber, dass auch das Handbuch zur Bedienung beiliegt. Lesen Sie bitte diese Hinweise aufmerksam durch, bevor Sie das Gerät anschließen oder benutzen. Sie wurden für Ihre Sicherheit und für die der Allgemeinheit verfasst.*

**Wichtige Sicherheits- und  
Vorsichtsmaßnahmen**



Diese Gebrauchsanleitung steht auch auf der Website der Marke Brandt zur Verfügung.

Bitte nehmen Sie vor der Installation und Nutzung dieses Geräts die hierin enthaltenen Hinweise zur Kenntnis. Sie wurden für Ihre Sicherheit und die Sicherheit anderer abgefasst. Bitte bewahren Sie diese Gebrauchsanleitung mit Ihrem Gerät auf. Sollte das Gerät einer anderen Person verkauft oder überlassen werden, müssen Sie sich vergewissern, dass dies nur in Begleitung der Gebrauchsanleitung erfolgt.

- Da wir darum bemüht sind, unsere Produkte kontinuierlich zu verbessern, behalten wir uns das Recht vor, ihre technischen, betrieblichen oder ästhetischen Eigenschaften auf der Grundlage der technischen Entwicklung nach Belieben zu verändern.

- Damit Sie die Kenndaten Ihres Geräts in Zukunft problemlos wiederfinden, raten wir Ihnen, sie auf der Seite "Kundendienst" dieser Gebrauchsanleitung zu notieren.

### **Wichtige Vorsichtsmaßnahmen**

- Dieses Gerät wurde für die private Nutzung im Haushalt entwickelt. Verwenden Sie es deshalb nicht zu gewerblichen oder industriellen oder zu anderen als den bestimmungsgemäßen Zwecken.
- Wir raten Ihnen, das Gerät bei Erhalt sofort auszupacken oder auspacken zu lassen. Überprüfen Sie sein allgemeines Erscheinungsbild, machen Sie eventuelle Vorbehalte schriftlich auf dem Lieferschein geltend und behalten Sie hiervon ein Exemplar.
- Dieses Gerät kann von Kindern ab 8 Jahren sowie von Personen mit eingeschränkten körperlichen, sensorischen oder geistigen Fähigkeiten ohne spezifische Erfahrungen oder Kenntnisse für die Nutzung dieses Geräts verwendet werden, wenn sie dabei beaufsichtigt werden oder die notwendigen Hinweise für die sichere Verwendung des

Geräts und die hiermit verbundenen Risiken erhalten und diese verstanden haben. Es ist darauf zu achten, dass Kinder nicht mit dem Gerät spielen. Die Wartung oder Reinigung des Geräts darf nicht durch Kinder ohne die Aufsicht Erwachsener erfolgen.

- **Achtung:** Die zugänglichen Teile dieses Geräts können heiß werden, wenn es mit Kochgeräten verwendet wird.

### **Elektrische Risiken**

- Die Stromversorgung muss vor Eingriffen an den Anschlussklemmen unterbrochen werden. Ist das Stromversorgungskabel beschädigt, muss es vom Hersteller, dessen Kundendienst oder einer ähnlich qualifizierten Person ausgewechselt werden, um sämtliche Risiken auszuschalten.

- Eine Unterbrechung der Stromversorgung kann mit Hilfe eines von außen zugänglichen Netzsteckers oder durch den sachgemäßen Einbau eines Schalters in den ortsfesten Leitungen gewährleistet werden.

- Versuchen Sie nicht, die Kenndaten dieses Geräts zu verändern. Dies wäre mit Risiken für Sie verbunden.



- Reparaturen dürfen ausschließlich von zugelassenen Fachleuten vorgenommen werden.
- Unterbrechen Sie vor der Reinigung oder Wartung der Abzugshaube immer die Stromversorgung.
- Verwenden Sie (aufgrund der Anforderungen zur Gewährleistung der elektrischen Sicherheit) zur Reinigung Ihres Geräts nie Dampf- oder Hochdruckgeräte.
- Eine Unterbrechung der Stromversorgung kann mit Hilfe eines von außen zugänglichen Netzsteckers oder durch den sachgemäßen Einbau eines Schalters in den ortsfesten Leitungen gewährleistet werden
- Versuchen Sie nicht, die Kenndaten dieses Geräts zu verändern. Dies wäre mit Risiken für Sie verbunden.
- Reparaturen dürfen ausschließlich von zugelassenen Fachleuten vorgenommen werden.
- Unterbrechen Sie vor der Reinigung oder Wartung der Abzugshaube immer die Stromversorgung.

- Verwenden Sie (aufgrund der Anforderungen zur Gewährleistung der elektrischen Sicherheit) zur Reinigung Ihres Geräts nie Dampf- oder Hochdruckgeräte.

### **Erstickungsgefahr**

- Die für den Luftabzug geltenden Regelungen müssen eingehalten werden. Es darf keine Luft in Leitungen abgeführt werden, die dem Abzug von Rauch aus Geräten dienen, für deren Betrieb Gase oder andere Brennstoffe zum Einsatz kommen (dies gilt nicht für Geräte, die nur Luft in den Raum ableiten).
- Es ist eine geeignete Raumbelüftung vorzusehen, wenn eine Küchenabzugshaube gleichzeitig mit Gas oder andere Brennstoffe verwendenden Geräten verwendet wird (dies gilt nicht für Geräte, die nur Luft in den Raum ableiten).

### **Brandgefahr**

- Es ist verboten, unter der Abzugshaube Lebensmittel zu flambieren oder Gaskocher ohne Kochgefäße zum Einsatz zu bringen (die angesaugten Flammen könnten das Gerät beschädigen).

- Das Frittieren unter dem Gerät darf nur unter ständiger Aufsicht erfolgen. Auf sehr hohe Temperaturen erhitzte Öle und Fette können Feuer fangen.
- Das Reinigen und Wechseln der Filter muss im empfohlenen Rythmus erfolgen. Ein Ansammeln von Fett ist mit einem Brandrisiko verbunden.
- Der Betrieb des Geräts über einem Brennstoffherd (Holz, Kohle, usw.) ist nicht zulässig.
- Wird die Abzugshaube über ein Gasgerät angebracht, ist ein Mindestabstand zwischen der Kochfläche und der Unterseite der Abzugshaube von 70 cm einzuplanen. Falls in der Gebrauchsanleitung der unter der Abzugshaube installierten Kochfläche ein größerer Abstand als 70 cm empfohlen wird, ist dieser zu berücksichtigen.

**Achtung**

*Wenn in der Küche ein Heizgerät betrieben wird, dass ebenfalls an das Abzugsrohr angeschlossen wird (zum Beispiel eine Etagenheizung), muss die Dunstabzugshaube in der Umluftfunktion betrieben werden. Benutzen Sie die Dunstabzugshaube nicht ohne die Modulfilter. Sorgen Sie stets für eine ausreichende Lüftung des Raums, wenn die Dunstabzugshaube zur gleichen Zeit mit anderen Geräten betrieben wird, die mit Gas oder anderen Heizstoffen arbeiten.*

**• SCHUTZ DER UMWELT**

– Die Materialien zur Verpackung dieses Geräts können recycelt werden. Nehmen Sie am Recycling teil und helfen Sie uns, die Umwelt zu schützen, indem Sie sie in die Behälter ihrer Gemeinde werfen, die extra dafür vorgesehen sind.

– Auch das Gerät wurde mit recycelbaren Materialien hergestellt, weshalb es mit diesem Logo versehen ist. Das zeigt an, dass derlei Geräte nicht mit anderem Müll zusammen entsorgt werden sollten. Wenn Sie so handeln, wird das Recycling der Geräte durch den Hersteller unter den best möglichen Bedingungen realisiert, gemäß der europäischen Richtlinie: 2002/96/CE über die Entsorgung von elektrischen und elektronischen Geräten. Setzen Sie sich bitte mit Ihrer Gemeinde oder dem Geschäft in Verbindung, in dem Sie das Gerät erworben haben, um zu erfahren, wo die nächstgelegenen Punkte zur Entsorgung zu finden sind.



– Wir bedanken uns bei Ihnen für die Unterstützung für den Schutz der Umwelt.

**Achtung**

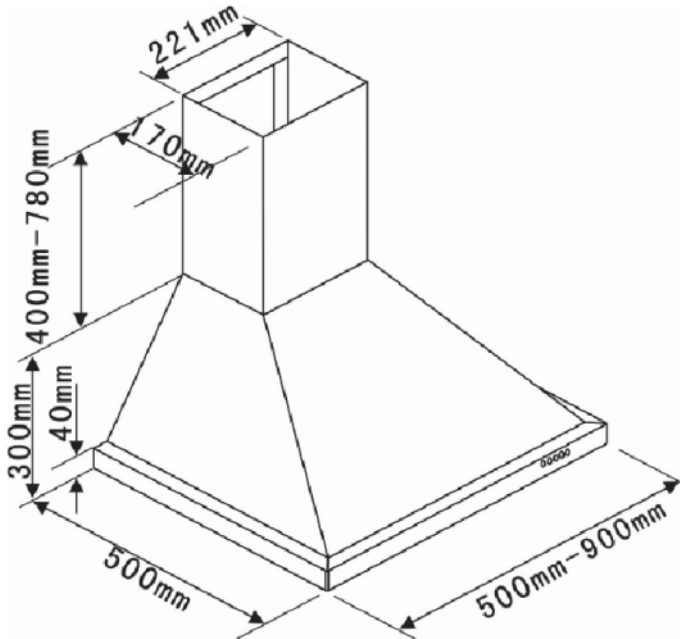
*Der Anschluss darf nur von qualifizierten Installateuren und Technikern durchgeführt werden.*

**Achtung**

*Bevor Sie den Modulfilter zum ersten Mal benutzen, ziehen Sie die Schutzfolie ab.*

**DE 1 / WAS DER BENUTZER BEACHTEN SOLLTE**

• **BESCHREIBUNG DES GERÄTS**



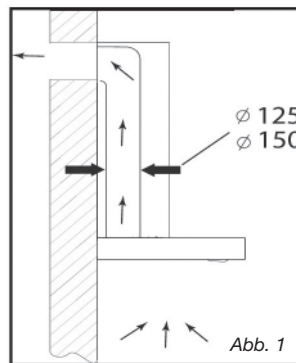
- Das Gerät muss vom Stromnetz getrennt sein, bevor es angeschlossen wird oder Arbeiten an ihm ausgeführt werden.
- Prüfen Sie bitte zunächst, ob die Netzspannung mit der übereinstimmt, die auf dem Typenschild angegeben ist, das sich Inneren der Dunstabzugshaube befindet.
- Wenn der elektrische Anschluss im Raum, in dem die Dunstabzugshaube betrieben wird, Änderungen zum Anschluss des Gerät bedarf, lassen Sie dies von einem qualifizierten Elektriker.
- Wenn die Dunstabzugshaube mit der Absaugfunktion betrieben wird, schließen Sie es nicht an einen Kamin an, der für die Ausleitung von Verbrennungsrückständen benutzt wird (Heizung, offener Kamin, etc.) oder an eine mechanisch gesteuerte Ventilation.
- Die Ableitung, egal welcher Art, darf nicht unterhalb des Dachs oder im Speicher enden.
- Bringen Sie die Dunstabzugshaube in einem Sicherheitsabstand von wenigstens 70cm über dem Elektro-, Gas- oder Mischherd an.

### • **BENUTZUNG MIT DER ABSAUGFUNKTION**

Wenn Sie über eine Ableitungsmöglichkeit nach außen verfügen

(Abb. 1)

Ihre Dunstabzugshaube kann über ein Abluftrohr (Ø mindestens 125 mm, emailliert, aus Aluminium oder nicht brennbaren Materialien) an den Abzug angeschlossen werden. Ist der Durchmesser kleiner als 125 mm **müssen Sie die Umluftfunktion benutzen**.



### • **BENUTZUNG IN DER UMLUFTFUNKTION**

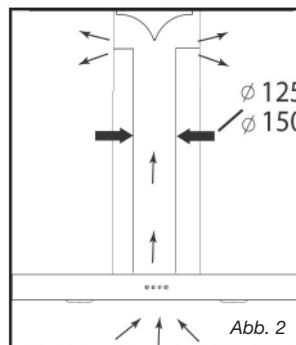
Wenn Sie über keine Ableitungsmöglichkeit nach außen verfügen

(Abb. 2)

Bei allen unseren Geräten besteht die Möglichkeit, sie in der Umluftfunktion zu betreiben.

In diesem Fall setzen Sie einen Aktivkohlefilter ein, welcher die Gerüche herausfiltert.

(siehe Abschnitt 4: Wechsel des Kohlefilters).



### **Energiespartipp**

Um Ihr Gerät optimal zu nutzen, beschränken Sie die Anzahl der Krümmer und die Rohrlänge.

## • ELEKTRISCHER ANSCHLUSS

Beim Anschließen und bei Arbeiten zur Instandhaltung, muss das Gerät vom Netzstrom getrennt werden und die Sicherungen müssen getrennt oder herausgedreht sein.

Der elektrische Anschluss muss vorbereitet sein, bevor das Gerät in das Möbelstück eingesetzt wird.

Überprüfen Sie, dass:

- die Leistung der Stromzufuhr ausreichend ist,
- die Leitungen zur Stromzufuhr in gutem Zustand sind,
- der Durchmesser der Kabel entsprechend der Normen für die Installation ist.



### **Achtung**

*Dieses Gerät wird mit einem Stromkabel geliefert (H 05 VVF) mit drei 3 Leitungen von 0,75 mm<sup>2</sup> (Schutzleiter, Phase und Erdung), das an ein einphasiges Stromnetz mit 220 - 240 V über einen gewöhnlichen Stecker (CEI 60083 ) angeschlossen wird, der nach dem Abschluss der Arbeiten, in Übereinstimmung mit den Installationsnormen, zugänglich sein muss.*

*Wir übernehmen keine Verantwortung im Fall eines Unfalls, der sich wegen einer fehlenden oder falschen Erdung ereignet. Die Installation muss mit einer Sicherung von 10 oder 16 A. abgesichert sein. Wenn das Kabel zur Stromversorgung beschädigt ist, wenden Sie sich sofort an den technischen Kundendienst, um Gefahren zu vermeiden.*



### **Achtung**

*Wenn der elektrische Anschluss im Raum geändert werden muss, in dem die Dunstabzugshaube betrieben werden soll, wenden Sie sich an einen qualifizierten Elektriker.*



### **Achtung**

*Wenn Sie eine Anomalie beim Betrieb der Dunstabzugshaube feststellen, schalten Sie das Gerät ab oder trennen Sie die zugehörige Sicherung.*

## • MONTAGE DER DUNSTABZUGSHAUBE



### Achtung

Der Anschluss muss gemäß den gesetzlichen Vorschriften für die Belüftung von Räumen vorgenommen werden. In Frankreich sind diese Vorschriften im DTU 61.1 des CSTB dargelegt. Im Besonderen darf die abgesaugte Luft nicht in einen Abzug führen, der zur Ableitung von Rauch oder Verbrennungsgase anderer Gas- oder Verbrennungsgeräte benutzt wird. Nicht genutzte Abzüge dürfen nur nach Angaben eines kompetenten Spezialisten genutzt werden.

Der minimale Abstand zwischen der Kochzone und des untersten Teils der Dunstabzugshaube muss mindestens 70 cm betragen. Wenn die Anleitung des jeweiligen Herds unter der Dunstabzugshaube einen höheren Abstand als 70 cm vorschreibt, muss dieser eingehalten werden.

Befestigung an der Wand:

– Zeichnen Sie eine zentrierte Linie auf die Mauer und von der Vertikalen ihres Kochgeräts.

– Zeichnen Sie auf die Mauer die 3 Bohrlöcher auf, die Sie benötigen und benutzen Sie dafür die mitgelieferten Halter der Dunstabzugshaube und beachten Sie dabei den empfohlenen Abstand (Teil A der Abb. 1).

– Bohren Sie die 3 Löcher von 8 mm an den entsprechenden Stellen und setzen Sie die Dübel ein.

– Schrauben Sie den Halter für die Befestigung der Dunstabzugshaube fest und garantieren Sie, dass er vollständig im Wasser ist (Teil A der Abb. 1).

– Bevor Sie die Dunstabzugshaube aufhängen, montieren das Rückschlagventil auf den Ausgang des Motors.

– Schrauben Sie die dehnbare Hülle (nicht inbegriffen) für die Abluft auf den Ausgang des Motors ohne dabei die Bewegungen des Rückschlagventils zu beeinträchtigen. (Abb. 3).

– Setzen Sie den Körper der Dunstabzugshaube auf den Halter mit den dafür vorgesehenen mitgelieferten Schrauben auf (Abb. 2).

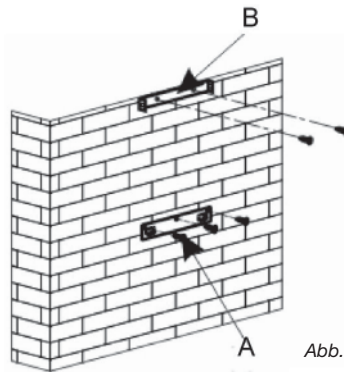


Abb. 1

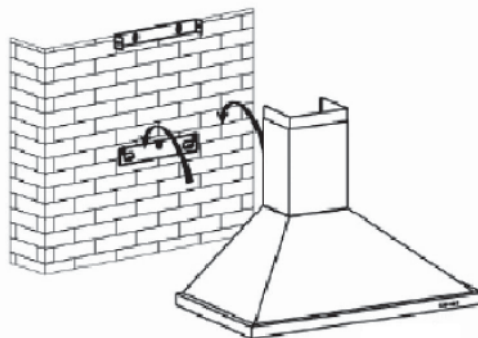


Abb. 2

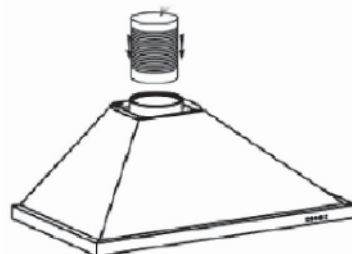


Abb. 3



• **MONTAGE DER ROHRABDECKUNG**

• **Absaugung nach außen**

- Berechnen Sie die Endhöhe für den U-Halter der Rohrabdeckung (Teil B Abb. 1)
- Markieren Sie die 2 Löcher am richtigen Ort.
- Bohren Sie die beiden Löcher mit 8 mm und schrauben Sie den Halteflansch der Rohrabdeckung an und achten Sie dabei, dass die Achse zur Dunstabzugshaube korrekt ist (Teil B Abb.1)
- Schrauben Sie die flache Gabel an die hintere untere Seite der Rohrabdeckung.
- Setzen Sie die beiden Teile der Rohrabdeckung auf die Dunstabzugshaube (Abb. 5).
- Schließen Sie die Hülle des Luftausgangs außen an.
- Führen Sie den elektrischen Anschluss der Dunstabzugshaube mit dem Stromkabel durch.
- Führen Sie das obere Teil der Rohrabdeckung bis zum höchsten Punkt und befestigen Sie sie an der Gabel über die Schrauben.

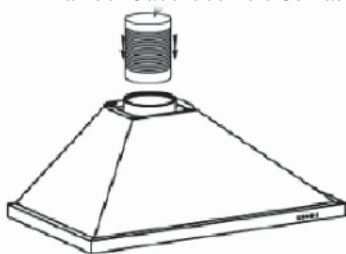


Abb. 3

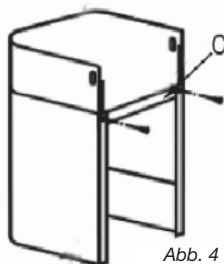


Abb. 4

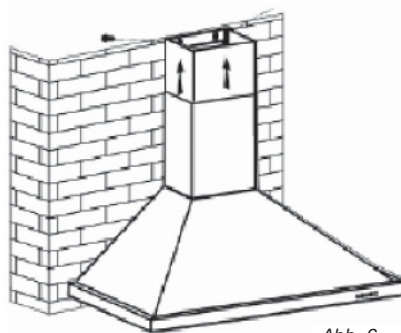


Abb. 6

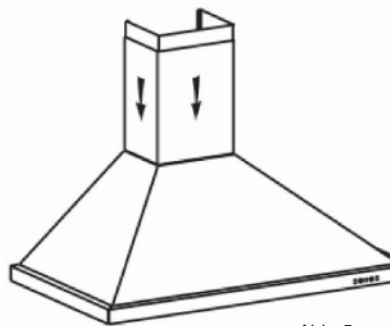


Abb. 5

### • Umluft

- Berechnen Sie die Endhöhe für den Halter der Rohrabdeckung.
- Markieren Sie die 2 Löcher am richtigen Ort.
- Bohren Sie die beiden Löcher mit 8 mm und schrauben Sie den Halteflansch des Rohrhalters an und achten Sie dabei, dass die Achse zur Dunstabzugshaube korrekt ist.
- Schrauben Sie die flache Gabel an die hintere untere Seite der Rohrabdeckung.
- Setzen Sie die beiden Teile der Rohrabdeckung auf die Dunstabzugshaube. (Abb. 5)
- Schließen Sie die Hülle des Luftausgangs außen an.
- Führen Sie den elektrischen Anschluss der Dunstabzugshaube mit dem Stromkabel durch.
- Führen Sie das obere Teil der Rohrabdeckung bis zum höchsten Punkt und befestigen Sie sie an der Gabel über die Schrauben.

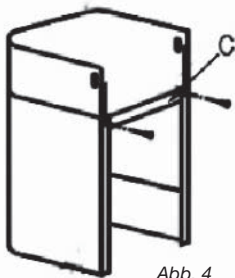


Abb. 4



Abb. 8

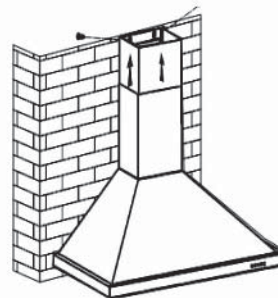
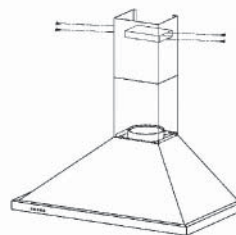


Abb. 6

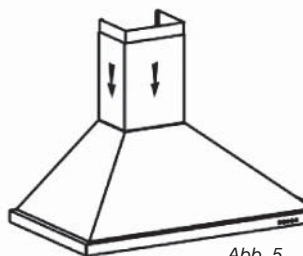


Abb. 5



### Hinweis

Um die optimale Leistung des Geräts zu gewährleisten, raten wir Ihnen, es an einen Anschluss mit einem Durchmesser von 150 mm anzuschließen (nicht mitgeliefert). Beschränken Sie so weit wie möglich den Einsatz von Winkeln und die Gesamtlänge. Wenn die Dunstabzugshaube im Abluftbetrieb benutzt wird, müssen Sie sich darüber versichern, dass genug Luft zugeführt wird, damit kein Unterdruck im Raum entsteht.



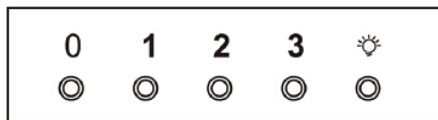
### Achtung

Benutzen Sie kein Werkzeug, um den Schutzfilm abzuziehen.

**• BESCHREIBUNG DER STEUERUNG**

1. Wenn der Knopf Stopp gedrückt wird, wird der Motor gestoppt.

2. Wenn der Knopf Low (niedrig) gedrückt wird, wird ein Tonsignal ertönen und der Motor mit niedriger Geschwindigkeit arbeiten.



**Stop    Low    Mid    High    Light**

3. Wenn der Knopf Mid (mittel) gedrückt wird, wird ein Tonsignal ertönen und der Motor mit mittlerer Geschwindigkeit arbeiten.

4. Wenn der Knopf High (hoch) gedrückt wird, wird ein Tonsignal ertönen und der Motor mit hoher Geschwindigkeit arbeiten.

5. Wird der Knopf Light (Licht) gedrückt, werden die beiden Lampen angeschaltet. Drücken Sie ihn erneut, wird das Licht abgeschaltet.

** **Energiespartipp****

*Passen Sie Ihre Geschwindigkeit an den Garmodus und die Anzahl der Kochtöpfe an. Nutzen Sie bevorzugt die hinteren Herdplatten.*

**Achtung**

Trennen Sie das Gerät stets von der Stromversorgung, bevor Sie eine Arbeit zur Wartung oder Reinigung vornehmen. Eine periodische Instandhaltung ist eine Garantie für einen guten Betrieb, eine gute Leistung und eine lange Laufzeit.

**Achtung**

Wenn Sie den Anweisungen zur Reinigung des Geräts und der Filter nicht nachkommen, kann das zu Bränden führen. Halten Sie strikt die Anweisungen zur Instandhaltung ein.

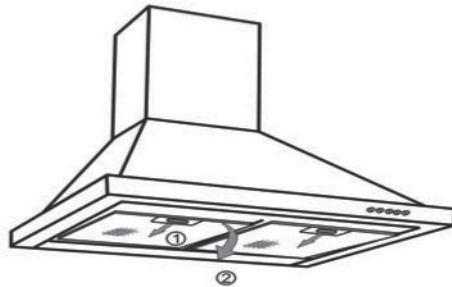
### • REINIGUNG DER MODULFILTER

Sie müssen nach jeweils 30 Betriebsstunden oder nach etwa einem Monat (minimal) gereinigt werden. Die Reinigung kann aufrecht stehend in der Spüle vorgenommen werden.

Benutzen Sie eine Bürste, heißes Wasser und ein weiches Spülmittel. Spülen Sie gut nach und trocknen Sie sie gut, bevor Sie sie wieder einsetzen.

#### • Demontage des Modulfilters

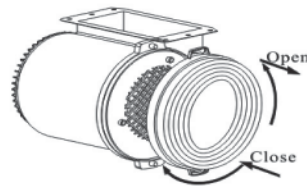
- Drehen Sie den Griff am Modulfilter.
- Kippen Sie den Modulfilter nach unten weg.



### • WECHSEL DES KOHLEFILTERS (optional)

Sie müssen ihn jeweils nach 120 Betriebsstunden wechseln.

- Entnehmen Sie die übrigen Modulfilter
- Drehen Sie den Kohlefilter, um ihn herausnehmen zu können.
- Führen Sie den Vorgang in umgekehrter Reihenfolge durch, um einen neuen Filter einzusetzen.
- Setzen Sie danach die übrigen Modulfilter wieder ein.



- **REINIGUNG DER OBERFLÄCHEN AUBEN**

Zur äußerlichen Reinigung der Dunstabzugshaube benutzen Sie Wasser und Seife. Benutzen Sie keine Cremes zum Spülen, noch kratzende Reiniger, Schwämme oder Bürsten. Trocknen Sie mit einem feuchten und weichen Lappen nach.

- **LAMPE AUSTAUSCHEN**

Das Beleuchtungssystem kann nicht vom Anwender ausgetauscht werden, wenden Sie sich bitte bei Betriebsstörungen an den Kundendienst.

**Achtung**

Bevor Sie irgendeine Arbeit an der Dunstabzugshaube verrichten, schalten Sie den Strom ab, ziehen den Netzstecker oder trennen die Sicherung.

• **INSTANDHALTUNG DES GERÄTS**

WARTUNG	WAS ZU TUN IST	PRODUKTE / ZUBEHÖR ZUM GEBRAUCH
Gehäuse und Zubehör	Benutzen Sie niemals metallische Schwämme, kratzende Reiniger oder zu harte Bürsten.	Um das Gehäuse und das Auge zur Beleuchtung zu reinigen, benutzen Sie nur kommerzielle Reiniger, die in Wasser verdünnt werde und spülen Sie danach mit Wasser nach und trocknen Sie mit einem weichen Lappen nach.
Modulfilter	Dieser Filter hält den fetten Dampf und den Staub zurück. Es ist das Element, das ganz wesentlich die Wirksamkeit der Dunstabzugshaube garantiert. Wenn es schwer lösliche Flecken gibt, benutzen Sie einen nicht kratzenden Reiniger und spülen Sie mit klarem Wasser nach.	Reinigen Sie ihn mit einem kommerziellen Reiniger, spülen Sie mit reichlich Wasser nach und trocknen Sie ihn ab. Die Reinigung kann aufrecht stehend in der Spüle vorgenommen werden. <b>(Bringen Sie ihn nicht mit schmutzigem Geschirr oder mit Silberbesteck in Kontakt).</b>
Aktivkohlefilter	Dieser Filter filtert die Gerüche und er muss wenigstens ein Mal im Jahr, je nach Nutzung, gewechselt werden. Bestellen Sie diese Filter bei ihrem Händler (mit den Referenzen, die auf der Typenplakette finden, die sich im Inneren der Dunstabzugshaube befindet) und notieren Sie das Datum des Tauschs.	

SYMPTOME	LÖSUNGEN
Die Dunstabzugshaube funktioniert nicht ...	Überprüfen Sie, dass: <ul style="list-style-type: none"><li>• der Strom nicht abgestellt wurde.</li><li>• eine Geschwindigkeit zum Betrieb gewählt wurde.</li></ul>
Die Leistung der Dunstabzugshaube ist unzureichend.	Stellen Sie sicher, dass: <ul style="list-style-type: none"><li>• Die gewählte Motordrehzahl ist für die ausreichende Menge von Rauch und Dämpfen gelöscht werden.</li><li>• Die Küche ist ausreichend belüftet, damit für Frischluftzufuhr.</li><li>• Die Kohlenstoff-Filter nicht getragen wird (Haube Betriebssystem im Recycling-Modus).</li></ul>
Die Dunstabzugshaube hat sich im Betrieb abgeschaltet.	Überprüfen Sie, dass: <ul style="list-style-type: none"><li>• der Strom nicht abgestellt wurde.</li><li>• der automatische Schutztrennschalter nicht ausgelöst wurde.</li></ul>

Die Arbeiten, die an dem Gerät ausgeführt werden, müssen durchgeführt werden von:

- dem Händler
- oder von einem von der Marke autorisiertem und qualifizierten Fachmann.

Bei Anrufen geben Sie bitte stets die gesamten Referenzdaten an (Modell, Typ und Seriennummer). Diese Daten finden sich auf dem Typenschild des Geräts.



**DE Informationen zum Ökodesign / Technisches Produktdatenblatt**

Das Gerät entspricht den Bestimmungen der delegierten Verordnungen 65/2014 und 66/2014 der Europäischen Kommission zum Ökodesign und zur Energieauszeichnung von Dunstabzugshauben.

	Symbol	Wert	Einheit
Marke	<b>Brandt</b>		
Modellnummer	<b>AD1006X / AD1006B / AD1006 W LMHT2060X/ LMHT2060B/ LMHT2060W</b>		
Jährlicher Energieverbrauch	AEC	55,9	kWh/annum
Energieeffizienzindex	EEi	61,4	-
Strömungsdynamikeffizienzindex	FDE	25,0	-
Beleuchtungseffizienzindex	LE	41,5	-
Fettfiltereffizienz	GFE	81,6	-
Zeiterhöhungsfaktor	f	1,1	-
Maximaler volumetrischer Luftdurchsatz der Dunstabzugshaube	$Q_{max}$	604,3	m <sup>3</sup> /h
Volumetrischer Luftdurchsatz bei bestem Effizienzpunkt	$Q_{BEP}$	364,3	m <sup>3</sup> /h
Statischer Druck bei bestem Effizienzpunkt	$P_{BEP}$	335	P
Leistungsaufnahme bei bestem Effizienzpunkt	$W_{BEP}$	135,6	W
Nenn-Leistungsaufnahme des Beleuchtungssystems	$W_L$	2,0	W
Durchschnittliche Beleuchtungsstärke des Beleuchtungssystems	$E_{middle}$	83	Lux/W
Leistungsaufnahme wenn ausgeschaltet	$P_o$	0,00	W
Leistungsaufnahme im Stand-by-Modus	$P_s$	0,00	W
Volumetrischer Luftdurchsatz bei höchster Schaltstufe im Normalmodus	-	628,3	m <sup>3</sup> /h
Volumetrischer Luftdurchsatz bei niedrigster Schaltstufe im Normalmodus	-	361,3	m <sup>3</sup> /h
Volumetrischer Luftdurchsatz im Intensiv-/Boost-Modus	-	--	m <sup>3</sup> /h
Schallemission bei höchster Schaltstufe im Normalmodus	-	71	dB(L <sub>WA</sub> )
Schallemission bei niedrigster Schaltstufe im Normalmodus	-	62	dB(L <sub>WA</sub> )
Schallemission im Intensiv-/Boost-Modus	-	--	dB(L <sub>WA</sub> )

	Símbolo	Valor	Unidade
Marca	<b>Brandt</b>		
Número do modelo	<b>AD1009X</b>		
Consumo energético anual	AEC	131.9	kWh/annum
Índice de eficiência energética	EEi	91.6	-
Índice de eficiência dinâmica do fluido	FDE	16.6	-
Índice de eficiência de iluminação	LE	1.6	-
Eficiência de filtragem de gordura	GFE	77.2	-
Fator de aumento de tempo	f	1.4	-
Fluxo de ar volumétrico máximo da campânula	Q <sub>max</sub>	618.8	m <sup>3</sup> /h
Fluxo de ar volumétrico no melhor ponto de eficiência	Q <sub>BEP</sub>	336.0	m <sup>3</sup> /h
Pressão estática no melhor ponto de eficiência	P <sub>BEP</sub>	317	P
Consumo energético no melhor ponto de eficiência	W <sub>BEP</sub>	178.1	W
Consumo de potência nominal do sistema de iluminação	W <sub>L</sub>	56.0	W
Iluminação média do sistema de iluminação	E <sub>middle</sub>	89	LUX/W
Consumo energético em modo desligado	P <sub>o</sub>	0.00	W
Consumo energético em modo standby	P <sub>s</sub>	--	W
Fluxo de ar volumétrico na posição de velocidade máxima, no modo Normal	-	595.2	m <sup>3</sup> /h
Fluxo de ar volumétrico na posição de velocidade mínima, no modo Normal	-	372.0	m <sup>3</sup> /h
Fluxo de ar volumétrico no modo Intensivo/Impulso	-	--	m <sup>3</sup> /h
Emissões de potência sonora na posição de velocidade máxima, no modo Normal	-	72	dB(LWA)
Emissões de potência sonora na posição de velocidade mínima, no modo Normal	-	67	dB(LWA)
Emissões de potência sonora no modo Intensivo/Impulso	-	--	dB(LWA)

*Allo scopo di migliorare costantemente i nostri prodotti, ci riserviamo il diritto di effettuare modifiche alle loro caratteristiche tecniche, funzionali o estetiche vincolate ai progressi tecnici.*



**Importante:**

*Prima di mettere in funzione il vostro dispositivo, leggete attentamente questo manuale di installazione e d'uso per acquisire il più rapidamente possibile dimestichezza con il suo funzionamento.*

1 / INFORMAZIONI PER L'UTENTE	
• Indicazioni di sicurezza _____	117
• Conservazione dell'ambiente _____	123
• Descrizione del dispositivo _____	124
2 / INSTALLAZIONE DEL DISPOSITIVO	
• Utilizzo in versione evacuazione _____	125
• Utilizzo in versione ricircolo _____	125
• Connessione elettrica _____	126
• Montaggio della cappa aspirante _____	127
• Montaggio della canna fumaria	
° Estrazione esterna _____	128
° Ricircolo _____	129
3 / USO DEL DISPOSITIVO	
• Descrizione dei comandi _____	130
4 / MANUTENZIONE E PULIZIA DEL DISPOSITIVO	
• Pulizia dei filtri modulari _____	131
• Sostituzione del filtro di carbonio _____	131
• Pulizia della superficie esterna _____	132
• Sostituzione della lampadina _____	132
• Manutenzione del dispositivo _____	133
5 / ANOMALIE DI FUNZIONAMENTO _____	134
6 / SERVIZIO TECNICO _____	135

**Importante**

*Conservare questo manuale con il dispositivo. Se si deve vendere o cedere il dispositivo a un'altra persona, assicurarsi che il manuale di istruzioni lo accompagni. Si prega di leggere questi consigli prima di installare e utilizzare il dispositivo. Sono stati concepiti pensando alla vostra sicurezza e a quella degli altri.*

**Sicurezza e precauzioni importanti**

Queste avvertenze sono disponibili anche sul sito internet del marchio Brandt.

Prendere nota dei seguenti consigli prima di installare e usare l'apparecchio. Sono stati scritti per la vostra sicurezza e quella degli altri. Conservare le istruzioni insieme all'apparecchio. Nel caso di vendita o di cessione assicurarsi che l'apparecchio sia accompagnato da queste avvertenze.

- In vista di un costante miglioramento dei nostri prodotti ci riserviamo il diritto di apportare modifiche alle caratteristiche tecniche, funzionali ed estetiche che sono legate all'evoluzione tecnica.
- Al fine di trovare facilmente i riferimenti dell'apparecchio, consigliamo di annotarli alla pagina "Servizio Consumatori".

## **Precauzioni importanti**

- Questo apparecchio è stato progettato per essere usato da privati in ambiente domestico. Non utilizzare l'apparecchio per fini commerciali o industriali o per altri scopi se non quelli per i quali è stato progettato.
- Alla consegna, estrarre immediatamente l'apparecchio dall'imballaggio o farlo estrarre. Verificare le condizioni del prodotto. Annotare gli eventuali reclami sul buono di consegna del quale occorre conservare una copia.
- L'apparecchio può essere usato da bambini con età superiore agli 8 anni e da persone con ridotte capacità fisiche, sensoriali e mentali o prive d'esperienza e di competenza nel caso queste siano correttamente supervisionate e nel caso siano state riferite loro le istruzioni relative all'utilizzo in sicurezza dell'apparecchio e ne siano stati compresi i rischi potenziali. I bambini non devono giocare con l'apparecchio. La pulizia e la manutenzione da parte dell'utente non deve essere effettuata da bambini senza supervisione.

- **Attenzione:** Le parti accessibili dell'apparecchio possono surriscaldarsi quando questo viene utilizzato con strumenti per la cottura.

### **Rischi elettrici**

- Scollegare i circuiti di alimentazione prima di accedere ai morsetti di raccordo. Se il cavo di alimentazione è danneggiato deve essere sostituito dal produttore, dal servizio assistenza o da personale qualificato al fine di evitare rischi.
- La disconnessione può essere effettuata mediante una presa di corrente accessibile o incorporando un interruttore alle canalizzazioni fisse in conformità con le regole di installazione.
- Non modificare e non tentare di modificare le caratteristiche dell'apparecchio in quanto risulterebbe pericoloso.
- Le riparazioni devono essere effettuate esclusivamente da un professionista autorizzato.
- Scollegare sempre la cappa dalla rete elettrica prima di procedere alla pulizia e alla manutenzione.

- Non utilizzare mai apparecchi a vapore o ad alta pressione per la pulizia (esigenze relative alla sicurezza elettrica).
- La disconnessione può essere effettuata mediante una presa di corrente accessibile o incorporando un interruttore alle canalizzazioni fisse conformemente alle regole di installazione.
- Non modificare e non tentare di modificare le caratteristiche dell'apparecchio in quanto risulterebbe pericoloso.
- Le riparazioni devono essere effettuate esclusivamente da un professionista autorizzato.
- Scollegare sempre la cappa dalla rete elettrica prima di procedere alla pulizia e alla manutenzione.
- Non utilizzare mai apparecchi a vapore o ad alta pressione per la pulizia (esigenze relative alla sicurezza elettrica).

### **Rischio di asfissia**

- La normativa riguardante l'evacuazione dell'aria deve essere rispettata. L'aria non deve essere convogliata in un condotto utilizzato per lo scarico dei fumi di apparecchi



alimentati a gas o con altri combustibili (non si applica agli apparecchi che convogliano solo aria nel locale).

- Un'adeguata ventilazione del locale deve essere prevista quando una cappa di cucina è usata insieme ad apparecchi alimentati a gas o con altri combustibili (non si applica agli apparecchi che convogliano solo aria nel locale).

### **Rischi di incendio**

- Sotto la cappa è vietato cucinare cibo alla fiamma e lasciare accesi i fornelli del gas senza recipienti di cottura (le fiamme aspirate rischierebbero di danneggiare l'apparecchio).

- E' necessaria una supervisione costante durante le frittiture effettuate sotto l'apparecchio. Gli oli e i grassi portati ad alta temperatura possono infiammarsi.

- Rispettare la frequenza di pulizia e di sostituzione filtri. L'accumulo di depositi di grasso rischia di provocare un incendio.

- L'uso dell'apparecchio sopra fiamme prodotte da combustibile (legna, carbone...) non è autorizzato.

- Quando la cappa della cucina è posta sopra un apparecchio a gas la distanza minima tra la parte superiore del piano e quella inferiore della cappa deve essere di almeno 70 cm. Se le istruzioni del piano cottura installato sotto la cappa non specificano una distanza superiore a 70 cm, quest'ultima deve essere presa in considerazione.

**Attenzione**

*Se la cucina si riscalda con un dispositivo collegato a una canna fumaria (ad esempio una stufa), la cappa dovrà essere installata in versione ricircolo. Non usare la cappa senza i filtri modulari.*

*Bisogna prevedere una ventilazione adeguata quando si usa una cappa aspirante da cucina contemporaneamente ad altri dispositivi che funzionano a gas o con un altro combustibile.*

**• PROTEZIONE AMBIENTALE**

– I materiali utilizzati per l'imballaggio di questo dispositivo sono riciclabili. Per partecipare al loro riciclaggio e contribuire in tal modo alla protezione ambientale si prega di smaltirli nei contenitori comunali appositi.

– Anche il vostro dispositivo contiene dei materiali riciclabili, per cui è stato marchiato con questo logotipo a indicare che i dispositivi scartati non devono essere mescolati con altri residui. Agendo in tal modo, il riciclaggio dei dispositivi definito dal vostro fabbricante verrà effettuato nel migliore dei modi possibile, in linea con la direttiva europea 2002/96/CE sui residui di dispositivi elettrici ed elettronici. Informatevi presso il vostro comune o il vostro rivenditore per sapere dove si trovano i punti di raccolta dei dispositivi eliminati più vicini a casa vostra.



– Vi ringraziamo per la vostra collaborazione nella protezione dell'ambiente.

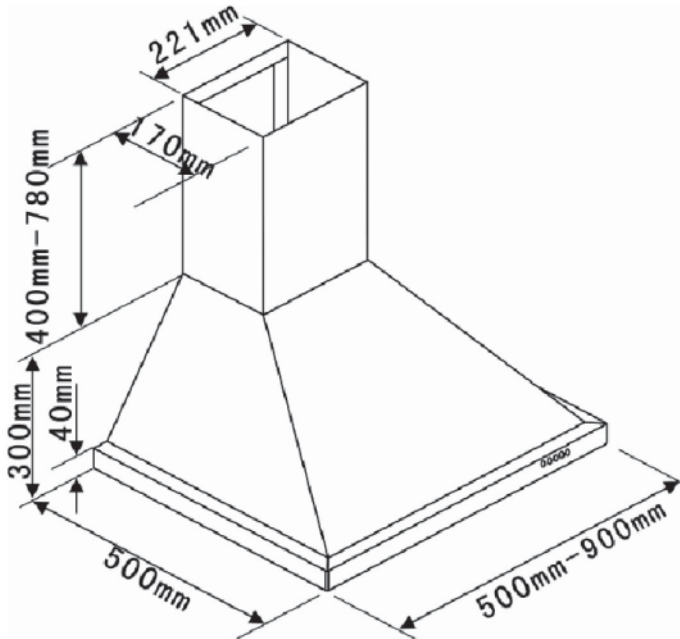
**Attenzione**

*L'installazione è riservata agli installatori e tecnici qualificati.*

**Attenzione**

*Prima di usare per la prima volta il filtro modulare, togliere la pellicola di protezione.*

- DESCRIZIONE DEL DISPOSITIVO

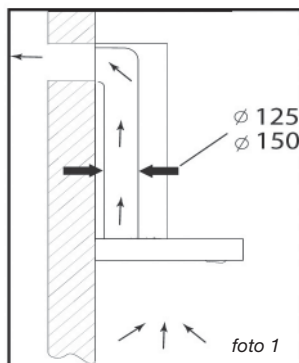


- Il dispositivo deve essere scollegato quando viene installato o se si realizza qualche intervento sullo stesso.
- Verificare che la tensione della rete corrisponda alla tensione indicata nella targhetta delle caratteristiche che si trova all'interno della cappa.
- Se l'impianto elettrico della cappa richiede obbligatoriamente una modifica per poter collegare il dispositivo, rivolgersi a un elettricista qualificato.
- Se la cappa viene utilizzata in versione evacuazione, non collegare il dispositivo a un condotto di evacuazione dei fumi di combustione (caldaia, caminetto, ecc.) o a una VMC (Ventilazione meccanica controllata).
- Il condotto di evacuazione, qualsiasi sia, non deve sfociare nella parte inferiore del tetto.
- Installare la cappa a una distanza di sicurezza di almeno 70cm dalla piastra di cottura elettrica, a gas o mista.

### • UTILIZZO IN VERSIONE EVACUAZIONE

Se ha un'uscita verso l'esterno  
(foto 1)

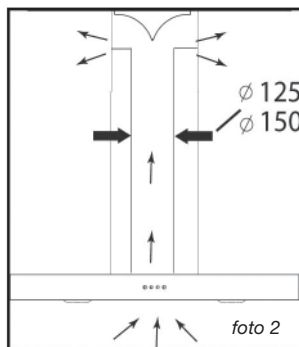
La cappa si può collegare alla stessa attraverso un condotto di evacuazione (Ø minimo 125 mm, smaltato, in alluminio o di materiale non infiammabile). Se il condotto ha un diametro inferiore a 125 mm, **passare obbligatoriamente alla modalità di ricircolo.**



### • UTILIZZO IN VERSIONE RICIRCOLO

Se non ne ha un'uscita all'esterno  
(foto 2)

Tutti i nostri dispositivi hanno la possibilità di funzionare in modalità ricircolo. In tal caso, aggiungere un filtro di carbonio attivo che tratterà gli odori. (Vedi Capitolo 4: Sostituzione del filtro di carbonio)



### **Consiglio risparmio energetico**

*Per utilizzare in modo ottimale l'apparecchio, limitare al massimo il numero di gomiti e la lunghezza del condotto.*

### • CONNESSIONE ELETTRICA

Quando si realizza l'installazione e le operazioni di manutenzione, il dispositivo dovrà essere scollegato dalla rete elettrica e i fusibili verranno esclusi e tolti.

La connessione elettrica si dovrà realizzare prima di collocare il dispositivo nel mobile.

Verificare che:

- la potenza dell'impianto sia sufficiente,
- le linee di alimentazione siano in buono stato,
- il diametro dei cavi sia conforme alle norme di installazione.



#### **Attenzione**

*Questo dispositivo viene fornito con un cavo di alimentazione H05 VVF a 3 conduttori di 0,75 mm<sup>2</sup> (neutro, fase e terra) che si deve collegare alla rete di 220 - 240 V - monofase tramite una presa di corrente normalizzata CEI 60083 che dovrà essere accessibile una volta effettuata l'installazione, in base alle norme di installazione.*

*Non assumeremo nessuna responsabilità nel caso in cui si verifichi un incidente a causa di una presa di terra inesistente o non corretta. Il fusibile dell'impianto dovrà essere di 10 o 16 A. In caso di danneggiamento del cavo, chiamare il servizio.*



#### **Attenzione**

*Se bisogna modificare l'impianto elettrico del proprio locale per poter collegare il dispositivo, rivolgersi a un elettricista qualificato.*



#### **Attenzione**

*Se la cappa ha qualsiasi anomalia, scollegare il dispositivo o togliere il fusibile corrispondente alla linea di connessione del dispositivo.*

## • MONTAGGIO DELLA CAPPA ASPIRANTE



### Attenzione

L'installazione deve essere conforme alle normative vigenti per la ventilazione dei locali. In Francia, tali normative vengono indicate nel DTU 61.1 del CSTB. In particolare, l'aria evacuada non deve essere mandata in un condotto utilizzato per l'evacuazione del fumo di dispositivi che funzionano a gas o con un altro combustibile. Le tubature in disuso si possono utilizzare solo se lo stabilisce uno specialista competente.

La distanza minima tra la zona di cottura e la parte più bassa della cappa deve essere per lo meno di 70 cm. Se le istruzioni della targhetta che si trova sotto la cappa dovessero indicare una distanza superiore a 70 cm, questa è quella che si dovrà prendere in considerazione.

### Fissaggio a parete:

– Tracciare una linea sul muro, centrata, partendo dalla verticale del piano di cottura.

– Segnare sul muro i 3 fori che bisogna realizzare utilizzando il gancio di sospensione della cappa fornito e rispettando la distanza consigliata (pezzo A della fig. 1) - Realizzare i 3 fori di 8 mm nella posizione adeguata e inserire i perni.

– Avvitare il supporto per il fissaggio della cappa assicurandosi che sia bene a livello (pezzo A della fig. 1).

– Prima di appendere la cappa, montare la valvola di non ritorno all'uscita del motore.

– Avvitare la copertura estensibile (non inclusa) per l'evacuazione sull'uscita del motore senza ostacolare i movimenti della valvola di non ritorno. (fig. 3).

– Collocare e connettere il corpo della cappa su questo supporto con le viti previste incluse (fig. 2).

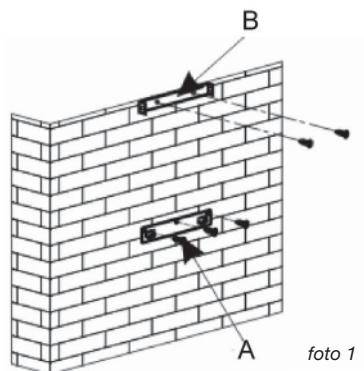


foto 1

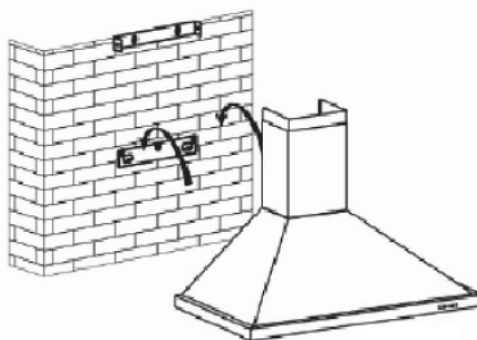


foto 2

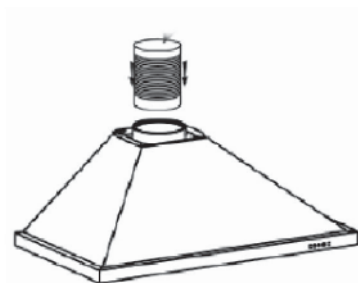


foto 3

**• MONTAGGIO DELLA CANNA FUMARIA****• Evacuazione esterna**

- Calcolare l'altezza finale per avvitare il contrafforte a U del supporto della canna fumaria (pezzo B fig. 1).
- Segnare 2 fori nel luogo adeguato.
- Realizzare i 2 fori di 8 mm e avvitare la flangia di supporto della canna fumaria prestando attenzione affinché stia bene nell'asse della cappa (pezzo B fig. 1).
- Avvitare la forcella piatta alla parte posteriore della parte inferiore della canna fumaria.
- Collocare le 2 canne fumarie sulla cappa (Fig. 5).
- Collegare la copertura all'uscita dell'aria verso l'esterno.
- Realizzare la connessione elettrica della cappa con il cavo di alimentazione.
- Sollevare la canna fumaria superiore fino al limite massimo e fissarla alla forcella con l'aiuto delle viti.

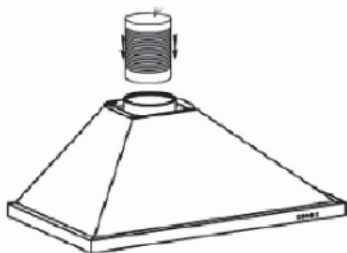


foto 3

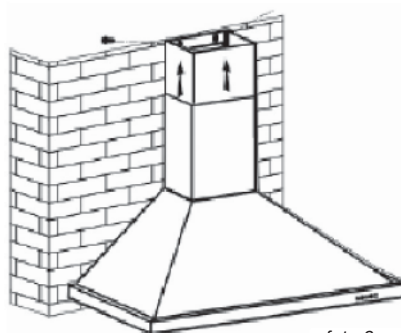


foto 6

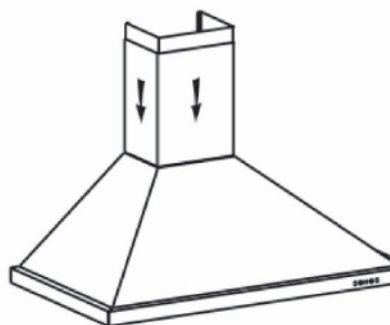


foto 5

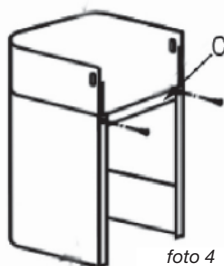


foto 4



### • Riciclaggio

- Calcolare l'altezza finale per inserire la flangia di supporto della canna fumaria.
- Segnare 2 fori in un luogo adeguato.
- Realizzare i 2 fori di 8 mm e avvitare la flangia di supporto della canna fumaria prestando attenzione affinché stia bene nell'asse della cappa.
- Avvitare la forcilla piatta alla parte posteriore della parte inferiore della canna fumaria.
- Collocare le 2 canne fumarie sulla cappa (Fig. 5).
- Collegare la copertura all'uscita dell'aria verso l'esterno.
- Realizzare la connessione elettrica della cappa con il cavo di alimentazione.
- Sollevare la canna fumaria superiore fino al limite massimo e fissarla alla forcilla con l'aiuto delle viti.

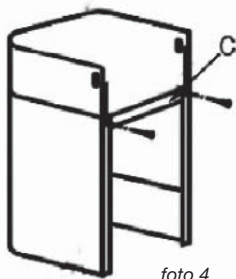


foto 4



foto 8

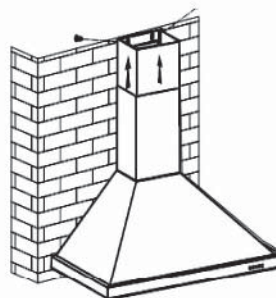
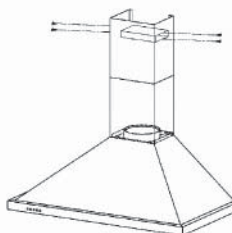


foto 6

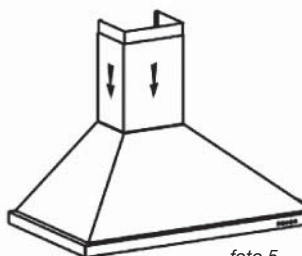


foto 5



### Nota

Per un utilizzo ottimale, è consigliabile collegare il campanello di una pila di 150 mm di diametro (non fornito). Limitare al massimo il numero di gomiti e la lunghezza del condotto. Se la cappa funziona in evacuazione esterna, è opportuno assicurarsi che arrivi aria sufficiente affinché non si venga a generare depressione nella camera.

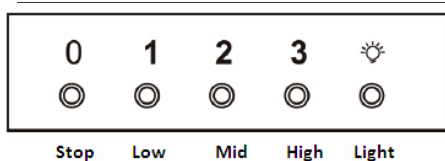


### Attenzione

Non usare strumenti per togliere la pellicola di protezione.

**• DESCRIZIONE DEI COMANDI**

1. Premendo il pulsante Stop (Arresto) il motore si ferma.
2. Premendo il pulsante Low (Bassa), l'avvisatore emetterà un suono e il motore funzionerà a bassa velocità.
3. Premendo il pulsante Mid (Media), l'avvisatore emetterà un suono e il motore funzionerà a media velocità.
4. Premendo il pulsante High (Alta), l'avvisatore emetterà un suono e il motore funzionerà ad alta velocità.
5. Premendo il pulsante Light (Luce), le due luci si accenderanno. Premendolo di nuovo, la luce si spegnerà.

**Consiglio risparmio energetico**

*Regolate la velocità in base alla modalità di cottura e al numero di pentole. Privilegiate i fornelli posteriori del piano cottura.*

**Attenzione**

Scollegare il dispositivo prima di procedere alla manutenzione e alla pulizia dello stesso. Una manutenzione periodica è garanzia di un buon funzionamento, una buona resa e durata.

**Attenzione**

Il mancato rispetto delle istruzioni di pulizia del dispositivo e dei filtri può causare incendi. Seguire alla lettera le istruzioni per la manutenzione.

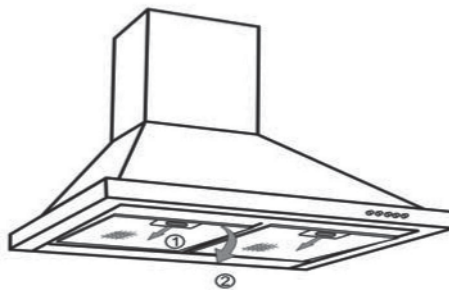
### • PULIZIA DEI FILTRI MODULARI

Si devono pulire ogni 30 ore di utilizzo o circa una volta al mese per lo meno. La pulizia si può realizzare nella lavastoviglie, in posizione verticale.

Usare una spazzola, acqua calda e un detergente non aggressivo. Sciacquarli e asciugarli con cura prima di collocarli nuovamente.

#### • Smontaggio del filtro modulare

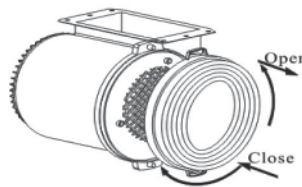
- Ruotare il manico integrato del filtro modulare.
- Inclinare il filtro modulare verso il basso.



### • SOSTITUZIONE DEL FILTRO DI CARBONIO (optional)

Sostituirlo circa ogni 120 ore di utilizzo.

- Togliere i filtri modulari.
- Ruotare il filtro di carbonio per toglierlo.
- Realizzare l'operazione contraria per collocare un nuovo filtro.
- Rimettere i filtri modulari.



- ***PULIZIA DELLA SUPERFICIE ESTERNA***

Per pulire l'esterno della cappa aspirante usare acqua e sapone; non usare creme per la pulizia, né detergenti corrosivi, né spugne abrasive o spazzole. Asciugare con un panno umido e morbido.

- ***SOSTITUZIONE DELLA LAMPADINA***

Il sistema di illuminazione non è sostituibile dall'utente, in caso di malfunzionamento contattare il servizio assistenza.

**Attenzione**

Prima di realizzare qualsiasi intervento bisogna togliere la tensione alla cappa, scollegandola oppure azionando il disgiuntore.

• **MANUTENZIONE DEL DISPOSITIVO**

MANUTENZIONE	COSA SI DEVE FARE	PRODOTTI/ACCESSORI DA UTILIZZARE
Carcassa e accessori	<b>Non utilizzare mai spugnette metalliche, prodotti abrasivi o spazzole eccessivamente dure.</b>	Per pulire il telaio e l'oblò di illuminazione, usare esclusivamente prodotti di pulizia disponibili in commercio, diluiti in acqua, e quindi sciacquare con acqua e asciugare con un panno morbido.
Filtro modulare	Questo filtro trattiene i vapori grassi e la polvere. È l'elemento che garantisce una parte notevole dell'efficacia della cappa. In caso di macchie persistenti, usare una crema non abrasiva e sciacquare con acqua pulita.	Pulire con un prodotto di pulizia disponibile in commercio, sciacquare abbondantemente e asciugare. La pulizia si può realizzare nella lavastoviglie, in posizione verticale. <b>(Non mettere in contatto con stoviglie sporche o con coperti di argento)</b>
Filtro di carbonio attivo	Questo filtro trattiene gli odori e si deve cambiare almeno una volta all'anno, a seconda del suo uso. Richiedere questi filtri al proprio rivenditore (con il riferimento indicato nella targhetta delle caratteristiche che si trova all'interno della cappa) e segnare la data della sostituzione.	

**IT ANOMALIE DI FUNZIONAMENTO**

SINTOMI	SOLUZIONI
La cappa non funziona ...	Verificare che: <ul style="list-style-type: none"><li>• non ci sia un'interruzione di corrente.</li><li>• sia stata selezionata una velocità.</li></ul>
La resa della cappa è insufficiente...	Verificare che: <ul style="list-style-type: none"><li>• la velocità del motore selezionato sia sufficiente per la quantità di fumo e il vapore acqueo prodotto.</li><li>• la cucina sia sufficientemente ventilata affinché possa entrare aria.</li><li>• il filtro di carbonio non sia consumato (cappa in versione ricircolo).</li></ul>
La cappa si è fermata durante il funzionamento.	Verificare che: <ul style="list-style-type: none"><li>• non ci sia un'interruzione di corrente.</li><li>• non sia stato attivato l'interruttore onnipolare.</li></ul>

Gli interventi che richiede la macchina dovranno essere realizzati:

- dal rivenditore,
- o da qualsiasi professionista qualificato depositario della marca.

Quando si chiama citare il riferimento completo della macchina (modello, tipo e numero di serie). Questi dati appaiono sulle targhette di identificazione collocate sulla macchina.

Ez a készülék megfelel az Európai Bizottságnak a háztartási páraelszívók környezettudatos tervezésére, illetve energiafogyasztásának címkézésére vonatkozó előírásait tartalmazó (EU) 65/2014. és 66/2014. sz., felhatalmazáson alapuló rendeletében foglaltaknak.

Marchio	Simbolo Valore Unità		
	Brandt		
Numero di modello	AD1006X / AD1006B /AD1006 W LMHT2060X/ LMHT2060B/ LMHT2060W		
Consumo annuale di energia	AEC	55,9	kWh/annum
Indice di efficienza energetica	EEl	61,4	-
Indice di efficienza fluidodinamica	FDE	25,0	-
Indice di efficienza di illuminazione	LE	41,5	-
Efficienza di filtraggio del grasso	GFE	81.6	-
Fattore di aumento del tempo	f	1.1	-
Flusso volumetrico massimo d'aria della cappa	Q <sub>max</sub>	604,3	m <sup>3</sup> /h
Flusso volumetrico al miglior punto di efficienza	Q <sub>BEP</sub>	364,3	m <sup>3</sup> /h
Pressione statica al miglior punto di efficienza	P <sub>BEP</sub>	335	P
Consumo di energia al miglior punto di efficienza	W <sub>BEP</sub>	135,6	W
Consumo di energia nominale del sistema di illuminazione	W <sub>L</sub>	2,0	W
Illuminazione media del sistema di illuminazione	E <sub>middle</sub>	83	Lux/W
Consumo di energia in modalità off	P <sub>o</sub>	0.00	W
Consumo di energia in modalità standby	P <sub>s</sub>	0.00	W
Flusso volumetrico alla velocità massima impostata in modalità Normale	-	628,3	m <sup>3</sup> /h
Flusso volumetrico alla velocità minima in modalità Normale	-	361,3	m <sup>3</sup> /h
Flusso volumetrico in modalità Intensiva/Turbo	-	--	m <sup>3</sup> /h
Emissioni audio alla velocità massima impostata in modalità Normale	-	71	dB(LWA)
Emissioni audio alla velocità minima impostata in modalità Normale	-	62	dB(LWA)
Emissioni audio in modalità Intensiva/Turbo	-	--	dB(LWA)



	Symbol	Wert	Einheit
Marke	<b>Brandt</b>		
Modellnummer	<b>AD1009X</b>		
Jährlicher Energieverbrauch	AEC	131.9	kWh/annum
Energieeffizienzindex	EEi	91.6	-
Strömungsdynamikeffizienzindex	FDE	16.6	-
Beleuchtungseffizienzindex	LE	1.6	-
Fettfiltereffizienz	GFE	77.2	-
Zeiterhöhungsfaktor	<i>f</i>	1.4	-
Maximaler volumetrischer Luftdurchsatz der Dunstabzugshaube	$Q_{max}$	618.8	m <sup>3</sup> /h
Volumetrischer Luftdurchsatz bei bestem Effizienzpunkt	$Q_{BEP}$	336.0	m <sup>3</sup> /h
Statischer Druck bei bestem Effizienzpunkt	$P_{BEP}$	317	P
Leistungsaufnahme bei bestem Effizienzpunkt	$W_{BEP}$	178.1	W
Nenn-Leistungsaufnahme des Beleuchtungssystems	$W_L$	56.0	W
Durchschnittliche Beleuchtungsstärke des Beleuchtungssystems	$E_{middle}$	89	Lux/W
Leistungsaufnahme wenn ausgeschaltet	$P_o$	0.00	W
Leistungsaufnahme im Stand-by-Modus	$P_s$	--	W
Volumetrischer Luftdurchsatz bei höchster Schaltstufe im Normalmodus	-	595.2	m <sup>3</sup> /h
Volumetrischer Luftdurchsatz bei niedrigster Schaltstufe im Normalmodus	-	372.0	m <sup>3</sup> /h
Volumetrischer Luftdurchsatz im Intensiv-/Boost-Modus	-	--	m <sup>3</sup> /h
Schallemission bei höchster Schaltstufe im Normalmodus	-	72	dB(LWA)
Schallemission bei niedrigster Schaltstufe im Normalmodus	-	67	dB(LWA)
Schallemission im Intensiv-/Boost-Modus	-	--	dB(LWA)

*Termékeink állandó tökéletesítésén fáradozva, a termékek továbbfejlesztésével járó műszaki, funkcionális vagy esztétikai jellemzők módosításának jogát fenntartjuk.*



**Fontos:**

***Készüléke bekapcsolása előtt, kérjük, olvassa el figyelmesen ezt a szerelési és használati útmutatót, hogy a lehető leghamarabb megismerje készüléke működését.***

1 / A FELHASZNÁLÓ FIGYELMÉBE	
• Biztonsági előírások _____	140
• Környezetvédelem _____	145
• A készülék leírása _____	146
2 / A KÉSZÜLÉK ÜZEMBE HELYEZÉSE	
• Kivezetéses változatban történő működtetés _____	147
• Keringetéses változatban történő működtetés _____	147
• Elektromos hálózathoz való csatlakoztatás _____	148
• A páraelszívó összeszerelése _____	149
• A kürtő összeszerelése	
° Külső kivezetés _____	150
° Keringetés _____	151
3 / A KÉSZÜLÉK HASZNÁLATA	
• A kezelőszervek leírása _____	152
4 / A KÉSZÜLÉK KARBANTARTÁSA ÉS TISZTÍTÁSA	
• A moduláris szűrők tisztítása _____	153
• A szénzsűrő tisztítása _____	153
• A külső felület tisztítása _____	154
• Az izzó cseréje _____	154
• A készülék karbantartása _____	155
5 / MŰKÖDÉSI RENDELLENESSÉGEK _____	156
6 / VEVŐSZOLGÁLAT _____	157

**FONTOS:**

*Őrizze meg ezt a kézikönyvet a készüléssel együtt. Ha el kell adnia vagy oda kell adnia készülékét egy másik személynek, ezt a felhasználói kézikönyvet is adja át a készülékkel. Kérjük, hogy a készülék beszerelése és alkalmazása előtt olvassa át ezeket a tanácsokat. Összeállításakor az Ön és a többiek biztonságára gondoltunk.*

**Biztonság és fontos óvintézkedések**

Ez a leírás a Brandt márka weboldalán is megtalálható.

Köszönjük, hogy a használatba vétel előtt elolvassa a mellékelt tájékoztatót. A benne foglaltak az Ön és környezete biztonságát szolgálják. Kérjük, őrizze meg a használati útmutatót. Ha a készüléket eladja, vagy átruházza, győződjön meg róla, hogy a használati utasítást is átadja vele együtt.

- Termékeink folyamatos fejlődésének fenntartása érdekében fenntartjuk a termékek technikai, funkcionális, és esztétikai jellemzői változtatásának jogát a technológiai fejlődéssel párhuzamosan.
- A termék referenciáinak későbbi gyors rendelkezésre állása érdekében javasoljuk, jegyezze le azokat az Ügyfélszolgálat című oldalon.

## **Lényeges óvintézkedések**

- A termék kizárólag otthoni használatra készült. Ne használja kereskedelmi vagy ipari célokra, vagy egyéb, nem rendeltetésének megfelelő módon.
- A terméket kézhez kapása után azonnal csomagolja ki. Ellenőrizze általános állapotát. Bármely aggályát írásban jelezze, a bejelentésből pedig tartson meg egy példányt.
- A készüléket 8 év alatti gyermekek, fizikai, érzékszervi, vagy szellemi fogyatékossgal élő, vagy használati tapasztalattal nem rendelkező személyek is használhatják, feltéve, hogy felügyelet alatt, vagy utasításokkal ellátva teszik azt, kockázatmentes körülmények között. Gyermekek ne játszanak a készülékkel. A tisztítást és karbantartást gyermekek felügyelet nélkül nem végezhetik.
- Figyelem: a készülék bizonyos megérinthető alkatrészei felmelegedhetnek, ha főzési eszközökkel együtt használja.

## **Elektromos veszélyek**

- A terminálok felnyitása előtt az összes áramkört le kell csatlakoztatni. Amennyiben a tápkábel sérült, a veszély elkerülése érdekében le kell azt cseréltetni egy szervizügynökkel, a gyártóval, vagy egyéb, felhatalmazott személlyel.
- Az áramtalanítás egy elérhető helyen lévő konnektorral, vagy a telepítési szabványoknak megfelelően bekötött kapcsolóval érehtő el.
- Ne módosítsa, vagy ne kísérelje meg módosítani a készüléket. Ez veszélyt jelenthet Önre nézve.
- Javításokat csak a megfelelően képzett személy végezhet.
- Mindig csatlakoztassa le a csuklyát tisztítás vagy karbantartás előtt.
- Soha ne használjon forró gőzt vagy nagy nyomású vizet a tisztításhoz (elektromos biztonsági követelemény).
- Az áramtalanítás egy elérhető helyen lévő konnektorral, vagy a telepítési szabványoknak megfelelően bekötött kapcsolóval érehtő el.
- Ne módosítsa, vagy ne kísérelje meg módosítani a készüléket. Ez veszélyt jelenthet Önre nézve.

- Javításokat csak a megfelelően képzett személy végezhet.
- Mindig csatlakoztassa le a csuklyát tisztítás vagy karbantartás előtt.
- Soha ne használjon forró gőzt vagy nagy nyomású vizet a tisztításhoz (elektromos biztonsági követelemény).

### **Fulladásveszély**

- A levegő kivezetéséről szóló biztonsági utasításokat be kell tartani. A levegő nem vezethető gázt vagy egyéb gyúlékony anyagokat használó készülékek kipufogó vezetékébe (nem érvényes a csak a szoba levegőjét visszaforgató készülékekre).
- Megfelelő szellőzést kell biztosítani, ha a készüléket gázt vagy egyéb gyúlékony anyagot használó készülékkel együtt alkalmazza (nem érvényes a csak a szoba levegőjét visszaforgató készülékekre).

### **Tűzveszély**

- Tilos flambírozni, vagy a gázt felette lévő edény nélkül meggyújtani az elszívó csuklya alatt (a felszívott lángok kárt tehetnek a készülékben).

- Ha olajban vagy zsírban süt a készülék alatt, soha ne hagyja felügyelet nélkül azt; az olajok vagy zsiradékok meggyulladhatnak.
- Rendszeresen ellenőrizze és tisztítsa a szűrőket. A lerakódott zsiradékok tüzet okozhatnak.
- Gyúlékony üzemanyag (fa, szén...) feletti használat tilos.
- Ha az elszívó csuklyát gázüzemű készülék felett használja, a minimális távolság az asztal lapja és a csuklya alja között 70 cm. Amennyiben a sütő használati utasítása ennél nagyobb távolságot ír elő, azt kell betartani.



**Figyelem:**

*Olyan konyha esetében, melyet kéményhez csatlakoztatott készülék fűt (pl: kályha), a páraelszívót keringető változatban kell felszerelni. Ne használja a páraelszívót a moduláris szűrők nélkül.*

*Ha a konyhai páraelszívót gázt vagy egyéb tüzelőanyagot használó készülékkel együtt használja, az illető helyiséget megfelelő szellőztetéssel kell ellátni.*



**• KÖRNYEZETVÉDELEM**

— A készülék csomagolásához felhasznált anyagok teljes mértékben újrahasznosíthatók. Járuljon hozzá újrahasznosításukhoz és a környezet megóvásához azzal, hogy a csomagolást az erre a célra kihelyezett szelektív gyűjtőkonténerbe helyezi.

— Az ön gépe is tartalmaz számos újrahasznosítható anyagot. Azért van ellátva a jelenlegi logóval, hogy felhívja figyelmét arra, hogy a használt gépeket nem kell a többi szeméttel összekeverni. Ily módon a készülékek újrahasznosítását, amit a gyártó magára vállal, a lehető legjobb körülmények között lehet elvégezni az elektromos és elektronikus berendezések kezeléséről szóló CE/96/2002-es európai direktívának megfelelően. Érdeklődjön az önkormányzatnál vagy az értékesítőnél a lakóhelyéhez legközelebb eső, elektromos berendezésekkel foglalkozó gyűjtőhelyről.



— Köszönjük, hogy hozzájárul a környezet megóvásához.

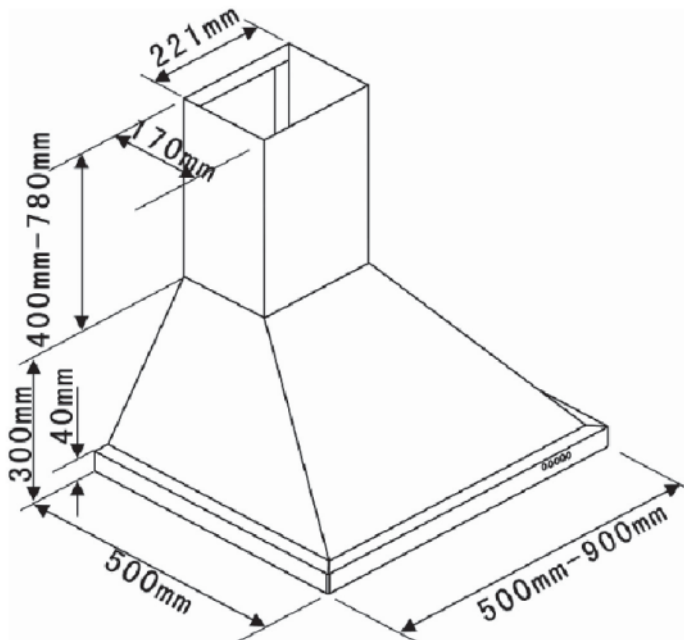
**Figyelem:**

*A felszerelést kizárólag képzett szerelők és szakemberek végezhetik.*

**Figyelem:**

*Mielőtt a moduláris szűrőt először használná, vegye le róla a védőfóliát.*

• A KÉSZÜLÉK LEÍRÁSA



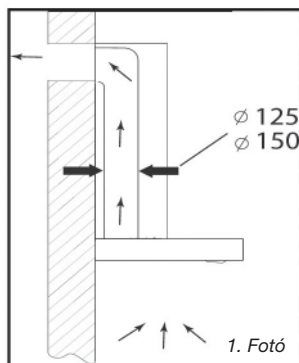
- A felszerelés vagy egy esetleges beavatkozás közben, a készülék csatlakozó dugasza ki kell legyen húzva.
- Ellenőrizze, hogy a hálózati feszültség megfelel-e a páraelszívó belsejében található műszaki típuscímkén jelzettel.
- Ha az ön lakásának villamos hálózata átalakításra szorul, ahhoz, hogy az elektromos készülékeket csatlakoztatni lehessen, forduljon egy szakképzett villanszerelőhöz.
- Ha a páraelszívót kivezetéses változatban használja, kerülje el, hogy a készüléket tüzelőanyag füstöket eltávolító csőhöz (kazáncső, kémény, stb...) vagy IMSZ-hez (irányított mechanikus szellőztetés) kösse.
- Bármilyen is a kivezető cső, tilos hogy a padlástérbe vezessen.
- A páraelszívót minimum 70 cm-es biztonsági távolságra szerelje az elektromos, a gázüzemű vagy a vegyes üzemű főzőlaptól.

### • KIVEZETÉSES MÓDBANTÖRTÉNŐ MŰKÖDTETÉS

Ha rendelkezik külső kivezetéssel

(1. Fotó)

Páraelszívóját egy kivezető csőidom segítségével lehet ehhez csatlakoztatni (minimum  $\varnothing$  125 mm, zománcozott, alumínium vagy tűzálló anyagból). Ha a csőidom nem éri el a 125 mm-es átmérőt, kötelező módon térjen át a keringetéses üzemmódba.

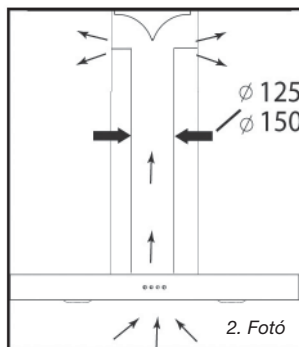


### • KERINGETÉSES MÓDBAN TÖRTÉNŐ MŰKÖDTETÉS

Ha nem rendelkezik külső kivezetéssel

(2. Fotó)

Minden készülékünk tud keringetéses üzemmódban működni. Ebben az esetben tegyen be egy karbonszűrőt, amely felfogja a szagokat. (Lásd a 4. Fejezetet A szén-szűrő cseréje).



## • CSATLAKOZTATÁS AZ ELEKTROMOS HÁLÓZATRA

A felszerelési és karbantartási műveletek közben a készüléket le kell választani az elektromos hálózatról, a biztosítékokat pedig szét kell kapcsolni vagy ki kell venni. Az elektromos csatlakoztatást még azelőtt kell elvégezni, hogy a készüléket a konyhabútorba építenék.

Ellenőrizze a következőket:

- a hálózati teljesítmény elegendő-e,
- a betáp vezetékek jó állapotban vannak-e,
- a kábelek átmérője megfelel-e a szerelési előírásoknak.



### **Figyelem:**

*Ezt a készüléket H 05 VVF típusú, 0,75 mm<sup>2</sup> keresztmetszetű, 3 eres (nullás, fázis és földelés) tápkábelrel szállítják. Egy CEI 60083 szabvány csatlakozó aljzat segítségével a kell 220-240V-os, egyfázisú elektromos hálózatra csatlakoztatni. A szerelési előírásoknak megfelelően, az aljzat a felszerelés után is hozzáférhető kell maradjon.*

*Nem vállalunk semmilyen felelősséget, amennyiben a földelés hiányának vagy helytelen mivoltának következtében baleset történne. Az ön elektromos hálózatának biztosítója 10 vagy 16 A-es kell legyen. Ha a tápkábel megsérült, a veszély elkerülése végett, forduljon a Vevőszolgálathoz.*



### **Figyelem:**

*Ha az ön lakásának villamos hálózata átalakításra szorul, ahhoz, hogy az elektromos készülékeket csatlakoztatni lehessen, forduljon egy szakképzett villanyszerelőhöz.*



### **Figyelem:**

*Ha a páraelszívón valamilyen rendellenesség jele vehető észre, húzza ki a készülék csatlakozó dugaszát vagy vegye ki a készülék csatlakoztatását biztosító áramköre biztosítékát.*

## • A PÁRAELSZÍVÓ ÖSSZESZERELÉSE



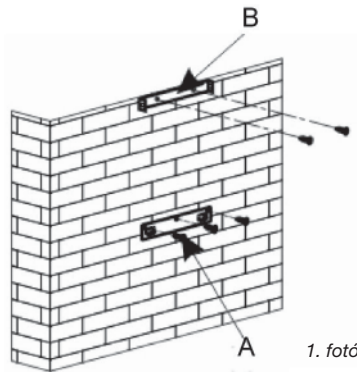
### Figyelem:

A felszerelésnek meg kell felelnie a helyiségek szellőztetésére vonatkozó érvényben lévő szabályoknak. Franciaországban az említett előírásokat a CSTB DTU 61.1. rendelete határozza meg. Különösen, a kivezetett levegőt tilos olyan vezetéken vezetni, amelyek gáz vagy egyéb üzemanyaggal működő készülékek füstjének kivezetésére is használnak. A használati vezetékeket kizárólag egy illetékes szakember beleegyezésével lehet használni.

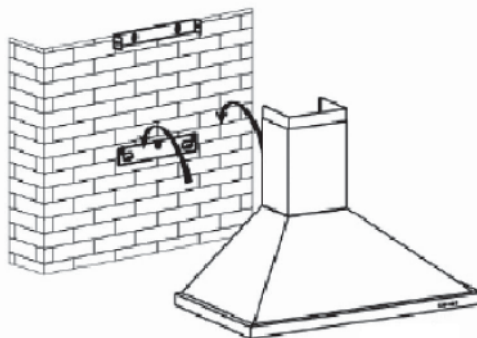
A főzési terület és a páraelszívó alja közötti távolság legalább 70 cm kell, hogy legyen. Amennyiben a páraelszívó alá helyezett főzőlap használati utasítása 70 cm-nél nagyobb távolságot ír elő, akkor azt kell figyelembe venni.

### Falra történő rögzítés:

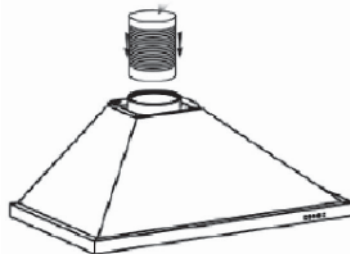
- Rajzoljon a falra középre egy vonalat, amely merőleges a főzési síkra.
- Rajzoljon a falra 3 lyukat, amelyet ki kell fúrni a páraelszívó felakasztó kampójának segítségével, figyelembe véve a javasolt távolságot (A alkatrész, 1. Ábra).
- Fúrja ki a 3 db 8 mm-es lyukat, amely megfelelő a csapok bevezetéséhez. - Csavarozza fel a páraelszívót rögzítő tartót, figyelve arra, hogy teljesen szintben legyen (A alkatrész, 1. Ábra).
- Mielőtt a páraelszívót felakasztaná, szereljen egy visszaáramlást gátló szelepet a motor kimenete fölé.
- Csavarozza be a bővíthető tokot (nem tartozék) a kivezetéshez a motor kimenete fölé, anélkül, hogy a visszaáramlást gátló szelep mozgását akadályozná. (3. Ábra).
- Helyezze fel és csatlakoztassa a páraelszívó testét a tartóra az erre a célra biztosított csavarok segítségével (2. Ábra)



1. fotó



2. fotó



3. fotó

• **A KÜRTŐ ÖSSZESZERELÉSE**

• **Külső kivezetés**

– Számítsa ki a végleges magasságot a kürtő tartójának U kengyelének becsavarozásához (B alkatrész, 1. Ábra).

– Jelöljön be 2 lyukat a megfelelő helyen.

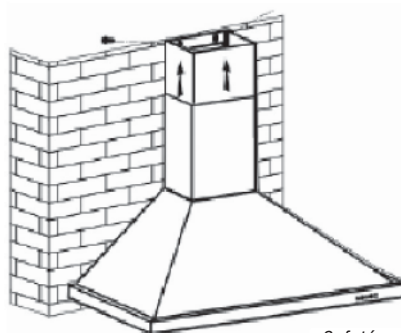
– Fúrja ki a 2 db 8 mm-es lyukat, és csavarozza be a kürtő tartójának peremét, figyelve arra, hogy egybeessen az elszívó tengelyével ( B alkatrész, 1. Ábra).

– Csavarozza be a sima villát a kürtű alsó részének hátsó részébe.- Helyezze fel a 2 kürtőt a páraelszívó fölé (5. Ábra).

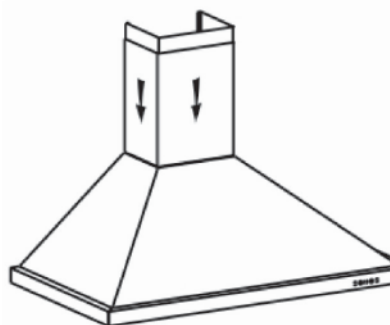
– Csatlakoztassa a tokot kivezető levegő csőre.

– Végezze el az elszívó elektromos csatlakoztatását a betápkábel segítségével.

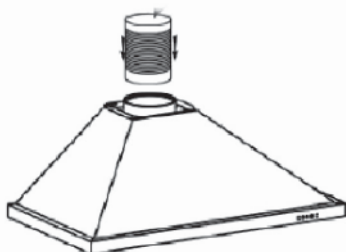
– Emelje fel a felső kürtőt a maximális szintig, és rögzítse a villát a csavarok segítségével.



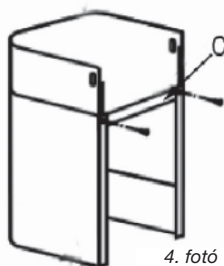
6. fotó



5. fotó



3. fotó



4. fotó

### • Keringetés

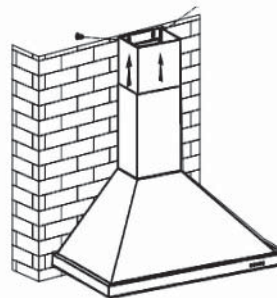
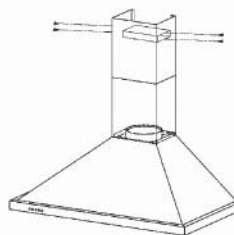
- Számítsa ki a végleges magasságot ahhoz, hogy felrakja a kürtő tartójának peremét.
- Jelöljön be 2 lyukat a megfelelő helyen.
- Fúrja ki a 2 db 8 mm-es lyukat, és csavarozza be a kürtő tartójának peremét, figyelve arra, hogy egybeessen az elszívó tengelyével ( B alkatrész,
- Csavarozza be a sima villát a kürtő alsó részének hátsó részébe.
- Helyezze fel a kürtőt a páraelszívó fölé (5. Ábra).
- Csatlakoztassa a tokot kivezető levegő csőre.
- Végezze el az elszívó elektromos csatlakoztatását a betápkábel segítségével.



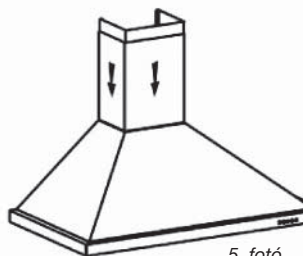
4. fotó



8. fotó



6. fotó



5. fotó



### Tudomásul

Emelje fel a felső kürtőt a maximális szintig, és rögzítse a villát a 150 mm átmérőjű csavarok segítségével (nem tartozék) Csökkentse a lehető legkevesebbre a könyökök számát és a vezeték hosszát. Ha az elszívó külső kivezetéssel működik, javasoljuk biztosítani a megfelelő levegő beáramlást, nehogy alacsony légnyomás alakuljon ki a szobában.



### Figyelem:

A védőfólia eltávolításához ne használjon szerszámokat.

**• A KEZELŐSZERVEK LEÍRÁSA**

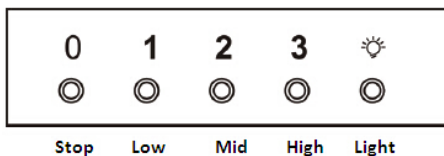
1. Nyomja meg a Stop (Leállítás) gombot a motor leállításához.

2. Nyomja meg a Low (Alacsony) gombot, a hangjelzés egy jelet ad, és a motor alacsony sebességen működik.

3. Nyomja meg a Mid (Közepes) gombot, a hangjelzés egy jelet ad, és a motor közepes sebességen működik.

4. Nyomja meg a High (Nagy) gombot, a hangjelzés egy jelet ad, és a motor nagy sebességen működik.

5. Nyomja meg a Light (fény) gombot, és a két jelzőfény bekapcsol. Ismét megnyomva a gombot, a fényjelzés lekapcsol.



..



**Figyelem:**

Mielőtt a készülék karbantartására és tisztítására térne, húzza ki a csatlakozó dugaszt. Készülékének rendszeres tisztítása a megfelelő működés, a megfelelő teljesítmény és a tartósság garanciája.

**Figyelem:**

A készülék és a szűrők tisztítására vonatkozó utasítások figyelmen kívül hagyása tüzesetek kialakulását okozhatja. Szigorúan tartsa be a karbantartási előírásokat.

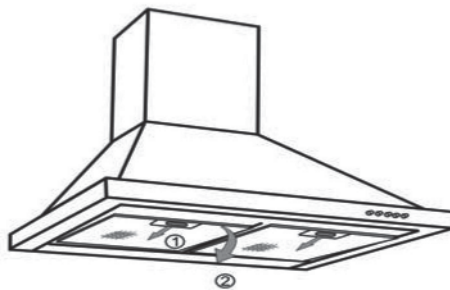
### • A MODULÁRIS SZŰRŐK TISZTÍTÁSA

Ezeket minden 30 órányi hozzátvetőleges használat után, vagy havonta minimum egyszer meg kell tisztítani. Függőleges helyzetben ez a tisztítás az ön mosogatógépében is végrehajtható.

Kefét, meleg vizet és enyhe mosogatószer használjon. Visszaszerelésük előtt gondosan öblítse le és szárítsa meg az alkotóelemeket.

#### • A moduláris szűrő szétszerelése

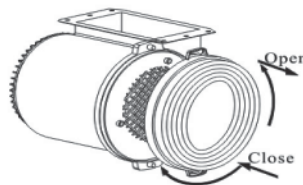
- Forgassa el a moduláris szűrőbe épített fogantyút.
- Hajtsa lefelé a moduláris szűrőt.



### • A SZÉNSZŰRŐ TISZTÍTÁSA (opcionális)

Megközelítőleg minden 120 óra használatot követően cserélje ki.

- Vegye ki a moduláris szűrőket.
- Forgassa el a széniszűrőt ahhoz, hogy ki tudja venni.
- Az új filter behelyezéséhez végezze el a műveleteket ellenkező sorrendben.
- Tegye vissza a moduláris szűrőket.



- **A KÜLSŐ FELÜLET TISZTÍTÁSA**

Páraelszívója külső felületének tisztításához szappanos vizet használjon, kerülje el a súrolókrémek és a súrolószivacs használatát. Egy nedves és puha törlőkendővel szárítsa meg.

- **AZ IZZÓ CSERÉJE**

A világításirendszercseréjét nem végezheti a felhasználó, működésirendellenességesetén lépjen kapcsolatba a műszakiszervizszolgálattal.

**Figyelem:**

Bármilyen beavatkozás előtt a páraelszívót áramtalanítani kell, ezt vagy a dugasz kihúzásával, vagy az áramkör-megszakító működtetésével lehet végrehajtani.

## • A KÉSZÜLÉK KARBANTARTÁSA

KARBANTARTÁS	MIT KELL TENNI	ALKALMAZANDÓ TERMÉKEK/TARTOZÉKOK
Burkolat és tartozékok	<b>Soha ne használjon fém súrolószivacsokat, dörzshatású termékeket vagy túl kemény keféket.</b>	A váz és a kerek világítóréssz tisztításához használjon kizárólag a kereskedelemben kapható, vízzel hígított tisztítószereket, majd öblítse le vízzel, törölje szárazra egy puha törülközővel.
Moduláris szűrő	Ez a szűrő felfogja a zsírokat és a port. Ez az az elem, amely garantálja az elszívó hatékony működését. Makacs foltok esetén használjon nem dörzshatású krémet, majd öblítse le tiszta vízzel.	Tisztítsa meg egy, a kereskedelemben kapható tisztítószerrel, öblítse la bő vízzel, és szárítsa meg. Függőleges helyzetben ez a tisztítás az ön mosogatógépében is végrehajtható. <b>(Ne érintkezzen szennyezett edényekkel, vagy ezüst evőeszközökkel)</b>
Aktív széniszűrő	Ez a szűrő felfogja a szagokat, és legalább évente egyszer ki kell cserélni, használatától függően. Kérje a szűrőket forgalmazójától (az elszívó belsejében található típuscímkén jelzett hivatkozási adatoknak megfelelően), és jegyezze fel a csere dátumát.	

JELENSÉGEK	MEGOLDÁSOK
Az elszívó nem működik	Ellenőrizze a következőket: <ul style="list-style-type: none"><li>• van-e áramellátás.</li><li>• kiválasztott-e sebességet.</li></ul>
Az elszívó teljesítménye nem elegendő...	Ellenőrizze a következőket: <ul style="list-style-type: none"><li>• a kiválasztott motorsebesség elegendő-e a képződő füst és vízpára elvezetéséhez.</li><li>• a konyha megfelelően szellőzik-e, hogy levegő jusson be.</li><li>• a szénzsűrő nem használdott-e el (keringtetéses elszívó esetén).</li></ul>
Az elszívó működés közben leállt.	Ellenőrizze a következőket: <ul style="list-style-type: none"><li>• van-e áramellátás.</li><li>• nem kapcsolt-e be a több-funkciós lekapcsoló berendezés.</li></ul>

A készüléken szükséges beavatkozásokat a következő személyek hajthatják végre:

- a forgalmazó.
- bármely hivatalos márkaszerviz.

Telefonhíváskor mindig említse meg a készülék referencia adatait (modell, típus, sorozatszám).

Ezeket a készülék típuscímkéjén találja meg.

**HU A környezettudatos tervezésre vonatkozó információk / műszaki adatok**

Ez a készülék megfelel az Európai Bizottságnak a háztartási páraelszívók környezettudatos tervezésére, illetve energiafogyasztásának címkézésére vonatkozó előírásait tartalmazó (EU) 65/2014. és 66/2014. sz., felhatalmazáson alapuló rendeletében foglaltaknak.

	jelzés	érték	egység
Márka	<b>Brandt</b>		
Modellszám	<b>AD1006X / AD1006B /AD1006 W LMHT2060X/ LMHT2060B/ LMHT2060W</b>		
Éves energiafogyasztás	AEC	55,9	kWh/annum
Energiahatékonysági mutató	EEl	61,4	-
Fluid dinamikus hatékonysági mutató	FDE	25,0	-
Világításhatékonysági mutató	LE	41,5	-
Olajszűrési hatékonyság	GFE	81.6	-
Időnövelési tényező	<i>f</i>	1.1	-
A páraelszívó maximális légelszívása (térfogat)	$Q_{max}$	604,3	m <sup>3</sup> /h
Légelszívási térfogat a legjobb hatékonysági ponton	$Q_{BEP}$	364,3	m <sup>3</sup> /h
Statikus nyomás a legjobb hatékonysági ponton	$P_{BEP}$	335	P
Energiafogyasztás a legjobb hatékonysági ponton	$W_{BEP}$	135,6	W
A világítási rendszer névleges energiafogyasztása	$W_L$	2,0	W
A világítási rendszer átlagos megvilágítóképessége	$E_{middle}$	83	Lux/W
Energiafogyasztás kikapcsolt állapotban	$P_o$	0.00	W
Energiafogyasztás készenléti állapotban	$P_s$	0.00	W
Légelszívási térfogat a maximális fokozaton normál módban	-	628,3	m <sup>3</sup> /h
Légelszívási térfogat a minimális fokozaton normál módban	-	361,3	m <sup>3</sup> /h
Légelszívási térfogat az intenzív módban	-	--	m <sup>3</sup> /h
Hangterhelés a maximális fokozaton normál módban	-	71	dB(LWA)
Hangterhelés a minimális fokozaton normál módban	-	62	dB(LWA)
Hangterhelés az intenzív módban	-	--	dB(LWA)

	Simbolo	Valore	Unità
Marchio	<b>Brandt</b>		
Numero di modello	<b>AD1009X</b>		
Consumo annuale di energia	AEC	131.9	kWh/annum
Indice di efficienza energetica	EEi	91.6	-
Indice di efficienza fluidodinamica	FDE	16.6	-
Indice di efficienza di illuminazione	LE	1.6	-
Efficienza di filtraggio del grasso	GFE	77.2	-
Fattore di aumento del tempo	<i>f</i>	1.4	-
Flusso volumetrico massimo d'aria della cappa	$Q_{max}$	618.8	m <sup>3</sup> /h
Flusso volumetrico al miglior punto di efficienza	$Q_{BEP}$	336.0	m <sup>3</sup> /h
Pressione statica al miglior punto di efficienza	$P_{BEP}$	317	P
Consumo di energia al miglior punto di efficienza	$W_{BEP}$	178.1	W
Consumo di energia nominale del sistema di illuminazione	$W_L$	56.0	W
Illuminazione media del sistema di illuminazione	$E_{middle}$	89	Lux/W
Consumo di energia in modalità off	$P_o$	0.00	W
Consumo di energia in modalità standby	$P_s$	--	W
Flusso volumetrico alla velocità massima impostata in modalità Normale	-	595.2	m <sup>3</sup> /h
Flusso volumetrico alla velocità minima impostata in modalità Normale	-	372.0	m <sup>3</sup> /h
Flusso volumetrico in modalità Intensiva/Turbo	-	--	m <sup>3</sup> /h
Emissioni audio alla velocità massima impostata in modalità Normale	-	72	dB(LWA)
Emissioni audio alla velocità minima impostata in modalità Normale	-	67	dB(LWA)
Emissioni audio in modalità Intensiva/Turbo	-	--	dB(LWA)

*Za účelom neustáleho zlepšovania našich výrobkov si vyhradujeme právo prevádzať úpravy ich technických a funkčných vlastností, alebo vlastností spojených s technickým pokrokom.*



**Dôležité:**

***Pred uvedením vášho prístroja do prevádzky si pozorne prečítajte túto príručku inštalácie a použitia, aby ste sa čo najrýchlejšie oboznámili s jeho fungovaním.***



1 / PRE UŽÍVATEĽA	
• Bezpečnostné heslá _____	162
• Ochrana životného prostredia _____	167
• Popis prístroja _____	168
2 / INŠTALÁCIA PRÍSTROJA	
• Použitie v evakuačnom spôsobe _____	169
• Použitie v recyklačnom spôsobe _____	169
• Elektrické pripojenie _____	170
• Montáž extračného zvona _____	171
• Montáž komína	
° Evakuácia von _____	172
° Recyklovanie _____	173
3 / POUŽITIE PRÍSTROJA	
• Popis ovládačov _____	174
4 / POUŽITIE A ČISTENIE PRÍSTROJA	
• Čistenie modulárnych filtrov _____	175
• Výmena uhlíkového filtra _____	175
• Čistenie vonkajšieho povrchu _____	176
• Výmena žiarovky _____	176
• Údržba prístroja _____	177
5 / PORUCHY VO FUNGOVANÍ _____	178
6 / TECHNICKÁ PODPORA _____	179

**Dôležité**

*Uschovajte túto príručku spoločne s prístrojom. Ak predáte alebo prenecháte prístroj inej osobe, ubezpečte sa, že je priložená príručka pre jeho používanie. Prosíme, prečítajte si tieto rady skôr, ako začnete inštalovať a používať prístroj. Boli spísané v zájmu bezpečnosti vašej, aj ostatných.*

**Bezpečnosť a dôležité upozornenia**

Tento návod nájdete aj na internetovej lokalite značky Brandt.

Pred inštaláciou a používaním vášho zariadenia si prečítajte tieto rady. Boli vypracované z bezpečnostných dôvodov na ochranú vás a iných osôb. Tento návod na používanie uschovávajte spolu s vaším zariadením. Ak by ste zariadenie predávali alebo odovzdávali inej osobe, ubezpečte sa, že spolu s ním odovzdávate aj návod na používanie.

- V záujme neustáleho zdokonaľovania našich výrobkov si vyhradzujeme právo na akékoľvek zmeny ich technických, funkčných alebo estetických vlastností, ktoré sú spojené s technickým vývojom.
- Odporúčame vám zapísať si číslo vášho zariadenia na stranu „Služby zákazníkom“, aby ste ho v budúcnosti ľahko našli.

## **Dôležité upozornenia**

- Toto zariadenie bolo navrhnuté na použitie v domácnosti. Nepoužívajte ho na obchodné alebo priemyselné účely, alebo na akýkoľvek iný účel ako na ten, na ktorý je určené.
- Po prevzatí zariadenia ho ihneď vyberte z obalu, alebo si ho nechajte rozbaľiť. Vizuálne overte jeho celkový stav. Prípadné námietky zapíšte do dodacieho listu a jeden výťahok si ponechajte.
- Toto zariadenie môžu používať deti mladšie ako 8 rokov a osoby so zníženými fyzickými, zmyslovými alebo mentálnymi schopnosťami, alebo osoby bez dostatočných skúseností alebo znalostí, ak sú pod riadnym dohľadom alebo im boli poskytnuté inštrukcie ohľadom bezpečného používania tohto zariadenia a pochopili riziká spojené s jeho používaním. Deti sa so zariadením nesmú hrať. Deti môžu vykonávať čistenie a používateľskú údržbu zariadenia iba pod dohľadom.
- Upozornenie: Počas používania zariadenie spolu so spotrebičmi na varenie sa jeho prístupné časti môžu zohriať.

## **Elektrické riziká**

- Skôr ako pristúpite k pripájaniu, je nutné odpojiť všetky napájacie okruhy. Ak je napájací kábel poškodený, musí ho vymeniť výrobca, popredajný servis alebo iná kvalifikovaná osoba, aby sa predišlo možnému nebezpečenstvu.
- Zariadenie môžete odpojiť pomocou vhodne inštalovanej a dostupnej zástrčky alebo prostredníctvom vypínača v pevných rozvodoch v súlade s predpismi na inštaláciu.
- Nemeňte ani sa nepokúšajte meniť vlastnosti tohto zariadenia. Je to nebezpečné.
- Opravy môže vykonať výhradne odborník s príslušným oprávnením.
- Pred začiatkom čistenia alebo údržby odsávač vždy odpojte od napájania.
- Na čistenie zariadenia nikdy nepoužívajte vysokotlakové alebo parné prístroje (požiadavka na elektrickú bezpečnosť).
- Zariadenie môžete odpojiť pomocou vhodne inštalovanej a dostupnej zástrčky alebo prostredníctvom vypínača v pevných rozvodoch v súlade s predpismi na inštaláciu.
- Nemeňte ani sa nepokúšajte meniť vlastnosti tohto zariadenia. Je to nebezpečné.

- Opravy môže vykonať výhradne odborník s príslušným oprávnením.
- Pred začiatkom čistenia alebo údržby odsávač vždy odpojte od napájania.
- Na čistenie zariadenia nikdy nepoužívajte vysokotlakové alebo parné prístroje (požiadavka na elektrickú bezpečnosť).

### **Riziko zadusenia**

- Je nutné dodržať nariadenia týkajúce sa odvádzania vzduchu. Vzduch nesmie smerovať do odvodného potrubia určeného na odvádzanie dymov z prístrojov používajúcich plyn alebo iné palivo (toto sa netýka prístrojov, ktoré iba recirkulujú vzduch do miestnosti).
- Ak sa odsávač pár používa zároveň s prístrojmi používajúcimi plyn alebo iné palivo, je nutné zabezpečiť primerané odvetrávanie miestnosti (toto sa netýka prístrojov, ktoré iba recirkulujú vzduch do miestnosti).

### **Požiarne riziká**

- Pod odsávačom pár je zakázané flambovať potraviny alebo zapínať plynové sporáky bez nádob na prípravu jedál (hrozí riziko poškodenia zariadenia nasatými plameňmi).

- Na vysmážanie, ktoré sa robí pod zariadením, je nutné neustále dohliadať. Oleje a tuky sa môžu po zahriatí na veľmi vysokú teplotu vznietiť.
- Dodržajte odporúčané lehoty čistenia a výmey filtrov. Pri nahromadení tukových nánosov sa zvyšuje riziko vzniku požiaru.
- Zariadenie sa nesmie používať nad sporákmi na pevné palivo (drevo, uhlie...).
- Keď je odsávač pár nainštalovaný nad plynovým sporákom, musí byť medzi varnou doskou a spodným okrajom odsávača vzdialenosť minimálne 70 cm. Ak je v návode na používanie varnej dosky inštalovanej pod odsávačom stanovená väčšia vzdialenosť ako 70 cm, musí sa dodržať.

**Pozor**

*Ak sa sporák ohrieva pomocou prístroja napojeného na komín (napríklad kachle), treba nainštalovať zvon v recyklačnom spôsobe. Nepoužívajte zvon bez modulárnych filtrov.*

*Treba zabezpečiť adekvátnu ventiláciu, keď používate extrakčný kuchynský zvon súčasne s inými prístrojmi, ktoré fungujú na plyn alebo iné palivo.*

**• OCHRANA ŽIVOTNÉHO PROSTREDIA**

— Materiály, použité na zabalenie tohto prístroja, sú recyklovateľné. Zúčastnite sa ich recyklovania a prispajte k ochrane životného prostredia ich umiestnením do k tomu určených obecných kontajnerov.

— Váš prístroj tiež obsahuje recyklovateľné materiály, preto je označený týmto logom, ktoré Vás upozorňuje, že prístroje sa pri odstraňovaní nesmia miešať s ostatným odpadom. Ak budete takto postupovať, recyklovanie prístrojov, organizované ich výrobcom, sa uskutoční za optimálnych podmienok, v súlade s európskou smernicou 2002/96/CE o odstránení elektrických a elektronických zariadení. Kontaktujte Váš mestský úrad alebo predajcu, aby vás informovali, kde sa nachádzajú zberné miesta pre opotrebené prístroje, najbližšie vášmu bydlisku.



— Ďakujeme Vám za Vašu spoluprácu pri ochrane životného prostredia.

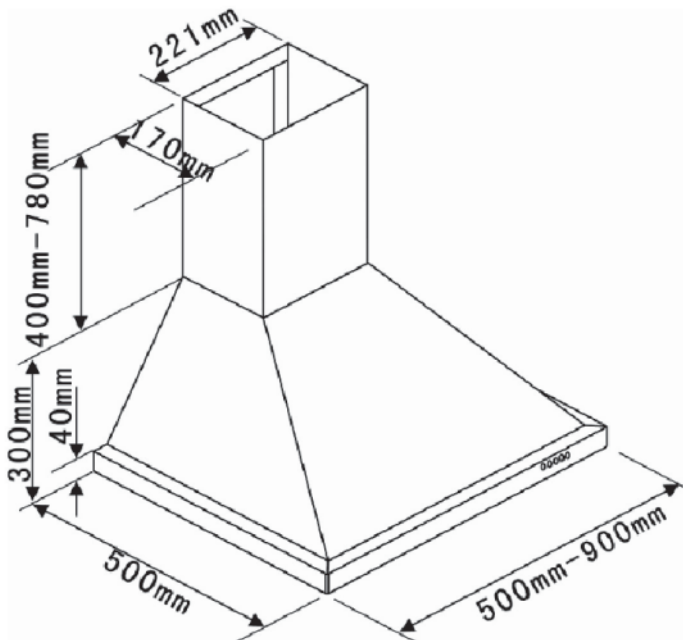
**Pozor**

*Inštaláciu musia prevádzať iba kvalifikovaní montéri a technici.*

**Pozor**

*Pred prvým použitím modulárneho filtra odstráňte ochranný film.*

- POPIS PRÍSTROJA





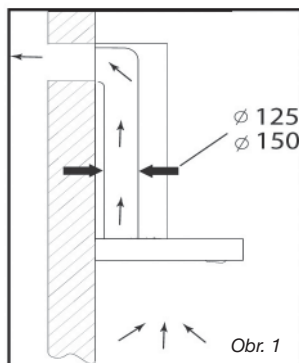
- Prístroj musí zostať odpojený počas inštalácie alebo pri prevádzkaní akéhokoľvek zásahu na ňom.
- Skontrolujte, či napätie v sieti odpovedá hodnote uvedenej na tabuľke s charakteristikami, ktorá sa nachádza vo vnútri zvonu.
- Ak elektrická inštalácia vášho zvonu vyžaduje previesť úpravy, aby bolo možné zapojiť prístroj, kontaktujte kvalifikovaného elektrikára.
- Ak sa zvon používa v evakuačnom spôsobe, nespájajte prístroj s vedením pre odvod dymu zo spaľovania (kotel, komín, atď.), ani s VMC (kontrolovanou mechanickou ventiláciou).
- Evakuačný vývod, akýkoľvek, nesmie vyústiť pod strechou.
- Inštalujte zvon v bezpečnej vzdialenosti najmenej 70cm od dosky s elektrickými, plynovými alebo smiešanými horákmi.

### • POUŽITIE V EVAKUAČNOM SPÔSOBE

Ak má vývod von

(Obr. 1)

Váš zvon je možné pripojiť pomocou evakuačného vývodu (Ø minimálne 125 mm, zo smaltu, hliníka alebo nehorľavého materiálu). Ak má vývod priemer menší, než 125 mm, **prejdite povinne do recyklačného spôsobu.**



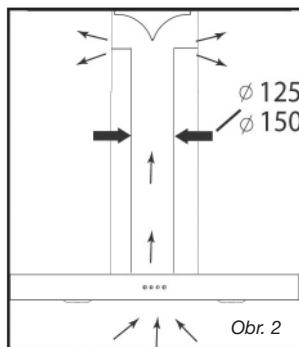
### • POUŽITIE V RECYKLAČNOM SPÔSOBE

Ak nemá vývod von

(Obr. 2)

Všetky naše prístroje sú uspôsobené pre možnosť fungovania v recyklačnom spôsobe.

V tom prípade pridajte filter s aktívnymi uhlíkmi, ktorý zachytí pachy, (viď. kapitola 4: Výmena uhlíkového filtra).



#### Ako šetriť energiu

Za účelom dosiahnutia optimálnej prevádzky vášho zariadenia znížte na minimum počet kolien a dĺžku odvádzacieho potrubia

## • ELEKTRICKÉ PRIPOJENIE

Počas inštalácie a údržbárskych prác musí prístroj zostať odpojený od elektrickej siete a poistky musia byť odpojené a odstránené. Elektrické pripojenie treba previesť skôr, než sa umiestni prístroj na nábytok.

Skontrolujte, či:

- je výkon inštalácie dostatočný,
- sú napájacie linky v dobrom stave,
- priemer kábla odpovedá inštalačným normám.



### **Pozor**

*Prístroj je dodávaný s napájacím káblom H 05 VVF, s 3 vodičmi 0,75 mm<sup>2</sup> (nula, fáza a uzemnenie), ktorý treba napojiť na jednofázovú sieť s 220 - 240 V – pomocou normalizovanej zásuvky CEI 60083, tá musí zostať prístupná aj po ukončení inštalácie, v súlade s inštalačnými normami.*

*Nebudeme na seba brať zodpovednosť za prípadné nehody, spôsobené neexistujúcim alebo nesprávnym uzemnením. Poistka vo vašej inštalácii musí mať 10 alebo 16 A. Pokiaľby napájací kábel bol poškodený, kontaktujte zákaznícky servis, aby ste predišli nebezpečeniu.*



### **Pozor**

*Ak potrebujete pre zapojenie prístroja upraviť elektrickú inštaláciu vo vašej izbe, zavolajte kvalifikovaného elektrikára.*



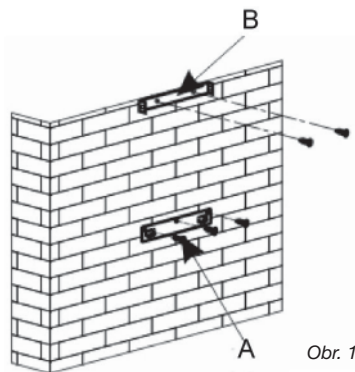
### **Pozor**

*Ak má zvon akúkoľvek poruchu, odpojte prístroj, alebo odoberte príslušnú poistku pre vedenie zapojenia prístroja.*

## • MONTÁŽ EXTRAČNÉHO ZVONA



**Pozor**  
 Inštalácia musí byť prevedená v súlade s platnými normami pre ventiláciu priestorov. Vo Francúzku sú tieto normy uvedené v DTU 61.1, CSTB. Predovšetkým sa vzduch nesmie odvádzať von cez potrubie, ktoré sa tiež používa pre vývod dymu zo zariadení používajúcich plyn alebo iné palivo. Zastaralé vedenia je možné použiť iba so súhlasom kompetentného odborníka.



Obr. 1

Minimálna vzdialenosť medzi varnou zónou a spodným okrajom zvonu musí byť najmenej 70 cm. Ak by bola v inštrukciách dosky, nainštalovanej pod zvonom, uvedená vzdialenosť vyššia ako 70 cm, treba brať do úvahy túto vzdialenosť.

### Uchytenie na stenu:

— Nakreslite na stene čiarku, ktorá bude v strede a vertikálna k varnej ploche.

— Označte na stene 3 otvory, ktoré potrebujete vyvŕtať a použite zavesný hák pre zvon, aby ste poskytli a rešpektovali odporúčanú vzdialenosť (kus A, obr. 1).

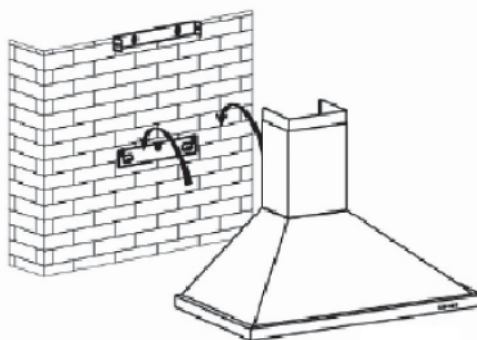
— Vyvŕtajte všetky tri otvory o 8 mm v adekvátnom umiestnení a vložte hmoždinky.

— Naskrutkujte podperu pre upevnenie zvonu a ubezpečte sa, že je dobre nivelizovaná (kus A, obr. 1).

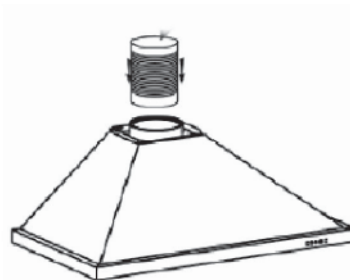
— Pred zavesením zvonu namontujte spätný ventil na vývod motora.

— Naskrutkujte výsuvný výfukový kryt (nedodávaný) na vývod motora bez toho, aby prekážal v pohyboch spätného ventilu (obr. 3).

— Umiestnite a zapojte teleso zvonu na túto podperu pomocou k tomu určených priložených skrutiek (obr. 2).



Obr. 2



Obr. 3

• **MONTÁŽ KOMÍNA**

• **Vypúšťanie von**

– Vypočítajte konečnú výšku pre naskrutkovanie operného piliera U podpery komína (kus B, obr. 1).

– Označte 2 otvory na adekvátnom mieste.

– Vyvrtajte oba 2 otvory o 8 mm a naskrutkujte príbrubu opory komína, dávajte pozor, aby dobre zapadla na hriadeľ zvona (kus B, obr.1).

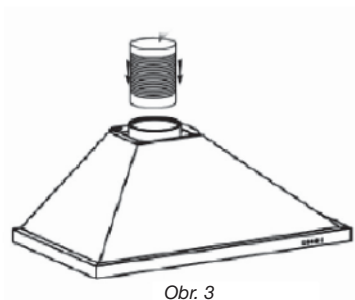
– Naskrutkujte plochú vidlicu dozadu, na spodnú časť komína.

– Umiestnite oba 2 komíny na zvon (obr. 5).

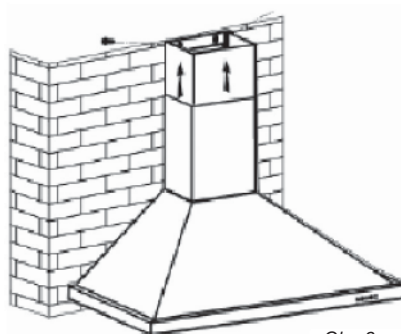
– Napojte kryt na vývod vzduchu von.

– Prevedte elektrické zapojenie zvona, prostredníctvom napájaceho kábla.

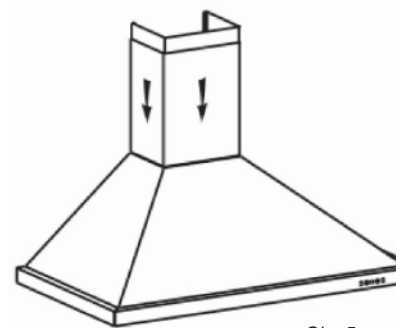
– Zdvihnite horný komín až na maximum a upevnite ho na vidlicu pomocou skrutiek.



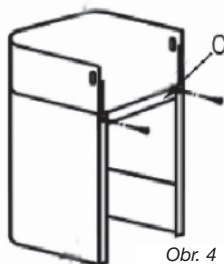
Obr. 3



Obr. 6



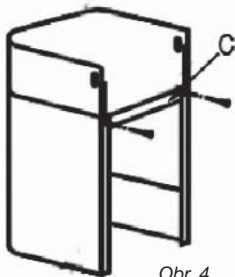
Obr. 5



Obr. 4

### • Recyklácia

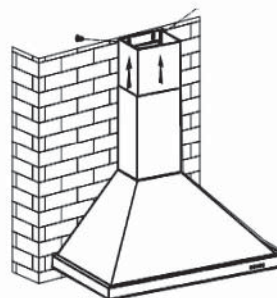
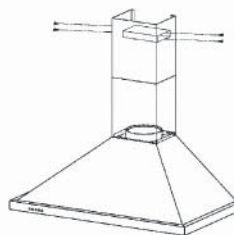
- Vypočítajte konečnú výšku pre vloženie príruby opory komína.
- Označte 2 otvory na adekvátnom mieste.
- Vyvrtajte oba 2 otvory o 8 mm, naskrutkujte prírubu opory komína a dávajte pozor, aby dobre zapadla na hriadeľ zvona.
- Naskrutkujte plochú vidlicu dozadu, do spodnej časti komína.
- Umiestnite oba 2 komíny na zvon (obr. 5).
- Napojte kryt na vývod vzduchu von.
- Preveďte elektrické zapojenie zvona prostredníctvom napájacieho kábla.
- Zdvihnite horný komín až na maximum a upevnite ho na vidlicu pomocou skrutiek.



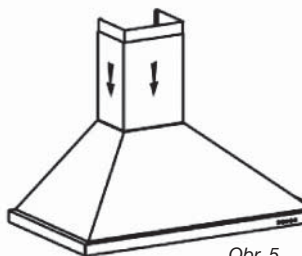
Obr. 4



Obr. 8



Obr. 6



Obr. 5



### Rada

Pre dosiahnutie optimálneho fungovania prístroja, Vám odporúčame ho napojiť na vývod s priemerom 150 mm (nedodaný). Obmedzte na maximum počet kolien a dĺžku vývodu. Ak zvon funguje s evakuáciou von, treba sa ubezpečiť, či vchádza dostatočné množstvo vzduchu, aby sa netvoril podtlak v izbe.

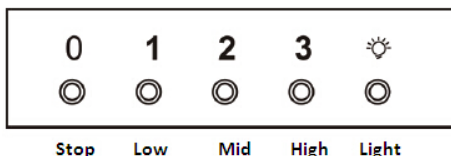


### Pozor

Na odstránenie ochranného filmu nepoužívajte žiadne nástroje.

**• POPIS OVLÁDAČOV**

1. Po stisnutí tlačidla Stop (Zastaviť), sa motor zastaví.
2. Po stisnutí tlačidla Low (Nízky), sa hlásič jeden krát ozve a motor bude fungovať pri nízkej rýchlosti.
3. Po stisnutí tlačidla Mid (Stredný), sa hlásič jeden krát ozve a motor bude fungovať pri strednej rýchlosti.
4. Po stisnutí tlačidla High (Vysoký), sa hlásič jeden krát ozve a motor bude fungovať pri vysokej rýchlosti.
5. Stisnutím tlačidla Light (Svetlo), sa obe svetlá rozsvietia. Keď ho opäť stisnete, svetlo zhasne.

**Ako šetriť energiu**

*Rýchlosť nastavte v závislosti od spôsobu prípravy jedla a počtu nádob na varenie. Prednostne používajte zadné varné zóny vášho varného spotrebiča.*

**Pozor**

Pred údržbárskymi a čistiacimi prácami prístroj odpojte. Pravidelná údržba Vám zaručí dobré fungovanie, výkonnosť a životnosť.

**Pozor**

Nerešpektovanie pokynov pre čistenie prístroja a filtrov môže spôsobiť vznik požiarov. Dodržujte presne pokyny na ich údržbu.

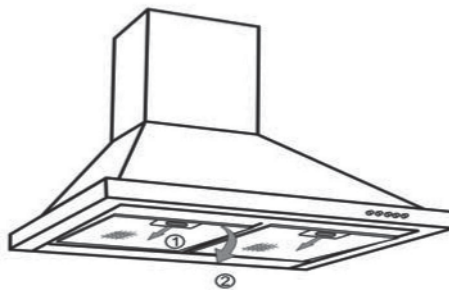
### • ČISTENIE MODULÁRNYCH FILTROV

Treba ich čistiť vždy po 30 hodinách používania alebo minimálne jednou mesačne. Čistenie je možné prevádzať v umývačke, vo vertikálnej polohe.

Použite kefku, teplú vodu a jemný čistiaci prostriedok. Starostlivo ich opláchnite a vysušte, než ich umiestnite späť.

#### • Demontáž modulárneho filtra

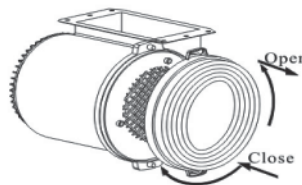
- Otočte držadlom, zabudovanom v modulárnom filtri.
- Nakloňte modulárny filter dolu.



### • VÝMENA UHLÍKOVÉHO FILTRA (možnosť)

Vymeňte ho približne vždy po 120 hodinách používania.

- Odoberte modulárne filtre.
- Otočte uhlíkovým filtrom, aby ste ho mohli odobrať.
- Urobte opačnú operáciu pre opätovné nasadenie filtra.
- Modulárne filtre znova nasadte.



- **ČISTENIE VONKAJŠIEHO POVRCHU**

Na čistenie vonkajšieho povrchu extrakčného zvona použite mydlový roztok; nepoužívajte krémy na drhnutie, ani korozívne čistiace prostriedky, drôtenky alebo kefky. Vysušte ho vlhkou a jemnou handrou.

- **VÝMENA ŽIAROVKY**

Systém osvetlenia nemôže vymieňať používateľ, v prípade funkčných porúch sa skontaktujte s asistenčnou službou.



**Pozor**

Než začnete s akýmikoľvek prácami, musíte nechať zvon bez napätia tak, že ho odpojíte alebo stlačíte istič.

## • ÚDRŽBA PRÍSTROJA

ÚDRŽBA	ČO TREBA UROBIŤ	KTORÉ VÝROBKY/DOPLNKY TREBA POUŽIŤ
Kostra a príslušenstvo	<b>Nikdy nepoužívajte kovové drôtenky, abrazívne produkty alebo príliš tvrdé kefky.</b>	Na čistenie rámu a osvetľovacieho otvoru používajte exkluzívne komerčné čistiace prostriedky riedené vodou, napokon opláchnite vodou a vysušte jemnou handrou.
Modulárny filter	Tento filter zachytí masné výpary a prach. Jedná sa o súčiastku, ktorá zaručuje podstatnú časť účinného fungovania zvona. Ak by sa objavili odolné škvrny, použite na ich čistenie neabrazívny krém a opláchnite čistou vodou.	Vyčistite ho komerčným čistiacim prostriedkom, dobre opláchnite a osušte. Čistenie je možné prevádzať v umývačke, vo vertikálnej polohe. <b>(Nedávajte do kontaktu so špinavým riadom alebo so strieborným príborom)</b>
Filter s aktívnym uhlím	Tento filter zachytí pachy a treba ho vymeniť najmenej jedenkrát za rok, v závislosti od jeho používania. Objednajte si tieto filtre u vášho predajcu (s referenciou uvedenou na štítku s charakteristikami, ktorý sa nachádza vo vnútri zvona) a poznamenajte si dátum výmeny.	

PRÍZNAKY	RIEŠENIA
Zvon nefunguje ...	Skontrolujte, či: <ul style="list-style-type: none"><li>• nie je prerušená dodávka elektriny.</li><li>• bola zvolená jedna rýchlosť.</li></ul>
Výkon zvona je nedostačujúci...	Skontrolujte, či: <ul style="list-style-type: none"><li>• zvolená rýchlosť motora je dostatočná pre množstvo vzniklého dymu a vodnej pary.</li><li>• je kuchyňa dostatočne ventilovaná, aby mohol vchádzať vzduch.</li><li>• nie je opotrebovaný uhlíkový filter (zvon v recyklačnom spôsobe).</li></ul>
Zvon sa počas fungovania zastavil.	Skontrolujte, či: <ul style="list-style-type: none"><li>• nie je prerušená dodávka elektriny.</li><li>• nebol aktivovaný viacpólový istič.</li></ul>

Zákroky, ktoré vyžaduje stroj, musia byť prevedené:

- predajcom,
- alebo akýmkoľvek iným kvalifikovaným odborníkom, nositeľom značky.

Do telefónu uveďte kompletnú referenciu stroja (model, typ a sériové číslo). Tieto údaje sú uvedené na identifikačnom štítku, umiestnenom na stroji.

**SK Informácie o ekodesignu / Technický informačný list výrobku**

Toto zariadenie je v súlade s delegovanými nariadeniami Európskej komisie (EU) 65/2014 a 66/2014 o požiadavkách na ekodesign a energetické štičkovanie digestorov pre domácnosti.

	Symbol	Hodnota	Jednotka
Značka	<b>Brandt</b>		
Číslo modelu	<b>AD1006X / AD1006B /AD1006 W LMHT2060X/ LMHT2060B/ LMHT2060W</b>		
Ročná spotreba energie	AEC	55,9	kWh/annum
Index energetickej účinnosti	EEi	61,4	-
Index účinnosti prúdenia tekutín	FDE	25,0	-
Index účinnosti osvetlenia	LE	41,5	-
Účinnosť filtrovania mastnôt	GFE	81.6	-
Faktor zvýšenia času	<i>f</i>	1.1	-
Maximálny objemový prietok vzduchu odsávača	$Q_{max}$	604,3	m <sup>3</sup> /h
Objemový prietok vzduchu v bode najlepšej účinnosti	$Q_{BEP}$	364,3	m <sup>3</sup> /h
Statický tlak v bode najlepšej účinnosti	$P_{BEP}$	335	P
Spotreba energie v bode najlepšej účinnosti	$W_{BEP}$	135,6	W
Nominálna spotreba energie osvetľovacej sústavy	$W_L$	2,0	W
Priemerná intenzita osvetľovacej sústavy	$E_{middle}$	83	Lux/W
Spotreba energie vo vypnutom stave	$P_o$	0.00	W
Spotreba energie v pohotovostnom režime	$P_s$	0.00	W
Objemový prietok vzduchu pri maximálnej rýchlosti v normálnom režime	-	628,3	m <sup>3</sup> /h
Objemový prietok vzduchu pri minimálnej rýchlosti v normálnom režime	-	361,3	m <sup>3</sup> /h
Objemový prietok vzduchu v intenzívnom režime/Boost	-	--	m <sup>3</sup> /h
Emisie akustického výkonu pri maximálnej rýchlosti v normálnom režime	-	71	dB(L <sub>WA</sub> )
Emisie akustického výkonu pri minimálnej rýchlosti v normálnom režime	-	62	dB(L <sub>WA</sub> )
Emisie akustického výkonu v intenzívnom režime/Boost	-	--	dB(L <sub>WA</sub> )

	Symbol	Hodnota	Jednotka
Značka	<b>Brandt</b>		
Číslo modelu	<b>AD1009X</b>		
Ročná spotreba energie	AEC	131.9	kWh/annum
Index energetickej účinnosti	EEi	91.6	-
Index účinnosti prúdenia tekutín	FDE	16.6	-
Index účinnosti osvetlenia	LE	1.6	-
Účinnosť filtrovania mastnôt	GFE	77.2	-
Faktor zvýšenia času	<i>f</i>	1.4	-
Maximálny objemový prietok vzduchu odsávača	$Q_{max}$	618.8	m <sup>3</sup> /h
Objemový prietok vzduchu v bode najlepšej účinnosti	$Q_{BEP}$	336.0	m <sup>3</sup> /h
Statický tlak v bode najlepšej účinnosti	$P_{BEP}$	317	p
Spotreba energie v bode najlepšej účinnosti	$W_{BEP}$	178.1	W
Nominálna spotreba energie osvetľovacej sústavy	$W_L$	56.0	W
Priemerná intenzita osvetľovacej sústavy	$E_{middle}$	89	Lux/W
Spotreba energie vo vypnutom stave	$P_o$	0.00	W
Spotreba energie v pohotovostnom režime	$P_s$	--	W
Objemový prietok vzduchu pri maximálnej rýchlosti v normálnom režime	-	595.2	m <sup>3</sup> /h
Objemový prietok vzduchu pri minimálnej rýchlosti v normálnom režime	-	372.0	m <sup>3</sup> /h
Objemový prietok vzduchu v intenzívnom režime/Boost	-	--	m <sup>3</sup> /h
Emisie akustického výkonu pri maximálnej rýchlosti v normálnom režime	-	72	dB(L <sub>WA</sub> )
Emisie akustického výkonu pri minimálnej rýchlosti v normálnom režime	-	67	dB(L <sub>WA</sub> )
Emisie akustického výkonu v intenzívnom režime/Boost	-	--	dB(L <sub>WA</sub> )

*Za účelem neustálého zlepšování našich výrobků si vyhrazujeme právo provádět úpravy jejich technických, funkčních a estetických vlastností, spojených s technickým pokrokem.*



**Důležité:**

***Než uvedete váš přístroj do provozu, přečtěte si pozorně tento návod k instalaci a použití, aby jste se co nejrychleji obeznámili s jeho fungováním.***

1 / PRO UŽIVATELE	
• Bezpečnostní údaje _____	184
• Ochrana životního prostředí _____	189
• Popis přístroje _____	190
2 / INSTALACE PŘÍSTROJE	
• Použití v evakuačním způsobu _____	191
• Použití v recyklačním způsobu _____	191
• Elektrické zapojení _____	192
• Montáž extrakčního zvonu _____	193
• Montáž komína	
° Evakuace ven _____	194
° Recyklace _____	195
3 / POUŽITÍ PŘÍSTROJE	
• Popis ovládačů _____	196
4 / ÚDRŽBA A ČIŠTĚNÍ PŘÍSTROJE	
• Čištění modulárních filtrů _____	197
• Výměna uhlíkového filtru _____	197
• Čištění vnějšího povrchu _____	198
• Výměna žárovky _____	198
• Údržba přístroje _____	199
5 / ZÁVADY VE FUNGOVÁNÍ _____	200
6 / TECHNICKÝ SERVIS _____	201

**Důležité**

*Uschovejte tuto příručku spolu s přístrojem. Pokud prodáte nebo přenecháte tento přístroj jiné osobě, ujistěte se, že jste k němu přiložili tento návod k použití. Prosíme, přečtěte si tyto rady dříve, než nainstalujete a začnete používat tento přístroj. Byly sepsané za účelem zajištění bezpečnosti vaší i vašeho okolí.*

**Důležité bezpečnostní pokyny**

Tento návod je rovněž k dispozici ke stažení na internetových stránkách značky Brandt.

Seznamte se s těmito radami, než přístroj nainstalujete a použijete. Jsou sestaveny pro vaši bezpečnost a bezpečnost dalších osob. Tento návod k použití uskladněte u přístroje. Pokud přístroj prodáte nebo předáte jiné osobě, zajistěte, aby s přístrojem obdržela i návod k použití.

- Ve snaze neustále zlepšovat naše výrobky si vyhrazujeme právo provádět v souvislosti s technickým vývojem změny technických, funkčních nebo vzhledových vlastností.
- Abyste v budoucnu snadno našli reference vašeho přístroje, doporučujeme vám zaznamenat je na stránku “Poprodejní servis”.



## **Důležité bezpečnostní pokyny**

- Tento spotřebič je určen pro použití v domácnosti. Nepoužívejte ji ke komerčním nebo průmyslovým účelům nebo pro jiné účely, než pro jaké byl navržen.
- Po převzetí přístroje jej vybalte nebo nechte okamžitě vybalit. Zkontrolujte obecný vzhled. Případné výhrady formulujte písemně do dodacího listu, jehož jeden výtisk si necháte.
- Tento přístroj mohou používat děti ve věku nejméně 8 let a osoby, jejichž tělesné, smyslové či duševní schopnosti jsou sníženy nebo které mají nedostatečné zkušenosti nebo znalosti, pokud mají dostatečný dohled a byly vybaveny pokyny k bezpečnému používání tohoto přístroje a seznámeny s možnými riziky. Děti si nesmějí hrát s přístrojem. Děti nesmějí provádět čištění a údržbu zařízení bez dohledu.
- Důležité upozornění: Dostupné části tohoto přístroje mohou být horké, používají-li se s varnými přístroji.

## **Elektrická rizika**

- Před přístupem ke svorkám pro elektrické zapojení je nutno odpojit všechny napájecí obvody. Pokud je poškozen napájecí kabel, musí jej vyměnit výrobce, jeho záruční servis nebo osoba s podobnou kvalifikací, aby se vyloučilo jakékoli riziko.
- Odpojení lze provést pomocí dostupné zástrčky nebo pomocí jističe ve stálých rozvodech v souladu s pravidly pro instalaci.
- Neupravujte a neměňte parametry tohoto přístroje. Bylo by to pro vás nebezpečné.
- Opravy musí provádět pouze autorizovaný odborník.
- Před čištěním a údržbou odsavač vždy odpojte od napájení.
- K čištění přístroje nikdy nepoužívejte parní či vysokotlaké přístroje (pokyny týkající se bezpečnosti práce s elektrickými přístroji).
- Odpojení lze provést pomocí dostupné zástrčky nebo pomocí jističe ve stálých rozvodech v souladu s pravidly pro instalaci.
- Neupravujte a neměňte parametry tohoto přístroje. Bylo by to pro vás nebezpečné.
- Opravy musí provádět pouze autorizovaný odborník.

- Před čištěním a údržbou odsavač vždy odpojte od napájení.
- K čištění přístroje nikdy nepoužívejte parní či vysokotlaké přístroje (pokyny týkající se bezpečnosti práce s elektrickými přístroji).

### **Nebezpečí udušení**

- Je nutno dodržovat pokyny týkající se odvodu vzduchu. Vzduch nesmí být veden do potrubí odvádějící kouř z přístrojů používajících plyn či jiné palivo (neplatí pro přístroje odvádějící pouze vzduch do místnosti).
- Při použití kuchyňského odsavače spolu s přístroji používajícími plyn či jiné palivo je nutno zajistit vhodné větrání místnosti (neplatí pro přístroje odvádějící pouze vzduch do místnosti).

### **Nebezpečí požáru**

- Pod odsavačem je zakázáno flambovat pokrmy nebo nechat běžet plynové hořáky bez nádob k vaření (nasáté plameny by mohly přístroj poškodit).

- Při smažení pod přístrojem je nutný nepřetržitý dohled. Oleje a tuky zahřáté na vysokou teplotu se mohou vznítit.
- Dodržujte frekvenci čištění a výměny filtrů. Nahromadění mastných usazenin může způsobit požár.
- Provoz nad topeništěm na tuhá paliva (dřevo, uhlí...) není povolen.
- Při umístění kuchyňského odsavače nad plynovým přístrojem je minimální vzdálenost mezi deskou a spodní stranou odsavače nejméně 70 cm. Pokud pokyny k varné desce instalované pod odsavačem uvádějí vzdálenost větší než 70 cm, je třeba ji dodržet.

**Pozor**

*Pokud se sporák ohřívá pomocí přístroje napojeného na komín (například kamna), je třeba nainstalovat zvon v recyklačním způsobu. Nepoužívejte zvon bez modulárních filtrů. Je třeba zajistit adekvátní ventilaci, pokud se extrakční kuchyňský zvon používá zároveň s dalšími přístroji, které fungují na plyn nebo jiný spalovací pohon.*

**• OCHRANA ŽIVOTNÍHO PROSTŘEDÍ**

— Materiály použité při balení tohoto přístroje jsou recyklovatelné. Podílejte se na jejich recyklování a pomáhejte zachovávat životní prostředí jejich vyhozením do obecních kontejnerů, určených k těmto účelům.



— Váš přístroj také obsahuje recyklovatelné materiály, proto je označený tímto logem, které oznamuje, že použité přístroje se nesmí míchat mezi ostatní odpad. Tímto způsobem se recyklace přístrojů, kterou organizuje váš výrobce, uskuteční v nejlepších možných podmínkách, v souladu s evropskou směrnicí

2002/96/CE o odpadech elektrických a elektronických vybavení. Informujte se na vašem obecním úřadě nebo u vašeho prodejce, aby jste se dozvěděli, kde se nacházejí sběrná místa pro použité přístroje, která jsou nejbliže vašemu bydlišti.

— Děkujeme Vám za vaši spolupráci při ochraně životního prostředí.

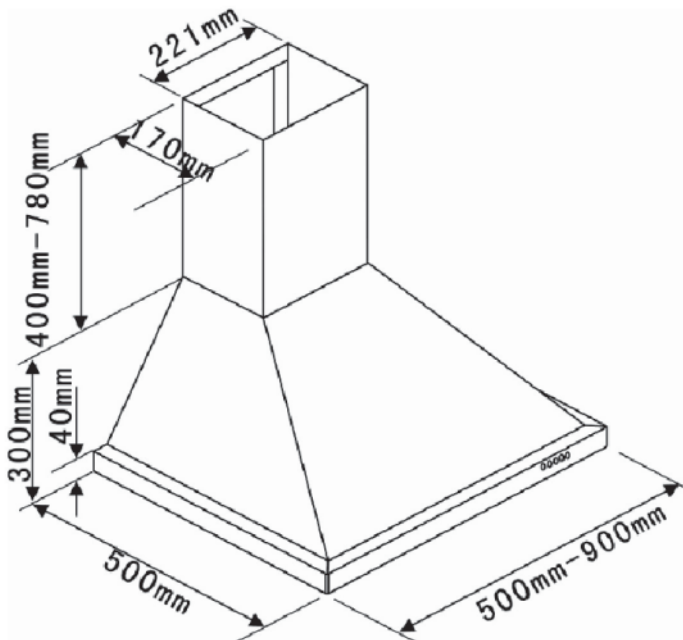
**Pozor**

*Instalace musí být provedena kvalifikovanými instalačními techniky.*

**Pozor**

*Dříve, než poprvé použijete modulární filtr, odstraňte z něj ochranný film.*

• POPIS PŘÍSTROJE

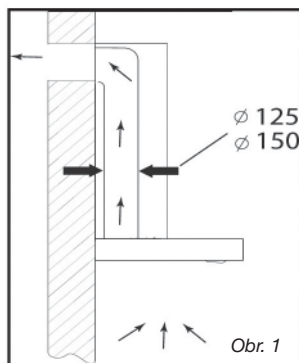


- Příklad je třeba odpojit před instalací a před provedením jakéhokoliv zákroku na něm.
- Zkontrolujte, zda napětí sítě odpovídá napětí, uvedenému na štítku s charakteristikami, který se nachází uvnitř zvonu.
- Pokud je pro nainstalování vašeho zvonu třeba provést nějaké změny, aby jste mohli připojit přístroj, pověřte tím kvalifikovaného elektrikáře.
- Pokud používáte zvon v evakuačním způsobu, nezapojte přístroj na vývod pro evakuaci dýmu ze spalování (kotel, komín, atd.) nebo na VMC (mechanická kontrolovaná ventilace).
- Evakuační vývod, ať je jakýkoliv, nesmí vyústit pod střechou.
- Nainstalujte zvon do bezpečnostní vzdálenosti alespoň 70 cm od desky elektrického, plynového nebo smíšeného vaříče.

### • POUŽITÍ V EVAKUAČNÍM ZPŮSOBU

Pokud disponujete vývodem ven  
(Obr. 1)

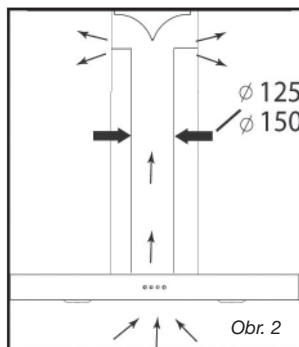
Můžete k němu připojit váš zvon pomocí evakuačního vývodu (minimální  $\varnothing$  125 mm, smaltovaný, hliníkový nebo nehořlavý materiál). Pokud má vývod průměr menší, než 125 mm, **přejděte povinně do recyklačního způsobu**.



### • POUŽITÍ V RECYKLAČNÍM ZPŮSOBU

Pokud nedisponujete vývodem ven  
(Obr. 2)

Všechny naše přístroje jsou uzpůsobené pro možnost fungování v recyklačním způsobu. V tomto případě přidejte filtr s aktivním uhlím, který zachycuje pachy. (viz. kapitola 4: Výměna uhlíkového filtru).



#### **Doporučení pro úsporu energie**

Pro optimální využití zařízení se snažte co nejvíce omezit počet ohybů a otáček objímky.

**• ELEKTRICKÉ ZAPOJENÍ**

Při provádění instalace a údržbářských operací musí být přístroj odpojený z elektrické sítě a pojistky musí být vypnuté a odstraněné.

Elektrické zapojení je třeba provést před umístěním přístroje do nábytku.

Zkontrolujte, zda:

- je dostatečný výkon instalace,
- jsou napájecí linky v dobrém stavu,
- je průměr káblu v souladu s normami instalace.

**Pozor**

*Tento přístroj je dodáván spolu s napájecím káblem H 05 VVF s 3 vodiči o 0,75 mm<sup>2</sup> (nulák, fáze a zem), který je třeba napojit na jednofázovou síť s 220 - 240 V prostřednictvím normalizované zásuvky CEI 60083, ta musí být přístupná i po provedení instalace, v souladu s instalačními normami.*

*Nebudeme na sebe přebírat zodpovědnost za nehody způsobené neexistující nebo nesprávnou zásuvkou.*

*Pojistka ve vaší instalaci musí mít 10 nebo 16 A. Pokud by byl napájecí kábel poškozený, kontaktujte zákaznické centrum, aby jste předešli jakémukoliv nebezpečí.*

**Pozor**

*Pokud potřebujete upravit elektrickou instalaci vašeho pokoje, aby bylo možné zapojit přístroj, přivolejte kvalifikovaného elektrikáře.*

**Pozor**

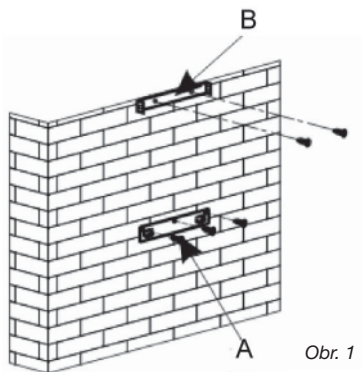
*Pokud se na zvonu objeví jakákoliv anomálie, odpojte přístroj nebo vyndejte pojistku odpovídající lince zapojení přístroje.*



## • MONTÁŽ EXTRAČNÍHO ZVONU



**Pozor**  
**Instalace musí být v souladu s platnými normami pro ventilaci místností. Ve Francii jsou tyto normy popsány v DTU 61.1, CSTB. Především by vypouštěný vzduch neměl proudit stejnými průduchy jako dým z přístrojů, které používají plyn nebo jiné spalování. Neužívané vývody se mohou znovu použít pouze se souhlasem kompetentního odborníka.**

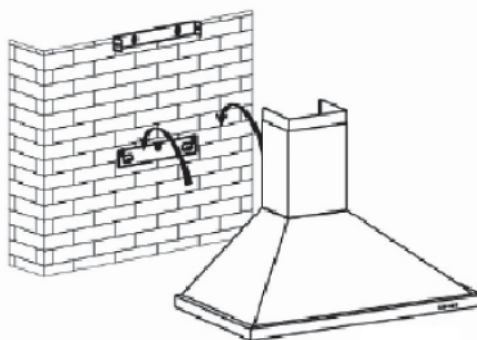


Obr. 1

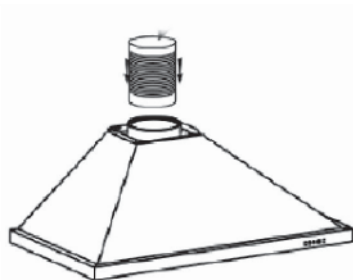
Minimální vzdálenost mezi varnou zónou a nejnižší částí zvonu musí být alespoň 70 cm. Pokud by instrukce na štítku, instalovaném pod zvonem, uváděly vzdálenost vyšší než 70 cm, je třeba ji brát v úvahu.

### Upevnění na zeď:

- Nakreslete na zeď vystředěnou čáru, ve vertikální pozici k vařicí desce.
- Označte na zdi všechny 3 otvory, které potřebujete vyvrtat a použijte hák pro zavěšení zvonu, ponechte a respektujte doporučenou vzdálenost (kus A, obr. 1).
- Vyvrtejte všechny 3 otvory o 8 mm v adekvátním rozmístění a vložte hmoždinky.
- Našroubujte držák pro upevnění zvonu a zajistěte, aby byl zcela nivelovaný (kus A, obr. 1).
- Před zavěšením zvonu namontujte zpětný ventil na vývod motoru.
- Našroubujte (nepřiložené) výsuvné odvodové pouzdro na vývod motoru tak, aby nepřekáželo v pohybu zpětného ventilu. (obr. 3).
- Umístěte a zapojte těleso zvonu na tento držák pomocí připravených přiložených šroubů. (obr. 2).



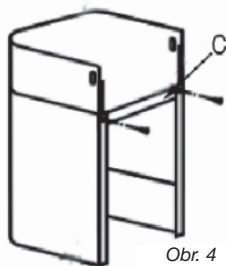
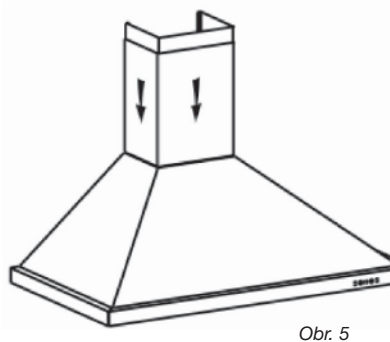
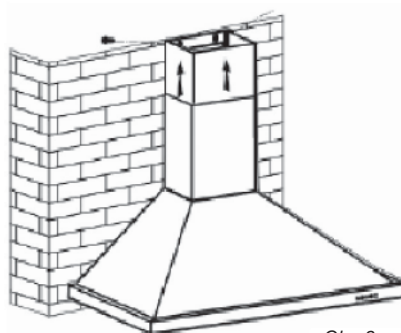
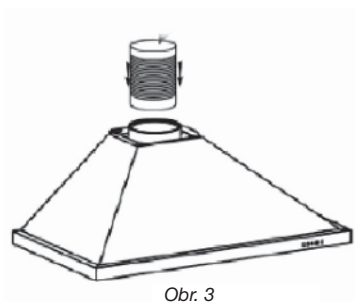
Obr. 2



Obr. 3

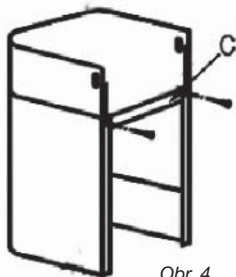
**• MONTÁŽ KOMÍNA****• Vypouštění ven**

- Vypočítejte konečnou výšku pro našroubování výběžku ve tvaru U na držáku komína (kus B, obr. 1).
- Vyznačte 2 otvory na adekvátním místě.
- Vyvrtejte oba 2 otvory o 8 mm, našroubujte přírubu držáku komína a věnujte pozornost tomu, aby byla dobře uložena v hřídeli zvonu (kus B, obr.1).
- Našroubujte plochou vidlici dozadu, na spodní část komína.
- Umístěte oba 2 komíny na zvon (obr. 5).
- Napojte pouzdro na vývod vzduchu ven.
- Proveďte elektrické zapojení zvonu prostřednictvím napájecího kabelu.
- Zvedněte horní komín až do maximální výšky a upevněte ho na vidlici pomocí dvou šroubů.



### • Recyklování

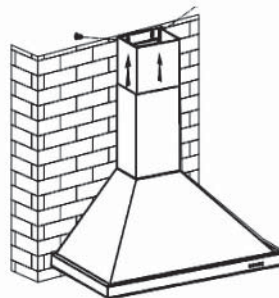
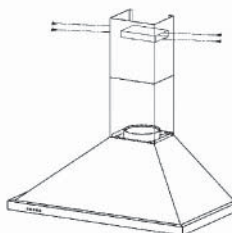
- Vypočítejte konečnou výšku pro vložení příruby držáku komína.
- Vyznačte 2 otvory na adekvátním místě.
- Vyvrtejte oba 2 otvory o 8 mm a našroubujte přírubu na držák komína, dbejte na to, aby byla dobře uložena v hřídeli zvonu.
- Našroubujte plochou vidlici dozadu na spodní část komína.
- Umístěte oba 2 komíny na zvon (obr. 5).
- Napojte pouzdro na vývod vzduchu ven.
- Proveďte elektrické zapojení zvonu prostřednictvím napájecího kábelu. Zvedněte horní komín až na maximum a upevněte jej na vidlici pomocí šroubů.



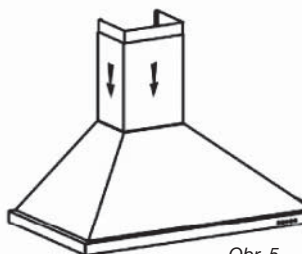
Obr. 4



Obr. 8



Obr. 6



Obr. 5



#### **Rada**

Pro dosažení optimálního používání přístroje vám doporučujeme jej napojit na vedení s průměrem 150 mm (nepřiložené). Omezit na maximum počet kolen a délku vedení. Pokud zvon funguje pro evakuaci ven, je třeba se ujistit, zda vchází dostatek vzduchu, aby se nevytvořil v místnosti podtlak.



#### **Pozor**

Na odstranění ochranného filu nepoužívejte žádné nástroje.

**• POPIS OVLADAČŮ**

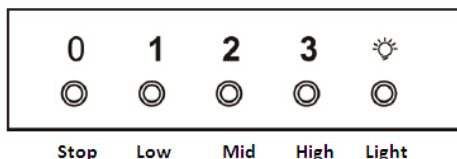
1. Po stisknutí tlačítka Stop (zastavit) se zastaví motor.

2. Po stisknutí tlačítka Low (Nízká), jedenkrát zazní sygnál a motor bude fungovat při nízké rychlosti.

3. Po stisknutí tlačítka Mid (Střední), jedenkrát zazní sygnál a motor bude fungovat při střední rychlosti.

4. Po stisknutí tlačítka High (Vysoká), jedenkrát zazní sygnál a motor bude fungovat při vysoké rychlosti.

5. Po stisknutí tlačítka Light (Světlo), se rozsvítí obě světla. Po opětovném stisknutí se světla vypnou.

**Doporučení pro úsporu energie**

*Upravte rychlost režimu vaření a počtu hrnců. Použijte co nejvíce zadní plotny varné desky.*

**Pozor**

*Odpojte přístroj dříve, než přistoupíte k jeho údržbě a čištění. Pravidelná údržba zaručí dobré fungování, výkon a životnost.*

**Pozor**

*Nerespektování instrukcí pro čištění přístroje a filtrů může vyvolat požar. Dodržujte přesně instrukce pro údržbu.*

### • ČIŠTĚNÍ MODULÁRNÍCH FILTRŮ

Musí se čistit po každých 30 hodinách používání nebo minimálně jednou za měsíc. Čištění lze provádět v myčce, ve vertikální poloze.

Použijte kartáč, teplou vodu a jemný čistící prostředek. Opatrně je opláchněte a usušte, než je opět nasadíte.

#### • Demontáž modulárního filtru

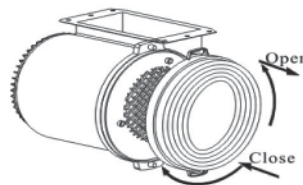
- Otočte integrovaným držadlem modulárního filtru.
- Nakloňte modulární filtr směrem dolů.



### • VÝMĚNA UHLÍKOVÉHO FILTRU (možnost)

Vyměňte jej přibližně po každých 120 hodinách použití.

- Odstraňte modulární filtry.
- Otočte uhlíkovým filtrem, aby jste jej mohli odstranit.
- Postupujte opačně pro nasazení nového filtru.
- Opět nasadte modulární filtry.



- **ČIŠTĚNÍ VNĚJŠÍHO POVRCHU**

Na vyčištění vnějšku extrakčního zvonu použijte vodu s mýdlem; nepoužívejte čisticí krémy, žíravé čisticí prostředky, ani drátěnky nebo kartáče. Vysušte jemnou a vlhkou hadříčkou.

- **VÝMĚNA ŽÁROVKY**

Systém osvětlení nemůže být vyměňováno uživatelem, v případě poruchy kontaktujte servisní službu.

**Pozor**

Před provedením jakéhokoliv zásahu musíte nechat zvon bez napětí jeho odpojením ze zásuvky nebo stisknutím jističe.

## • ÚDRŽBA PŘÍSTROJE

ÚDRŽBA	CO DĚLAT	PRODUKTY/PŘÍSLUŠENSTVÍ
Kostra a příslušenství	<b>Nikdy nepoužívejte kovové drátěnky, abrazivní výrobky nebo příliš tvrdé kartáče.</b>	Na vyčištění rámu a okénka pro osvětlení použijte výhradně čisticí komerční výrobky rozpuštěné ve vodě, následně opláchněte vodou a vysušte suchým hadříkem.
Modulární filtr	Tento filtr zachycuje mastné výpary a prach. Jedná se o část, která zaručuje účinnost zvonu. Pokud se vyskytnou odolné skvrny, použijte neabrazivní krém a opláchněte čistou vodou.	Vyčistěte pomocí komerčního čisticího výrobku, pořádně opláchněte a vysušte. Čištění lze provádět v myčce, ve vertikální poloze. <b>(Nedávejte do styku se špinavým nádobím nebo stříbrnými přístroji).</b>
Filtr s aktivním uhlím	Tento filtr zachycuje pachy a musí se vyměnit alespoň jednou ročně, v závislosti na používání. Objednejte tyto filtry u vašeho prodejce (s referencí, která je uvedena na štítku s charakteristikami, umístěném uvnitř zvonu) a poznamenejte si datum výměny.	

**CZ 5 / ZÁVADY PŘI FUNGOVÁNÍ**

PŘÍZNAKY	ŘEŠENÍ
Zvon nefunguje ...	Zkontrolujte, zda : <ul style="list-style-type: none"><li>• se nepřerušila dodávka proudu.</li><li>• byla zvolená rychlost.</li></ul>
Výkon zvonu je nedostatečný...	Zkontrolujte, zda : <ul style="list-style-type: none"><li>• vámi zvolená rychlost motoru je dostatečná pro množství vzniklého kouře a vodní páry.</li><li>• je kuchyně dostatečně ventilovaná, aby mohl vcházet vzduch.</li><li>• není opotřebovaný uhlíkový filtr (zvon v recyklačním způsobu).</li></ul>
Zvon se během fungování zastavil	Zkontrolujte, zda : <ul style="list-style-type: none"><li>• nebyla přerušena dodávka proudu.</li><li>• nebyl aktivovaný mnohopólový vypínač.</li></ul>



Nezbytné zásahy na stroji musí provést:

- prodejce,
- nebo jakýkoliv kvalifikovaný odborník, který je držitelem značky.

Při telefonním kontaktu uveďte kompletní referenci stroje (model, typ a sériové číslo).

Tyto údaje se nacházejí na identifikačním štítku, umístěném na stroji.

**CZ Informace o ekodesignu / Technický informační list výrobku**

Toto zařízení splňuje přenesená nařízení Evropské komise (EU) 65/2014 a 66/2014 o požadavcích na ekodesign a energetické štítky u digestoří pro domácnost.

	Symbol	Hodnota	Jednotka
Značka	<b>Brandt</b>		
Číslo modelu	<b>AD1006X / AD1006B / AD1006 W LMHT2060X/ LMHT2060B/ LMHT2060W</b>		
Roční spotřeba energie	AEC	55,9	kWh/annum
Index energetické účinnosti	EEi	61,4	-
Index účinnosti proudění tekutin	FDE	25,0	-
Index účinnosti osvětlení	LE	41,5	-
Účinnost filtrování mastnoty	GFE	81.6	-
Faktor navýšení času	<i>f</i>	1.1	-
Maximální objemový průtok vzduchu digestoří	$Q_{max}$	604,3	m <sup>3</sup> /h
Objemový průtok vzduchu v bodě nejvyšší účinnosti	$Q_{BEP}$	364,3	m <sup>3</sup> /h
Statický tlak v bodu nejlepší účinnosti	$P_{BEP}$	335	P
Spotřeba energie v bodu nejlepší účinnosti	$W_{BEP}$	135,6	W
Nominální spotřeba energie osvětlovacího systému	$W_L$	2,0	W
Průměrná intenzita osvětlovacího systému	$E_{middle}$	83	Lux/W
Spotřeba energie v režimu vypnutí	$P_o$	0.00	W
Spotřeba energie v pohotovostním režimu	$P_s$	0.00	W
Objemový průtok vzduchu při maximální rychlosti v normálním režimu	-	628,3	m <sup>3</sup> /h
Objemový průtok vzduchu při minimální rychlosti v normálním režimu	-	361,3	m <sup>3</sup> /h
Objemový průtok vzduchu v intenzivním režimu/boost	-	--	m <sup>3</sup> /h
Emise akustického výkonu při maximální rychlosti v normálním režimu	-	71	dB(L <sub>WA</sub> )
Emise akustického výkonu při minimální rychlosti v normálním režimu	-	62	dB(L <sub>WA</sub> )
Emise akustického výkonu v intenzivní režimu/Boost	-	--	dB(L <sub>WA</sub> )

Značka	Symbol Hodnota Jednotka		
	Brandt		
Číslo modelu	AD1009X		
Roční spotřeba energie	AEC	131.9	kWh/annum
Index energetické účinnosti	EEI	91.6	-
Index účinnosti proudění tekutin	FDE	16.6	-
Index účinnosti osvětlení	LE	1.6	-
Účinnost filtrování mastnoty	GFE	77.2	-
Faktor navýšení času	<i>f</i>	1.4	-
Maximální objemový průtok vzduchu digestoří	$Q_{max}$	618.8	m <sup>3</sup> /h
Objemový průtok vzduchu v bodě nejvyšší účinnosti	$Q_{BEP}$	336.0	m <sup>3</sup> /h
Statický tlak v bodu nejlepší účinnosti	$P_{BEP}$	317	P
Spotřeba energie v bodu nejlepší účinnosti	$W_{BEP}$	178.1	W
Nominální spotřeba energie osvětlovacího systému	$W_L$	56.0	W
Průměrná intenzita osvětlovacího systému	$E_{middle}$	89	Lux/W
Spotřeba energie v režimu vypnutí	$P_o$	0.00	W
Spotřeba energie v pohotovostním režimu	$P_s$	--	W
Objemový průtok vzduchu při maximální rychlosti v normálním režimu	-	595.2	m <sup>3</sup> /h
Objemový průtok vzduchu při minimální rychlosti v normálním režimu	-	372.0	m <sup>3</sup> /h
Objemový průtok vzduchu v intenzivním režimu/boost	-	--	m <sup>3</sup> /h
Emise akustického výkonu při maximální rychlosti v normálním režimu	-	72	dB(L <sub>WA</sub> )
Emise akustického výkonu při minimální rychlosti v normálním režimu	-	67	dB(L <sub>WA</sub> )
Emise akustického výkonu v intenzivním režimu/Boost	-	--	dB(L <sub>WA</sub> )

*Z myślą o ciągłym doskonaleniu naszych produktów, zastrzegamy sobie prawo do dokonywania zmian w zakresie właściwości technicznych, użytkowych bądź wyglądu urządzenia, związanych z postępem technicznym.*



**Ważne:** *Przed uruchomieniem urządzenia należy uważnie przeczytać niniejszą instrukcję, aby jak najlepiej zapoznać się z jego funkcjonowaniem.*

1 / INFORMACJE DLA UŻYTKOWNIKA	
• Zalecenia dotyczące bezpieczeństwa _____	206
• Ochrona środowiska naturalnego _____	212
• Opis urządzenia _____	213
2 / INSTALACJA URZĄDZENIA	
• Użytkowanie w trybie wyciągu _____	214
• Użytkowanie w trybie pochłaniacza _____	214
• Podłączenie do źródła zasilania _____	215
• Montaż okapu kuchennego _____	216
• Montaż maskownicy	
° Tryb wyciągu _____	217
° Tryb pochłaniacza _____	218
3 / UŻYTKOWANIE URZĄDZENIA	
• Opis panelu sterowania _____	219
4 / KONSERWACJA I CZYSZCZENIE URZĄDZENIA	
• Czyszczenie filtrów kasetowych _____	220
• Wymiana filtra węglowego _____	220
• Czyszczenie powierzchni zewnętrznych _____	221
• Wymiana żarówki _____	221
• Konserwacja urządzenia _____	222
5 / ROZWIĄZYWANIE PROBLEMÓW _____	223
6 / SERWIS TECHNICZNY _____	224

**Ważne**

Niniejszą instrukcję należy zachować wraz z zakupionym urządzeniem. W razie sprzedaży bądź przekazania urządzenia innej osobie, należy upewnić się, że została przekazana również instrukcja. Prosimy o zapoznanie się z instrukcją przed zainstalowaniem i rozpoczęciem użytkowania okapu. Została ona przygotowana z myślą o bezpieczeństwie Państwa oraz innych osób.

**Bezpieczeństwo i ważne środki ostrożności**

Niniejsza instrukcja jest również dostępna na stronie internetowej marki Brandt.

Prosimy o uwzględnienie tych zaleceń przed zainstalowaniem i rozpoczęciem użytkowania urządzenia. Zostały one opracowane dla bezpieczeństwa użytkownika i innych osób. Prosimy o zachowanie instrukcji obsługi z urządzeniem. Jeżeli urządzenie jest przewidziane do odsprzedania lub odstąpienia innej osobie, należy upewnić się, że jest do niego załączona instrukcja obsługi.

- W trosce o ciągle udoskonalanie naszych wyrobów zastrzegamy sobie prawo do zmian ich charakterystyk technicznych, funkcjonalnych lub estetycznych związanych z postępowaniem technicznym.
- Aby łatwo odszukać w przyszłości symbol Państwa urządzenia, radzimy zanotowanie ich na stronie „Dział obsługi klienta”.

## **Ważne środki ostrożności**

- Niniejsze urządzenie zostało zaprojektowane do użytkowania przez osoby fizyczne w warunkach domowych. Nie wolno go używać do celów handlowych i przemysłowych lub do innych celów niezgodnych z jego przeznaczeniem.
- W trakcie odbioru należy natychmiast rozpakować urządzenie lub zlecić jego rozpakowanie. Sprawdzić ogólny wygląd. Podać ewentualne zastrzeżenia w formie pisemnej na dowodzie dostawy, którego zachowują Państwo jeden egzemplarz.
- Urządzenie może być używane przez dzieci w wieku powyżej 8 lat i osoby, o ograniczonych możliwościach fizycznych, sensorycznych lub umysłowych lub pozbawionych doświadczenia lub wiedzy, jeżeli są one pod nadzorem lub wcześniej otrzymały instrukcje dotyczące bezpiecznej obsługi urządzenia i zrozumiały zagrożenia, którym mogą podlegać. Dzieci nie mogą wykorzystywać urządzenia do zabawy. Czyszczenie i konserwacja nie mogą być wykonywane przez dzieci pozostawione bez dozoru.

- Uwaga: Dostępne części urządzenia mogą stawać się gorące, jeżeli jest ono używane z urządzeniami do gotowania.

### **Zagrożenia elektryczne**

- Przed uzyskaniem dostępu do zacisków podłączeniowych, wszystkie obwody zasilania należy odłączyć. Jeżeli przewód zasilania jest uszkodzony, powinien zostać wymieniony przez producenta, jego serwis posprzedażny lub osoby o podobnych kwalifikacjach w celu uniknięcia zagrożenia.
- Odłączenie urządzenia może odbywać się poprzez wyjęcie wtyczki z dostępnego gniazdka ściennego lub poprzez zainstalowanie wyłącznika w instalacji zgodnie z obowiązującymi przepisami instalacyjnymi.
- Nie wolno modyfikować ani starać się zmieniać parametrów urządzenia. Może to stworzyć zagrożenie dla użytkownika.
- Naprawy mogą być wykonywane wyłącznie przez autoryzowanego specjalistę.
- Przed czyszczeniem lub konserwacją okapu należy go odłączyć od zasilania.



- Do czyszczenia urządzenia nie używać nigdy urządzeń parowych lub pod wysokim ciśnieniem (wymogi dotyczące bezpieczeństwa elektrycznego).
- Odłączenie urządzenia może odbywać się poprzez wyjęcie wtyczki z dostępnego gniazdka ściennego lub poprzez zainstalowanie wyłącznika w instalacji zgodnie z obowiązującymi przepisami instalacyjnymi.
- Nie wolno modyfikować ani starać się zmieniać parametrów urządzenia. Może to stworzyć zagrożenie dla użytkownika.
- Naprawy mogą być wykonywane wyłącznie przez autoryzowanego specjalistę.
- Przed czyszczeniem lub konserwacją okapu należy go odłączyć od zasilania.
- Do czyszczenia urządzenia nie używać nigdy urządzeń parowych lub pod wysokim ciśnieniem (wymogi dotyczące bezpieczeństwa elektrycznego).

### **Ryzyko uduszenia**

- Należy przestrzegać przepisów w zakresie usuwania powietrza. Powietrza nie należy wydmuchiwać do przewodu używanego do odprowadzania dymu z urządzeń

wykorzystujących gaz lub inne paliwo (nie dotyczy urządzeń wydmuchujących powietrze bezpośrednio do pomieszczenia).

- Jeżeli okap kuchenny używany jest równocześnie z urządzeniami wykorzystującymi gaz lub inne paliwa, należy zapewnić odpowiednią wentylację pomieszczenia (nie dotyczy urządzeń, które tylko wdmuchują powietrze do pomieszczenia).

### **Niebezpieczeństwo pożarowe**

- Pod okapem zabrania się opalania potraw otwartym ogniem oraz używania palników gazowych bez stosowania naczyń do gotowania (wciągane płomienie mogą spowodować uszkodzenie urządzenia).

- Smażenie pod urządzeniem należy nadzorować w sposób ciągły. Oleje i tłuszcze rozgrzane do bardzo wysokich temperatury mogą się zapalić.

- Przestrzegać częstotliwości czyszczenia i wymiany filtrów. Osady z tłuszczu mogą spowodować pożar.

- Używanie nad paleniskiem na paliwo stałe (drewno, węgiel itp.) jest niedozwolone.

- Kiedy okap jest umieszczony nad urządzeniem gazowym, minimalna odległość między płytą urządzenia a spodem okapu musi wynosić co najmniej 70 cm. Jeżeli instrukcja kuchenki zamontowanej pod okapem podaje odległość większą niż 70 cm, należy stosować tę większą odległość.

**Uwaga**

*W przypadku kuchni ogrzewanej urządzeniem podłączonym do komina (na przykład piecem), należy zainstalować wersję okapu z pochłaniaczem (wewnętrznym obiegiem powietrza). Niedozwolone jest używanie okapu bez filtrów kasetowych.*

*W przypadku równoczesnego użytkowania okapu i innych urządzeń zasilanych ze źródeł energii innych niż elektryczna, należy zapewnić odpowiednią wentylację pomieszczenia.*

**• OCHRONA ŚRODOWISKA NATURALNEGO**

— Materiały użyte do wykonania opakowania nadają się do ponownego przetworzenia. Prosimy, by przyczynili się Państwo do recyklingu i ochrony środowiska naturalnego wyrzucając je do kontenerów przeznaczonych na odpadki przetwarzalne.



— Zakupione przez Państwa urządzenie również zawiera materiały przetwarzalne, w związku z czym jest oznaczone powyższym symbolem, oznaczającym, że zużyte urządzenie nie można traktować jako zwykłego odpadu gospodarstwa domowego. Oddając zużyte urządzenie do specjalnych punktów zbiórki produktów przetwarzalnych mają Państwo pewność, że recykling odbywa się w możliwie najlepszych warunkach, zgodnie z zaleceniami europejskiej dyrektywy 2002/96/WE w sprawie zużytego sprzętu elektrycznego i elektronicznego. W celu uzyskania bliższych informacji

dotyczących lokalizacji punktów zbiórki zużytego sprzętu AGD, prosimy skontaktować się z organami administracji w miejscu zamieszkania bądź ze sprzedawcą urządzenia.

— Bardzo Państwu dziękujemy za współpracę w ochronie środowiska naturalnego.

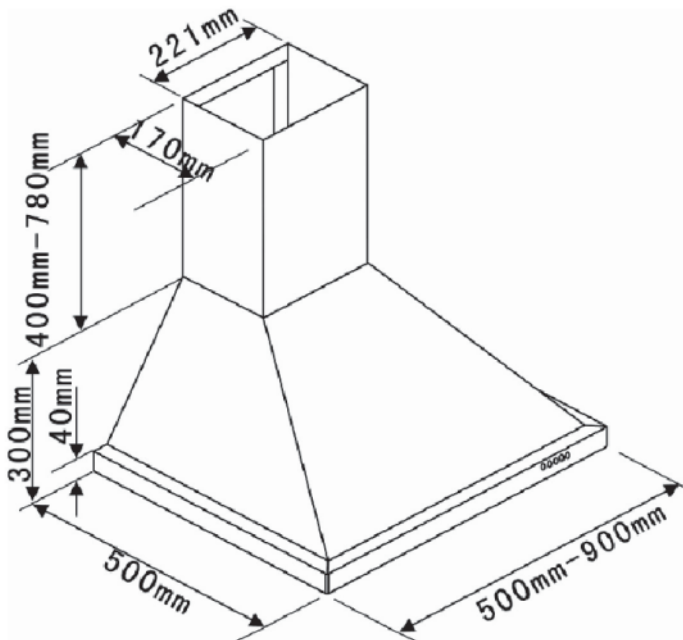
**Uwaga**

*Instalacji urządzenia może dokonać jedynie wykwalifikowany instalator bądź technik.*

**Uwaga**

*Przed pierwszym użyciem filtra kasetowego należy z niego usunąć folię ochronną.*

• OPIS URZĄDZENIA

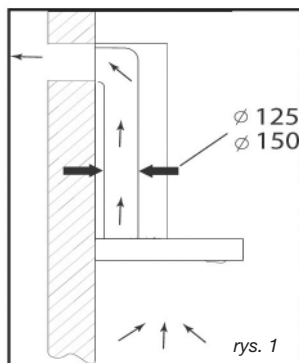


- Podczas instalacji bądź wykonywania jakichkolwiek czynności konserwacyjnych czy napraw, urządzenie winno być odłączone od źródła zasilania.
- Należy się upewnić, że napięcie sieci elektrycznej odpowiada napięciu zapisanemu na tabliczce znamionowej umieszczonej wewnątrz okapu.
- Jeżeli montaż urządzenia wymaga dokonania jakichkolwiek zmian w instalacji elektrycznej, należy skorzystać z usług wykwalifikowanego elektryka.
- Jeżeli Państwa okap będzie użytkowany w trybie wyciągu, nie należy go podłączać do przewodu kominowego, służącego do odprowadzania gazów będących wynikiem spalania (kocioł, kominiek itp.) ani do układu CMV (kontrolowanej wentylacji wymuszonej).
- Żaden przewód odpowietrzania nie powinien mieć ujścia na strychu.
- Okap kuchenny winien być zainstalowany w bezpiecznej odległości, co najmniej 70 cm, od płyty kuchennej (elektrycznej, gazowej lub mieszanej).

### • UŻYTKOWANIE W WERSJI WYCIĄGU

Jeżeli Państwa instalacja wentylacyjna posiada wyjście na zewnątrz (rys. 1)

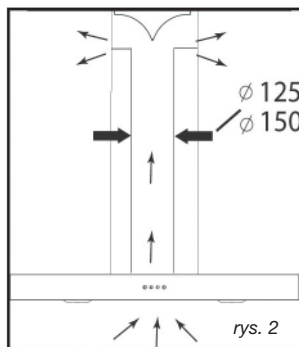
Okap kuchenny może zostać podłączony do tejże instalacji za pomocą przewodu odprowadzającego (o minimalnej średnicy 125 mm, wykonanego z emaliowanej stali, aluminium bądź innego niepalnego materiału). Jeśli instalacja odprowadzająca ma średnicę mniejszą niż 125 mm, należy obowiązkowo używać urządzenia w wersji pochłaniacza.



### • UŻYTKOWANIE W WERSJI POCHŁANIACZA

Jeżeli Państwa instalacja wentylacyjna nie posiada wyjścia na zewnątrz (rys. 2)

Wszystkie nasze urządzenia mają możliwość pracy w funkcji pochłaniacza. W takim przypadku, należy zastosować filtr z aktywowanego węgla, zatrzymujący zapachy wydobywające się podczas gotowania. (patrz: rozdział 4: Wymiana filtra węglowego).



#### Porady dotyczące oszczędzania energii

W celu optymalnego wykorzystania urządzenia należy zminimalizować ilość wygięć oraz długość ostony.

## • PODŁĄCZENIE DO ŹRÓDŁA ZASILANIA

Podczas instalacji i czynności konserwacyjnych, należy odłączyć urządzenie od źródła zasilania oraz wyłączyć lub usunąć bezpieczniki.

Przyłącza elektryczne należy wykonać przed umieszczeniem urządzenia na swoim miejscu.

Należy się upewnić, że:

- moc instalacji jest wystarczająca,
- linie zasilania są w dobrym stanie,
- średnica przewodów odpowiada wymaganiom instalacyjnym.



### **Uwaga**

*Urządzenie to jest dostarczane z przewodem zasilającym H 05 VVF 0,75 mm<sup>2</sup> trzyżyłowym (zerowa, faza i uziemienie), który należy podłączyć do sieci 220 – 240 V jednofazowej za pomocą znormalizowanej wtyczki IEC 60083, która musi być dostępna po zakończeniu instalacji, zgodnie z normami dotyczącymi zasad instalacji.*

*Producent nie ponosi odpowiedzialności za jakiegokolwiek zdarzenia wynikające z niewłaściwego uziemienia bądź jego braku. Bezpieczniki instalacji winny być 10 bądź 16 A. W przypadku uszkodzenia przewodu przyłączeniowego, należy zgłosić się do serwisu posprzedażowego, w celu uniknięcia zagrożeń.*



### **Uwaga**

*Jeżeli do podłączenia urządzenia konieczna jest modyfikacja instalacji elektrycznej w mieszkaniu, należy skorzystać z usług wykwalifikowanego elektryka.*



### **Uwaga**

*Jeżeli podczas pracy urządzenia stwierdzą Państwo jakiegokolwiek zakłócenia, należy odłączyć okap od źródła zasilania bądź odłączyć odpowiednie bezpieczniki zasilające urządzenie.*

## • MONTAŻ OKAPU KUCHENNEGO



**Uwaga**  
Instalacja okapu musi być zgodna z obowiązującymi przepisami dotyczącymi wentylacji pomieszczeń. We Francji, wspomniane przepisy są podane w DTU 61.1 CSTB. W szczególności należy zwrócić uwagę, by odprowadzane powietrze nie znalazło się w przewodach służących do odprowadzania oparów pochodzących z urządzeń, w których stosowany jest gaz bądź inne paliwa. Użytkowanie nieużywanych instalacji może odbywać się wyłącznie po uzgodnieniu z uprawnionym specjalistą.

Minimalna odległość między strefą gotowania a najniższą częścią okapu winna wynosić nie mniej niż 70 cm. Jeśli instrukcja użytkowania płyty kuchennej zamontowanej pod okapem określa odległość większą niż 70 cm, należy uwzględnić tę właśnie odległość.

### Montaż na ścianie:

— Na ścianie zaznaczyć pionową kreskę, położoną centralnie w stosunku do poziomu gotowania.

— Używając dostarczonego elementu do zawieszenia okapu i zachowując zalecaną odległość (część A na rys. 1), zaznaczyć na ścianie 3 otwory.

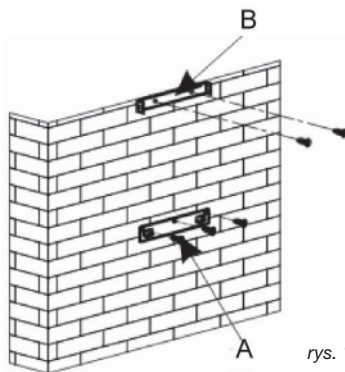
— W zaznaczonych miejscach nawiercić 3 otwory o średnicy 8 mm i włożyć w nie kołki.

— Przykręcić element podtrzymujący służący do zamocowania okapu, zwracając uwagę, by był całkowicie wypoziomowany (część A na rys. 1).

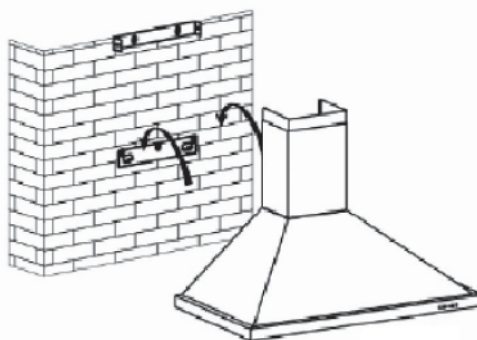
— Przed zawieszeniem okapu, zamontować zawór zwrotny na wyjściu z silnika.

— Przykręcić elastyczny przewód odprowadzający (nie załączony do zestawu) na wyjściu z silnika, uważając, by nie przeszkadzał w ruchach zaworu zwrotnego. (rys. 3).

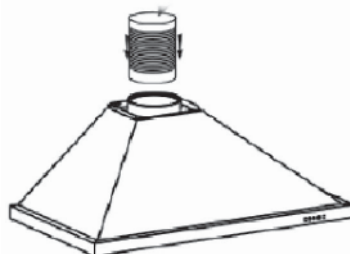
— Założyć korpus okapu i połączyć go z elementem podtrzymującym za pomocą dostarczonych śrub (rys. 2).



rys. 1



rys. 2



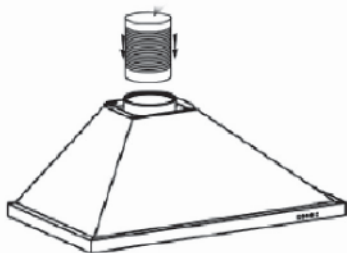
rys. 3



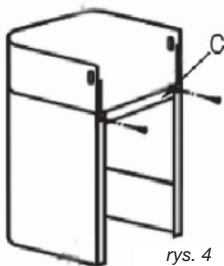
• **MONTAŻ MASKOWNICY**

• **Tryb wyciągu**

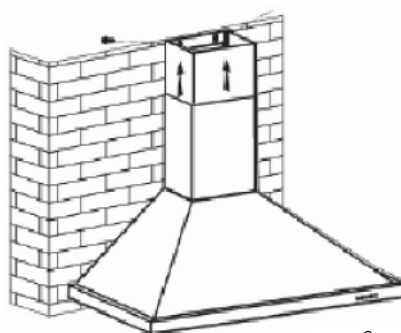
- Obliczyć wysokość, na jakiej zostanie zamocowany wspornik maskownicy (część B na rys. 1).
- W odpowiednim miejscu zaznaczyć 2 otwory.
- W zaznaczonych miejscach nawiercić 2 otwory o średnicy 8 mm i przykręcić kołnierz wspornika maskownicy, zwracając uwagę, by znajdował się on dokładnie na osi okapu (część B na rys. 1).
- Z tyłu, do dolnej części maskownicy przykręcić płaskie widelki.
- Umieścić obie części maskownicy nad okapem (rys. 5).
- Do wyjścia zewnętrznego przewodu wentylacyjnego podłączyć przewód odprowadzający.
- Wykonać połączenie elektryczne okapu za pomocą przewodu zasilania.
- Maksymalnie podnieść górną część maskownicy i zamocować ją na widelkach za pomocą śrub.



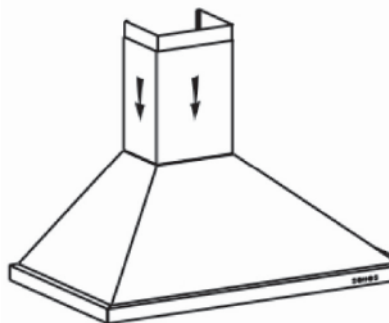
rys. 3



rys. 4



rys. 6



rys. 5

### • Tryb pochłaniacza

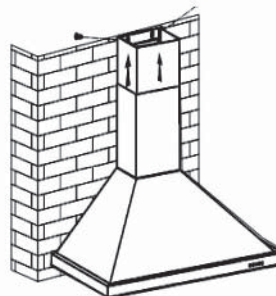
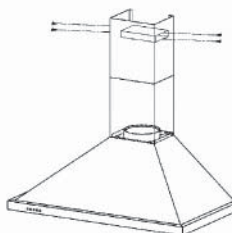
- Obliczyć wysokość, na jakiej zostanie zamocowany wspornik maskownicy.
- W odpowiednim miejscu zaznaczyć 2 otwory.
- W zaznaczonych miejscach nawiercić 2 otwory o średnicy 8 mm i przykręcić kołnierz wspornika maskownicy, zwracając uwagę, by znajdował się on dokładnie na osi okapu.
- Z tyłu, do dolnej części maskownicy przykręcić płaskie widelki.
- Nad okapem umieścić obie części maskownicy (rys. 5).
- Do wyjścia zewnętrznego przewodu wentylacyjnego podłączyć przewód odprowadzający.
- Wykonać połączenie elektryczne okapu za pomocą przewodu zasilania.
- Maksymalnie podnieść górną część maskownicy i zamocować ją na widelkach za pomocą śrub.



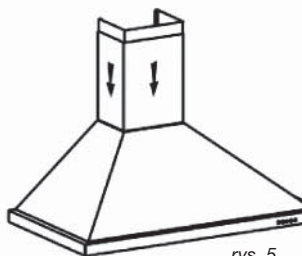
rys. 4



rys. 8



rys. 6



rys. 5



#### Rada

Aby zapewnić optymalne działanie urządzenia, zalecamy podłączenie go do przewodu odprowadzającego o średnicy 150 mm (nie dołączono do zestawu). Należy ograniczyć do minimum liczbę kolanek i długość przewodu. W przypadku, gdy okap funkcjonuje w trybie wyciągu, odprowadzając opary na zewnątrz budynku, należy zapewnić ciągły dostęp świeżego powietrza, by zapobiec powstawaniu podciśnienia w pomieszczeniu.



#### Uwaga

Do usunięcia folii ochronnej nie należy używać narzędzi.

**• OPIS PANELU STEROWANIA**

1. Po wciśnięciu przycisku Stop (zatrzymanie), silnik zostaje zatrzymany.

2. Po wciśnięciu przycisku Low (niski) słychać pojedynczy sygnał dźwiękowy i silnik zaczyna działać z małą prędkością.



Stop      Low      Mid      High      Light

3. Po wciśnięciu przycisku Mid (średni) słychać pojedynczy sygnał dźwiękowy i silnik zaczyna działać ze średnią prędkością.

4. Po wciśnięciu przycisku High (wysoki) słychać pojedynczy sygnał dźwiękowy i silnik zaczyna działać ze dużą prędkością.

5. Po wciśnięciu przycisku Light (światło) zapala się oświetlenie. Ponowne wciśnięcie tego przycisku gasi oświetlenie.

**Porady dotyczące oszczędzania energii**

*Należy dostosować prędkość do sposobu gotowania i ilości garnków. Szczególnie należy wziąć pod uwagę palniki znajdujące się w tylnym rzędzie.*

**Uwaga**

Przed rozpoczęciem konserwacji i czyszczenia urządzenia należy odłączyć je od źródła zasilania. Regularna konserwacja urządzenia gwarantuje jego właściwe działanie, sprawność i trwałość.

**Uwaga**

Nieprzestrzeganie wskazówek dotyczących czyszczenia urządzenia i filtrów może być przyczyną pożarów. Należy dokładnie stosować się do zaleceń konserwacyjnych.

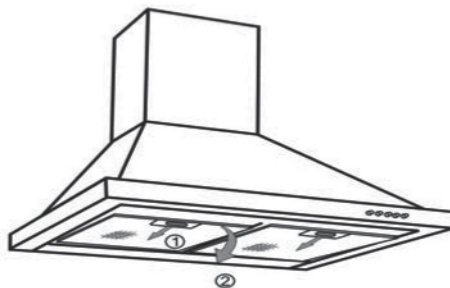
### • CZYSZCZENIE FILTRÓW KASETOWYCH

Filtry należy czyścić, co najmniej, co 30 godzin użytkowania lub raz w miesiącu. Można je myć w zmywarce, ustawione w pozycji pionowej.

Do mycia używać szczoteczki, ciepłej wody i delikatnego środka myjącego. Po umyciu, filtry należy wypłukać, uważnie wysuszyć i zamontować na swoim miejscu.

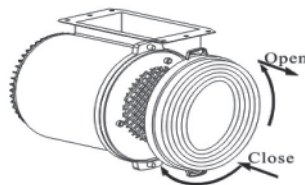
#### • Demontaż filtra kasetowego

- Przekręcić wbudowany uchwyt filtra kasetowego.
- Pociągnąć filtr do dołu.



### • WYMIANA FILTRA WĘGLOWEGO (opcja)

- Filtry winny być wymieniane, co około 120 godzin użytkowania.
- Zdjąć filtry kasetowe.
- Aby wyjąć filtr węglowy należy go przekręcić.
- By ponownie założyć filtr należy wykonać te czynności w odwrotnej kolejności.
- Założyć filtry kasetowe.



- **CZYSZCZENIE POWIERZCHNI ZEWNĘTRZNYCH**

Do czyszczenia powierzchni zewnętrznych okapu należy używać wody z łagodnym środkiem myjącym. Nie stosować mleczek do szorowania, żrących detergentów, szorstkich zmywaków ani szczotek. Osuszać wilgotną, delikatną ściereczką.

- **WYMIANA ŻARÓWKI**

Użytkownik nie może wymieniać systemu oświetlenia, w razie prawidłowości należy skontaktować się z serwisem obsługi.

**Uwaga**

Przed rozpoczęciem wszelkich czynności należy odłączyć okap od źródła zasilania wyciągając wtyczkę z gniazdka bądź uruchamiając wyłącznik.

- **KONSERWACJA URZĄDZENIA**

KONSERWACJA	CO ZROBIĆ?	STOSOWANE PRODUKTY I AKCESORIA
Obudowa i akcesoria	<b>Nigdy nie należy stosować metalowych zmywaków, środków ściernych ani zbyt twardych szczotek.</b>	Do czyszczenia obudowy i osłony lampki należy używać wyłącznie powszechnie dostępnych w handlu środków myjących rozpuszczonych w wodzie. Następnie części te należy opłukać i osuszyć miękką ściereczką.
Filtr kasetowy	Filtr ten zatrzymuje opary, tłuszcze i kurz. Jest elementem zapewniającym wydajne działanie okapu. W przypadku uporczywych plam, należy zastosować delikatne mleczko myjące i spłukać czystą wodą.	Myć powszechnie dostępnymi w handlu środkami myjącymi, obficie spłukać i osuszyć. Można myć w zmywarce, w pozycji pionowej. <b>(Nie ustawaiać obok brudnych naczyń i srebrnych sztućców).</b>
Filtr z aktywowanym węglem	Filtr ten zatrzymuje zapachy i powinien być wymieniany co najmniej raz w roku, w zależności od częstotliwości użytkowania. Filtry należy zamawiać u swojego sprzedawcy (podając numer indeksu wskazany na tabliczce znamionowej znajdującej się wewnątrz okapu) i zanotować datę wymiany.	

OBJAWY	ROZWIĄZANIA
Okap nie działa	Należy się upewnić, że: <ul style="list-style-type: none"><li>• zasilanie nie zostało odcięte,</li><li>• została wybrana któraś z prędkości pracy.</li></ul>
Okap nie działa efektywnie	Należy się upewnić, że: <ul style="list-style-type: none"><li>• wybrana prędkość pochłaniania jest wystarczająca w stosunku do wytwarzanej ilości dymu i pary,</li><li>• kuchnia posiada wystarczającą wentylację, umożliwiającą dopływ świeżego powietrza,</li><li>• filtr węglowy nie jest zużyty (okap w trybie pochłaniacza).</li></ul>
Okap przestał działać w trakcie funkcjonowania	Należy się upewnić, że: <ul style="list-style-type: none"><li>• zasilanie nie zostało odcięte,</li><li>• nie zadziałał wyłącznik wielobiegunowy.</li></ul>

Ewentualne kontrole i naprawy, jakich może wymagać urządzenie, winny być wykonywane przez:

- odsprzedającego,
- bądź przez wykwalifikowanego serwisanta uprawnionego do naprawy urządzeń naszej marki.

W trakcie rozmowy telefonicznej należy podać kompletne referencje urządzenia (model, rodzaj i numer seryjny). Informacje te znajdują się na tabliczce znamionowej.



**PL Informacja o ekoprojekcie / Fiszka techniczna produktu**

Urządzenie jest zgodne z rozporządzeniami delegowanymi (UE) nr 65/2014 i 66/2014 Komisji Europejskiej dotyczącymi ekoprojektu i etykiet wydajności energetycznej okapów nadkuchennych.

	Symbol	Wartość	Jednostka
Marka	<b>Brandt</b>		
Numer modelu	<b>AD1006X / AD1006B / AD1006 W LMHT2060X/ LMHT2060B/ LMHT2060W</b>		
Roczne zużycie energii	AEC	55,9	kWh/annum
Współczynnik wydajności energetycznej	EEI	61,4	-
Współczynnik wydajności hydraulicznej	FDE	25,0	-
Współczynnik wydajności oświetlenia	LE	41,5	-
Wydajność filtracji tłuszczu	GFE	81,6	-
Współczynnik przyrostu czasu	<i>f</i>	1.1	-
Maksymalny wolumetryczny przepływ powietrza w okapie	Q <sub>max</sub>	604,3	m <sup>3</sup> /h
Wolumetryczny przepływ powietrza przy najwyższej wydajności	Q <sub>BEP</sub>	364,3	m <sup>3</sup> /h
Ciśnienie statyczne przy najwyższej wydajności	P <sub>BEP</sub>	335	P
Zużycie energii przy najwyższej wydajności	W <sub>BEP</sub>	135,6	W
Nominalne zużycie energii przez układ oświetlenia	W <sub>L</sub>	2,0	W
Przeciętna światłość układu oświetlenia	E <sub>middle</sub>	83	Lux/W
Zużycie energii w trybie nieaktywności	P <sub>o</sub>	0.00	W
Zużycie energii w trybie czuwania	P <sub>s</sub>	0.00	W
Wolumetryczny przepływ powietrza przy maksymalnej szybkości w trybie Normalnym	-	628,3	m <sup>3</sup> /h
Wolumetryczny przepływ powietrza przy minimalnej szybkości w trybie Normalnym	-	361,3	m <sup>3</sup> /h
Wolumetryczny przepływ powietrza w trybie Intensywnym/Turbo	-	--	m <sup>3</sup> /h
Emisja energii akustycznej przy maksymalnej szybkości w trybie Normalnym	-	71	dB(LWA)
Emisja energii akustycznej przy minimalnej szybkości w trybie Normalnym	-	62	dB(LWA)
Emisja energii akustycznej w trybie Intensywnym/Turbo	-	--	dB(LWA)

	Symbol	Wartość	Jednostka
Marka	<b>Brandt</b>		
Numer modelu	<b>AD1009X</b>		
Roczne zużycie energii	AEC	131.9	kWh/annum
Współczynnik wydajności energetycznej	EEi	91.6	-
Współczynnik wydajności hydraulicznej	FDE	16.6	-
Współczynnik wydajności oświetlenia	LE	1.6	-
Wydajność filtracji tłuszczu	GFE	77.2	-
Współczynnik przyrostu czasu	<i>f</i>	1.4	-
Maksymalny wolumetryczny przepływ powietrza w okapie	$Q_{max}$	618.8	m <sup>3</sup> /h
Wolumetryczny przepływ powietrza przy najwyższej wydajności	$Q_{BEP}$	336.0	m <sup>3</sup> /h
Ciśnienie statyczne przy najwyższej wydajności	$P_{BEP}$	317	P
Zużycie energii przy najwyższej wydajności	$W_{BEP}$	178.1	W
Nominalne zużycie energii przez układ oświetlenia	$W_L$	56.0	W
Przeciętna światłość układu oświetlenia	$E_{middle}$	89	Lux/W
Zużycie energii w trybie nieaktywności	$P_o$	0.00	W
Zużycie energii w trybie czuwania	$P_s$	--	W
Wolumetryczny przepływ powietrza przy maksymalnej szybkości w trybie Normalnym	-	595.2	m <sup>3</sup> /h
Wolumetryczny przepływ powietrza przy minimalnej szybkości w trybie Normalnym	-	372.0	m <sup>3</sup> /h
Wolumetryczny przepływ powietrza w trybie Intensywnym/Turbo	-	--	m <sup>3</sup> /h
Emisja energii akustycznej przy maksymalnej szybkości w trybie Normalnym	-	72	dB(LWA)
Emisja energii akustycznej przy minimalnej szybkości w trybie Normalnym	-	67	dB(LWA)
Emisja energii akustycznej w trybie Intensywnym/Turbo	-	--	dB(LWA)

*Som en del af vores forpligtelse til løbende at forbedre vores produkter, forbeholder vi os retten til at foretage ændringer på dem på baggrund af tekniske fremskridt i forhold til deres tekniske og funktionelle egenskaber og udseende.*

**Vigtigt:**

*Inden du installerer og bruger dette apparat, skal denne Installations- og brugsvejledning læses grundigt, hvilket tillader dig hurtigt at blive bekendt med apparatets virkemåde.*

1 / BEMÆRKNINGER TIL BRUGEREN	
• Sikkerhedsanbefalinger _____	229
• Miljøbeskyttelse _____	234
• Beskrivelse af apparatet _____	235
2 / INSTALLATION AF APPARATET	
• Brug med udsugningsversionen _____	236
• Brug med recirkuleringsversionen _____	236
• Elektriske tilslutninger _____	237
• Samling af emhætten _____	238
• Samling af ventilationsskakten	
° Udsugning til det fri _____	239
° Recirkulering _____	240
3 / BRUG AF APPARATET	
• Beskrivelse af knapper _____	241
4 / PLEJE OG RENGØRING AF APPARATET	
• Udskiftning af filterelementerne _____	242
• Udskiftning af kulfiltret _____	242
• Rengøring af de udvendige overflader _____	243
• Udskiftning af pæren _____	243
• Vedligeholdelse af apparatet _____	244
5 / FEJLFINDING _____	245
6 / EFTERSALGSSERVICE _____	246

**Vigtigt**

*Gem denne brugsanvisning sammen med apparatet. Hvis apparatet på noget tidspunkt sælges eller videregives til andre, skal du sørge for, at den nye ejer får denne brugsanvisning. Gør dig venligst bekendt med disse anbefalinger inden du installerer og bruger emhætten. Anbefalingerne er udarbejdet for at værne om din og andres sikkerhed.*

## **Sikkerhed og vigtige forsigtighedsregler**

Denne vejledning findes også på Brandt mærkets hjemmeside.

Læs venligst disse anvisninger, før du installerer og bruger dit apparat. De er blevet udarbejdet af hensyn til din egen og andres sikkerhed. Opbevar denne vejledning sammen med dit apparat. Hvis apparatet sælges til en anden person, skal du sørge for at denne vejledning følger med.

- Da vi konstant ønsker at forbedre vores produkter, forbeholder vi os ret til at foretage ændringer af deres tekniske, funktionelle eller æstetiske egenskaber i forbindelse med den tekniske udvikling.
- Vi anbefaler at skrive dit apparats varenummer op på siden "Kundeservice", så du let kan finde det, hvis du får brug for det.

## Vigtige forsigtighedsregler

- Dette apparat er designet til at blive brugt i en almindelig husholdning. Det må ikke anvendes til en erhvervsmæssig eller industriel brug eller til andre formål end det, det er beregnet til.
- Når dette apparat modtages, skal det straks pakkes ud. Kontroller apparatets generelle fremtoning. Formulér eventuelle forbehold skriftligt på fragsedlen og behold et eksemplar af den.
- Dette apparat kan bruges af børn på mindst 8 år og af personer med et fysisk, sensorisk eller mentalt handicap eller manglende kendskab, hvis de er under korrekt opsyn eller hvis de har modtaget instrukser om sikker brug af apparat og hvis der er taget højde for de risici, de udsætter sig for. Børn må ikke lege med apparatet. Brugerens rengøring og vedligeholdelse af apparatet må ikke udføres af børn uden opsyn.
- OBS: De dele, der er tilgængelige på denne emhætte, kan blive meget varme, når emhætten bruges over et komfur.

## **Elektriske risici**

- Alle strømkredsløb skal afbrydes, før man får adgang til tilslutningsklemmerne. Hvis el-kablet er beskadiget, skal det udskiftes af producenten, dennes eftersalgsservice eller en person med lignende kvalificering for at undgå enhver fare.
- For at afbryde strømmen kan man forudse at tilslutte apparatet ved en tilgængelig stikkontakt eller indskyde en afbryder i kredsløbet i overensstemmelse med installationsreglerne.
- Forsøg ikke at ændre eller foretag ikke ændringer af dette apparats egenskaber. Det kan være farligt for brugeren.
- Reparationer må udelukkende udføres af en autoriseret tekniker.
- Tag altid emhættens stik ud før rengøring eller vedligeholdelse.
- Rengør aldrig apparat ved hjælp af dampspuling eller højtryksspuling (krav i forbindelse med elektrisk sikkerhed).
- For at afbryde strømmen kan man forudse at tilslutte apparatet ved en tilgængelig stikkontakt eller indskyde en afbryder i kredsløbet i overensstemmelse med

### Installationsreglerne.

- Forsøg ikke at ændre eller foretag ikke ændringer af dette apparats egenskaber. Det kan være farligt for brugeren.
- Reparationer må udelukkende udføres af en autoriseret tekniker.
- Tag altid emhættens stik ud før rengøring eller vedligeholdelse.
- Rengør aldrig apparat ved hjælp af dampspuling eller højtryksspuling (krav i forbindelse med elektrisk sikkerhed).

### **Risiko for kvælning**

- Bestemmelserne vedrørende udledning af luft skal overholdes. Luften må ikke føres ind i kanaler, der bruges til at udlede røg fra apparater, som fungerer med gas eller et andet brændstof (gælder ikke for apparater, som udelukkende fører luften tilbage i rummet).
- Der skal forudses passende ventilation af rummet, når en emhætte bruges samtidig med apparater, der fungerer med gas eller et andet brændstof (gælder ikke for apparater, som udelukkende fører luften tilbage i rummet).



## Risiko for antændelse

- Det er forbudt at flambere fødevarer eller lade gasblus fungere under emhætten uden gryde eller pande (flammerne, som suges op, risikerer at beskadige apparatet).
- Hvis der laves friturestegninger under emhætten, skal det ske under konstant opsyn. Meget varm olie og fedt kan antænde.
- Overhold intervallerne mellem rengøring og udskiftning af filtre. Ophobning af fedtdepoter indebærer en risiko for antændelse.
- Det er ikke tilladt at bruge emhætten ovenover et ildsted (træ, kul m.m.).
- Når emhætten er placeret ovenover et gaskomfur, skal den minimale afstand mellem komfurets overflade og den nederste del af emhætten være på mindst 70 cm. Hvis brugsanvisningen til det installerede komfur under emhætten specificerer en større afstand end 70 cm, skal denne afstand overholdes.



### **Advarsel**

Hvis dit køkken er opvarmet af en anordning, som er tilsluttet en skorsten (for eksempel en brændeovn skal "recirkulerings-" versionen af emhætten installeres. Brug ikke emhætten uden metalfiltrene.

Der bør sørges for hensigtsmæssig ventilering i lokaler, hvor emhætten bruges samtidigt med apparater, som bruger gas eller et andet brændbart drivmiddel.

**• MILJØBESKYTTELSE**

– Dette apparats emballagemateriale er genbrugeligt. Hjælp med at genbruge det og beskyt miljøet ved at aflevere det på et kommunalt genbrugscenter til dette formål.

– En stor del af apparatets materiale er også genbrugeligt. Det er mærket med denne etiket for at indikere de brugte dele af apparatet, som ikke bør blandes med andet affald.



Således vil genanvendelsen af apparatet, der organiseres af fabrikanten, blive udført under de bedst mulige forhold, i henhold til EU-direktivet 2002/96/EF om Affald af elektrisk og elektronisk udstyr. Kontakt din kommune eller din forhandler for at blive oplyst om genbrugscentraler i nærheden af, hvor du bor.

– Vi takker dig for, at du gør dit til at beskytte miljøet.

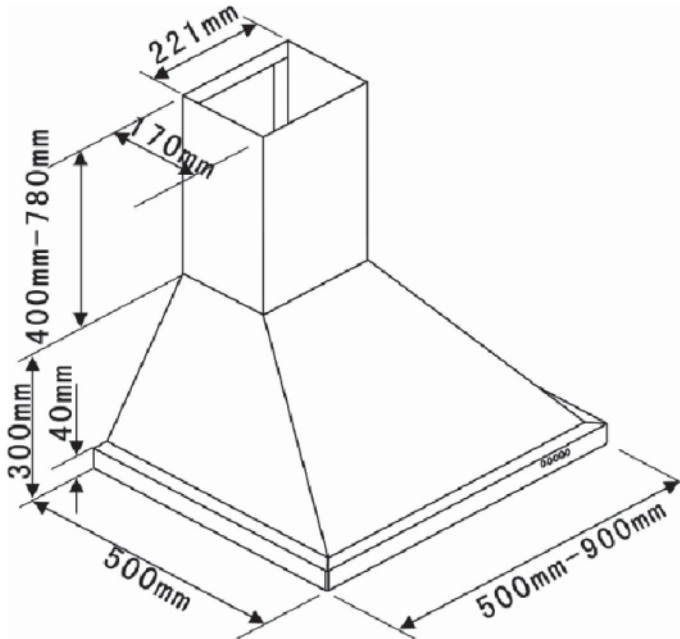
**Advarsel**

*Installationen bør kun udføres af installatører og kvalificerede teknikere.*

**Advarsel**

*Fjern beskyttelsesfolien fra filtret inden brug.*

- *BESKRIVELSE AF APPARATET*



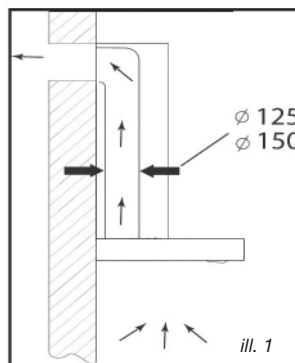
- Dette apparats stik skal være taget ud af stikkontakten under installation, samt når der udføres reparationer og vedligeholdelse.
- Du skal sikre dig at nettets spænding svarer til spændingen på identifikationskilt, som findes på indersiden af emhætten.
- Hvis el-installationerne i din bolig kræver nogen form for ændringer for at kunne tilslutte apparatet, skal du tilkalde en professionel elektriker.
- Hvis emhættens bruges med udsugningsversionen, må apparatet ikke tilsluttes en aftrækskanal til brændbare gasser (fyrkedel, storsten, osv) eller til et kontrolleret mekanisk ventileringsystem.
- Aftrækskanalen må under ingen omstændigheder udledes til et loftsrum.
- Installer emhætten med en forsvarlig afstand på mindst 70 cm fra et elektrisk kogeblus, et gaskogeblus eller et kombineret kogeblus.

### • BRUG MED UDSUGNINGSVERSIONEN

Hvis du har et udtag til det fri

(ill. 1)

Kan emhætten tilsluttes dette udtag med et aftræksrør (diameter på mindst  $\varnothing$  mm, som er emaljeret, af aluminium, fleksibelt eller lavet af ubrændbart materiale). Hvis aftrækskanalen er mindre end 125 mm i diameter, **skal du bruge recirkuleringsversionen**.



### • BRUG MED RECIRKULERINGSVERSIONEN

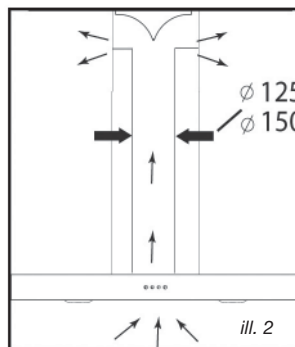
Hvis du ikke har et udtag til det fri

(ill. 2)

Kan alle apparaterne bruges med recirkuleringsversionen.

I så fald skal du påsætte et aktivt kulfilter, som vil holde på lugte.

(Se kapitel 4: Udsiftning af kulfiltret.)



### **Gode råd om energibesparelse**

**For optimal brug af dit apparat skal du begærme antallet af knæer og rørlængden mest muligt.**

**• ELEKTRISKE TILSLUTNINGER**

Under installation og vedligeholdelse skal apparatets stik være taget ud af el-forsyningsnettet; sikringer skal slås fra eller fjernes.

De elektriske tilslutninger foretages inden apparatet installeres i sin kasse.

Kontroller at:

- den elektriske installation har tilstrækkelig spænding,
- elkablerne er i god stand,
- kablernes diameter overholder installationskravene.

**Advarsel**

*Apparatet leveres med en elledning til H 05 VVF, som har tre 0,75 mm<sup>2</sup> ledere (nul, fase og jord). Det skal tilsluttes el-nettet (som skal have en spænding på 220-240 V) via et godkendt strømudtag, som skal være tilgængeligt efter installationen i henhold til retningslinjerne for installation.*

*Fabrikanten kan ikke stilles til ansvar for eventuelle ulykker forårsaget af en ikke-eksisterende, defekt eller forkert jordledning. Sikringen til installationen skal være på 10 eller 16A. Hvis elledningen er beskadiget, skal du kontakte afdelingen for eftersalgsservice for at undgå farer.*

**Advarsel**

*Hvis den elektriske installation i din bolig kræver ændringer for at dit apparat kan tilsluttes, skal en professionel elektriker tilkaldes.*

**Advarsel**

*Hvis emhætten udviser nogen form for defekter, skal du tage stikket ud eller fjerne den sikring, som hører til det elektriske udtag, hvor apparatet er isat.*

## • SAMLING AF EMHÆTTEN



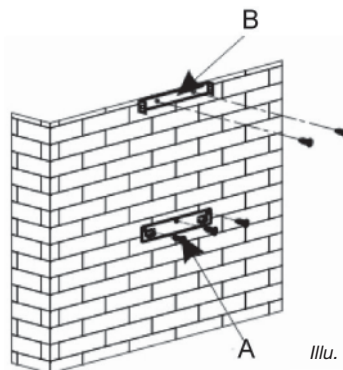
### Advarsel

Emhætten skal installeres i overensstemmelse med alle gældende regler for ventilering og aftrækskanaler. I Frankrig er disse regler beskrevet i DTU 61.1 fra CSTB. I særdeleshed må den udsugede luft aldrig ledes ud igennem en kanal, som bruges til at udsuge røg fra apparater, som bruger gas eller andre brændbare drivmidler. Kanaler som ikke er i brug må kun bruges efter godkendelse fra en kompetent specialist.

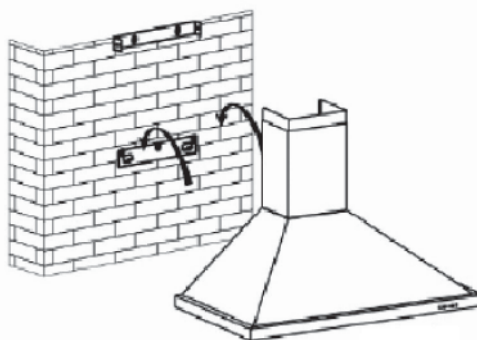
Minimumsafstanden mellem komfurets overkant og emhættens nederste del skal være mindst 70 cm. Hvis anvisningerne til det blus som er installeret under emhætten foreskriver en afstand på over 70 cm, skal dette krav respekteres.

### Montering på væggen:

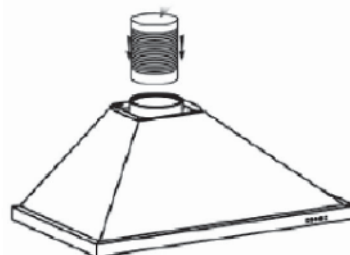
- Afmærk en vandret linje på væggen, centreret i forhold til komfurets overflade.
- Afmærk på væggen de tre huller som skal bores ved hjælp af den medfølgende holder til emhætten samtidig med, at du observerer den anbefalede afstand. (del A Ill. 1).
- Bor de tre huller med en diameter på 8 mm i en passende position og isæt rawlplugs.
- Inden emhætten fastgøres, skal du montere kontraventilen på motorens udgang.
- Fastgør emhættens fastgørelsesbeslag, sørg for at det er nøjagtigt nivelleret. (del A Ill. 1).
- Fastgør flex-udsugningsslangen (medfølger ikke) til motorens udgang uden af forhindre kontraventilens bevægelse. (Ill. 3).
- Monter og fastgør emhættens hoveddel på det tilhørende støttebeslag med de medfølgende skruer til dette formål. (Ill. 2).



Illu. 1



Illu. 2

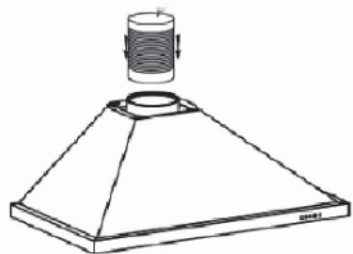


Illu. 3

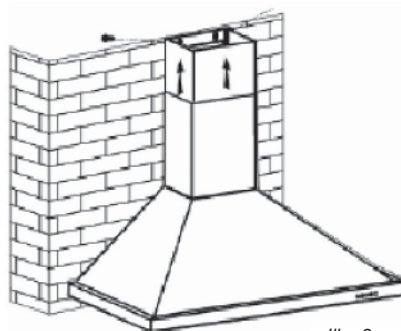
• **SAMLING AF VENTILATIONSSKAKTEN**

• **Udsugning til det fri**

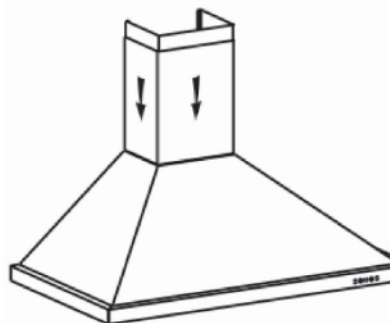
- Beregn den endelige højde, hvor aftrækskanalens u-beslag skal fastgøres (del B Ill. 1).
- Afmærk de to huller herefter.
- Bor hullerne med en diameter på 8 mm og fastgør kanalens støttebeslag, sørg for at det er fastgjort på samme akse som emhætten (del B Ill. 1).
- Fastgør det flade beslag bag på kanalens nedre del. Illu. 6
- Fastgør de to kanaler til emhætten. (Ill. 5).
- Tilslut flexslangen til luftudtaget til det fri.
- Foretag den elektriske tilslutning til emhætten med kablet fra el-nettet.
- Løft den øvre kanal op til loftet og fastgør den til beslaget med skruerne.



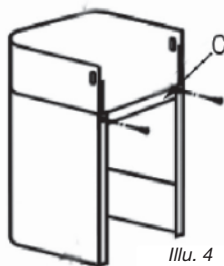
Illu. 3



Illu. 6



Illu. 5



Illu. 4

### • Recirkulering

– Beregn den endelige højde, hvor aftrækskanalens U-beslag skal fastgøres.

– Afmærk de to huller.

– Bor hullerne med en diameter på 8 mm og fastgør kanalens støttebeslag, sørg for at det er fastgjort på samme akse som emhætten.

– Fastgør det flade beslag bagpå kanalens nedre del.

– Monter slange-tilpasningsstykket på deflektoren (Ill. 8).

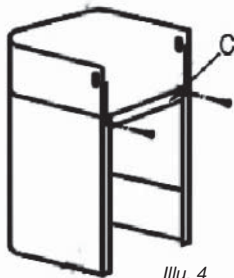
– Tilslut flexslangen til deflektoren.

– Monter kanalens to dele på emhætten (Ill. 5).

– Monter deflektoren (Illu. 8) på kanalens øvre del ved ventilationsindtagene (Ill. 6)

– Foretag den elektriske tilslutning til emhætten med kablet fra el-nettet.

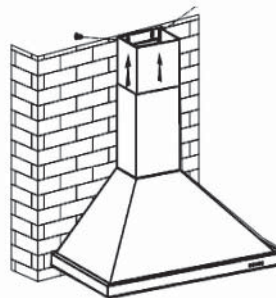
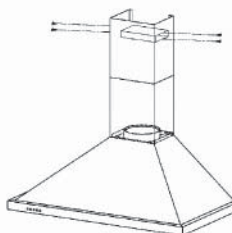
– Løft den øvre kanal op til loftet og fastgør den til beslaget med de to skruer.



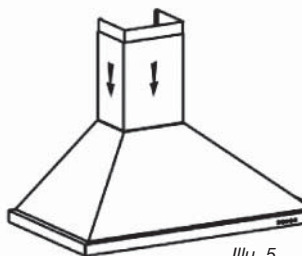
Illu. 4



Illu. 8



Illu. 6



Illu. 5



### Råd

For at udnytte apparatet optimalt, anbefaler vi, at du tilslutter emhætten til et aftræksrør med en diameter på 150 mm (medfølger ikke). Reducer antallet af vinkler og knæk samt aftræksrørets længde. Hvis emhætten skal bruges med udsugning til det fri, bør du sørge for tilstrækkelig tilførsel af frisk luft for at undgå undertryk i lokalet.



### Vigtigt

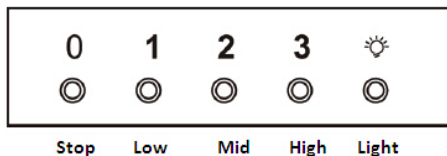
Fjern ikke sikkerhedsfolien med nogen form for værktøj.



• **BESKRIVELSE AF KNAPPER**

**Trykknop**

1. Tryk på stop-kappen, motoren afbrydes
2. Tryk på Low-kappen (Lav), brummeren lyder én gang og motoren kører ved lav hastighed.
3. Tryk på Mid-kappen (Middel), brummeren lyder én gang og motoren kører ved middel hastighed.
4. Tryk på High-kappen (Høj), brummeren lyder én gang og motoren kører ved høj hastighed.
5. Tryk på light-kappen (lys), der tændes to lys. Tryk på den igen, lyset slukkes.



**Gode råd om energibesparelse**

*Reguler tilberedningshastigheden efter tilberedningsmåden og antallet af gryder. Brug først og fremmest de bagerste blus på kogeapparatet.*

**Advarsel**

Stikket skal altid tages ud inden emhætten rengøres, og inden der foretages andre former for vedligeholdelse. Regelmæssig vedligeholdelse af apparatet er en garanti for korrekt funktion, god ydeevne og levetid.

**Advarsel**

Respekteres retningslinjerne for rengøring af apparat og filtre ikke, kan de forårsage brand. Følg omhyggeligt anbefalingerne vedrørende vedligeholdelse.

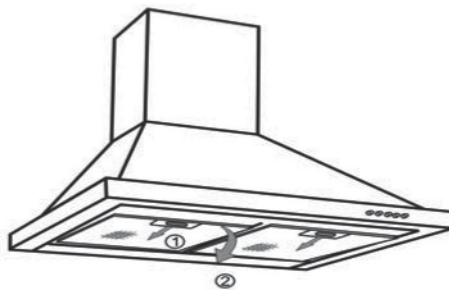
### • RENGØRING AF FILTERELEMENTERNE

Filtrene skal rengøres efter cirka 30 timers brug eller mindst en gang om måneden. Disse filtre kan vaskes i opretstående stilling i opvaskemaskinen.

Brug en børste, varmt vand og opvaskemiddel. Skyl og tør filtrene grundigt inden de sættes tilbage i emhætten.

#### • Aftagning af filterelement

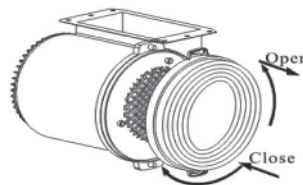
- Drej det indbyggede greb til filterelementet.
- Vip filterelementet nedad.



### • UDSKIFNING AF KULFILTRET (kulfilter valgfrit)

Udskift kulfiltret efter cirka 120 timers brug.

- Fjern filterelementet.
- Drej kulfiltret for at kunne fjerne det.
- Udfør forløbet i omvendt rækkefølge, når det nye filter skal sættes på igen.
- Sæt filterelementerne tilbage.



- **RENGØRING AF DE YDRE OVERFLADER**

Brug sæbevand til rengøring af emhættens ydre flader, men brug aldrig slibemidler, ætsende rengøringsmidler, skrubbesvampe eller børster. Tørres af med en blød fugtig klud.

- **UDSKIFNING AF PÆREN**

Belysningsystemet kan ikkeudskiftes af brugeren, kontaktservicecenteret i tilfælde af funktionsfejl.

**Advarsel**

Inden der udføres nogen form for opgaver, skal strømforsyningen til emhætten slås fra, enten ved at tage emhættens stik ud eller ved hjælp af hovedafbryderen.

• **VEDLIGEHOLDELSE AF APPARATET**

VEDLIGEHOLDELSE	DET SKAL DU GØRE	PRODUKTER/TILBEHØR SOM SKAL BRUGES
Øvre overflader og tilbehør	Brug aldrig metal-skrubbesvampe, slibe-produkter eller meget hårde børster.	Til rengøring af hoveddelen og lysdelen, bør der kun bruges produkter fortyndet med vand og som fjernes med rent vand og tørres med en blød fugtig klud.
Filterelementer	Dette filter opfanger fedtdampe og støv. Denne komponent spiller en vigtig rolle i emhættens effektivitet. Hvis der opstår genstridige pletter, kan du bruge en ikke-slibende creme og skylle efter med rent vand.	Brug et rengøringsprodukt som kan købes i en almindelig handel, skyl med rigeligt vand og tør. Disse filtre kan vaskes i opretstående stilling i opvaskemaskinen. <b>(De må ikke komme til at røre beskidt service eller sølvtøj.)</b>
Aktiveret kulfilter	Dette filter opfanger lugte og skal udskiftes mindst en gang om året afhængig af brugsintensiteten. Disse filtre bør bestilles hos forhandleren (opgiv referencen på indentitetsskiltet, som sidder på emhættens inderside) og noter datoen, hvor filteret blev skiftet.	

SYMPTOMER	LØSNINGER
Emhætten virker ikke...	Kontroller at: <ul style="list-style-type: none"><li>• Strømmen ikke er slået fra.</li><li>• En hastighed er valgt.</li></ul>
Emhættens præstation er utilstrækkelig...	Kontroller at: <ul style="list-style-type: none"><li>• Den valgte motorhastighed er tilstrækkelig for den mængde af mados og damp som skal suges ud.</li><li>• Køkkenet er tilstrækkeligt ventileret for at tillade indtag af frisk luft.</li><li>• Kulfiltret ikke er opbrugt (emhætte som fungerer med recirkuleringsversionen).</li></ul>
Emhætten er gået i stå	Kontroller at: <ul style="list-style-type: none"><li>• Strømmen ikke er slået fra.</li><li>• De enpoledede automatsikringer ikke er blevet aktiveret.</li></ul>

Al vedligeholdelse på dit udstyr bør foretages af:

- enten din forhandler,
- eller en anden kvalificeret mekaniker, som er autoriseret til reparation af apparater af dette mærke.

Når du laver aftale med ovenstående, skal du opgive hele dit udstyrs reference (model, type og serienummer). Disse oplysninger findes på fabrikantens navneskilt påsat dit udstyr.

**DK Miljøvenlig designinformation / Teknisk datablad**

Denne enhed overholder de delegerede regulativer (EU) 65/2014 og 66/2014 fra Europakommissionen om de økologiske designkrav og energimærkning af husholdningsemhætters.

	Symbol	Værdi	Enhed
Mærke	<b>Brandt</b>		
Modelnummer	<b>AD1006X / AD1006B /AD1006 W LMHT2060X/ LMHT2060B/ LMHT2060W</b>		
Årligt energiforbrug	AEC	55,9	kWh/annum
Energieffektivitetsindeks	EEi	61,4	-
Dynamisk væske effektivitetsindeks	FDE	25,0	-
Belysnings effektivitetsindeks	LE	41,5	-
Fedt filtreringseffektivitet	GFE	81,6	-
Tids stigningsfaktor	<i>f</i>	1,1	-
Emhættens maksimale volumetriske luftstrøm	$Q_{max}$	604,3	m <sup>3</sup> /h
Volumetrisk luftstrøm ved det bedste effektivitetspunkt	$Q_{BEP}$	364,3	m <sup>3</sup> /h
Statisk tryk ved det bedste effektivitetspunkt	$P_{BEP}$	335	P
Strømforsøg ved det bedste effektivitetspunkt	$W_{BEP}$	135,6	W
Belysningssystemets nominelle strømforsøg	$W_L$	2,0	W
Belysningssystemets gennemsnitlige oplysning	$E_{middle}$	83	Lux/W
Strømforsøg i slukket tilstand	$P_o$	0,00	W
Strømforsøg i slumretilstand	$P_s$	0,00	W
Volumetrisk luftstrøm ved maksimal hastighedindstilling i normal tilstand	-	628,3	m <sup>3</sup> /h
Volumetrisk luftstrøm ved minimal hastighedsindstilling i normal tilstand	-	361,3	m <sup>3</sup> /h
Volumetrisk luftstrøm i intensiv/forstærket tilstand	-	--	m <sup>3</sup> /h
Lydeffektmissioner ved maksimal hastighedsindstilling i normal tilstand	-	71	dB(LWA)
Lydeffektmissioner ved minimal hastighedsindstilling i normal tilstand	-	62	dB(LWA)
Lydeffektmissioner i intensiv/forstærket tilstand	-	--	dB(LWA)

	Symbol	Værdi	Enhed
Mærke	<b>Brandt</b>		
Modelnummer	<b>AD1009X</b>		
Årligt energiforbrug	AEC	131.9	kWh/annum
Energieffektivitetsindeks	EEi	91.6	-
Dynamisk væske effektivitetsindeks	FDE	16.6	-
Belysnings effektivitetsindeks	LE	1.6	-
Fedt filtreringseffektivitet	GFE	77.2	-
Tids stigningsfaktor	<i>f</i>	1.4	-
Emhættens maksimale volumetriske luftstrøm	$Q_{max}$	618.8	m <sup>3</sup> /h
Volumetrisk luftstrøm ved det bedste effektivitetspunkt	$Q_{BEP}$	336.0	m <sup>3</sup> /h
Statisk tryk ved det bedste effektivitetspunkt	$P_{BEP}$	317	P
Strømforbrug ved det bedste effektivitetspunkt	$W_{BEP}$	178.1	W
Belysningssystemets nominelle strømforbrug	$W_L$	56.0	W
Belysningssystemets gennemsnitlige oplysning	$E_{middle}$	89	Lux/W
Strømforbrug i slukket tilstand	$P_o$	0.00	W
Strømforbrug i slumretilstand	$P_s$	--	W
Volumetrisk luftstrøm ved maksimal hastighedindstilling i normal tilstand	-	595.2	m <sup>3</sup> /h
Volumetrisk luftstrøm ved minimal hastighedsindstilling i normal tilstand	-	372.0	m <sup>3</sup> /h
Volumetrisk luftstrøm i intensiv/forstærket tilstand	-	--	m <sup>3</sup> /h
Lydeffektemissioner ved maksimal hastighedsindstilling i normal tilstand	-	72	dB(LWA)
Lydeffektemissioner ved minimal hastighedsindstilling i normal tilstand	-	67	dB(LWA)
Lydeffektemissioner i intensiv/forstærket tilstand	-	--	dB(LWA)



*Met het doel onze producten voortdurend te verbeteren, behouden wij ons het recht voor om de technische, functionele of esthetische eigenschappen, die te maken hebben met nieuwe technische ontwikkelingen, zonder kennisgeving vooraf te wijzigen.*



**Belangrijk:**

*Voordat u het apparaat in gebruik neemt, dient u deze handleiding voor installatie en gebruik aandachtig door te lezen zodat u zo snel mogelijk vertrouwd raakt met het functioneren ervan.*

1 / TER ATTENTIE VAN DE GEBRUIKER	
• Veiligheidsaanwijzingen _____	251
• Zorg voor het milieu _____	257
• Beschrijving van het apparaat _____	258
2 / INSTALLATIE VAN HET APPARAAT	
• Gebruik van de afzuigfunctie _____	259
• Gebruik van de recirculatiefunctie _____	259
• Elektrische aansluiting _____	260
• Montage van de afzuigkap _____	261
• Montage van het afvoerkanaal	
° Afvoer naar buiten _____	262
° Recirculatie _____	263
3 / GEBRUIK VAN HET APPARAAT	
• Beschrijving van de bedieningselementen _____	264
4 / ONDERHOUD EN REINIGING VAN HET APPARAAT	
• Reiniging van de filtercassettes _____	265
• Vervanging van het koolstoffilter _____	265
• Reiniging van de buitenzijde _____	266
• Vervanging van het lampje _____	266
• Onderhoud van het apparaat _____	267
5 / AFWIJKEND FUNCTIONEREN _____	268
6 / TECHNISCHE DIENST _____	269

**Belangrijk**

*Bewaar deze handleiding bij het apparaat. Wanneer u het apparaat aan iemand verkoopt of schenkt, zorg er dan voor dat u de gebruikershandleiding erbij geeft. Wij verzoeken u deze aanwijzingen door te lezen voordat u het apparaat gaat gebruiken. Zij zijn opgesteld denkend aan uw veiligheid en die van andere personen.*

**Veiligheid en belangrijke  
voorzorgsmaatregelen**

Deze handleiding is ook beschikbaar op de website van het merk Brandt.

Lees deze instructies vóór installatie en gebruik van uw apparaat. Ze zijn geschreven voor uw veiligheid en die van anderen. Bewaar deze handleiding bij uw apparaat. Indien het apparaat wordt doorverkocht of overgedragen aan een andere persoon, zorg er dan voor dat de handleiding wordt meegeleverd.

- In het belang van de voortdurende verbetering van onze producten behouden wij ons het recht voor om technische, functionele of esthetische veranderingen in hun kenmerken toe te passen met betrekking tot technische verbeteringen.
- Om in de toekomst gemakkelijk de apparaatreferenties te kunnen vinden, raden wij u aan deze op de pagina "Klantenservice" te noteren.

## **Belangrijke voorzorgsmaatregelen**

- Dit apparaat is ontworpen om te worden gebruikt in de woning. Gebruik het niet voor commerciële of industriële doeleinden of voor andere doeleinden dan waarvoor het is bestemd.
- Pak na ontvangst het toestel uit of laat dit onmiddellijk uitpakken. Controleer het algemeen aanzicht. Laat eventuele opmerkingen noteren op de vrachtbrief waarvan u een kopie bewaart.
- Dit apparaat kan worden gebruikt door kinderen van minstens 8 jaar en mensen met een lichamelijke, zintuiglijke of verstandelijke handicap of gebrek aan ervaring of kennis, indien deze goed onder toezicht staan of duidelijke instructies hebben ontvangen voor het veilig gebruik van de machine en zich bewust zijn van de risico's. Kinderen mogen niet met het apparaat spelen. Schoonmaak en gebruikersonderhoud mogen niet worden uitgevoerd door kinderen zonder toezicht.
- Let op: Toegankelijke delen van dit apparaat kunnen heet worden bij gebruik met kookapparatuur.

## Elektrische gevaren

- Vooraleer zich toegang te verschaffen tot de aansluitklemmen, moeten alle voedingscircuits worden verbroken. Als het netsnoer beschadigd is, moet het worden vervangen door de fabrikant zelf, de klantenservice of een bevoegd technicus om elk gevaar te voorkomen.
- Het ontkoppelen kan worden verkregen via een toegankelijk stopcontact of met een schakelaar in de vaste bedrading in o v e r e e n s t e m m i n g met de installatievoorschriften.
- Wijzig de kenmerken van dit apparaat niet of probeer dit niet te doen. Dit kan uw veiligheid in het gedrang brengen.
- Reparaties mogen enkel door een erkend technicus worden uitgevoerd.
- Schakel de afzuigkap altijd uit vooraleer het schoonmaken of onderhoud uit te voeren.
- Gebruik nooit stoom- of hogedrukreinigers op het apparaat om dit te reinigen (eisen met betrekking tot elektrische veiligheid).

- Het ontkoppelen kan worden verkregen via een toegankelijk stopcontact of met een schakelaar in de vaste bedrading in o v e r e e n s t e m m i n g met de installatievoorschriften.
- Wijzig de kenmerken van dit apparaat niet of probeer dit niet te doen. Dit kan uw veiligheid in het gedrang brengen.
- Reparaties mogen enkel door een erkend technicus worden uitgevoerd.
- Schakel de afzuigkap altijd uit vooraleer het schoonmaken of onderhoud uit te voeren.
- Gebruik nooit stoom- of hogedrukreinigers op het apparaat om dit te reinigen (eisen met betrekking tot elektrische veiligheid).

### **Risico voor stikken**

- De regelgeving met betrekking tot de luchtafvoer moet worden gerespecteerd. De lucht mag niet afgevoerd worden naar een kanaal dat wordt gebruikt voor het afzuigen van rookgassen van verbrandingsapparaten (geldt niet voor apparaten die enkel de lucht naar de ruimte terugsturen).

- Een goede ventilatie van de ruimte moet worden verzekerd wanneer de kap gelijktijdig wordt gebruikt met apparaten die met gas of andere brandstoffen werken (geldt niet voor apparaten die enkel de lucht naar de ruimte terugsturen).

### **Brandgevaar**

- Het is verboden te flamberen of een gasvuur te gebruiken zonder kookgerei onder de afzuigkap (de afgezogen vlammen kunnen het apparaat beschadigen).
- Bij frituren onder het apparaat moet dit voortdurend onder toezicht staan. Oliën en vetten die op hoge temperaturen worden gebracht, kunnen ontbranden.
- Respecteer de frequentie van het schoonmaken en het vervangen van de filters. De ophoping van vetafzettingen kan brand veroorzaken.
- Het gebruik boven een warmtebron met brandstof (hout, kolen ...) is niet toegestaan.

- Wanneer de kap boven een gastoestel wordt geplaatst, moet de minimale afstand tussen het tafelbladoppervlak en de onderkant van de kap minstens 70 cm zijn. Als de instructies van de kookplaat geïnstalleerd onder de afzuigkap een grotere afstand dan 70 cm aangeven, dan moet daar rekening mee worden gehouden.

**Attentie**

*Wanneer de keuken verwarmd wordt door een apparaat dat aangesloten is op een schoorsteen (bijvoorbeeld een kachel), dan dient de afzuigkap te worden geïnstalleerd in de functie recirculatie. Gebruik de afzuigkap niet zonder filtercassettes.*

*U dient te zorgen voor goede ventilatie wanneer de afzuigkap gebruikt wordt samen met andere apparaten die functioneren op gas of een andere brandstof.*



**• MILIEUBESCHERMING**

– De verpakkingsmaterialen van dit apparaat zijn recycleerbaar. Zorg ervoor dat ze gerecycleerd worden en lever een bijdrage aan het behoud van ons milieu door ze de in de containers van uw gemeente te deponeren die daarvoor bestemd zijn.

– Het apparaat zelf bevat ook recycleerbare materialen, reden waarom het voorzien is van dit logo dat aangeeft dat de apparatuur niet samen met ander afval dient te worden weggeworpen. Wanneer u daarnaar handelt, zal de recyclage van de apparatuur, die georganiseerd wordt door de fabrikant, onder de best mogelijke omstandigheden plaatsvinden in overeenstemming met Europese richtlijn 2002/96/EG betreffende afgedankte elektrische en elektronische apparatuur. Neem contact op met uw gemeente of met uw winkelier om te vernemen waar zich de dichtstbijzijnde inzamelpunten bevinden voor afgedankte apparatuur.



– Wij danken u voor uw medewerking aan de bescherming van ons milieu.

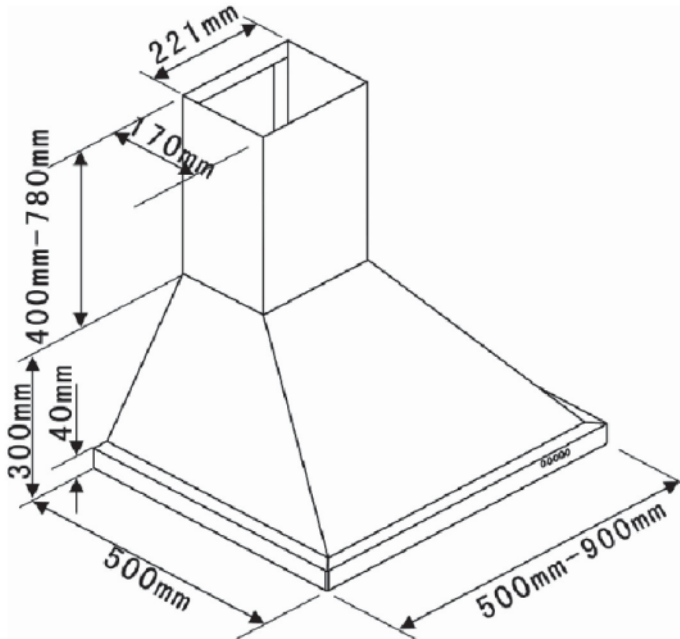
**Attentie**

*De installatie dient uitsluitend uitgevoerd te worden door gekwalificeerde installateurs en monteurs.*

**Attentie**

*Voordat u de filtercassette voor de eerste keer gaat gebruiken, dient u de beschermlaag te verwijderen.*

- **BESCHRIJVING VAN HET APPARAAT**

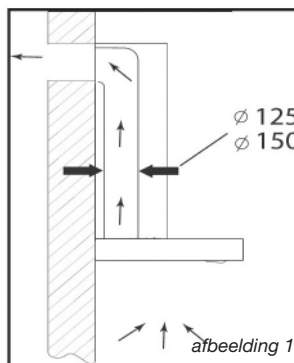


- Het apparaat dient tijdens installatie en andere werkzaamheden afgesloten te worden van het stroomnet.
- Controleer of de spanning van het stroomnet overeenkomt met de spanning die aangegeven staat op het plaatje met technische gegevens dat zich aan de binnenzijde van de afzuigkap bevindt.
- Wanneer het voor de installatie van uw afzuigkap nodig is wijzigingen aan te brengen, dient u daarvoor contact op te nemen met een gekwalificeerde elektricien.
- Wanneer de afzuigkap gebruikt wordt in zijn afzuigfunctie dient u die niet aan te sluiten op een afvoerkanaal van verbrandingsgassen (verwarmingsketel, schoorsteen, etc.) of op een VMC (systeem met gecontroleerde mechanische ventilatie).
- Het afvoerkanaal, ongeacht het type dat gebruikt wordt, dient niet uit te monden onder het dak.
- Installeer de afzuigkap op een veilige afstand van ten minste 70 cm van de kookplaat (elektrisch, gas- of gemengd).

### • GEBRUIK VAN DE AFZUIGFUNCTIE

Bij afvoer naar buiten  
(afbeelding 1)

Uw afzuigkap kan aangesloten worden door middel van een afvoerkanaal (Ø minimaal 125 mm, geëmailleerd, van aluminium of van een niet brandbaar materiaal). Wanneer het kanaal een diameter heeft van minder dan 125 mm **is het verplicht de recirculatiefunctie te gebruiken**.



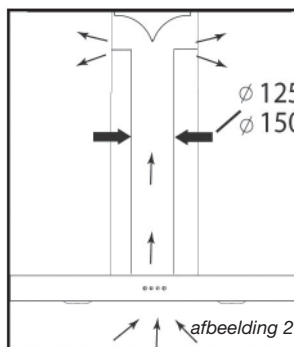
### • GEBRUIK VAN DE RECIRCULATIEFUNCTIE

Bij afwezigheid van een afvoer naar buiten  
(afbeelding 2)

Al onze apparaten beschikken over de mogelijkheid om in de recirculatiefunctie te functioneren.

In dat geval dient u een filter van actieve koolstof te plaatsen die de luchtjes absorbeert.

(zie Hoofdstuk 4: Vervanging van het koolstoffilter).



#### **Tip voor energiebesparing**

Voor een optimaal gebruik van uw apparaat het aantal bochten in en de lengte van de aansluiting maximaal beperken.

## • ELEKTRISCHE AANSLUITING

Tijdens installatie- en onderhoudswerkzaamheden dient het apparaat van het stroomnet te zijn losgekoppeld en moeten de zekeringen uitgeschakeld of verwijderd zijn.

De elektrische aansluiting dient te worden gemaakt voordat u het apparaat in het keukenmeubel plaatst.

Controleer of:

- het vermogen van de installatie voldoende is,
- de elektrische leidingen in goede staat verkeren,
- of de diameter van de kabels overeenstemt met de installatievoorschriften.



### **Attentie**

*Dit apparaat wordt geleverd met een H 05 VVF-voedingskabel met drie stroomdraden van 0,75 mm<sup>2</sup> (neutraal, fase en aarde) die dient te worden aangesloten op een eenfasig stroomnet met een spanning tussen 220 - 240 V, door middel van een genormaliseerd stopcontact dat voldoet aan de CEI 60083-norm en dat na installatie bereikbaar dient te zijn in overeenstemming met de installatievoorschriften.*

*Wij zijn op geen enkele wijze aansprakelijk voor ongevallen die te wijten zijn aan een ontbrekende of incorrecte aarding. De zekering van uw installatie dient 10 of 16 A te bedragen. In het geval de voedingskabel beschadigd is dient u, om ieder gevaar te vermijden, contact op te nemen met de after-saleservice.*



### **Attentie**

*Wanneer het nodig is wijzigingen in de elektrische installatie van uw woning aan te brengen, dient u contact op te nemen met een gekwalificeerde elektricien.*



### **Attentie**

*Wanneer de afzuigkap niet normaal functioneert, dient u het apparaat van de stroom af te sluiten en moet u de zekering van de elektrische voeding van het apparaat verwijderen.*

## • MONTAGE VAN DE AFZUIGKAP



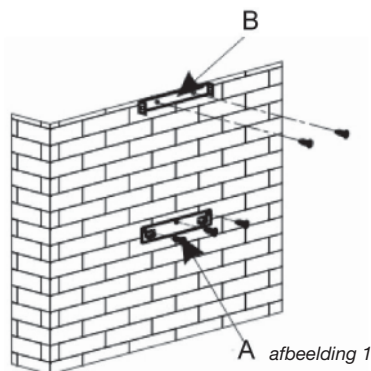
### Attentie

De installatie dient te voldoen aan de geldende voorschriften voor ventilatie van ruimten. In Frankrijk staan genoemde voorschriften in document DTU 61.1 van het CSTB. Het belangrijkste voorschrift daarbij is dat afgezogen lucht niet dient te worden afgevoerd via een kanaal dat gebruikt wordt voor de afvoer van de rook van apparaten die gas of een andere brandstof gebruiken. In onbruik geraakte afvoerkanalen mogen slechts in gebruik genomen worden na de toestemming daarvoor van een bevoegde specialist.

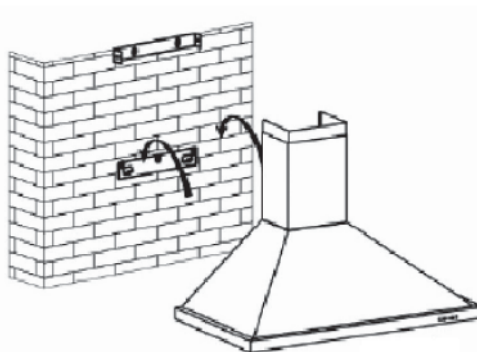
De minimale afstand tussen het kookgedeelte en het laagste gedeelte van de afzuigkap dient ten minste 70 cm te bedragen. Wanneer de instructies van de kookplaat een afstand aangeven die groter is dan 70 cm, dan dienen die in dat geval opgevolgd te worden.

### Bevestiging aan de muur:

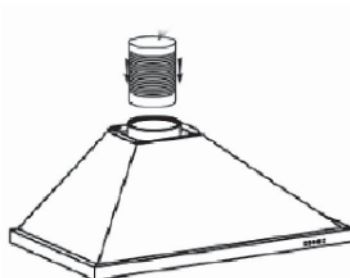
- Teken vanuit het midden van uw kookplaat een verticale lijn omhoog op de muur.
- Teken op de muur 3 gaten af die geboord moeten worden voor de installatie en gebruik daarvoor het ophangmechanisme van de afzuigkap; zorg dat die de aanbevolen afstand hebben (onderdeel A van afbeelding 1).
- Boor op de juiste plaats 3 gaten van 8 mm en steek daar de pluggen in.
- Schroef het bevestigingssysteem van de afzuigkap vast en zorg er daarbij voor dat die volkomen waterpas is (onderdeel A van afbeelding 1).
- Monteer voordat u de afzuigkap ophangt de terugslagklep boven de uitlaat van de motor.
- Schroef de uitschuifbare afvoerkoker vast (niet meegeleverd) boven de uitlaat van de motor zonder daarbij de beweging van de terugslagklep te hinderen (afbeelding 3).
- Plaats nu de afzuigkap op de draagconstructie en maak die vast met de daarvoor bestemde meegeleverde schroeven (afbeelding 2).



A afbeelding 1



afbeelding 2



afbeelding 3

• **MONTAGE VAN HET AFVOERKANAAL**

• **Afvoer naar buiten**

– Bereken de plaats voor het vastschroeven van de U-vormige steunbeugel van het afvoerkanaal (onderdeel B afbeelding 1).

– Teken twee gaten af op de juiste plaats.

– Boor 2 gaten van 8 mm en schroef de steunbeugel van het afvoerkanaal vast, let er daarbij op dat die precies in het midden van de afzuigkap geplaatst is (onderdeel B afbeelding 1).

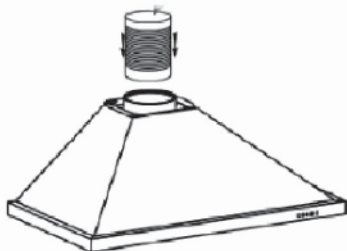
– Schroef de platte steun aan de achterzijde van het onderste gedeelte van het afvoerkanaal vast.

– Plaats de twee delen van het afvoerkanaal op de afzuigkap (afbeelding 5).

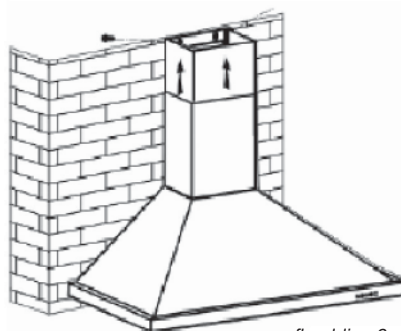
– Sluit de afvoerkoker aan op de opening naar buiten.

– Sluit de afzuigkap aan op de stroom door middel van de voedingskabel.

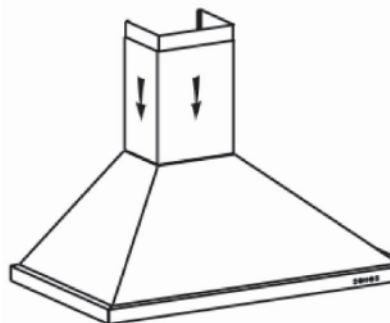
– Breng het afvoerkanaal zo ver mogelijk omhoog en maak het vast aan de beugel met behulp van de schroeven.



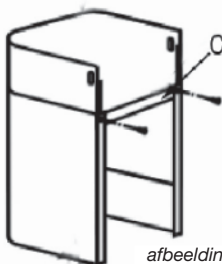
afbeelding 3



afbeelding 6



afbeelding 5



afbeelding 4

### • Recirculatie

— Bereken de uiteindelijke hoogte voor de bevestiging van de U-vormige steunbeugel van het afvoerkanaal.

— Teken 2 gaten af op de juiste plaats.

— Boor 2 gaten van 8 mm en schroef de steunbeugel van het afvoerkanaal vast, let er daarbij op dat die precies in het midden van de afzuigkap geplaatst is.

— Schroef de platte steun aan de achterzijde van het onderste gedeelte van het afvoerkanaal vast.

— Plaats de twee delen van het afvoerkanaal op de afzuigkap (afb. 5).

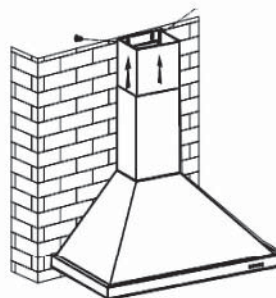
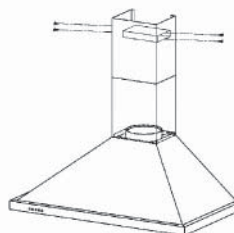
— Sluit de afvoerkoker aan op de opening naar buiten.

— Sluit de afzuigkap aan op de stroom door middel van de voedingskabel.

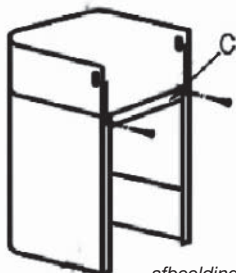
— Breng het afvoerkanaal zo ver mogelijk omhoog en maak het vast aan de beugel met behulp van de schroeven.



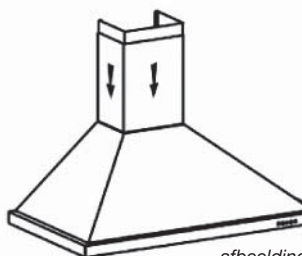
afbeelding 8



afbeelding 6



afbeelding 4



afbeelding 5



### Advies

Voor het optimaal functioneren van het apparaat, raden wij u aan een afvoerpijp te gebruiken met een diameter van 150 mm (niet meegeleverd). Plaats zo min mogelijk elleboogstukken en houd de lengte van de buis zo kort mogelijk. Wanneer de afzuigkap de lucht naar buiten afvoert, is het raadzaam te zorgen voor voldoende instroom van frisse lucht, zodat er geen onderdruk ontstaat in de ruimte.

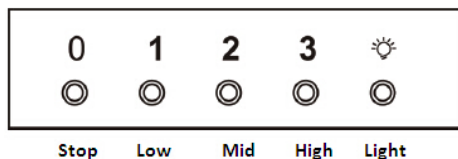


### Attentie

Gebruik geen gereedschap voor het verwijderen van de beschermlaag.

**• BESCHRIJVING VAN DE BEDIENINGSELEMENTEN**

1. Wanneer u drukt op de knop Stop (Stoppen) zal de motor tot stilstand komen.
2. Wanneer u drukt op de knop Low (Laag), zal het waarschuwingssignaal eenmaal klinken en zal de motor op lage snelheid functioneren.
3. Wanneer u drukt op de knop Mid (Half), zal het waarschuwingssignaal eenmaal klinken en zal de motor op halve snelheid functioneren.
4. Wanneer u drukt op de knop High (Hoog), zal het waarschuwingssignaal eenmaal klinken en zal de motor op hoge snelheid functioneren.
5. Wanneer u drukt op de knop Light (Licht) zullen de twee lichtjes aangaan. Wanneer u er nogmaals op drukt, gaat het licht uit.

**Tip voor energiebesparing**

*Pas uw snelheid aan de bakwijze en het aantal pannen aan. Gebruik bij voorkeur de achterste bekken van uw kooktoestel.*



**Attentie**

*Koppel het apparaat los van het stroomnet voordat u overgaat tot onderhoud en reiniging van het apparaat. Een periodieke reiniging is een garantie voor goed functioneren, een goed rendement en een lange levensduur.*

**Attentie**

*Niet opvolgen van de instructies voor schoonmaken van apparaat en filters kan leiden tot brand. Volg de instructies voor onderhoud strikt op.*

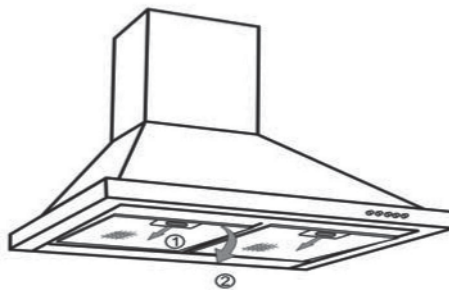
### • REINIGING VAN DE FILTERCASSETTES

Na ongeveer 30 uur gebruik of minimaal eenmaal per maand dienen de filters te worden schoongemaakt. Ze kunnen verticaal geplaatst in een vaatwasmachine worden schoongemaakt.

Gebruik een borstel, warm water en een mild wasmiddel. Spoel ze schoon en maak ze zorgvuldig droog voordat u ze terugplaatst.

#### • Demontage van de filtercassette

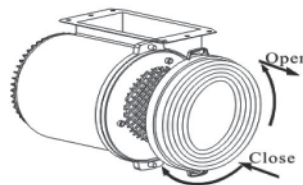
- Draai de hendel die in de filtercassette is aangebracht.
- Kantel de filtercassette naar beneden.



### • VERVANGING VAN HET KOOLSTOFFILTER (optioneel)

Vervang het telkens na ongeveer 120 uur gebruik.

- Verwijder de filtercassettes.
- Draai het koolstoffilter om het te verwijderen.
- Volg de omgekeerde procedure om het filter opnieuw te plaatsen.
- Plaats opnieuw de filtercassettes.



- **REINIGING VAN DE BUITENZIJD**

Voor de reiniging van de buitenzijde van de afzuigkap gebruikt u water met zeep; gebruik geen poetsmiddelen of schuurmiddelen, noch schuursponsjes of borstels. Veeg het schoon met een zachte vochtige doek.

- **VERVANGING VAN HET LAMPJE**

Het verlichtingssysteem kan niet door de gebruiker vervangen worden: neem in geval van storingen contact op met de servicedienst.

**Attentie**

*Voordat u hiermee begint, dient u de afzuigkap spanningsvrij te maken door de stekker uit het stopcontact te verwijderen of door de stroomonderbreker om te zetten.*

• **ONDERHOUD VAN HET APPARAAT**

ONDERHOUD	DAT MOET U DOEN	TE GEBRUIKEN PRODUCTEN/ACCESSOIRES
Behuizing en accessoires	Gebruik nooit metalen schuursponsjes, schuurmiddelen of te harde borstels.	Om de behuizing en het lichtvenster schoon te maken gebruikt u uitsluitend commerciële schoonmaakmiddelen opgelost in water, daarna spoelt u ze schoon met water en droogt ze met een zachte doek.
Filtercassette	Dit filter absorbeert de vette dampen en het stof. Dit is het element dat voor een groot deel zorgt voor de doeltreffendheid van afzuigkap. Voor hardnekkige vlekken gebruikt u een niet schurende crème en schoon water.	Reinig met een commercieel schoonmaakproduct, spoel af met overvloedig water en maak droog. Ze kunnen verticaal geplaatst in een vaatwasmachine worden schoongemaakt. (Laat die niet in contact komen met vuile vaat of zilver bestek).
Filter van actieve koolstof	Dit filter houdt de luchtjes vast en dient, afhankelijk van het gebruik, minimaal eenmaal per jaar vervangen te worden. Bestel deze filters bij uw winkelier (met het referentienummer dat staat aangegeven op het plaatje met technische gegevens dat zich aan de binnenzijde van de afzuigkap bevindt) en noteer de datum van vervanging.	

SYMPTOMEN	OPLOSSING
De afzuigkap functioneert niet ...	Controleer of: <ul style="list-style-type: none"><li>• er een stroomonderbreking is.</li><li>• er een snelheid is geselecteerd.</li></ul>
Het rendement van de afzuigkap is onvoldoende ...	Controleer of: <ul style="list-style-type: none"><li>• de geselecteerde snelheid van de motor voldoende is voor de hoeveelheid geproduceerde rook en waterdamp.</li><li>• de keuken voldoende geventileerd wordt, zodat er lucht binnenkomen kan.</li><li>• het koolstoffilter niet versleten is (afzuigkap in recirculatiefunctie).</li></ul>
De afzuigkap is tijdens functioneren stil komen te staan.	Controleer of: <ul style="list-style-type: none"><li>• er een stroomonderbreking is.</li><li>• de omnipolaire schakelaar wellicht omgezet is.</li></ul>

Werkzaamheden die aan de machine dienen te worden uitgevoerd, moeten gedaan worden:

- door de distributeur,
  - of door een andere gekwalificeerde technicus die daartoe door de fabrikant bevoegd is.
- Wanneer u contact opneemt, geef dan alle gegevens van de machine door (model, type en serienummer). Deze gegevens zijn te vinden op het identificatieplaatje van de machine.

## NL Ecodesign Informatie / Technische Productfiche

Dit apparaat voldoet aan de voorziene verordeningen (EU) 65/2014 en 66/2014 van de Europese Commissie over de eisen van de ecologisch ontwerp en energie-labeling

Merk	Symbool	Waarde	Toestel
	Brandt		
Modelnummer	AD1006X / AD1006B / AD1006 W LMHT2060X/ LMHT2060B/ LMHT2060W		
Jaarlijks energieverbruik	AEC	55,9	kWh/annum
Energie efficiëntie-index	EEI	61,4	-
Vloeistoffen dynamische efficiëntie-index	FDE	25,0	-
Verlichting efficiëntie-index	LE	41,5	-
Vet filtering-efficiëntie	GFE	81,6	-
Tijdsfactor verhoging	<i>f</i>	1,1	-
Maximale volumetrische luchtstroom van de afzuigkap	$Q_{max}$	604,3	m <sup>3</sup> /h
Volumetrische luchtstroom op zijn het beste efficiëntiepunt	$Q_{BEP}$	364,3	m <sup>3</sup> /h
Statische druk op het beste punt van de efficiëntie	$P_{BEP}$	335	P
Stroomverbruik op het beste punt van de efficiëntie	$W_{BEP}$	135,6	W
Nominaal energieverbruik van verlichtingsysteem	$W_L$	2,0	W
Gemiddelde verlichtingssterkte van het verlichtingsysteem	$E_{middle}$	83	Lux/W
Stroomverbruik in uit-modus	$P_o$	0.00	W
Stroomverbruik in standby-modus	$P_s$	0.00	W
Volumetrische luchtstroom tijdens maximale snelheid instelling in de normale modus	-	628,3	m <sup>3</sup> /h
Volumetrische luchtstroom tijdens de minimale snelheidsinstelling in de normale modus	-	361,3	m <sup>3</sup> /h
Volumetrische luchtstroom in de intensieve/Boost modus	-	--	m <sup>3</sup> /h
Geluidsvermogen emissies bij de instelling van de maximumsnelheid in de normale modus	-	71	dB(LWA)
Geluidsvermogen emissies bij de instelling van de minimumsnelheid in de normale modus	-	62	dB(LWA)
Geluidsvermogen emissies in de intensieve/Boost modus	-	--	dB(LWA)

Merk	Symbol Waarde Toestel		
	Brandt		
Modelnummer	AD1009X		
Jaarlijks energieverbruik	AEC	131.9	kWh/annum
Energie efficiëntie-index	EEi	91.6	-
Vloeistoffen dynamische efficiëntie-index	FDE	16.6	-
Verlichting efficiëntie-index	LE	1.6	-
Vet filtering-efficiëntie	GFE	77.2	-
Tijdsfactor verhoging	<i>f</i>	1.4	-
Maximale volumetrische luchtstroom van de afzuigkap	$Q_{max}$	618.8	m <sup>3</sup> /h
Volumetrische luchtstroom op zijn het beste efficiëntiepunt	$Q_{BEP}$	336.0	m <sup>3</sup> /h
Statische druk op het beste punt van de efficiëntie	$P_{BEP}$	317	P
Stroomverbruik op het beste punt van de efficiëntie	$W_{BEP}$	178.1	W
Nominaal energieverbruik van verlichtingsysteem	$W_L$	56.0	W
Gemiddelde verlichtingssterkte van het verlichtingsysteem	$E_{middle}$	89	Lux/W
Stroomverbruik in uit-modus	$P_o$	0.00	W
Stroomverbruik in standby-modus	$P_s$	--	W
Volumetrische luchtstroom tijdens maximale snelheid instelling in de normale modus	-	595.2	m <sup>3</sup> /h
Volumetrische luchtstroom tijdens de minimale snelheidsinstelling in de normale modus	-	372.0	m <sup>3</sup> /h
Volumetrische luchtstroom in de intensieve/Boost modus	-	--	m <sup>3</sup> /h
Geluidsvermogen emissies bij de instelling van de maximumsnelheid in de normale modus	-	72	dB(LWA)
Geluidsvermogen emissies bij de instelling van de minimumsnelheid in de normale modus	-	67	dB(LWA)
Geluidsvermogen emissies in de intensieve/Boost modus	-	--	dB(LWA)

*Med målsättningen att kontinuerligt förbättra våra produkter, förbehåller vi oss rätten att utföra förändringar vad beträffar tekniska, funktionella eller estetiska egenskaper förenade med de tekniska framstegen.*

**Viktigt:**

*Innan man startar upp apparaten, skall man noggrant läsa denna bruksanvisning för installation och användning så att man så snabbt som möjligt blir hemmastadd med dess funktion.*



1 / TILL ANVÄNDARENS UPPMÄRKSAMHET	
• Säkerhetsföreskrifter _____	274
• Skydd av omgivningsmiljön _____	279
• Beskrivning av apparaten _____	280
2 / INSTALLATION AV APPARATEN	
• Användning i version utlopp _____	281
• Användning i version återcirkulation _____	281
• Elanslutning _____	282
• Montering av spiskåpan _____	283
• Montering av skorstenen	
◦ Utvändigt utlopp _____	284
◦ Återcirkulation _____	285
3 / ANVÄNDNING AV APPARATEN	
• Beskrivning av reglagen _____	286
4 / UNDERHÅLL OCH RENGÖRING AV APPARATEN	
• Rengöring av de modulära filterna _____	287
• Utbyte av kolfiltret _____	287
• Rengöring av utvändiga ytor _____	288
• Utbyte av glödlampan _____	288
• Underhåll av apparaten _____	289
5 / STÖRNINGAR I DRIFTEN _____	290
6 / TEKNISK SERVICE _____	291

**Viktigt**

*Spara detta instruktionshäfte med apparaten. Ifall apparaten säljs eller överlåts till annan person, tillförsäkra att bruksanvisningen följer med densamma. Var vänlig och läs dessa rekommendationer rörande apparaten innan denna används och installeras. De har utformats med Er och andras säkerhet i omtanke.*

**Säkerhet och viktiga försiktighetsåtgärder**

Denna bruksanvisning finns även på märket Brandts webbplats.

Studera dessa råd innan du installerar och använder din apparat. De har utarbetats för din och andras säkerhets skull. Spara denna bruksanvisning tillsammans med apparaten. Se till att bruksanvisningen medföljer apparaten om den skulle säljas eller överlåtas till någon annan.

- Vår strävan är att ständigt förbättra våra produkter och vi förbehåller oss därför rätten att göra varje ändring av deras specifikationer i tekniskt, funktionellt eller utseenderelaterat hänseende med anknytning till den tekniska utvecklingen.
- För att i framtiden lätt hitta referensnummer för er apparat rekommenderar vi att du skriver ned dem på sidan Kundservice.

## **Viktiga föreskrifter**

- Denna apparat har konstruerats för att användas av privatpersoner på deras bostadsort. Använd den inte i kommersiellt eller industriellt syfte eller för annat ändamål än för det den har konstruerats.
- Packa upp eller låt packa upp apparaten omedelbart vid mottagandet. Kontrollera dess allmänna skick. Notera eventuella förbehåll skriftligen på leveransnotan och spara ett exemplar av denna.
- Denna apparat kan användas av barn som är minst åtta år gamla och av personer med nedsatt fysisk, sensorisk eller mental förmåga eller person som saknar erfarenhet eller kunskaper, då sådan person står under vederbörlig tillsyn eller har erhållit anvisningar om hur apparaten används på ett säkert sätt och om de risker som föreligger har uppfattats. Barn får inte leka med apparaten. Rengöring och underhåll av användare får inte utföras av barn utan tillsyn.
- Observera: De delar som är åtkomliga på denna apparat kan bli varma när den används med apparater avsedda för matlagning.

## **Elrisker**

- Samtliga strömförsörjningskretsar måste fränkopplas innan man närmar sig anslutningsplintarna. För att undvika fara måste nätsladden, om den är skadad, bytas av tillverkaren, dennes servicepersonal eller någon med motsvarande behörighet.
- Fränkoppling kan uppnås genom att se till att nätkontakten är åtkomlig eller genom att integrera en brytare i de fasta ledningarna enligt installationsbestämmelserna.
- Ändra inte eller försök ändra denna apparats egenskaper. Det skulle medföra fara för dig.
- Reparation ska endast utföras av auktoriserad specialist.
- Koppla alltid från fläkten före rengöring och service.
- Använd aldrig apparat som använder ånga eller högtryck för att rengöra apparaten (krav som rör elsäkerheten).
- Fränkoppling kan uppnås genom att se till att nätkontakten är åtkomlig eller genom att integrera en brytare i de fasta ledningarna enligt installationsbestämmelserna.

- Ändra inte eller försök ändra denna apparats egenskaper. Det skulle medföra fara för dig.
- Reparation ska endast utföras av auktoriserad specialist.
- Koppla alltid från fläkten före rengöring och service.
- Använd aldrig apparat som använder ånga eller högtryck för att rengöra apparaten (krav som rör elsäkerheten).

### **Kvävningsrisk**

- Bestämmelser rörande uttag av frånluft måste respekteras. Luften får inte föras ut i ledning som används för utluftning av ångor från apparater som använder gas eller annat bränsle (gäller inte för apparater som endast för ut luft i rummet).
- Vederbörlig luftväxling i rummet måste säkerställas då köksfläkten används samtidigt med apparater som använder gas eller annat bränsle (gäller inte för apparater som endast för ut luft i rummet).

## **Brandrisk**

- Det är förbjudet att flambra mat eller att använda gasbrännare utan kokkärl under fläkten (lågor som sugas in skulle riskera att skada apparaten).
- Fritering under apparaten måste göras under ständig tillsyn. Olja och fett som blir mycket varma kan antändas.
- Respektera intervall för rengöring och filterbyte. Ansamling av fett riskerar att orsaka eldsvåda.
- Användning över en eldhärd (ved, kol m.m.) är inte tillåten.
- Om köksfläkten placeras över en apparat som fungerar med gas ska avståndet mellan hällens övre del och fläktens undre del vara minst 70 cm. Om anvisningarna till den häll som finns installerad under fläkten anger ett längre avstånd än 70 cm ska detta beaktas.



### **OBS**

*Om spisen värms upp med en apparat inkopplad på en skorsten (till exempel, en kamin), måste man installera kåpan i version återcirkulation. Kåpan får inte användas utan de modulära filterna.*

*Man måste förbereda en lämplig ventilation när man använder en spiskåpa på samma gång som man använder andra apparater som fungerar med gas eller annat bränsle.*

**• SKYDD AV OMGIVNINGSMILJÖN**

– De materiel som används för emballaget till denna apparat kan återvinnas. Medverka i dess återvinning och bidra på detta sätt till att bevara omgivningsmiljön genom att lämna dessa i de kommunala containers som tillhandahålls för detta ändamål.

– Er apparat består även den av materiel som kan återvinnas, vilket medför att den är märkt med logotypen som anger att dessa apparater när de kasseras inte får blandas med andra sopor.



På detta sätt, utförs återvinningen av de apparater som dess tillverkare samordnar under de bästa möjliga villkoren, i enlighet med europeiska föreskrifter 2002/96/CE rörande restprodukter från elektriska och elektroniska utrustningar. Fråga din kommun eller din försäljare var den närmaste uppsamlingen av skrotade apparater återfinns.

– Vi tackar dig för ditt samarbete vid bevarandet av omgivningsmiljön.

**OBS**

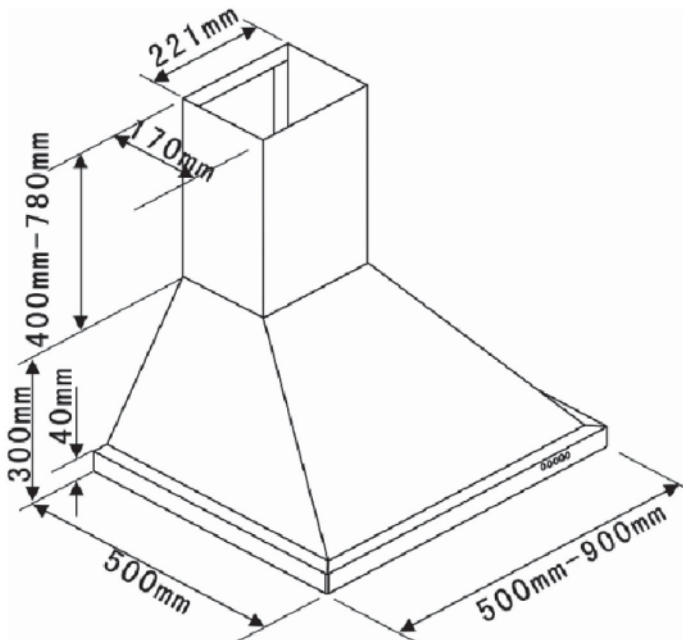
*Installationen är förbehållen montörer och kompetenta fackmän.*

**OBS**

*Innan man för första gången använder det modulära filtret, avlägsnas skyddsfilmerna.*

**SV 1 / TILL ANVÄNDARENS UPPMÄRKSAMHET**

• **BESKRIVNING AV APPARATEN**





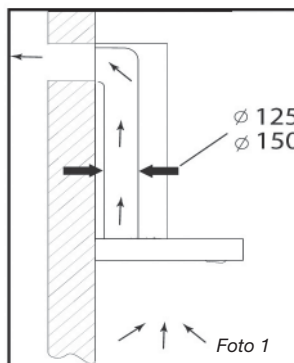
- Apparaten måste vara frånkopplad när den installeras eller när man utför vilken som helst typ av ingrepp på densamma.
- Kontrollera att nätspänningen motsvarar den spänning som anges på typskylten som återfinns på insidan av kåpan.
- Om den elektriska installationen av kåpan medför att man måste utföra en modifiering för att kunna ansluta apparaten, bör man rådfråga en kvalificerad elektriker.
- Om kåpan används i version utsugning, får den inte anslutas till ett utloppsrör för förbränningsgaser (värmepanna, skorsten, etc.) eller en KMV (kontrollerad mekanisk ventilation).
- Kanalen för utlopp, oberoende av den typ som används, får inte mynna ut under taket.
- Installera kåpan på ett säkerhetsavstånd på åtminstone 70 cm över elektrisk, gas eller kombinerad kokplatta.

### • ANVÄNDNING I VERSION UTLOPP

Om du har tillgång till ett utlopp  
(foto 1)

Din spiskåpa kan anslutas till detta med ett utloppsrör (Ø minimum 125 mm, emaljerat, av aluminium eller av flamsäkert material).

Om röret har en diameter som är mindre än 125 mm, **måste man obligatorisk använda mode återcirkulation.**



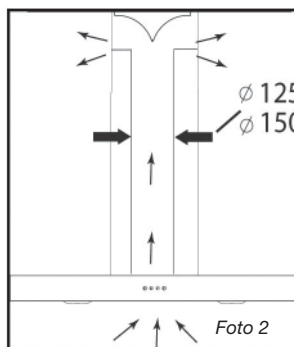
### • ANVÄNDNING I VERSION ÅTERCIRKULATION

Om du inte har tillgång till ett utlopp  
(foto 2)

Alla våra apparater har möjligheten att fungera i mode återcirkulation.

I detta fall, används ett filter med aktivt kol som filtrerar matoset.

(se Kapitel 4: Utbyte av kolfiltret)



**Optimal drift av apparaten uppnås genom att ha så kort kanal och så få krökar som möjligt.**

**• ELANSLUTNING**

När man utför installationen och arbete med underhåll, måste apparaten vara frånkopplad från det elektriska nätet och säkringarna frånslagna eller avlägsnade.

Elanslutningen skall utföras innan det att apparaten placeras i möbelen.

Kontrollera att:

- nätspänning i installationen är tillräcklig,
- kablarna för frammatning är i gott skick,
- diametern på kablarna överensstämmer med installationsföreskrifterna.

** OBS**

*Den här apparat levereras med en anslutningssladd H 05 VVF med 3 ledare på 0,75 mm<sup>2</sup> (nolla, linje och jord) som skall anslutas till ett enfas nät på 220 - 240 V med ett standardiserat uttag CEI 60083 som måste vara tillgängligt efter det att installationen har utförts, i enlighet med installationsföreskrifterna.*

*Vi tar inte på oss något ansvar ifall en olycka inträffar som följd av en obefintlig eller bristfällig jordning.*

*Säkringen i installationen skall vara på 10 eller 16A. Om anslutningssladden är skadad, skall man ta kontakt med försäljaren före att förebygga fara.*

** OBS**

*Om man behöver modifiera den elektriska installationen i rummet för att kunna ansluta apparaten, skall en kvalificerad elektriker anlitas.*

** OBS**

*Om kåpan har vilket som helst fel, koppla ur apparaten eller ta ur säkringen motsvarande linjen för anslutning av apparaten.*

## • MONTERING AV KÅPAN



### OBS

Installationen skall utföras i överensstämmelse med gällande normer för ventilation av lokaler. I Frankrike, är dessa normativ de som anges i DTU 61.1 av CSTB. I synnerhet, får den evakuerade luften inte skickas genom en kanal som används för utlopp av gaser från apparater som använder gas eller annat bränsle. Kanaler som inte längre är i bruk kan endast användas efter det att en fackman har givit sitt godkännande.

Minimivståndet mellan området för kokning och kåpans nedersta del skall som minst vara 70 cm. Om anvisningarna på typskylten i kåpan anger ett avstånd som är större än 70 cm, är det detta värde som gäller.

### Fastsättning på vägg:

– Märk ut en linje på väggen, centrerad, och lodrät mot spishällen.

– Märk ut de 3 hålen som skall borraras och använd upphängningskroken till kåpan, avpassa och respektera det rekommenderade avståndet (del A i fig. 1).

– Borra de 3 hålen på 8 mm på rätt ställe och tryck in expansionspluggarna.

– Skruva in hållaren för fastsättning av kåpan och se till att den är perfekt i våg. (del A i fig. 1).

– Innan man hänger upp kåpan, monterar man dit backventilen över motorns utlopp.

– Skruva i det förlängbara höljet (inte inkluderat) för utloppet över motorns utlopp utan att hindra backventilens rörelser. (fig. 3)

– Placera dit och koppla in kåpans kropp över detta fäste med de tillhandahållna skruvarna (fig. 2).

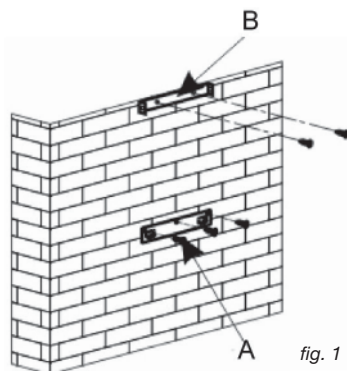


fig. 1

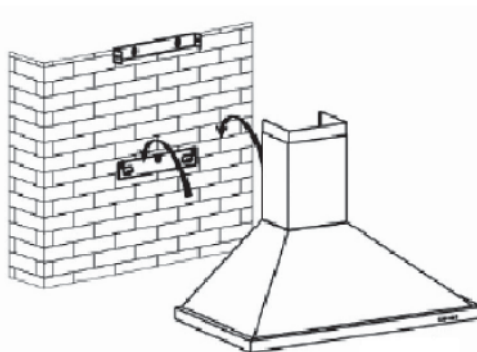


fig. 2

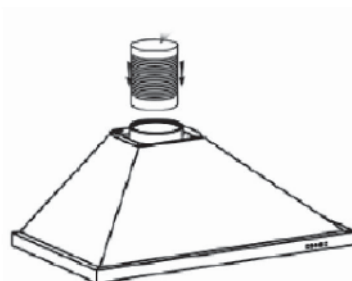
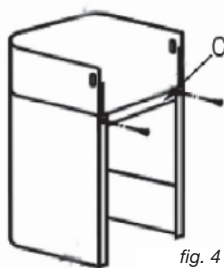
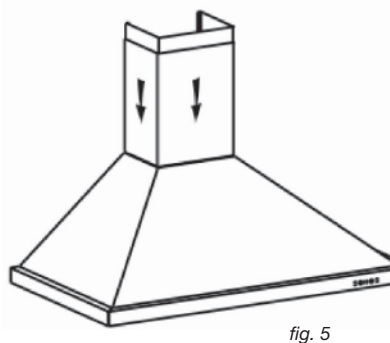
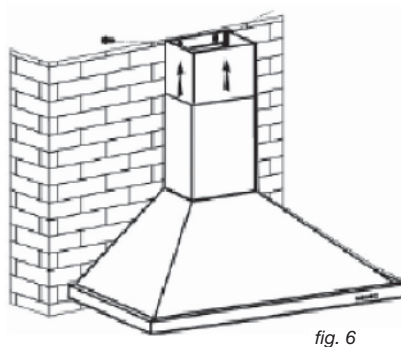
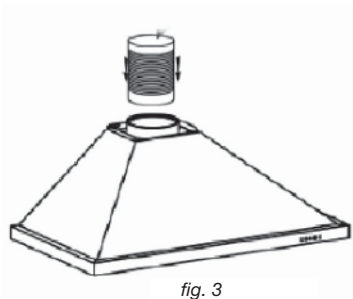


fig. 3

• **MONTERING AV SKORSTENEN**

• **Utvändigt utlopp**

- Beräkna den slutliga höjden för att skruva dit U bygeln till skorstenens fäste (del B fig. 1).
- Märk ut 2 hål på rätt ställe.
- Borra de 2 hålen på 8 mm och skruva i monteringsflänsen till skorstenen, kontrollera att den är i linje med kåpan (del B fig. 1).
- Skruva i den plana gaffeln i den bakre nedre delen av skorstenen.
- Placera dit de 2 utsläppen på kåpan (fig. 5).
- Anslut utloppshöljet till luftutloppet.
- Utför elanslutningen av kåpan med anslutningssladden.
- Dra upp den övre delen av skorstenen maximalt och fäst den mot gaffeln med hjälp av skruvarna.



### • Återcirkulation

- Beräkna den slutliga höjden för att sätta dit skorstenens monteringsfläns.
- Märk ut 2 hål på rätt ställe.
- Borra de 2 hålen på 8 mm och skruva i monteringsflänsen till skorstenen, kontrollera att den är i linje med kåpan.
- Skruva i den plana gaffeln i den bakre nedre delen av skorstenen.
- Placera dit de 2 utsläppen på kåpan (fig. 5).
- Anslut utloppshöljet till luftutloppet.
- Utför elanslutningen av kåpan med anslutningsladden.
- Dra upp den övre delen av skorstenen maximalt och fäst den mot gaffeln med hjälp av skruvarna.



fig. 4



fig. 8

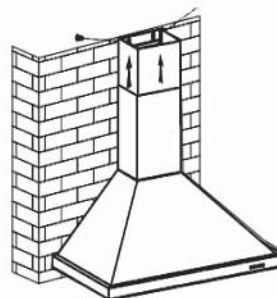
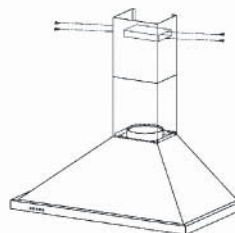


fig. 6

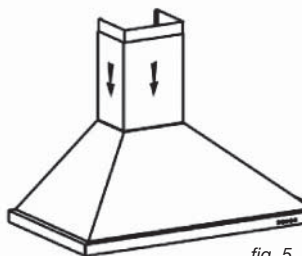


fig. 5



### Rekommendation

För att erhålla en optimal användning av apparaten, tillråder vi att den ansluts till en kanal på 150 mm i diameter (inte levererad). Likaledes att man begränsar antalet krökar och längden på kanalen. Om kåpan kommer att fungera som utvändigt utlopp, är det lämpligt att man försäkrar tillräcklig luftväxling så att det inte bildas undertryck i rummet.

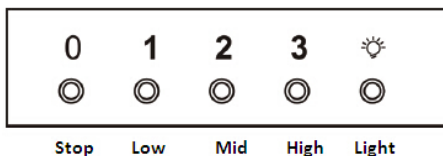


### OBS

Använd inte verktyg för att avlägsna skyddsfilm.

**• BESKRIVNING AV REGLAGEN**

1. När man trycker på knappen Stop (Stanna) stannar motorn.
2. När man trycker på knappen Low (Låg), kommer ljudsignalen att ljuda en gång och motorn kommer att gå på låg hastighet.
3. När man trycker på knappen Mid (Mellanläge), kommer ljudsignalen att ljuda en gång och motorn kommer att gå på medelhastighet.
4. När man trycker på knappen High (Hög), kommer ljudsignalen att ljuda en gång och motorn kommer att gå på hög hastighet.
5. När man trycker på knappen Light (Ljus), tänds de två lamporna. Om man åter trycker på densamma, släcks ljuset.

**Energisparråd**

**Anpassa hastigheten efter tillagningssätt och antalet kastruller. Använd i första hand spishällens bakre plattor.**

**OBS**

Koppla ur apparaten innan du påbörjar arbete med underhåll och rengöring av apparaten. Ett periodiskt underhåll är en garanti för en tillfredsställande drift, god verkningsgrad och livslängd.

**OBS**

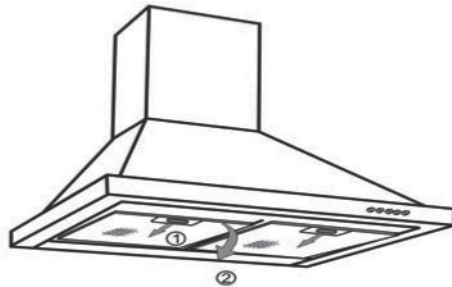
Att inte respektera anvisningarna för rengöring av apparaten och filterna kan orsaka eldsvåda. Följ strikt anvisningarna för underhåll.

### • RENGÖRING AV DE MODULÄRA FILTERNA

Dessa skall rengöras efter 30 timmars användning eller åtminstone cirka en gång i månaden. Rengöring kan utföras i diskmaskinen, i stående position. Använd en borste, varmt vatten och ett skonsamt rengöringsmedel. Skölj och torka försiktigt innan de sätts tillbaka.

#### • Demontering av modulärt filter

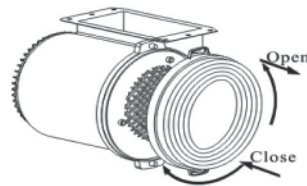
- Vrid på det modulära filtrets handtag.
- Luta det modulära filtret nedåt.



### • UTBYTE AV KOLFILTRET (alternativt)

Ersätt filtret efter cirka 120 timmars användning.

- Ta ur de modulära filterna.
- Vrid på kolfiltret för att ta ut detta.
- Sätt dit ett nytt filter i omvänd ordning.
- Sätt tillbaka de modulära filterna.



- **RENGÖRING AV UTVÄNDIGA YTOR**

För att rengöra spiskåpan utvändigt används vatten med tvålmedel; använd inte diskmedel, eller frätande tvättmedel, inte heller kökssvampar eller borstar. Toka den med en fuktig mjuk trasa.

- **UTBYTE AV GLÖDLAMPAN**

Belysningsystemet kan inte bytas ut av användaren, kontaktakundtjänstvidfelfunktion.



**OBS**

*Innan man utför vilket som helst ingrepp, skall man först se till att kåpan inte är under spänning, antingen genom att dra ur stickproppen eller slå ifrån brytaren.*

• **UNDERHÅLL AV APPARATEN**

PRODUKTER/TILLBEHÖR	VID UNDERHÅLL	VAD DU BÖR GÖRA
Hölje och tillbehör	Använd aldrig stålull, slipande produkter eller hårda borstar.	För att rengöra underredet och lamphöljet, används uteslutande rengöringsprodukter från butiken utspädda i vatten, skölj därefter med vatten och torka med en mjuk trasa.
Modulärt filter	Detta filter binder feta ångor och damm. Detta är elementet som garanterar en viktig del av kåpans effektivitet. Om det finns ihärdiga fläckar, använd ett icke slipande tvålmedel och skölj med rent vatten.	Rengör den med en rengöringsprodukt från butiken, skölj rikligt och torka ordentligt. Rengöringen kan utföras i diskmaskinen, i upprättstående position (Den får inte komma i kontakt med smutsig servis eller med silverbestick).
Aktivt kolfilter	Detta filter binder upp lukt och bör bytas ut åtminstone en gång om året, beroende på hur mycket den används. Dessa filter kan beställas hos din försäljare (med den referens som anges på typskylten som återfinns på insidan av kåpan) och skriv upp datum för utbyte.	

SYMPTOMEN	OPLOSSING
Kåpan fungerar inte ...	Kontrollera att : <ul style="list-style-type: none"><li>• det finns strömtillförsel.</li><li>• en hastighet har valts.</li></ul>
Effektiviteten på kåpan är otillräcklig...	Kontrollera att : <ul style="list-style-type: none"><li>• hastigheten som valts för motorn är tillräcklig för den mängd av os och ångor som uppstår.</li><li>• köket är tillräckligt ventilerat så att det finns luftväxling.</li><li>• kolfiltret inte är för gammalt (kåpa i version återcirkulation).</li></ul>
Kåpan har stannat medan den var i drift.	Kontrollera att : <ul style="list-style-type: none"><li>• det finns strömtillförsel.</li><li>• den flerpoliga utlösningmekanismen inte har slagit ifrån.</li></ul>

De ingrepp som maskinen kan erfordra skall utföras:

- av återförsäljaren,
- eller av vilken som helst yrkeskunnig kvalificerad förvaltare av märket.

När du ringer, var vänlig uppge den fullständiga referensen på maskinen (modell, typ och serienummer). Dessa uppgifter återfinns på typskylten som sitter på apparaten.

## SV Information ekodesign/tekniskt informationsblad

Denna enhet uppfyller delegerade förordningar (EU) 65/2014 och 66/2014 från Europeiska kommissionen angående konstruktionskrav för eco-utformning och energimärkning av hushållsfläktar.

	Symbol	Värde	Enhet
Märke	<b>Brandt</b>		
Modellnummer	<b>AD1006X / AD1006B /AD1006 W LMHT2060X/ LMHT2060B/ LMHT2060W</b>		
Årlig energiförbrukning	AEC	55,9	kWh/annum
Energieffektivitetsindex	EEi	61,4	-
Vätskedynamiskt effektivitetsindex	FDE	25,0	-
Belysning effektivitetsindex	LE	41,5	-
Fettfiltreringseffektivitet	GFE	81,6	-
Tidsökningsfaktor	<i>f</i>	1.1	-
Spiskåpens maximala volymetriska luftflöde	$Q_{max}$	604,3	m <sup>3</sup> /h
Volymetriskt luftflöde vid optimal effektivitetspunkt	$Q_{BEP}$	364,3	m <sup>3</sup> /h
Statiskt tryck vid bästa effektivitetspunkt	$P_{BEP}$	335	P
Strömförbrukning vid bästa effektivitetspunkt	$W_{BEP}$	135,6	W
Nominell effektförbrukning av belysningssystem	$W_L$	2,0	W
Genomsnittlig illumination av belysningssystemet	$E_{middle}$	83	Lux/W
Strömförbrukning i avstängt läge	$P_o$	0.00	W
Strömförbrukning i standby-läge	$P_s$	0.00	W
Volymetriskt luftflöde vid högsta hastighetsinställning i normalläge	-	628,3	m <sup>3</sup> /h
Volymetriskt luftflöde vid minsta hastighetsinställning i normalläge	-	361,3	m <sup>3</sup> /h
Volymetriskt luftflöde vid intensivt/Boost-läge	-	--	m <sup>3</sup> /h
Bullernivå vid högsta hastighetsinställning i normalläge	-	71	dB(L <sub>WA</sub> )
Bullernivå vid minsta hastighetsinställning i normalläge	-	62	dB(L <sub>WA</sub> )
Bullernivå vid intensivt / Boost-läge	-	--	dB(L <sub>WA</sub> )

	Symbol	Värde	Enhet
Märke	<b>Brandt</b>		
Modellnummer	<b>AD1009X</b>		
Årlig energiförbrukning	AEC	131.9	kWh/annum
Energieffektivitetsindex	EEl	91.6	-
Vätskedynamiskt effektivitetsindex	FDE	16.6	-
Belysning effektivitetsindex	LE	1.6	-
Fettfiltreringseffektivitet	GFE	77.2	-
Tidsökningsfaktor	<i>f</i>	1.4	-
Spiskåpens maximala volymetriska luftflöde	$Q_{max}$	618.8	m <sup>3</sup> /h
Volymetriskt luftflöde vid optimal effektivitetspunkt	$Q_{BEP}$	336.0	m <sup>3</sup> /h
Statiskt tryck vid bästa effektivitetspunkt	$P_{BEP}$	317	P
Strömförbrukning vid bästa effektivitetspunkt	$W_{BEP}$	178.1	W
Nominell effektförbrukning av belysningssystem	$W_L$	56.0	W
Genomsnittlig illumination av belysningssystemet	$E_{middle}$	89	Lux/W
Strömförbrukning i avstängt läge	$P_o$	0.00	W
Strömförbrukning i standby-läge	$P_s$	--	W
Volymetriskt luftflöde vid högsta hastighetsinställning i normalläge	-	595.2	m <sup>3</sup> /h
Volymetriskt luftflöde vid minsta hastighetsinställning i normalläge	-	372.0	m <sup>3</sup> /h
Volymetriskt luftflöde vid intensivt/Boost-läge	-	--	m <sup>3</sup> /h
Bullernivå vid högsta hastighetsinställning i normalläge	-	72	dB(LWA)
Bullernivå vid minsta hastighetsinställning i normalläge	-	67	dB(LWA)
Bullernivå vid intensivt / Boost-läge	-	--	dB(LWA)

С целью постоянного совершенствования нашей продукции мы оставляем за собой право изменять технические, функциональные и внешние характеристики в соответствии с новейшими достижениями техники.



**Это важно:**

**Перед началом использования кухонной вытяжки внимательно прочтите это руководство по установке и эксплуатации и ознакомьтесь с правилами его использования.**

1 / ОБЩАЯ ИНФОРМАЦИЯ ДЛЯ ПОЛЬЗОВАТЕЛЯ	
• ТЕХНИКА БЕЗОПАСНОСТИ _____	296
• ЗАЩИТА ОКРУЖАЮЩЕЙ СРЕДЫ _____	303
• ОПИСАНИЕ КУХОННОЙ ВЫТЯЖКИ _____	304
2 / МОНТАЖ КУХОННОЙ ВЫТЯЖКИ	
• ИСПОЛЬЗОВАНИЕ В РЕЖИМЕ ВЫТЯЖКИ ВОЗДУХА _____	305
• ИСПОЛЬЗОВАНИЕ В РЕЖИМЕ ОЧИСТКИ ВОЗДУХА _____	305
• ПОДКЛЮЧЕНИЕ К ЭЛЕКТРИЧЕСКОЙ СЕТИ _____	306
• МОНТАЖ ВЫТЯЖНОГО КУПОЛА _____	307
• МОНТАЖ ВОЗДУХОВОДА _____	308
° Режим вытяжки воздуха _____	308
° Режим очистки воздуха _____	309
3 / ИСПОЛЬЗОВАНИЕ КУХОННОЙ ВЫТЯЖКИ	
• ОПИСАНИЕ ЭЛЕМЕНТОВ УПРАВЛЕНИЯ _____	310
4 / УХОД ЗА КУХОННОЙ ВЫТЯЖКОЙ И ЕЕ ОБСЛУЖИВАНИЕ	
• ОЧИСТКА МОДУЛЬНЫХ ФИЛЬТРОВ _____	311
• ЗАМЕНА УГОЛЬНОГО ФИЛЬТРА _____	311
• ОЧИСТКА ВНЕШНЕЙ ПОВЕРХНОСТИ _____	312
• ЗАМЕНА ЛАМПОЧКИ _____	312
• МЕРОПРИЯТИЯ ПО УХОДУ _____	313
5 / УСТРАНЕНИЕ НЕПОЛАДОК _____	314
6 / ТЕХНИЧЕСКОЕ ОБСЛУЖИВАНИЕ _____	315

**Это важно**

Сохраняйте это руководство по эксплуатации. Если вытяжной аппарат необходимо продать или передать другому лицу, убедитесь в наличии руководства по его эксплуатации. Перед началом монтажа и использования кухонной вытяжки обязательно ознакомьтесь с советами этого руководства. Они были написаны с целью обеспечения Вашей безопасности и безопасности других людей.

**Безопасность и важные меры предосторожности**

Это руководство также доступно на Интернет-сайте товарного знака Brandt.

Спасибо за то, что ознакомитесь с этими советами перед установкой и использованием вашего устройства. Они были написаны для вашей безопасности и безопасности других. Храните это руководство пользователя вместе с вашим устройством. Если устройство должно будет продано или передано другому лицу, убедитесь в том, что к нему приложено руководство пользователя.

- **З а б о т я с ь о п о с т о я н н о м** совершенствовании нашей продукции, мы оставляем за собой право вносить в ее технические, функциональные или эстетические характеристики изменения, связанные с технической эволюцией.



- Чтобы в будущем было легко найти идентифицирующие данные вашего устройства, мы рекомендуем вам записать их на странице "Обслуживание потребителей".

### **Важные меры предосторожности**

- Это устройство разработано для использования частными лицами в местах их проживания. Не используйте его в коммерческих или промышленных или других целях, кроме тех, для которых он предназначен.
- При получении устройства сразу же распакуйте его сами или пусть вам его распакует. Проверьте его общий наружный вид. Если имеются замечания, представьте их в письменном виде на документе о поставке, один экземпляр которого будет храниться у вас.
- Данное устройство может использоваться детьми не моложе 8 лет и лицами с физическими, сенсорными или умственными ограниченными способностями, а также лицами, не имеющими соответствующего опыта или знаний, если они пребывают под

надлежащим надзором, или если им были даны инструкции по полностью безопасному использованию устройства, и если учтены все предполагаемые риски. Недопустимо, чтобы дети играли с устройством. Чистка и техническое обслуживание пользователем не должны выполняться детьми без присмотра.

- **Внимание:** Доступные части данного устройства могут нагреваться при использовании его с устройствами для приготовления пищи.

### **Опасность поражения электрическим током**

- Перед доступом к соединительным контактам все цепи питания должны быть отключены. Если шнур питания поврежден, то, во избежание опасных ситуаций, он должен быть заменен производителем, в его пункте послепродажного обслуживания или специалистом с аналогичной квалификацией.

- Отключение может быть обеспечено, если предусмотреть доступное гнездо разъема или встраивания выключателя в

стационарной проводке соответствии с требованиями по установке.

- Не изменяйте и не пытайтесь изменить характеристики этого устройства. Это было бы опасно для вас.

- Ремонт должен осуществляться только уполномоченным специалистом.

- Всегда отсоединяйте вытяжку от сети, перед тем, как начать ее очистку или техническое обслуживание.

- Никогда не используйте для чистки устройства аппараты, работающие на пару или под высоким давлением, (требования к электробезопасности).

- Отключение может быть обеспечено, если предусмотреть доступное гнездо разъема или встраивания выключателя в стационарной проводке соответствии с требованиями по установке.

- Не изменяйте и не пытайтесь изменить характеристики этого устройства. Это было бы опасно для вас.

- Ремонт должен осуществляться только уполномоченным специалистом.

- Всегда отсоединяйте вытяжку от сети, перед тем, как начать ее очистку или техническое обслуживание.
- Никогда не используйте для чистки устройства аппараты, работающие на пару или под высоким давлением, (требования к электробезопасности).

### **Риск вызвать удушье**

- Должны соблюдаться правила по отводу отработанного воздуха. Воздух не должен направляться в трубопровод, используемый для эвакуации дымов от устройств, использующих газ или другое горючее (не распространяется на устройства, которые только возвращают воздух в помещение).
- Должна быть предусмотрена надлежащая вентиляция помещения, если вытяжка используется одновременно с приборами/устройствами, использующими газ или другое горючее (не распространяется на устройства, которые только возвращают воздух в помещение).

## **Риски возгорания**

- Под вытяжкой запрещается обливать продукты горящим спиртом или оставлять гореть газовые горелки без установленной на них емкостей для приготовления пищи (всасываемое пламя может повредить устройство).
- Жаренье пищи под устройством должно осуществляться под постоянным надзором. Растительные масла и жиры, доведенные до высоких температур, могут воспламениться.
- Соблюдайте частоту чистки и замены фильтров. Накопление жировых отложений может привести к пожару.
- Не допускается функционирование устройства над очагом, разведенным из топливных материалов (дрова, уголь ...).
- Когда кухонная вытяжка расположена над газовым прибором, минимальное расстояние между варочной поверхностью и нижней частью вытяжки должно быть не менее 70 см. Если инструкции по варочной поверхности, установленной под вытяжкой, предусматривают расстояние, большее 70 см, то именно оно должно быть учтено.

**Внимание**

Если плита подключена к дымоходу (например, печь), необходимо эксплуатировать устройство в режиме вытяжки. Не используйте вытяжку без модульных фильтров.

В случае использования кухонной вытяжки одновременно с другими устройствами, работающими на газе или на другом топливе, необходимо предусмотреть соответствующую вентиляцию помещения.

**• ЗАЩИТА ОКРУЖАЮЩЕЙ СРЕДЫ**

— Материалы, использованные для упаковки этого аппарата, могут использоваться повторно. Выбрасывая их в специально предусмотренные для этого муниципальные контейнеры, вы участвуете в их утилизации, способствуя, таким образом, сохранению окружающей среды.

— Кухонная вытяжка также содержит материалы вторичного использования, ввиду чего она отмечено логотипом, указывающим на то, что после окончания срока эксплуатации этот аппарат нельзя утилизировать вместе с другими бытовыми отходами. Таким образом утилизация аппаратов, организованная их производителем, происходит в соответствии с европейским законодательным актом 2002/96/CE об утилизации электрической и электронной бытовой техники. Для получения информации о местонахождении ближайших к вашему дому пунктов сбора вышедшей из употребления бытовой техники следует обратиться в местные органы власти или к торговому представителю, у которого был приобретен аппарат.

— Мы благодарим вас за сотрудничество в деле защиты окружающей среды.

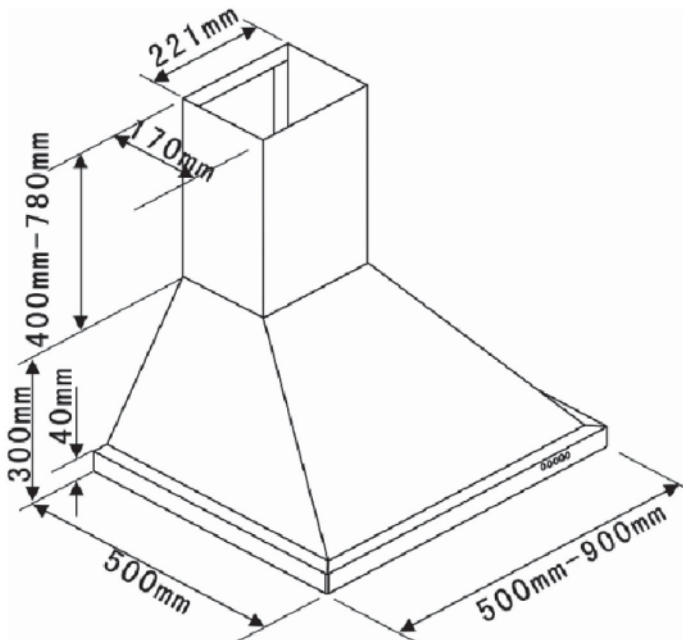
**Внимание**

*Установка должна осуществляться квалифицированным персоналом.*

**Внимание**

*Перед первым использованием модульного фильтра снимите защитную пленку.*

• ОПИСАНИЕ КУХОННОЙ ВЫТЯЖКИ



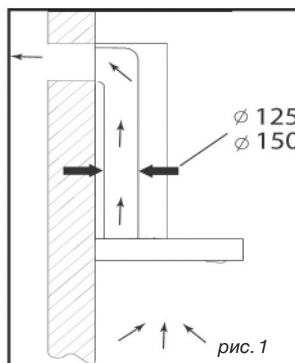


- Перед монтажом или любой другой операцией вытяжку необходимо отключить.
- Убедитесь, что напряжение электросети соответствует напряжению, указанному в таблице характеристик, которая находится на внутренней панели вытяжки.
- В случае необходимости произвести изменения в электрической части вытяжки для ее подключения, пригласите квалифицированного электрика.
- Если устройство используется в режиме вытяжки воздуха, не подключайте аппарат к вытяжной трубе, предназначенной для отвода продуктов сгорания котла, камина и т.д. или к шахте общей механической вентиляции.
- Отводной воздуховод не должен выходить под кровлю.
- Устанавливайте купол на безопасном расстоянии от варочной поверхности электрического, газового или смешанного типа (не менее 70 см).

### • ИСПОЛЬЗОВАНИЕ В РЕЖИМЕ ВЫТЯЖКИ ВОЗДУХА

Если есть канал для отвода воздуха из помещения  
(рис. 1).

Вытяжка подсоединяется к нему с помощью воздуховода (минимальный 125 мм, из эмали, алюминия или из другого негорючего материала). Если диаметр воздуховода менее 125 мм, **обязательно использование режима очистки**.

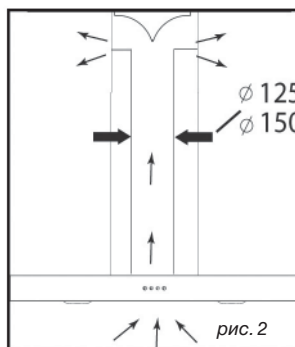


### • ИСПОЛЬЗОВАНИЕ В РЕЖИМЕ ОЧИСТКИ ВОЗДУХА

Если нет канала для отвода воздуха из помещения  
(рис. 2).

Все выпускаемые нашей компанией кухонные вытяжки имеют возможность работать в режиме очистки воздуха в помещении.

В этом случае используйте дополнительно фильтр с активированным углем, улавливающий запахи. (см. Главу 4: Замена угольного фильтра).



### **Рекомендация по экономии электроэнергии**

Для оптимальной работы вытяжного шкафа уменьшите до максимума количество изгибов и длину трубки.

## • ПОДКЛЮЧЕНИЕ К ЭЛЕКТРИЧЕСКОЙ СЕТИ

Во время установки аппарата и выполнения ремонтных работ кухонная вытяжка должна быть отключена от электросети, а предохранители отключены и извлечены.

Подключение к электросети производится до установки вытяжки во встроенную мебель.

Убедитесь, что:

- электросеть имеет достаточную мощность;
- линии электросети находятся в хорошем состоянии;
- кабели электросети имеют диаметр согласно норм монтажа.



### **Внимание**

*Кухонная вытяжка поставляется в комплекте с электрическим трехжильным кабелем N 05 VVF (ноль, фаза и заземление) с сечением жил 0,75 мм<sup>2</sup>, для подключения в однофазную сеть 220 - 240 В посредством розетки стандарта CEI 60083, которая должна быть в наличии во время монтажа согласно нормам монтажа.*

*Мы не берем на себя ответственность за несчастные случаи, произошедшие из-за отсутствия или неправильно выполненного заземления. Предохранитель электросети должен быть рассчитан на 10 - 16 А. В случае повреждения электрического кабеля во избежание опасности поражения током воспользуйтесь услугами специалиста.*



### **Внимание**

*В случае необходимости произвести изменения в электросети вашей квартиры для подключения вытяжного устройства пригласите квалифицированного электрика.*



### **Внимание**

*Если вытяжной купол имеет какие-то повреждения, отключите аппарат или извлеките предохранитель в цепи подключения аппарата.*

### • МОНТАЖ ВЫТЯЖНОГО КУПОЛА



#### Внимание

Установка должна производиться согласно действующим нормам вентиляции помещений. Во Франции эти нормативы изложены в DTU 61.1 CSTB. В частности, всасываемый воздух не должен отводиться в вентиляционные шахты, предназначенные для устройств, использующих газ или другое топливо. Бездействующие вентканалы могут использоваться только с разрешения компетентного лица.

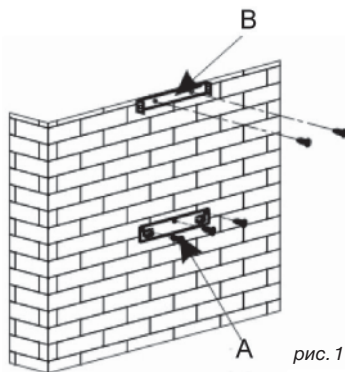


рис. 1

Минимальное расстояние между варочной поверхностью и основанием купола должно быть не менее 70 см. Если согласно инструкции плиты, установленной под вытяжкой, расстояние должно быть более 70 см, берется расстояние, указанное в инструкции по эксплуатации плиты.

#### Крепление на стену:

- Нарисуйте линию на стене, отметьте центр.
- С помощью крепления для подвешивания купола отметьте на стене 3 отверстия, которые необходимо просверлить, рассчитав и отмерив соответствующее расстояние (см. А рис. 1).
- Просверлите 3 отверстия диаметром 8 мм в соответствующих местах и вставьте саморезы.
- Прикрутите крепление для подвешивания купола и убедитесь, что оно расположено правильно (см. А рис. 1).
- Перед тем, как повесить купол, установите обратный клапан на выходное отверстие двигателя.
- Прикрутите сменный отводной чехол (не поставляется в комплекте) на выходное отверстие двигателя, не нарушая движение антивозвратного клапана (рис. 3).
- Установите купол на крепление и прикрутите винтами, поставляемыми в комплекте (рис. 2).

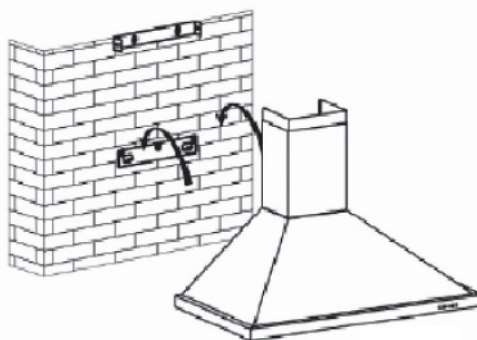


рис. 2

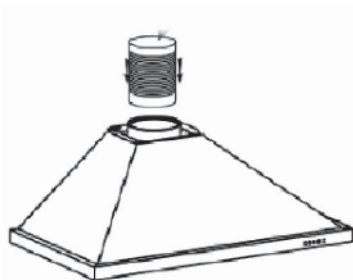


рис. 3

• **МОНТАЖ ВОЗДУХОВОДА**

• **Режим вытяжки воздуха**

- Просчитайте конечную высоту и установите скобу U-образной формы для крепления короба (см. В рис. 1).
- Наметьте 2 отверстия на соответствующем расстоянии.
- Просверлите 2 отверстия диаметром 8 мм и присоедините соединительный фланец воздуховода. Следите, чтобы он находился точно на оси купола (см. В рис. 1)
- Прикрутите плоскую скобу к задней панели нижней части воздуховода.
- Установите оба короба воздуховода на купол (рис. 5).
- Присоедините переходной фланец к выходному отверстию вентиляционного канала.
- Подключите вытяжку к электросети с помощью электрического кабеля.
- Поднимите внешний короб воздуховода до максимального уровня и прикрепите его к скобе с помощью винтов.

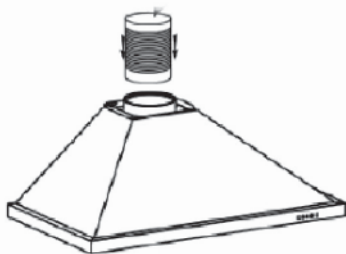


рис. 3

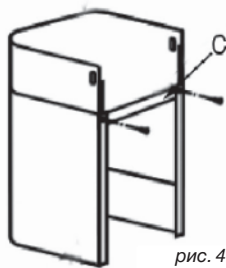


рис. 4

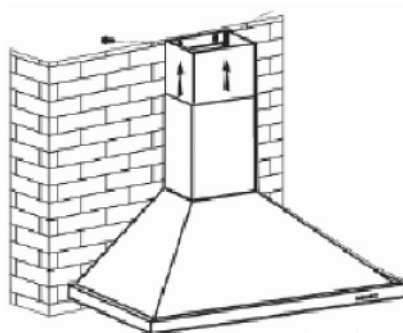


рис. 6

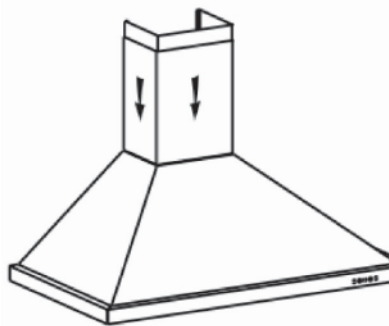


рис. 5

### • Режим очистки воздуха

— Рассчитайте конечную высоту для того, чтобы вставить соединительный фланец воздуховода.

— Отметьте 2 отверстия на соответствующем расстоянии.

— Просверлите 2 отверстия диаметром 8 мм и прикрутите соединительный фланец воздуховода. Следите, чтобы он сидел точно на оси купола.

— Прикрутите плоскую скобу к задней панели нижней части воздуховода.

— Установите оба короба воздуховода на купол (рис.5). 5)

— Присоедините переходной фланец к выходному отверстию вентиляционного канала.

— Подключите вытяжку к электросети с помощью электрического кабеля.

— Поднимите внешний короб воздуховода до максимального уровня и прикрепите его к скобе с помощью винтов.

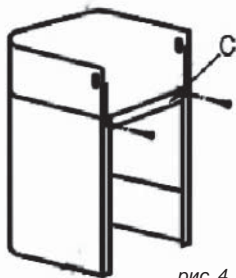


рис. 4



рис. 8

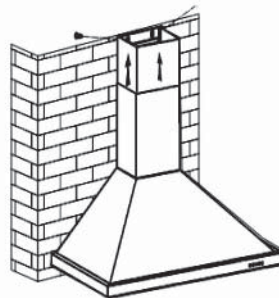
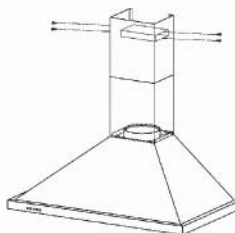


рис. 6

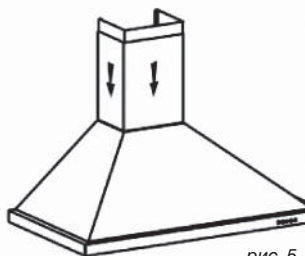


рис. 5



#### Совет

Для оптимального использования вытяжного аппарата советуем подключать его с помощью электропровода диаметром 150 мм (не поставляется в комплекте). Максимально сократите количество изгибов и длину провода. Если вытяжное устройство работает в режиме наружного отвода, следует убедиться в том, чтобы в помещение поступало достаточное количество воздуха и не создавалась область пониженного давления.



#### Внимание

Не используйте инструменты для снятия защитной пленки.

- ОПИСАНИЕ ЭЛЕМЕНТОВ УПРАВЛЕНИЯ

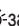
#### Кнопки

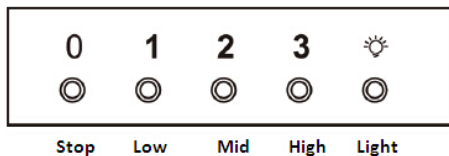
Кнопка 1. При нажатии кнопки 0 двигатель останавливается.

Кнопка 2. При нажатии кнопки 1 раздается сигнал, и двигатель начинает работать на малой скорости.

Кнопка 3. При нажатии кнопки 2 раздается сигнал, и двигатель начинает работать на средней скорости.

Кнопка 4. При нажатии кнопки 3 раздается сигнал, и двигатель начинает работать на высокой скорости.

Кнопка 5. При нажатии кнопки  загораются обе лампочки. При повторном нажатии подсветка гаснет.



#### **Рекомендация по экономии электроэнергии**

Отрегулируйте скорость, в зависимости от режима приготовления и количества кастрюль. По возможности, используйте задние комфорки плиты.

**Внимание**

Перед очисткой и другими работами аппарат необходимо отключать. Профилактические мероприятия по уходу и обслуживанию гарантируют надежную и длительную эксплуатацию и высокую производительность.

**Внимание**

Несвоевременная очистка вытяжного устройства и его фильтров может привести к пожару. Строго придерживайтесь правил по уходу и обслуживанию.

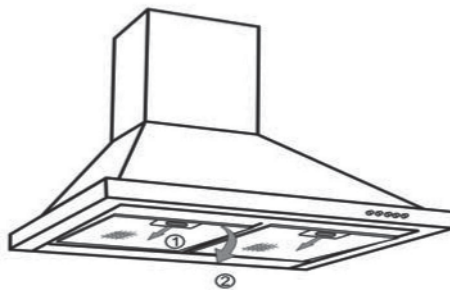
### • ОЧИСТКА МОДУЛЬНЫХ ФИЛЬТРОВ

Фильтры необходимо очищать каждые 30 часов использования или примерно один раз в месяц как минимум. Фильтры можно мыть в посудомоечной машине в вертикальном положении.

Для очистки фильтров вручную используйте щетку, горячую воду и мягкое моющее средство. Затем осторожно прополощите и высушите фильтры перед их повторной установкой.

#### • Снятие модульного фильтра

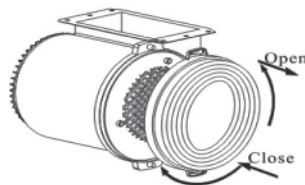
- Поверните рычажок модульного фильтра.
- Наклоните модульный фильтр вниз.



### • ЗАМЕНА УГОЛЬНОГО ФИЛЬТРА

Производите замену угольного фильтра приблизительно каждые 120 часов работы.

- Снимите модульные фильтры.
- Поверните угольный фильтр и извлеките его.
- Установите новый фильтр, повторив предыдущие действия в обратном порядке.
- Установите модульные фильтры.



- **ОЧИСТКА ВНЕШНЕЙ ПОВЕРХНОСТИ**

Для очистки внешней поверхности вытяжного купола используйте мыльную воду. Не используйте гели для мытья, сухие чистящие средства, жесткие мочалки и щетки. Протирайте купол влажной и мягкой тряпочкой.

- **ЗАМЕНА ЛАМПОЧКИ**

Пользователь не может производить замену систем подсветки.

В случае неполадок связывайтесь с службой технической поддержки.



**Внимание**

Перед проведением каких-либо работ необходимо обесточить вытяжку, отключив ее от электросети.

• **МЕРОПРИЯТИЯ ПО УХОДУ**

МЕРОПРИЯТИЯ	ДЕЙСТВИЕ	ИСПОЛЬЗУЕМЫЕ СРЕДСТВА И АКСЕССУАРЫ
Корпус и аксессуары	<b>Никогда не используйте металлические ершики, сухие чистящие средства и слишком жесткие щетки.</b>	Для очистки основания вытяжки и плафонов светильников используйте обычные моющие средства, разведенные в воде. После очистки необходимо промыть еще раз чистой водой и вытереть насухо мягкой тряпочкой.
Модульный фильтр	Этот фильтр задерживает жиры и пыль. Этот элемент обеспечивает пропускную способность вытяжки. В случае наличия стойких пятен используйте жидкое моющее средство, затем прополощите фильтр чистой водой.	Для очистки фильтра используйте обычное моющее средство, затем прополощите фильтр в большом количестве воды и высушите. Фильтры можно мыть в посудомоечной машине в вертикальном положении. <b>(Не мыть вместе с грязной посудой или с серебряными столовыми приборами.)</b>
Фильтр с активированным углем	Этот фильтр улавливает запахи, и его необходимо менять минимум один раз в год в зависимости от интенсивности использования. Приобретайте эти фильтры у торгового представителя (согласно характеристикам, указанным на внутренней поверхности вытяжного купола) и записывайте дату замены.	

ПРОБЛЕМА	ВАШИ ДЕЙСТВИЯ
Вытяжка не работает...	Убедитесь, что: <ul style="list-style-type: none"><li>• проверьте подачу электропитания.</li><li>• выберите нужную скорость.</li></ul>
Пропускная способность вытяжки недостаточная...	Убедитесь, что: <ul style="list-style-type: none"><li>• выбранная скорость двигателя достаточна для образующегося количества дыма и водяного пара.</li><li>• кухня достаточно вентилируется и поступает необходимый объем воздуха.</li><li>• угольный фильтр не просрочен (вытяжка в режиме очистки воздуха).</li></ul>
Вытяжка остановилась во время работы.	Убедитесь, что: <ul style="list-style-type: none"><li>• проверьте наличие электропитания.</li><li>• проверьте автоматический выключатель.</li></ul>

Ремонт кухонной вытяжки должен выполняться:

- торговым представителем;
- или любым квалифицированным специалистом-представителем торговой марки.

При вызове специалиста обязательно сообщите технические характеристики аппарата (модель, тип и номер серии). Эти данные представлены на идентификационной пластине, расположенной на внутренней поверхности аппарата.

Данное устройство соответствует применимым нормативам (ЕС) 65/2014 и 66/2014 Европейской комиссии по требованиям к экологичности и энергетической маркировке бытовых кухонных вытяжек.

	Символ	Значение	Единица
Марка	<b>Brandt</b>		
Номер модели	<b>AD1006X / AD1006B /AD1006 W LMHT2060X/ LMHT2060B/ LMHT2060W</b>		
Годовое потребление электроэнергии	AEC	55,9	kWh/annum
Индекс энергоэффективности	EEi	61,4	-
Индекс эффективности гидрогазодинамики	FDE	25,0	-
Индекс эффективности освещения	LE	41,5	-
Индекс фильтрации жиров	GFE	81.6	-
Коэффициент увеличения времени	<i>f</i>	1.1	-
Максимальный объем потока воздуха кухонной вытяжки	$Q_{max}$	604,3	m <sup>3</sup> /h
Объем потока воздуха в точке максимальной эффективности	$Q_{BEP}$	364,3	m <sup>3</sup> /h
Статическое давление в точке максимальной эффективности	$P_{BEP}$	335	P
Энергопотребление в точке максимальной эффективности	$W_{BEP}$	135,6	W
Номинальное энергопотребление системы освещения	$W_L$	2,0	W
Средняя освещенность системы освещения	$E_{middle}$	83	Lux/W
Энергопотребление в отключенном режиме	$P_o$	0.00	W
Энергопотребление в режиме ожидания	$P_s$	0.00	W
Объем потока воздуха при максимальной скорости в нормальном режиме	-	628,3	m <sup>3</sup> /h
Объем потока воздуха при минимальной скорости в нормальном режиме	-	361,3	m <sup>3</sup> /h
Объем потока воздуха в интенсивном режиме/режиме ускорения	-	--	m <sup>3</sup> /h
Уровень звукового давления при максимальной скорости в нормальном режиме	-	71	dB(Lwa)
Уровень звукового давления при минимальной скорости в нормальном режиме	-	62	dB(Lwa)
Уровень звукового давления в интенсивном режиме/режиме ускорения	-	--	dB(Lwa)

Марка	Символ Значени Единица		
	Brandt		
Номер модели	AD1009X		
Годовое потребление электроэнергии	AEC	131.9	kWh/annum
Индекс энергоэффективности	EEI	91.6	-
Индекс эффективности гидрогазодинамики	FDE	16.6	-
Индекс эффективности освещения	LE	1.6	-
Индекс фильтрации жиров	GFE	77.2	-
Коэффициент увеличения времени	<i>f</i>	1.4	-
Максимальный объем потока воздуха кухонной вытяжки	$Q_{max}$	618.8	m <sup>3</sup> /h
Объем потока воздуха в точке максимальной эффективности	$Q_{BEP}$	336.0	m <sup>3</sup> /h
Статическое давление в точке максимальной эффективности	$P_{BEP}$	317	P
Энергопотребление в точке максимальной эффективности	$W_{BEP}$	178.1	W
Номинальное энергопотребление системы освещения	$W_L$	56.0	W
Средняя освещенность системы освещения	$E_{middle}$	89	Lux/W
Энергопотребление в отключенном режиме	$P_o$	0.00	W
Энергопотребление в режиме ожидания	$P_s$	--	W
Объем потока воздуха при максимальной скорости в нормальном режиме	-	595.2	m <sup>3</sup> /h
Объем потока воздуха при минимальной скорости в нормальном режиме	-	372.0	m <sup>3</sup> /h
Объем потока воздуха в интенсивном режиме/режиме ускорения	-	--	m <sup>3</sup> /h
Уровень звукового давления при максимальной скорости в нормальном режиме	-	72	dB(LWA)
Уровень звукового давления при минимальной скорости в нормальном режиме	-	67	dB(LWA)
Уровень звукового давления в интенсивном режиме/режиме ускорения	-	--	dB(LWA)