

Brandt

FR MANUEL D'INSTRUCTION
EN INSTRUCTION MANUAL

Four compact 42L Compact oven 42L

FC4200M



Chère Cliente, Cher Client,

Vous venez d'acquérir un four compact BRANDT et nous vous en remercions.

Nous avons mis dans cet appareil toute notre passion, notre savoir-faire pour qu'il réponde au mieux à vos besoins. Innovant, performant, nous l'avons conçu pour qu'il soit aussi toujours facile à utiliser.

Vous trouverez également dans la gamme des produits BRANDT, un vaste choix de petit électroménager que vous pourrez coordonner à votre four compact BRANDT.

Bien entendu, dans un souci permanent de satisfaire le mieux possible vos exigences vis-à-vis de nos produits, notre service consommateurs est à votre disposition et à votre écoute pour répondre à toutes vos questions ou suggestions.

Et connectez-vous aussi sur notre site www.brandt.com où vous trouverez tous nos produits, ainsi que des informations utiles et complémentaires.

BRANDT

Dans le souci d'une amélioration constante de nos produits, nous nous réservons le droit d'apporter à leurs caractéristiques techniques, fonctionnelles ou esthétiques toutes modifications liées à leur évolution.



Important : Avant de mettre votre appareil en marche, veuillez lire attentivement ce guide d'installation et d'utilisation afin de vous familiariser plus rapidement avec son fonctionnement.

www.brandt.com

SOMMAIRE

1.	A L'ATTENTION DE L'UTILISATEUR	4
	A. Consignes de sécurité	4
	B. Données techniques	7
	C. Protection de l'environnement	7
2.	INSTALLATION DE VOTRE APPAREIL	8
	A. Installer votre appareil en toute sécurité	8
	B. Branchements électriques	9
	C. Description de votre appareil	9
3.	UTILISATION DE VOTRE FOUR	10
	A. Avant d'utiliser votre appareil pour la première fois	10
	B. Réglage de la température	10
	C. Réglage de la durée de cuisson	10
	E. Conseils d'utilisation	13
4.	ENTRETIEN DE VOTRE APPAREIL	13
	A. Consignes de nettoyage	13
	B. Consignes de stockage	13
5.	Garantie et relations consommateurs	14
	A. Garantie	14
	B. Relations consommateurs	14

1. A L'ATTENTION DE L'UTILISATEUR



Conservez ce mode d'emploi avec votre appareil. En cas de vente ou de cession de cet appareil à une autre personne, assurez vous de transmettre ce mode d'emploi au nouveau propriétaire. Merci de prendre connaissance de ces conseils avant d'installer et d'utiliser votre appareil. Ils ont été rédigés pour votre sécurité et celle d'autrui.

A. Consignes de sécurité

Installation

- Cet appareil est exclusivement destiné à un usage domestique pour la cuisson, le réchauffage d'aliments. Il ne peut être utilisé qu'en milieu couvert, fermé et chauffé tel qu'une cuisine ou toute autre pièce répondant aux mêmes spécifications.
- Avant d'utiliser cet appareil, placez-le sur une surface plane, sèche et résistante aux échauffements telle qu'un plan de travail de cuisine. Laissez un espace d'au moins 10 centimètres de chaque côté de l'appareil pour permettre une bonne circulation de l'air.
- Gardez l'appareil et son cordon d'alimentation hors de portée d'enfants de moins de 8 ans.
- Cet appareil n'est pas destiné à être mis en fonctionnement au moyen d'une minuterie extérieure ou par un système de commande à distance séparé.
- Ne tirez jamais sur le cordon mais débranchez l'appareil en tenant la prise.
- Si cet appareil est recouvert ou en contact avec un matériau inflammable y compris rideaux, tentures et éléments similaires, il existe un risque d'incendie lors de son fonctionnement.
- Les enfants ne doivent pas jouer avec l'appareil.

Utilisation

- Cet appareil peut être utilisé par des enfants âgés de 8 ans et plus ainsi que par des personnes à capacités physiques, sensorielles ou mentales réduites, seulement après leur avoir donné les informations nécessaires concernant l'utilisation de l'appareil, afin qu'ils aient conscience des dangers.
- Les parties accessibles de cet appareil peuvent devenir chaudes pendant son fonctionnement.
- Les jeunes enfants doivent être tenus à l'écart à moins qu'ils ne soient continuellement surveillés.
- Ne touchez pas les surfaces chaudes de cet appareil pendant son fonctionnement.
- Ne placez aucun élément sur l'appareil lorsqu'il est en fonctionnement.
- Ne recouvrez pas une partie du four avec du papier aluminium. Cela peut entraîner des dysfonctionnements et un risque d'incendie.
- Ne laissez pas le cordon d'alimentation entrer en contact avec des surfaces chaudes.
- Ne mettez aucun des matériaux suivants dans le four : carton, plastique, papier ou matériaux similaires sensibles aux échauffements.
- Veillez à ne pas insérer des ustensiles ou des aliments trop volumineux. Les ustensiles et aliments ne doivent pas être en contact avec les éléments chauffants.
- Cet appareil n'est pas destiné à un autre usage que celui de cuire ou réchauffer des aliments. Le séchage d'aliments, de serviettes, le réchauffage de serviettes humides ou toute autre utilisation similaire peut entraîner un risque d'incendie ou des blessures.
- Manipuler les accessoires avec un plat dessus est dangereux. Afin d'éviter que les accessoires (grilles ou plateaux) ne basculent vers l'avant et pour ne pas vous blesser, enlevez systématiquement le plat du four et utilisez toujours la pince lorsque vous insérez ou retirez les accessoires.
- L'utilisation d'accessoires non recommandée par le fabricant de l'appareil peut entraîner des dangers ou des blessures.

Entretien

- Le nettoyage et l'entretien de l'appareil ne doivent pas être faits par des enfants à moins qu'ils aient plus de 8 ans et qu'ils soient surveillés.
- Débranchez l'appareil lorsque vous ne l'utilisez pas ou avant de le nettoyer. Attendez le refroidissement de l'appareil avant de mettre des objets dans le four ou de les enlever, ou bien avant de le nettoyer.
- Pour vous protéger des risques de choc électrique, n'immergez aucune partie du four dans de l'eau ou dans un autre liquide.
- Ne nettoyez pas l'appareil avec une éponge abrasive ou grattoir métallique.
- Le câble d'alimentation ne peut pas être remplacé. Si le câble est endommagé, il convient de mettre l'appareil au rebut. Cependant, ce produit est garanti par votre distributeur. Pour plus de détails, veuillez vous reporter aux conditions de garantie fournies par votre distributeur.
- Cet appareil est équipé d'une porte en verre trempé qui ne se fend pas mais se brise en minuscule morceaux non coupants. Evitez de rayer le verre ou de déformer le cadre de porte. Si la porte présente des rayures ou des chocs, contactez le service client avant d'utiliser le four.
- Pour le nettoyage des surfaces en contact avec des aliments, référez vous à la section 'consignes de nettoyage'.

Utilisation non conforme

- Le fabricant se dégage de toute responsabilité en cas d'utilisations non conformes.
- Cet appareil est exclusivement destiné à un usage domestique dans des habitations privées. L'utilisation de ce produit dans des locaux communs ou professionnels tels que local de pause de bureau ou atelier, local de camping, hôtel, etc. ne répond pas à une utilisation conforme telle que définie par le constructeur.



Les surfaces de l'appareil sont chaudes pendant l'utilisation. Portez toujours des protections isolantes lorsque vous touchez un four, des plats ou des aliments chauds ou lorsque vous insérez ou retirez des grilles ou des plats du four.

B. Données techniques

Modèle	FC4200MW / FC4200MB / FC4200MS
Alimentation	220-240V 50/60Hz
Consommation d'énergie	1800W
Dimensions (HxLxP)	H376 x L578 x P400 mm
Poids net	10 kg

C. Protection de l'environnement

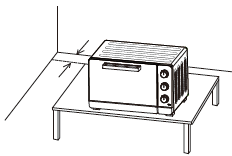


Arrivé en fin de vie, ce produit ne doit pas être jeté avec les ordures ménagères. Il doit être apporté dans une déchetterie ou à votre revendeur. Cela permet d'éviter les conséquences néfastes pour l'environnement et la santé découlant d'une élimination inappropriée et de recycler les matériaux en vue de réaliser des économies d'énergie et de ressources significatives.

Un logo vous rappelant que vous ne devez pas le jeter avec les ordures ménagères apparaît sur le produit. Pour de plus amples informations, contactez votre mairie ou le magasin où vous avez acheté ce produit.

2. INSTALLATION DE VOTRE APPAREIL

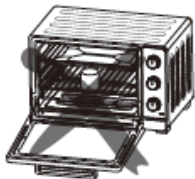
A. Installer votre appareil en toute sécurité



Si le four est positionné trop près d'un mur, ce dernier peut être brûlé ou tâché. Veillez à ce que les rideaux, etc. ne soient pas en contact avec le four.



Ne placez aucun objet entre la base du four et la surface sur laquelle il est posé. Tout objet situé sous le four pourrait être brûlé. Ne placez aucun objet sur le four lorsqu'il est en service car la chaleur pourrait le déformer, le fissurer ou l'endommager, le cas échéant.



Ne chauffez pas d'aliments en bouteille ou en boîte car le récipient pourrait se casser et vous brûler.



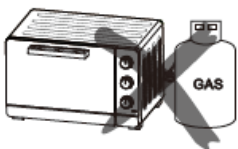
Utilisez toujours la pince lorsque vous insérez ou retirez le plateau. Vous risquez de vous brûler gravement si vous le touchez.



Ne versez jamais d'eau dans le four lorsqu'il est chaud.



Lorsque vous débranchez l'appareil, saisissez toujours la fiche. Ne tirez jamais sur le cordon, cela pourrait casser les fils qui sont à l'intérieur.



Lors de l'utilisation, ne placez jamais l'appareil à proximité d'un brûleur à gaz, d'une source de forte chaleur ou d'un ventilateur électrique, etc. Cela pourrait nuire au contrôle de la température.



N'aspergez pas le cordon d'alimentation et ne manipulez pas l'appareil avec les mains mouillées. Débranchez toujours le cordon après utilisation ou lorsque l'appareil est laissé sans surveillance. S'il reste branché, un dysfonctionnement peut provoquer un incendie.

Lorsque vous cuisinez des plats à l'huile tels qu'un poulet rôti, il est recommandé d'utiliser 2 feuilles d'aluminium afin de réduire les projections. Placez une feuille sur le plateau et l'autre sur le poulet. Ainsi l'huile coulera entre les deux feuilles.



Avertissement :

Vérifiez que votre appareil n'a pas été endommagé lors du transport (porte ou joints déformés etc.). Si vous constatez un dommage quelconque, contactez votre revendeur avant de continuer à utiliser l'appareil.

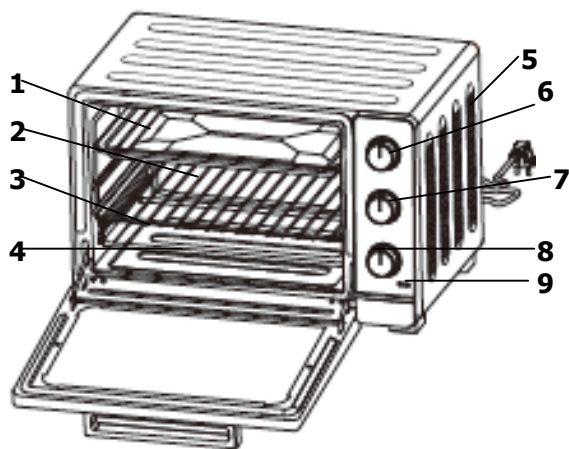
B. Branchements électriques



Le four doit être branché sur une prise électrique adaptée. Insérez entièrement la fiche dans la prise. Dans le cas contraire, elle pourrait chauffer de manière excessive. N'utilisez pas de prise d'éclairage. Ne branchez jamais plusieurs fiches dans une même prise.

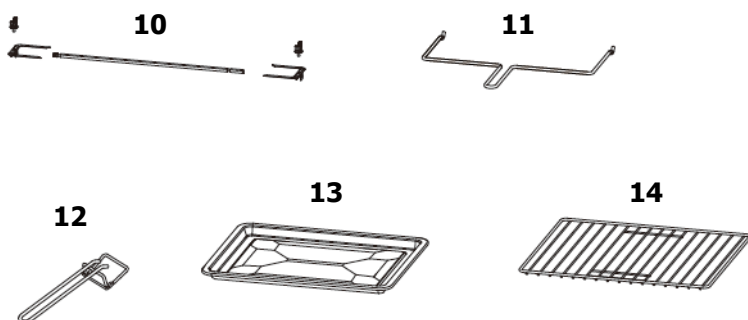
C. Description de votre appareil

Le four :



1. Lèche-frite
2. Grille
3. Gradins
4. Éléments chauffants
5. Ouies de ventilation
6. Réglage de température
7. Sélecteur de modes de cuisson
8. Minuteur (120 minutes)
9. Voyant lumineux de fonctionnement

Les accessoires :





10. Broche avec fourches amovibles
11. Poignée de tournebroche
12. Pince
13. Lèche-frite
14. Grille

3. UTILISATION DE VOTRE FOUR

A. Avant d'utiliser votre appareil pour la première fois

- Déballez l'appareil et vérifiez que les pièces et accessoires sont présents et non endommagés.
- Vérifiez que tous les éléments d'emballage (plastique, carton, polystyrène) aient été retirés à l'intérieur de l'appareil.
- Nettoyez toutes les pièces conformément à la section « Entretien de votre appareil ».
- Séchez minutieusement toutes les pièces et assemblez-les, l'appareil peut maintenant être utilisé

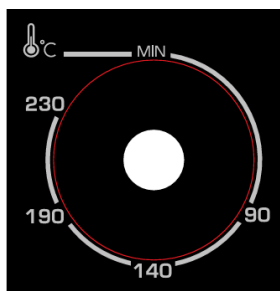
Chauffez le four à vide :

- Insérez la lèchefrite et la grille de cuisson 
- Réglez le sélecteur de mode de cuisson sur  et le thermostat sur « **230°C** » puis chauffez le four à vide pendant environ 10 minutes.
- Après avoir laissé refroidir, débranchez la prise électrique et nettoyez à nouveau toutes les pièces détachées.

Remarque :

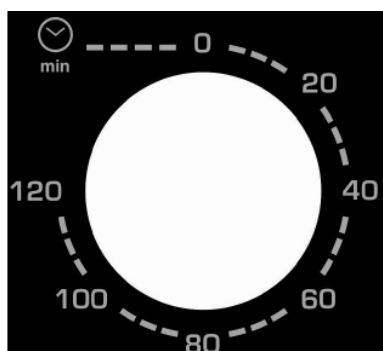
Il se peut qu'il y ait une odeur de fumée et de brûlé, toutefois cela reste normal.

B. Réglage de la température



Réglez la « commande de la température » en la tournant dans le sens des aiguilles d'une montre pour sélectionner la température appropriée en fonction du plat que vous allez cuisiner (Températures entre 70°C et 230°C).

C. Réglage de la durée de cuisson



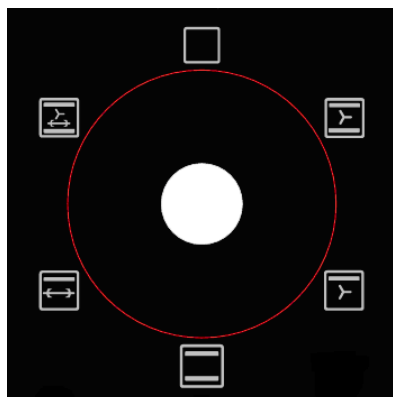
Réglez le minuteur sur la durée de cuisson (en minutes) appropriée pour le plat que vous allez cuisiner en le tournant dans le sens des aiguilles d'une montre.

Le voyant lumineux vous permet de vérifier le bon fonctionnement des éléments chauffants. Le four s'éteindra automatiquement à la fin de la durée de cuisson sélectionnée et une alarme sonnera.

Vous pouvez éteindre le four manuellement pendant la cuisson en tournant le minuteur dans le sens inverse des aiguilles d'une montre jusqu'à la position « 0 ».

Remarque : Si l'intérieur du four est sale, il se peut que la cuisson soit légèrement plus longue que d'habitude.

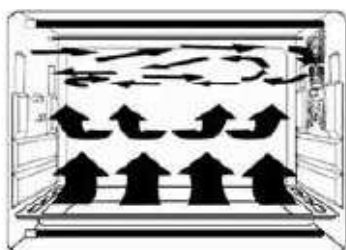
D. Sélection du mode de cuisson



Séquences	Mode de cuisson
	Multifonction : Voûte + Sole + Ventilation
	Gril ventilé : Voûte + Ventilation
	Convection naturelle : Voûte + Sole
	Gril : Voûte + Tournebroche
	Multifonction + tournebroche : Voûte + Sole + Tournebroche + Ventilation

Fonctions spécifiques :

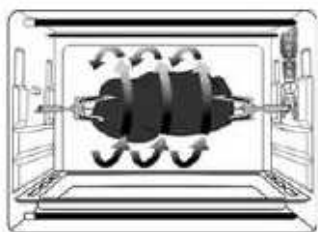
1. Multifonction (Voûte + Sole + Ventilation)



Grâce au ventilateur situé sur le côté de la cavité, l'air chaud circule dans la totalité du four, la chaleur est donc mieux répartie et la cuisson est plus uniforme.

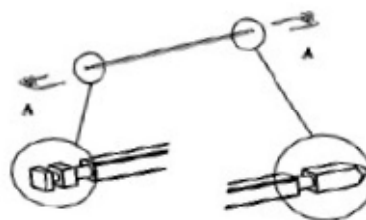
2. Fonction tournebroche

Cette fonction permet de réaliser des pièces rôties à la broche.



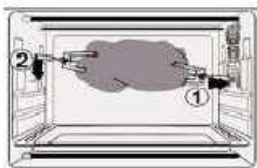
1. Installer les fourches du tournebroche
Pour fonctionner, le tournebroche doit être positionné du bon côté : avec le petit crochet sur la gauche du four

Gauche



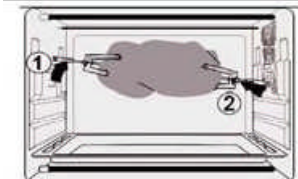
Droite

2. Installer le tournebroche



Insérez les fourches du tournebroche dans l'orifice du tournebroche, puis installez la lèchefrite sous le tournebroche

3. Retirer le tournebroche



Retirer les fourches du tournebroche à l'aide de la poignée du tournebroche, puis retirez la lèchefrite

Poignée du tournebroche



Pour éviter de vous brûler, utilisez toujours la poignée du tournebroche pour retirer le tournebroche du four






Temps de cuisson conseillé :

SEQUENCE	PLATS	TEMPERATURE	GRADIN	DUREE (en min)
	POISSON	180°C / 200°C	2	15-20
	ROTI DE BŒUF	230°C*	2	30 pour 1000g
	POULET	220°C	Tournebroche	55 pour 1500g
	QUICHE	200°C	2	40/45
	GRATIN DAUPHINOIS	180°/200°C	2	40-45
	LASAGNES	180°C / 200°C	2	40-45
	PIZZA	220°C*	2	15-20 selon épaisseur
	TARTES	200°C	2	30-35
	TOASTS GRILLES	180°C	4	5-8 sur grille
	GATEAU	170°C	2	45-55 selon épaisseur
	CUPCAKES	160°C	2	25
	SABLES	170°C*	3	10

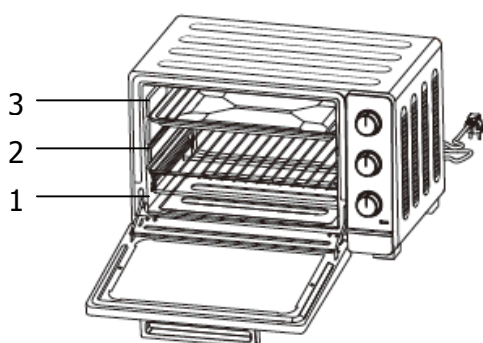
* faire préchauffer le four 5 mn

E. Conseils d'utilisation

1. Lèche-frite et grille

Accessoires	Aliments (à titre informatif uniquement)	Comment utiliser la pince ?
Lèche-frite  	Ailes de poulet grillées, steak haché, gratin, gâteau et presque tous les autres aliments préparés au four	
Grille 	Pommes de terre au four, aliments secs	

2. Gradins



Vous pouvez régler la hauteur du plateau sur 3 niveaux différents en fonction des plats que vous souhaitez cuisiner. Par exemple, lorsque vous préparez un gratin et que vous voulez que la partie supérieure soit plus cuite, utilisez le troisième gradin. Pour rôti un poulet, utilisez le premier ou le deuxième gradin.

4. ENTRETIEN DE VOTRE APPAREIL

A. Consignes de nettoyage

Débranchez toujours l'appareil et laissez-le refroidir totalement avant de le nettoyer ou de le déplacer. Nettoyer le plat, la grille, la poignée du plat et la lèche-frite après chaque utilisation. Nettoyer l'intérieur du four électrique et l'ensemble des parties amovibles avec un nettoyant doux non abrasif et un tampon à récurer en plastique après chaque utilisation. Rincez et séchez avec soin. Ne frottez pas trop fort sur les surfaces internes du four qui pourraient se rayer. Nettoyer la porte vitrée extérieure du four électrique avec un nettoyant pour surfaces vitrées ou un détergent doux et un chiffon humide ou un tampon à récurer en plastique. N'utilisez pas de nettoyant ou de tampon abrasif qui pourraient rayer la vitre de l'appareil. Rincez et séchez avec soin à l'aide d'un chiffon propre. Laissez sécher le four avant de refermer la porte vitrée.

B. Consignes de stockage

Débranchez le four, laissez-le refroidir et nettoyez-le avant de le ranger. Rangez le four électrique dans sa boîte et conservez-le dans un endroit frais et sec. Ne rangez jamais l'appareil lorsqu'il est chaud ou encore branché. Ne serrez jamais le cordon d'alimentation autour de l'appareil. N'exercez aucune tension sur le cordon d'alimentation à l'endroit où celui-ci entre dans l'appareil. Il pourrait s'endommager et se rompre.

5. Garantie et relations consommateurs

A. Garantie

Ce produit est garanti par votre distributeur. Pour plus de détails, veuillez vous reporter aux conditions de garantie fournies par celui-ci

- Interventions

Les éventuelles interventions sur votre appareil doivent être effectuées par un professionnel qualifié dépositaire de la marque. Lors de votre appel, mentionnez la référence de votre appareil ainsi que le numéro de série en dessous (S/N).

Ces renseignements figurent sur la plaque signalétique collée sur l'appareil.

B. Relations consommateurs

Pour en savoir plus sur nos produits vous pouvez consulter notre site : www.brandt.com

Vous pouvez nous contacter :

- Via notre site, www.brandt.com rubrique « CONTACT ».
- Par e-mail à l'adresse suivante : relations.consommateurs@groupebrandt.com
- Par courrier à l'adresse postale suivante :

Service Consommateurs BRANDT
5 av des Béthunes,
CS 69 526
95 060 CERGY PONTOISE CEDEX

- Par téléphone du lundi au vendredi de 8h30 à 18h00 au



Brandt

Dear Customer,

You have just purchased a BRANDT compact oven and we would like to thank you.

We have placed in this appliance all our passion and know-how in order to meet at best your need. Innovative and efficient: we designed it to be always easy to use.

In the BRANDT products line, you will also find a wide range of small domestic appliances that can be coordinated to your new BRANDT compact oven.

Of course, in a permanent wish to satisfy as best as possible your expectations toward our products, our after-sales service is at your disposal and at your listening to answer to all your questions and suggestions.

You can also visit our website www.brandt.com where you will find all our products, as well as additional and useful information.

BRANDT

As part of our commitment to constantly improve our products, we reserve the right to make technical, functional or esthetical properties modifications linked to their technological development.



Caution: Before installing and using your appliance, please read carefully this installation and user's guide to quickly familiarise yourself with its functioning.

www.brandt.com

TABLE OF CONTENTS

1.	INFORMATION FOR THE USER	17
	A. Safety recommendations	17
	B. Technical data	20
	C. Protecting the environment	20
2.	SETTING UP YOUR APPLIANCE	21
	A. Installing your oven in complete safety	21
	B. Electrical connection	22
	C. Description of your appliance	22
3.	USE OF YOUR APPLIANCE	23
	A. Before using your appliance for the first time	23
	B. Temperature control	23
	C. Cooking time setting	23
	D. Cooking function selection	24
	E. Use recommendations	26
4.	MAINTENANCE OF YOUR APPLIANCE	26
	A. Cleaning instructions	26
	B. Storage instructions	26
5.	WARRANTY AND CUSTOMER RELATIONS	27
	A. Warranty	27
	B. Customer relations	27

1. INFORMATION FOR THE USER



Keep this guide with your appliance. If the appliance is sold or given to another person, ensure that the new owner receives this user's guide. Please familiarise yourself with these recommendations before installing and using your appliance. They were written for your own safety as well as the safety of others.

A. Safety recommendations

Installation

- Your appliance is designed for standard household use for cooking, reheating and defrosting foods and beverages. Use this appliance only for its intended uses as described in manual. It shall be used only in covered, closed and warmed environment such as a kitchen or a room with the same specifications.
- Before using this appliance, it must be placed on a flat and dry surface resistant to heating like a kitchen counter. Keep at least four inches of clear space around all sides of the oven to allow adequate air circulation.
- Keep the appliance and its cord out of reach of children under 8 years.
- The appliance is not intended to be operated by an external timer or separate remote-control system.
- Always hold the plug itself, rather than pulling on the power cable.
- A fire may occurs during its functioning if the oven is covered or is in contact with flammable materials such as curtains, drapes, walls, etc.. Do not store any item on the top of the oven during the functioning.
- Children shall not play with the appliance.

Use

- This appliance can be used by children aged from 8 years old and above and persons with reduced physical, sensory or mental capabilities or lack of experience and knowledge if they have been given supervision or instruction concerning use of the appliance in a safe way and understand the hazards involved.
- The temperature of accessible surfaces may be high when the appliance is operating.
- Children under 8 years old shall be kept away unless continuously supervised.
- Care should be taken to avoid touching heating elements during the use.
- Do not store any item on top of the oven during operation.
- Do not cover any part of the oven with metal foil. This may cause overheating of the oven. A fire or some dysfunctions may occur.
- Keep cord away from heated surface and do not cover any events on the oven.
- Do not place any of the following materials in the oven; cardboard, plastic, paper or other similar materials.
- Large food items and metal utensils must not be placed in the oven as they may lead to a fire or create a risk of electric shock. Keep away utensils and food items from heated surfaces.
- Your appliance is designed for standard household use for cooking, reheating and defrosting foods and beverages. The drying of food or linen and the heating of heating pillows, slippers, sponges, wet linen and other similar goods could bring risks of wounds, inflammation or fire.
- Handling accessories with a cooking vessel laid thereon is dangerous. In order to ensure that the accessories (grid or tray) don't tilt downwards and to prevent injuries, withdraw the cooking vessel from the cavity and always use the handle when inserting or removing the accessories.
- The use of accessory attachments not recommended by the appliance's manufacturer may cause hazard or injury.

Maintenance

- Cleaning and user maintenance shall not be made by children unless they are older than 8 and supervised.
- Unplug the appliance when not in use or before cleaning. Allow the appliance to cool down before adding or removing any parts and before cleaning.
- To protect against electric shock, do not place any part of this oven in water or other liquid.
- Do not use harsh abrasive cleaners or sharp metal scrapers to clean the oven door glass since they can scratch the surface, which may result in shattering of the glass.
- The supply cord cannot be replaced. If the cord is damaged the appliance should be scrapped.
However, this product is covered your retailer. For more details, please refer to the warranty conditions supplied by your retailer.
- This appliance has been tempered, safety glass door. Tempered glass does not split but break in pieces will not have sharp edges. Avoid scratching the door surface or nicking edges. Call the service Center before any use.
- For cleaning surfaces in contact with food, please refer "Cleaning instructions" section.

Improper use

- The appliance is intended for domestic use only in private housing. The use of this appliance in common or professional's area such as a room for a break for work, a premise in a campsite or hotel are not a proper use as defined by the manufacturer.
- The manufacturer accepts no responsibility in case of improper use.
- Use this appliance only for its intended uses as described in manual.
- Please become familiar with these recommendations before installing and using your appliance.



Caution: External surfaces may become very hot during operation of the appliance. Always wear protective insulated oven gloves when touching the hot oven or hot dishes and food, or when inserting or removing racks, pans...

B. Technical data

Model no	FC4200MW / FC4200MB / FC4200MS
Power supply	220-240V 50/60Hz
Energy consumption	1800W
Dimensions (H x L x W)	H376 x L578 x W400 mm
Net weight	10 kg

C. Protecting the environment

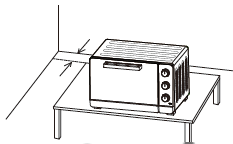


Arrived in end of life, this product should not be thrown with household waste. It must be brought in a recycling center or to your retailer. It allows avoiding negative effects on the environment and health of the inappropriate elimination. By respecting this process, materials can be recycled with a view to realise significant resources and energy savings.

A symbol reminds you that you must not throw your appliance with the household waste appears on the product. For further information, contact your city council or the shop where you bought the product.

2. SETTING UP YOUR APPLIANCE

A. Installing your oven in complete safety



If the oven is positioned too close to a wall, this wall can be burned or discoloured. Ensure that curtains, etc. are not in contact with the oven.



Do not put anything between the base of the oven and the surface on which it is set. Any object placed under the oven may be burned. Do not put anything on the top of the oven when it is in use because the heat can deform, crack or otherwise damage the item.



Do not heat food directly in the bottle or tin because the container may break and the content can burn the user.



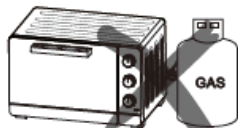
Always use the handle when inserting or removing the tray. Touching the tray may cause severe burns.



Never pour water in the oven door when it is hot.



When unplugging the oven, always take hold of the plug itself. Never pull on the cord; this could break the wires inside the cord.



During the use, do not position the oven near a gas burner or any other heat source. Doing this could affect the temperature control.



Do not touch the power cable or unit with wet hands. Always unplug the cord after use and whenever the unit is left unattended. A malfunction while the plug is inserted into the mains could cause a fire.

When cooking fat-spitting dishes such as roast chicken, it is recommended to use 2 sheets of aluminium foil in order to reduce face spitting. Place one sheet on the tray and the other over the food. The oil will drip into the gap between the sheets of foil.



Caution :

Ensure that your appliance had not suffered any damage during transportation (deformed seal or door, etc.). If you see any kind of damage, contact your retailer before doing anything further with the appliance.

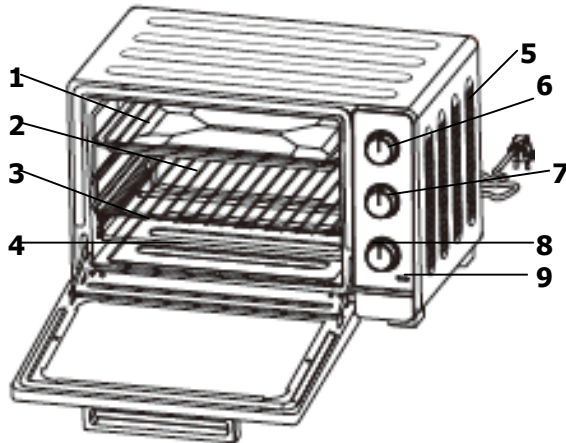
B. Electrical connection



The oven must be connected to a properly wired outlet. Insert the plug into the socket. If it is not properly connected, it could overheat. Do not use an electric light outlet. Never connect multiple plugs to the same power outlet.

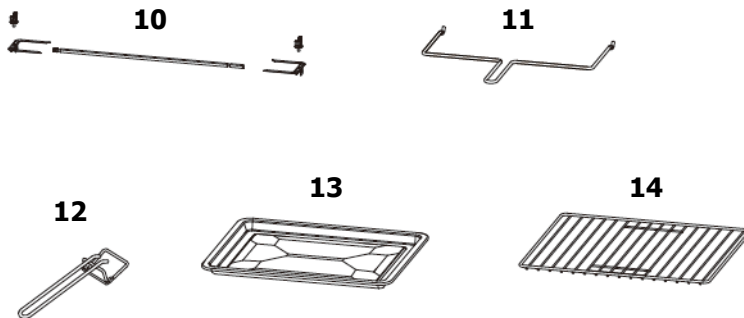
C. Description of your appliance

Oven :



1. Drip pan
2. Wire rack
3. Rack support
4. Heating element
5. Ventilation air intake
6. Temperature control
7. Selector of cooking functions
8. Timer knob (120 minutes)
9. Functioning indicator light

Accessories :




10. Rotisserie fork
11. Rotisserie handle
12. Tray handle
13. Drip pan
14. Wire rack

3. USE OF YOUR APPLIANCE

A. Before using your appliance for the first time

- Unpack your appliance and check that all elements and accessories are present and undamaged.
- Check that all wrap elements (plastic, cardboard box, polystyrene) have been removed.
- Clean all the parts according to the instructions given in the "Maintenance of your appliance" section.
- Dry all parts thoroughly and assemble them, the oven is now ready to use.

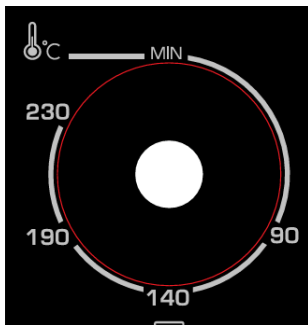
Heat the empty oven :

- Insert the tray and wire track.
- Set the cooking function on  and set the temperature control knob to « **230°C** » then heat the empty oven for about 10 minutes.
- Then, let it cool down, remove the plug from the power socket and clean all the detached parts again.

Note:

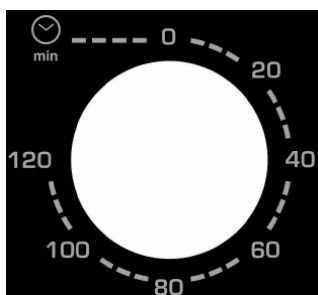
There may be some smoke and a burning smell during the first use, however it is normal.

B. Temperature control



Set the "Temperature Control" by turning the knob clockwise to the suitable temperature for the dish you are cooking.
(Temperature Control between 70°C and 230°C)

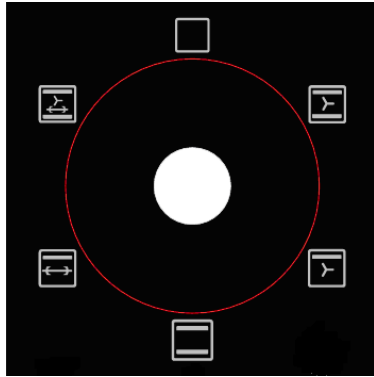
C. Cooking time setting



Set the timer to the cooking time (in minutes) depending on the dish you are cooking by turning it clockwise.
The indicator light allows you to ensure the orderly functioning of the heating elements. The oven will turn off automatically at the end of the selected time and a bell will ring.
The oven can be turned off manually during cooking by turning the timer anti-clockwise to the "0" position.

Note: If the inside of the oven is dirty, cooking may take slightly longer than usual.

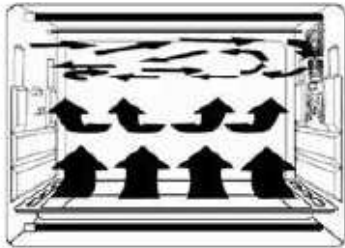
D. Cooking function selection



Séquences	Cooking mode
	Multifunction Upper heat + Lower heat + Fan function
	Ventilated Grill Upper heat + Fan function
	Natural convection Upper heat + Lower heat
	Grill Upper heat + Rotisserie
	Multifunction + Rotisserie Upper heat + Lower heat + Rotisserie + Fan function

Specific functions :

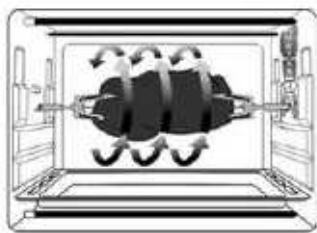
1. Multifunction (Upper & Lower Heating + Fan function)



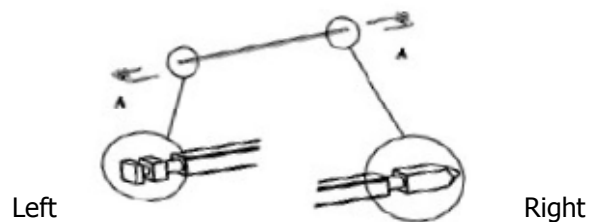
Thanks to the fan function on the side of the cavity, the hot air circulates in the entirety of the oven, so the heat is better distributed and the cook is more uniform.

2. Rotisserie function

This function allows even cooking, use with Rotisserie Forks.



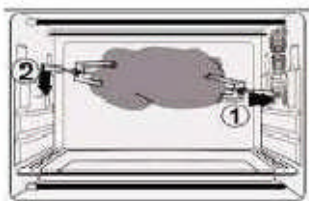
1. Install the rotisserie forks
To operate, the rotisserie must be positioned on the correct side: with the small hook on the left side of the oven



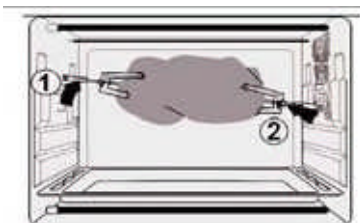
2. Install the rotisserie

3. Remove the rotisserie

Rotisserie handle



Fit the rotisserie forks in the rotisserie holes and then install the drip pan under the rotisserie



Use the rotisserie handle to remove the rotisserie forks from the rotisserie tray and then remove it from the rotisserie hole



To avoid the possibility of a burn, always use the rotisserie handle to remove the rotisserie from the oven






Recommended baking time :

SEQUENCE	TYPE OF FOOD	TEMPERATURE	RACK SUPPORT	TIMER (min)
	FISH	180°C / 200°C	2	15-20
	ROAST BEEF	230°C*	2	30 for 1000g
	CHICKEN	220°C	Rotisserie	55 for 1500g
	QUICHE	200°C	2	40-45
	GRATIN DAUPHINOIS	180°/200°C	2	40-45
	LASAGNA	180°C / 200°C	2	40-45
	PIZZA	220°C*	2	15-20 depending on thickness
	PIES	200°C	2	30-35
	TOASTED BREAD	180°C*	4	5-8
	CAKE	170°C	2	45-55
	CUPCAKE	160°C	2	25 mn
	SHORTBREAD BISCUIT	170°C*	3	10

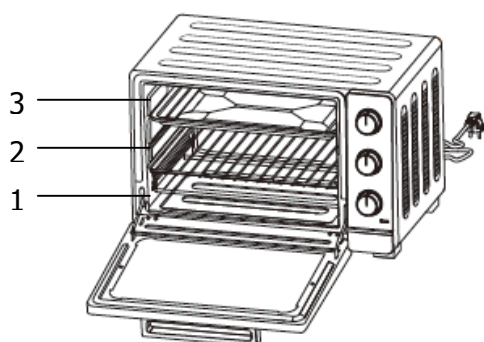
* preheat the oven 5 minutes

E. Use recommendations

1. Drip pan and Wire Rack

Accessories	Food (for reference only)	How to use Tray handle ?
Drip pan   Note : We recommend you to use it as a crumb tray.	Roast chicken wings, hamburgers, gratin, cakes and most other oven-cooked foods	
Wire rack 	Baked potatoes, dry food	

2. Rack support



There are 3 different positions for the tray which can adjust according to the dish you are cooking. For example, when you are cooking a gratin and you want to have the top part cooked the most, use the third position. To roast a chicken, use the first or the second position.

4. MAINTENANCE OF YOUR APPLIANCE

A. Cleaning instructions

Always unplug and allow the oven to cool completely before cleaning or moving.

Clean the grill pan, the wire rack, the handle and the drip pan after each use.

Clean the interior of your oven and all removable parts with a mild non-abrasive cleaning product and a plastic scouring pad after each use.

Rinse and dry thoroughly. Do not rub too hard the interior surfaces of the oven as this could scratch the finish. Clean the glass oven door exterior with glass cleaner or a mild detergent and a damp cloth or plastic scouring pad. Do not use abrasive cleaning products or pads as they might scratch the glass of the appliance.

Rinse and dry thoroughly with a clean cloth. Allow to dry before closing the glass door.

B. Storage instructions

Unplug the appliance, allow it to cool and clean it before storing. Store the oven in its original box in a clean and dry place. Never store the appliance while it is hot or still plugged in. Never wrap the power cable tightly around the appliance. Do not put any stress on the cable where it joins the appliance, as this could cause the cable to fray and break.

5. WARRANTY AND CUSTOMER RELATIONS

A. Warranty

This product is covered by your retailer. For more details, please refer to the warranty conditions supplied by your retailer.

- Service calls

Any repairs that are made to your appliance must be handled by a qualified professional authorised to work on the brand.

When you call, mention your appliance's "Service" reference, as well as its serial number "Nr".

This information appears on the manufacturer's nameplate which can be found stuck behind the machine.

B. Customer relations

To find out more about all the brand's products you can visit our website: www.brandt.com

To communicate:

- You may visit our website www.brandt.com and go to the "CONTACT" section
- You may e-mail us: relations.consommateurs@groupebrandt.com
- You may write us at the following address:

Service Consommateurs BRANDT
5 av des Béthunes,
CS 69 526
95 060 CERGY PONTOISE CEDEX

- Or phone us from Monday to Friday from 8:30 am to 6:00 pm :

